



ІНСТРУКЦІЯ З ЕКСПЛУАТАЦІЇ РУЧНОЇ ЛЕБІДКИ



www.dragonwinch.com.ua



Гайка М 12 –
1 шт



Рукоятка привідна –
1 шт

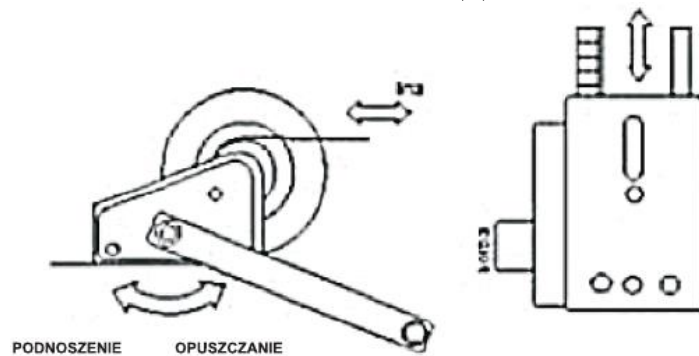


Лебідка з тросом та
гаком – 1 шт



Фіксатор рукоятки –
1 шт

МОНТАЖ ЛЕБІДКИ



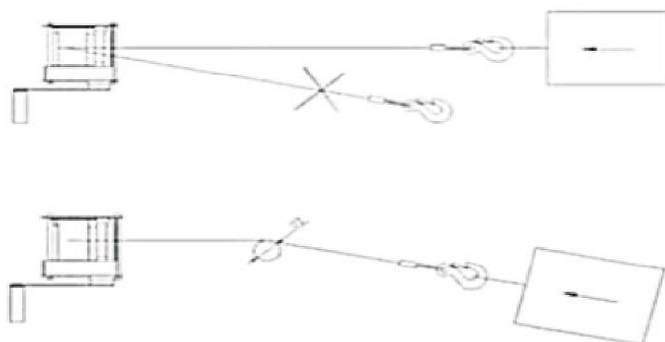
При приєднанні лебідки до несучої конструкції слід дотримуватися обережності та відповідних правил встановлення, щоб уникнути пошкоджень або травм.

При закріпленні лебідки на висоті використовуйте засоби, які надійно її зафіксують та запобіжать падінню з висоти.

Для надійного кріплення ручної лебідки використовуйте комплект болтів, шайб та гайок.

Переконайтеся, що всі гвинти міцно закручені.

Закріпити лебідку необхідно таким чином, щоб прикріплений вантаж рухався по її осі.



ЕКСПЛУАТАЦІЯ ТА ОБСЛУГОВУВАННЯ

Лебідка – це пристрій, що використовується для переміщення та підйому вантажів.

За його керування відповідає привідна рукоятка.

Пристрій може використовуватися не лише при нормальних умовах, але й у вибухонебезпечному середовищі, якщо на його корпусі є відповідна позначка захисту.

При експлуатації лебідки необхідно дотримуватися відповідних правил безпеки.

ПРАВИЛА БЕЗПЕКИ

Користувач повинен дотримуватися відповідних правил охорони здоров'я та безпеки, а також – мати дозвіл на експлуатацію цього пристрою.

Під час роботи з лебідкою використовуйте захисний шолом, рукавички та відповідне взуття.

Використовуйте троси відповідної вантажопідйомності для маніпуляцій з вантажем.

У разі експлуатації пристрою кількома особами, в обов'язковому порядку має бути один сертифікований та обізнаний працівник, який відповідатиме за експлуатацію лебідки.

Перед початком роботи Ви повинні мати вільний і безперешкодний доступ до всього робочого простору. Якщо це неможливо, зверніться за допомогою до одного або декількох людей поблизу лебідки.

Перед початком роботи перевірте, чи є робочий простір безпечним і, в разі необхідності, розгляньте інші можливі варіанти.

Під час роботи з лебідкою, дотримуйтесь відповідної відстані від навантаження. Забороняється підіймати або опускати вантаж, якщо радіус Вашого перебування менший, аніж потрібно.

Під час роботи з лебідкою в обмеженій обстановці переконайтеся, що крюк або вантаж не вражає перешкоду або корпус лебідки.

Трос завжди має намотуватися на барабан рівномірно. Неправильне намотування значно знизить коефіцієнт корисної дії лебідки та може призвести до знищення пристрою.

ОБСЛУГОВУВАННЯ

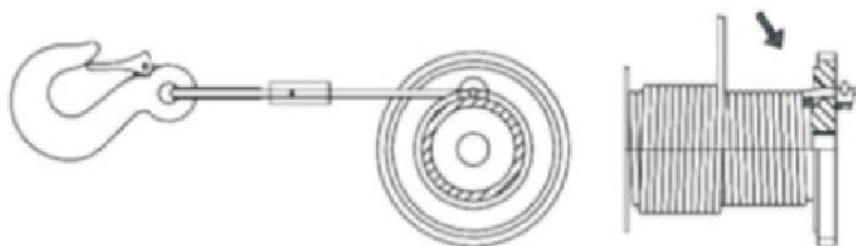
Перед застосуванням нового мастила, потрібно зілляти старе та очистити компоненти лебідки розчинником.

Використовуйте мастило, рекомендоване виробником.

Трос варто очищувати кистю або парою.

ЗАМІНА ТРОСУ

По-перше, потрібно розгорнути старий трос та демонтувати його з кріплення. По-друге, прокласти кінці нового тросу через отвір у передній частині барабана та знову прикріпити трос до роз'єму. Перший різьбовий паз на барабані повинен бути порожнім – трос намотується з другого паза. Обертаючи рукоятку, трос намотується таким чином, щоб він доходив доверху барабана.





Модель лебідки	Максимальна тяга, кг	Максимальна тяга, фунт	Довжина мотузки	Товщина мотузки
DWK12	540	1200	10 м	4,0 мм
DWK16	720	1600	10 м	5,0 мм
DWK 25	1100	2500	10 м	6,0 мм
DWK 25V	1100	2500	10 м	6,0 мм
DWKO 26 HD	1200	2600	17 м	6,0 мм
DWK 35 V	1650	3500	10 м	6,0 мм



ДЕКЛАРАЦІЯ ВІДПОВІДНОСТІ

01/10/2013

Виробник продукту:

ABILUS GROUP Sp. z o.o.
ul. Kasztanowa 15 32-085 Modlniczka

Найменування продукту:

Лебідка ручна: тяга (LB) 1200 LBS, 1600 LBS,
2500 LBS, 2600LBS, 3500 LBS
(ім'я, торгова назва, тип, сорт, вид, клас,
серійний номер)

Довідкові документи:

Директива ЄС (ЄС) 98/37 / ЄС про безпеку

01/10/2013