



# KASTOR KARHU

(Karhu- 22, 30, 40, 22V, 30V, 40V)

Puukiukaiden asennus- ja käyttöohje

Installations- och bruksanvisning för vedeldat bastuaggregat.

Wood-Burning Heater Series Installation and User Manual.

Руководство по монтажу и эксплуатации дровяных каменок для сауны.





## KASTOR KARHU

### Дровяной нагреватель Инструкция по монтажу и эксплуатации (Karhu- 22, 30, 40, 22V, 30V, 40V)



## СОДЕРЖАНИЕ

<b>1. Подготовка к установке .....</b>	<b>3</b>
1.1 Проверка содержимого упаковки и его состояния	
1.2 Различные факторы, которые следует учесть, и инструкции	
<b>2. Установка и ввод в эксплуатацию .....</b>	<b>4</b>
2.1. Ввод в эксплуатацию и прокаливание нагревателя	
2.2. Боковой бак для воды с правым (модель WTR) или левым (модель WTL) расположением	
2.3. Камни нагревателя, укладка камней	
2.4. Основание нагревателя	
<b>3. Безопасные расстояния и защита.....</b>	<b>5</b>
3.1. Безопасные расстояния	
3.2 Уменьшение безопасных расстояний	
<b>4. Подсоединение нагревателя к дымовой трубе.....</b>	<b>5</b>
4.1 Подсоединение сзади	
4.2. Подсоединение сверху	
4.3 Подсоединение к готовому дымоходу	
<b>5. Изменение направления открывания двери нагревателя (левостороннее/правостороннее).....</b>	<b>6</b>
<b>6. Колосниковая решетка.....</b>	<b>6</b>
<b>7. Общие рекомендации по предотвращению повреждений.....</b>	<b>6</b>
<b>8. Использование нагревателя .....</b>	<b>6</b>
8.1 Топливо	
8.2 Регулирование расхода воздуха	
8.3 Регулирование тепловой мощности	
8.4 Разведение огня	
8.5 Поддержание огня в печи	
<b>9. Техническое обслуживание.....</b>	<b>7</b>
9.1 Чистка нагревателя	
9.2 Удаление золы	
9.3 Чистка дымохода	
9.4 Очистка стекла камеры сгорания	
9.5 Замена сломанной стеклянной панели	
<b>10. Устранение неисправностей.....</b>	<b>7</b>
<b>11. Декларация производителя .....</b>	<b>9</b>
<b>12. Гарантия производителя и идентификация.....</b>	<b>9</b>
<b>13. Таблицы.....</b>	<b>10–11</b>
<b>14. Рисунки.....</b>	<b>12–14</b>

# Инструкции по установке и эксплуатации для нагревателей для сауны KASTOR серии KASTOR

Сохраните это руководство для последующего использования.

После установки Руководство пользователя должно быть передано владельцу сауны или лицу, ответственному за ее использование.

Прочтите Руководство перед установкой и использованием и следуйте изложенным инструкциям.

## 1. Перед установкой

Проверьте изделие и содержимое упаковки сразу после доставки. Немедленно уведомите курьера о любых повреждениях, полученных во время транспортировки.

### 1.1. Проверка содержимого упаковки и его состояния

Содержимое упаковки с нагревателем:

- Нагреватель для сауны
- Внутри топки вы найдете следующие материалы:
  - Инструкция по установке
  - Колосниковая решетка
  - Соединительная труба
  - Регулировочные винты (2 шт.)
  - Дверная ручка, крепежные винты и гайки
- Две стальные крышки: одна для лючка для чистки от сажи в отделении для камней и одна для отверстия дымохода на задней стенке (крепится болтами через просверленные в крышках отверстия).
- Зольник

### 1.2. Различные факторы, которые следует учесть, и инструкции

Убедитесь, что нагреватель подходит для вашей сауны, см. максимальный и минимальный объемы помещения сауны (таблица 1).

В случае каменных или стеклянных стен необходимо добавить к рассчитанному объему 1,5 м<sup>3</sup> на квадратный метр противопожарной перегородки или другой каменной и стеклянной стены.

В саунах с бревенчатыми стенами к расчетному объему необходимо добавить 25 %.

Во избежание повреждений во время транспортировки необходимо транспортировать нагреватель в вертикальном положении.

Все рекламные наклейки и упаковочные материалы должны быть удалены с нагревателя перед его использованием.

*Паспортная табличка и маркировка CE должны оставаться на месте.*

*Во время работы нагревателя зольник должен находиться в закрытом положении.*

## **ПЕРЕД УСТАНОВКОЙ В САУНЕ НАГРЕВАТЕЛЬ НЕОБХОДИМО ПРОКАЛИТЬ НА ОТКРЫТОМ ВОЗДУХЕ.**

В дополнение к этим инструкциям необходимо соблюдать все местные правила, включая те, которые установлены национальными и европейскими стандартами. Эти правила следует соблюдать и при монтаже камеры сгорания.

Кроме того, перед установкой нагревателя следует выяснить необходимость получения разрешения на перепланировку здания и допустимую нагрузку на перекрытие.

Перед установкой дымохода также необходимо проверить класс термостойкости дымохода.

- Средняя температура продуктов горения при номинальной тепловой мощности (таблица 2).
- Максимальная температура продуктов горения при проведении испытания на соблюдение требований по безопасности (таблица 2).
- Класс термостойкости дымохода: T-600

Рассмотрите следующие вопросы и выберите место для нагревателя:

- Безопасные расстояния до горючих и негорючих конструкций
- Расположение места подсоединения дымохода (высота от пола до места подсоединения старого дымохода, если он есть, или схема прокладки нового дымохода)
- Материал пола (горючий, негорючий, кафельная плитка, водостойкий).

Если нагреватель подсоединяют к распределенному дымоходу (к которому уже подсоединена другая печь), в этом случае каждое соединение должно иметь собственную дымовую заслонку. Сечение дымохода рассчитывается в соответствии с большей печью.

Перед включением нагревателя необходимо удостовериться в наличии достаточной тяги в дымовой трубе и в отсутствии повреждений нагревателя.

- Тяга в дымоходе должна составлять -12 Па при номинальной тепловой мощности.
- Чтобы произвести грубую оценку тяги, можно, например, поджечь в нагревателе немного газетной бумаги.

- Перед тем, как зажечь огонь в нагревателе, выключите любые устройства, которые могут создать вакуум, такие как вытяжной вентилятор или система принудительной вентиляции. Если система принудительной вентиляции оснащена выключателем розжига, используйте его в соответствии с инструкциями, прилагаемыми к системе.
- Если нагреватель имеет свою собственную наружную трубу подачи воздуха для горения, убедитесь, что она открыта и перед ней нет никаких предметов, препятствующих подаче воздуха. Труба подачи воздуха для горения может подходить к нагревателю по стене или по полу. Она должна быть оборудована закрываемой решеткой или подобным элементом. Минимальный диаметр трубы — 10 см.
- Нагреватели Kastor предназначены для нагревания саун. Запрещается их использование в иных целях.
- Данный нагреватель не предназначен для непрерывного круглосуточного использования.
- Запрещено лить на камни морскую воду, дождевую воду или воду, содержащую хлор; используйте только чистую воду.
- Кроме того, в непосредственной близости от морской воды, существует опасность коррозионного повреждения нагревателя; это ведет к сокращению его срока службы.
- Запрещается класть на нагреватель декоративные элементы и другие предметы. Запрещается накрывать нагреватель во время работы или в моменты, когда он находится в горячем состоянии. В частности, запрещается сушить на нагревателе одежду или класть на него иные горючие материалы во избежание опасности возгорания.
- Чтобы обеспечить работу нагревателя на полной тепловой мощности и абсолютную безопасность использования, дверцу топki в процессе нагревания сауны следует держать постоянно закрытой. Открывать дверцу топki во время нагрева можно лишь для подбрасывания дров, при этом нагреватель должен находиться под непрерывным контролем. Следите за температурой в сауне, чтобы не допустить перегрева нагревателя. В случае перегрева нагревателя откройте дверь сауны и провентилируйте помещение.
- Дверцы топki и стеклянные поверхности требуют осторожного обращения.
- Ручка дверцы топki может сильно нагреваться; используйте защитные приспособления (например, рукавицу) для ее открытия.
- Если нагреватель в течение длительного времени не используется и при этом хранится во влажном помещении (например, в неотапливаемом дачном доме), его следует подвергнуть тщательной проверке перед использованием, чтобы он не имел коррозионных повреждений и чтобы дымоход не был заблокирован, например птичьими гнездами.
- В случае возгорания в дымоходе или потенциальной опасности такого возгорания необходимо закрыть дверцу топki, но оставить дымовую заслонку открытой.
- Если требуется помощь для тушения пожара, следует вызвать пожарную команду. *После пожара в дымоходе необходимо, чтобы местный трубочист проверил состояние дымохода.*
- О любых случаях пожара в дымоходе, даже если эти пожары были потушены, необходимо сообщать в местные противопожарные органы.
- Будьте осторожны! Ручки, стекло дверцы топki и поверхности нагревателя, а также циркулирующий воздух могут сильно нагреваться!
- Не позволяйте детям зажигать огонь или оставаться около горящего огня без присмотра взрослых.
- Соблюдайте настоящие инструкции во время использования и установки нагревателя.
- Данный нагреватель может работать только на необработанном древесном топливе.
- Изменения конструкции нагревателя не допускаются.
- Допускаются к использованию только оригинальные запчасти и оборудование, одобренные производителем.

## 2. Установка и подготовка к использованию

### 2.1. Ввод в эксплуатацию и прокаливание нагревателя

- Установите ручку на дверь.
- Поставьте нагреватель на негорючую поверхность на открытом воздухе, не заполняя его камнями.
- Модели с водяным баком: прикрепите кран и крышку, заполните бак водой.
- Удалите все дополнительные наклейки и защитную пластиковую пленку (за исключением наклеек с паспортной табличкой/маркировкой CE).
- Убедитесь, что колосниковая решетка находится на месте.
- Установите прилагаемую соединительную трубу в отверстие для дымохода над нагревателем, короткую секцию вставьте в нагреватель.
- Убедитесь, что крышка лючка для очистки от сажи и крышка отверстия для дымохода закреплены.
- ПРОКАЛИВАНИЕ. Прокаливание выполняется на открытом воздухе и предназначено для выжигания консервирующих веществ, которыми покрывают печь, и закрепления покрытия, нанесенного на нагреватель. Зажгите печь, заполненную мелко нарубленной древесиной. Продолжайте топить нагреватель на открытом воздухе, пока не исчезнут любые посторонние запахи.
- Дайте нагревателю остыть и переместите его в сауну.
- При первом разогреве необходимо обеспечить достаточную вентиляцию.

### 2.2. БОКОВОЙ БАК ДЛЯ ВОДЫ, модели WTR и WTL

Опорожняйте водяной бак, если предполагается снижение наружной температуры ниже нуля; при замерзании воды бак получит повреждения.

Не нагревайте нагреватель, когда бак для воды пуст

Снимите все пластиковые пленки с крышки бака.

Установка крана для бака для воды (рис. 1).

Кран, два уплотнения и гайка прилагаются. Порядок установки крана следующий:

- Поднимите и снимите бак для воды.
- Установите первое уплотнение на резьбовую часть крана.
- Вставьте кран в отверстие на крышке нагревателя.
- Установите второе уплотнение на резьбовую часть крана внутри корпуса.
- Поднимите бак для воды на место и поместите резьбовую часть крана в отверстие бака.
- Поставьте край водяного бака на боковой кронштейн.
- Наверните гайку на резьбовую часть крана внутри водяного бака и затяните ее гаечным ключом. Не затягивайте слишком сильно, чтобы не повредить прокладки.

### 2.3. Камни нагревателя, укладка камней

Используйте камни из перидотита или дунита диаметром более 10 см. Протрите камни перед тем, как поместить их в отделение для камней.

Не кладите камни слишком плотно или накладывайте друг на друга слишком высоко. Оставляйте между камнями достаточно места. Укладывайте камни вертикально, а не горизонтально, чтобы поток горячего воздуха проходил по всему камню снизу вверх. Заполните весь отсек для камней, размещая плоские камни вертикально, следите за максимальным количеством камней (таблица 1).

Более сбалансированные тепловые свойства могут быть достигнуты путем использования смеси камней различных размеров и типов и регулировки количества камней. Поскольку камни и варианты укладки уникальны, не существует общих правил. Попробуйте укладывать камни разными способами и найти идеальный вариант для вашего случая.

Для обеспечения нормальной работы важно, чтобы горячий газ свободно проходил между камнями и быстро нагревал их. Если камни слишком маленькие или неправильно уложены, воздух в помещении сауны будет нагреваться, а камни будут оставаться холодными.

*Очистите отсек для камней и проверьте состояние камней примерно один раз в 6 месяцев.*

### 2.4. Основание нагревателя

Установите нагреватель на ровное, неподвижное и твердое основание, негорючее или изолированное от огня. Например, отдельное защитное основание для нагревателей Kastor отвечает всем этим требованиям (оно поставляется с четырьмя регулируемыми ногами).

**НЕ УСТАНАВЛИВАЙТЕ НАГРЕВАТЕЛЬ НА ПОЛУ, ИЗГОТОВЛЕННОМ ИЗ ГОРЮЧЕГО МАТЕРИАЛА БЕЗ ЗАЩИТНОГО ОСНОВАНИЯ**

Нагреватель можно установить непосредственно на бетонный пол при условии, что толщина плиты составляет не менее 60 мм.

Убедитесь, что наливной пол под нагревателем не содержит электрических проводов или водопроводных труб. Передние углы нагревателя имеют щели для регулировочных винтов, которые можно использовать для выравнивания нагревателя на наклонном полу.

Регулировочные винты поставляются в пакете с принадлежностями, лежащим в печи. Заверните их на место и отрегулируйте, как необходимо.

Установка нагревателя непосредственно на плиточный пол не рекомендуется, так как, например, теплоизоляция и плиточные клеи могут содержать вещества, не устойчивые к воздействию тепла. Проверьте несущую способность пола.

## 3. Безопасные расстояния и защита

### 3.1. Безопасные расстояния

Безопасное расстояние до каменной стены составляет 50 мм от внешней поверхности нагревателя. Для обеспечения достаточного потока воздуха предпочтительно оставить 100 мм.

*См. безопасные расстояния от нагревателя до горючих материалов в таблице 1.*

Если дымовая труба представляет собой неизолированную присоединительную трубу или изогнутую трубу над нагревателем, безопасное расстояние от нее составляет 400 мм в стороны и 400 мм по вертикали. Перед установкой ознакомьтесь с инструкциями по установке и безопасными расстояниями, указанными производителем дымохода.

В нагревателях с водяным баком безопасное расстояние между баком и горючими материалами составляет 150 мм.

### 3.2. Уменьшение безопасных расстояний

Для уменьшения безопасных расстояний могут использоваться защитные стены Kastor (рисунок 8).

Если пол перед нагревателем горючий, пол должен быть защищен металлическим листом толщиной не менее 1 мм (искрозашитный лист) на расстоянии 400 мм спереди и 100 мм по бокам, измеряя от двери топки.

Если нагреватель установлен в углу, с кирпичной стеной за нагревателем и на одной из сторон, безопасное расстояние составляет 50–100 мм сбоку и 50 мм сзади. Если кирпичная стена есть на обеих сторонах и сзади, рекомендуется обеспечить безопасное расстояние 100 мм с обеих сторон для беспрепятственного притока воздуха. Сзади будет достаточно упомянутых ранее 50 мм.

## 4. Подсоединение нагревателя к дымовой трубе

### 4.1. Подсоединение сзади.

Проделайте отверстие в кирпичном дымоходе на 2–3 мм больше диаметра соединительной трубы.

Снимите пластину, закрывающую круглое отверстие на задней стороне крышки нагревателя, с помощью отвертки или конца ножовки.

Установите пластину, чтобы закрыть отверстие для подсоединения сверху. Установите соединительную трубу, поставляемую вместе с нагревателем, в заднее отверстие для дымохода, вставив более короткую секцию в нагреватель. Задвиньте нагреватель на место.

Убедитесь, что соединительная труба хорошо сидит в отверстии в дымоходе.

Загерметизируйте пустое пространство между соединительной трубой и дымоходом с помощью гибкого огнестойкого материала, такого как стекловата. Соединение закройте крышкой, которую можно купить в хозяйственном магазине. Установите крышку на дымоход с использованием металлического крепежа или огнестойкой шпаклевки.

### 4.2. Подсоединение сверху

Установите собственную соединительную трубу нагревателя в верхнее отверстие для дымохода, в нагреватель вставьте короткую секцию.

Проделайте отверстие в кирпичном дымоходе на 2–3 мм больше диаметра соединительной трубы.

Подсоединение сверху выполняется с помощью изогнутой трубы, которая может поворачиваться, чтобы соответствовать дымоходу.

Изогнутые трубы можно купить в хозяйственном магазине. При необходимости изогнутая труба может быть удлинена. Установите собственную соединительную трубу нагревателя в верхнее отверстие для дымохода в нагревателе. Изогнутая труба, о которой идет речь, устанавливается на верх соединительной трубы нагревателя. Если необходимо, укоротите изогнутую трубу и удлинитель (если он есть) пилой. Убедитесь, что труба заходит в дымоход достаточно глубоко (но не слишком глубоко, так как дымоход может быть заблокирован).

Загерметизируйте пустое пространство между трубой и кирпичным дымоходом с помощью гибкого огнестойкого материала, такого как стекловата. Соединение закройте крышкой, которую можно купить в хозяйственном магазине. Установите крышку на дымоход с использованием металлического крепежа или огнестойкой шпаклевки.

### 4.3. Подсоединение к готовому дымоходу

Нагреватель Karhu можно подключить сверху к готовому дымоходу.

Выберите правильный готовый дымоход в соответствии с такими факторами, как модель нагревателя, высота дымохода, внешние условия и класс температур T-600. В дымоходе должна быть установлена заслонка.

- Установите собственную соединительную трубу нагревателя в верхнее отверстие для дымохода, в нагреватель вставьте короткую секцию.
- Установите неизолированную соединительную трубу поверх соединительной трубы.
- Установите заслонку между неизолированной и изолированной частями или, как вариант, в первый изолированный модуль дымохода.
- Далее за заслонкой установите изолированные модули. Минимальное расстояние между изолированной дымовой трубой и потолком составляет 400 мм. Следуйте инструкции по установке и инструкциям пользователя для готовых дымоходов (рис. 5).

Соблюдайте безопасные расстояния до горючих и негорючих материалов.

Для дымоходов безопасные расстояния до горючих материалов зависят от модели изделия. Ознакомьтесь с инструкциями изготовителя.

Если сомневаетесь, обратитесь в местные пожарные органы.

Tuülönelo Oу не несет ответственности за пригодность или производительность готовых дымоходов других производителей при использовании в сочетании с нагревателями Kastor.

Tuülönelo Oу не несет ответственности за качество готовых дымоходов других производителей.

*По термостойкости дымоход должен соответствовать классу T-600.*

## 5. Изменение направления открывания двери нагревателя (левостороннее/правостороннее)

Направление открытия двери можно изменить, перевернув дверь.

Изменение направления открывания дверцы (левостороннее/правостороннее):

- Откройте дверь и нажмите на ось шарнира снизу, чтобы освободить ее из отверстия.
- Потяните ось вниз, чтобы высвободить ее из верхнего отверстия, теперь дверь отсоединена. Обратите внимание на шайбу и запирающую шпильку.
- Поверните дверь так, чтобы ручка была на предпочтительной стороне.
- Вставьте ось в верхнее отверстие в раме и наденьте на ось шайбу, расположенную над рамой (часть оси с насечками должна быть направлена вниз).
- Проденьте ось в верхнее отверстие двери над рамой.

- Наконец, направьте ось в нижние отверстия в раме и двери.

## 6. Колосниковая решетка

В топке нагревателя предусмотрена колосниковая решетка. Установите ее на кронштейны на дне печи. Держите решетку чистой и очищайте ее перед следующим нагревом, чтобы воздух мог проходить через решетку в топку (рис. 6).

## 7. Общие рекомендации по предотвращению повреждений

После установки нагревателя в помещении сауны пропалите в нем еще одну партию дров перед тем, как поместить камни, и убедитесь, что вентиляции хватает. Это позволяет устранить любые остатки защитных средств и правильно прокалить покрытие.

Прочтите приведенные ниже инструкции и выполните их:

- Расход дров указан в таблице 2.
- В холодных условиях избегайте нагревания с полной мощностью. Кирпичный дымоход может треснуть.
- Старайтесь не плескать воду прямо на стеклянную дверь.
- Не нагревайте нагреватель сауны до такой степени, чтобы крышка раскалялась докрасна.
- Воздействие соленой воды значительно сокращает срок службы нагревателя. Обратите внимание, что в непосредственной близости от моря даже вода из колодца может содержать соль.
- Гарантия недействительна, если в нагревателе используется соленая вода.
- Другими факторами, влияющими на срок службы нагревателя, являются правильный размер помещения, используемое топливо, количество циклов нагрева, несоблюдение инструкций при использовании нагревателя и общая аккуратность использования.
- Нагреватели Kastor спроектированы и испытаны со всей тщательностью. В случае повреждения нагревателя (например, разрыв или прогар крышки или верхней части и т. д.) в неоправданно короткое время, можно уверенно сказать, исходя из данных исследований, что нагреватель не использовался в соответствии с инструкциями. TuõNelo Oy не несет ответственности за ущерб, вызванный неправильным использованием или несоблюдением инструкций.

## 8. Использование нагревателя

### 8.1. Топливо

В качестве топлива для нагревателей Kastor допускается использовать только натуральные дрова, предпочтительно колотую березу или ольху (размер порции дров указан в таблице 2). Длина поленьев составляет приблизительно 33 см. Содержание влаги 12–20 %. ПРИМЕЧАНИЕ. Влажная или гнилая древесина не обеспечивает достаточный нагрев и повышает уровень вредных выбросов.

Количество древесины, указанное в таблице 2, соответствует значениям испытания на номинальную тепловую мощность в соответствии с EN-15821, где в качестве объема сауны используется максимальный объем. При нагревании сауны в течение первых нескольких циклов используйте меньшие количества древесины, чем указано в таблице, чтобы найти идеальный размер порции для вашей сауны.

Не превышайте количество дров, указанное в таблице

Запрещается закладывать в печь нагревателя следующие материалы: пропитанную древесину, дрова с гвоздями, ДСП, пластик, доску с пластиковым покрытием или бумагу.

Жидкие виды топлива недопустимы даже при розжиге из-за опасности вспыхивания. Недопустимо сжигать большое количество небольших кусков дерева, например щепы или крошки, из-за их высокого временного нагревательного эффекта.

Запрещено хранить дрова непосредственно рядом с нагревателем. Соблюдайте безопасные расстояния до нагревателя.

### 8.2. Регулирование расхода воздуха

Нагреватель обеспечивает оптимальные рабочие характеристики при наличии разрежения в дымоходе приблизительно -12 Па. Если дымоход чересчур длинный, оптимальный предел разрежения может быть превышен. Отрегулируйте тягу и расход воздуха для горения должным образом с помощью дымовой заслонки. Соблюдайте осторожность в отношении окиси углерода. Не следует прикрывать дымовую заслонку слишком сильно!

При разведении огня дверцу в течение короткого времени можно держать чуть приоткрытой. Зольник должен быть закрыт и не должен открываться во время горения. Воздух на горение поступает от другого источника. Зольник имеет защелку, предотвращающую его открытие при наличии огня.

### 8.3. Регулирование тепловой мощности

Количество дров при поддержании огня в топке определяет эффективность нагрева. Правильные количества дров, сгорающие гарантированно в соответствии с нормами CE, указаны в таблице 2. Эффективность нагрева зависит от качества и количества топлива.

### 8.4. Разведение огня

- Поместите первую партию дров в печь, укладывайте дрова свободно (таблица 2).
- Добавьте под поленья растопку и подожгите ее.
- Можно на время оставить дверцу топки открытой, пока поленья не разгорятся.



## 8.5. Поддержание огня в печи

Когда дрова прогорят почти до состояния углей, добавьте следующую порцию дров (таблица 2).  
Кладите поленья в длину, то есть параллельно отверстию колосниковой решетки. Закройте дверцу топki.  
Сауна обычно готова к использованию через 40–50 минут.

**Если в нагревателе сжечь несколько партий дров подряд, нагреватель и труба перегреются, что повышает риск возгорания.**

## 9. Техническое обслуживание и ремонт

### 9.1. Чистка нагревателя

Поверхность нагревателя можно чистить мягким моющим средством и влажной мягкой тканью.  
Стекло дверцы чистите с помощью средства для очистки от сажи (например, Noki Pois), которое можно купить в хозяйственном магазине.

### 9.2. Удаление золы

Избыток золы сокращает срок службы решетки и ослабляет горение. Свежий воздух поступает в печь через заднюю стенку нагревателя под решеткой, поэтому важно удалять золу из нагревателя перед его повторным использованием (рисунок 9).

*Всегда удаляйте золу перед использованием нагревателя, за исключением случаев, когда зола еще горячая.*

### 9.3. Чистка дымохода

Отверстие в отсеке для камней используется для удаления сажи (закрыто крышкой).  
В зависимости от частоты использования внутренние части нагревателя очищаются через отверстие для сажи 2–4 раза в год.  
Освободите от камней отсек для камней, очистите его и проверьте состояние камней.  
Лючки для чистки от сажи откидываются.  
Если крышка застряла из-за температурной деформации, используйте арматурный ключ или молоток.

### 9.4. Очистка стекла камеры сгорания

Обращайтесь с стеклянной дверью осторожно. Не хлопайте дверью или не используйте ее для заталкивания дров в печь. Чистите стекло с помощью Noki Pois или аналогичным очистителем от сажи.

### 9.5. Замена сломанной стеклянной панели

- Снимите дверь, как описано в разделе 5.
- Осторожно извлеките все кусочки разбитого стекла.
- Выровняйте язычки по углам и удалите четыре (4) фиксирующие пружины внутри гнезд.
- Вставьте стекло в верхнее гнездо и, сдвинув стекло, вставьте его в нижнее гнездо. Отрегулируйте стекло по центру.
- Вставьте фиксирующие пружины на концах гнезд и подогните язычки на стекло.
- Установите дверь на нагреватель, как описано в разделе 5.

## 10. Устранение неисправностей

Если нагреватель или сауна не работают как надо, проверьте их по приведенному ниже списку. Убедитесь, что вы выбрали правильный нагреватель, соответствующий объему сауны.

### Нагреватель нагревается слишком сильно (раскаляется докрасна)

Тяга превышает -12 Па

- уменьшите тягу с помощью заслонки
- Камни уложены слишком плотно или используются слишком маленькие камни.
- разместите камни более свободно и используйте камни минимум 10 см в диаметре.
- Слишком много дров или дрова порублены слишком мелко.
- в таблице 2 показано максимальное количество дров для нагревателя, не используйте большие количества.
- не сжигайте большое количество небольших кусков дерева, поскольку они дают высокий временный нагревательный эффект.
- дайте предыдущей порции дров сгореть до углей перед добавлением следующей партии.

### В сауне есть дым, плохая тяга.

Выключите все оборудование, которое может быть причиной низкого давления.  
Проверьте, открыта ли дымовая заслонка.  
Убедитесь, что место присоединения соединительной трубы к дымоходу герметично заделано.  
Убедитесь, что соединительная труба установлена так, что к нагревателю подключен более короткий конец.  
(Проверьте это через люк для сажи в отсеке для камней.)  
Герметично ли закрыто запасное отверстие для дымохода прилагаемой крышкой?  
Лючок для чистки от сажи надежно закрыт?  
Каналы нагревателя забиваются золой?  
Соединительная труба от нагревателя до дымохода свободна от золы?  
Дымоход открыт полностью? Или в нем имеется грязь, он забит снегом, закрыт зимней крышкой и т. д.?  
Дымоход в хорошем состоянии? Трещины, следы воздействия погодных условий.  
Высота тяги (высота дымохода) достаточна для окружающей среды?

– если поблизости есть деревья, крутой холм и т. д., дымоход должен иметь высоту более 3,5 м, если измерять от пола.

Правильно ли выбран размер дымохода?

– минимальный диаметр составляет половину кирпича для кирпичных дымоходов или 115 мм для круглых дымоходов

#### **Камни нагреваются недостаточно.**

Сожгли ли вы достаточно дров в печи?

Сожгите в нагревателе достаточное количество дров, см. количество дров в таблице 2.

Слишком слабая тяга?

Правильно ли подобрано количество камней?

– По бокам камни должны доходить до уровня стен отсека, а посередине высота камней может превышать высоту по бокам не более чем на половину камня.

Камни уложены слишком плотно?

– Уложите камни свободно, так чтобы между ними было достаточно места.

Камни хорошего качества и правильного размера?

– Используйте камни из перидотита или дунита диаметром не менее 10 см. Плоские камни укладываются вертикально.

#### **Сауна не прогревается до достаточного уровня.**

Закрывают ли двери и окна, выключен ли кондиционер воздуха, открыт ли доступ воздуха для горения?

Сауна новая, деревянные структуры влажные по какой-то другой причине?

Правильно ли используется нагреватель?

Сожгли ли вы достаточно дров в печи?

– Сожгите в соответствии с инструкциями.

Слишком сильная тяга?

– Используйте дымовую заслонку, чтобы отрегулировать тягу.

Слишком слабая тяга?

Правильные ли размеры имеет нагреватель?

Высота тяги (высота дымохода) достаточна для окружающей среды?

– Если поблизости есть деревья, крутой холм и т. д., дымоход должен иметь высоту более 3,5 м, если измерять от пола.

Правильно ли подобрано количество камней?

– По бокам камни должны доходить до уровня стен отсека, а посередине высота камней может превышать высоту по бокам не более чем на половину камня.

Камни уложены слишком плотно?

– Уложите камни свободно, так чтобы между ними было достаточно места.

Камни хорошего качества и правильного размера?

– Используйте камни из перидотита или дунита диаметром не менее 10 см. Плоские камни уложите вертикально.

#### **Сауна нагревается быстро, но камни не горячие.**

Правильно ли подобрано количество камней?

– По бокам камни должны доходить до уровня стен отсека, а посередине высота камней может превышать высоту по бокам не более чем на половину камня.

Камни уложены слишком плотно?

– Уложите камни свободно, так чтобы между ними было достаточно места.

Нагреватель слишком большой?

– Откройте вентиляцию сауны, чтобы выпустить лишнее тепло. Это даст дополнительное время и камни тоже успеют нагреться.

При этом нагрев сауны займет немного больше времени.

#### **Вода не нагревается должным образом в модели с водяным баком.**

Слишком сильная тяга?

– В нагретой докрасна соединительной трубе обязательно присутствует пламя, несмотря на то, что нижняя часть нагревателя под крышкой не нагревается докрасна.

Размер нагревателя подобран в соответствии с инструкциями?

Убедитесь, что сторона бака для воды, обращенная к раме нагревателя, окрашена в черный цвет.

#### **Под нагревателем лежат черные чешуйки.**

Чешуйки могут быть кузнечной окалиной, отпавшей от нагревателя. Это означает, что нагреватель использовался слишком агрессивно, в результате чего металл начал отслаиваться, а нагреватель стал разрушаться слишком быстро.

*Не нагревайте нагреватель сауны до такой степени, чтобы крышка постоянно раскалялась докрасна.*

#### **В сауне присутствует запах серы.**

На камнях имеются остатки серы от взрыва при добыче или камень содержит серу естественным образом.

### **11. Декларация производителя**

Данное изделие соответствует требованиям, упомянутым в сертификате качества и прилагаемых к нему документах.

[www.tylohelo.com](http://www.tylohelo.com)

## **12. Гарантия и идентификация производителя**

### **ГАРАНТИЯ**

Изделия TylöHelo отличаются надежностью и высоким качеством изготовления. Компания TylöHelo предоставляет 2-летнюю заводскую гарантию на свои дровяные нагреватели для саун, покрывающую заводские дефекты. При общественном и коммерческом применении гарантия действует на протяжении 3 месяцев.

Гарантия не распространяется на повреждения, вызванные неправильным использованием нагревателя или использованием с нарушением данных инструкций.

**ПРОИЗВОДИТЕЛЬ**  
**TylöHelo**  
**Pohjoinen Pallbontie1**  
**10940 Hanko Finland (Финляндия)**

puh. 0207 560300  
[www.tylohelo.com](http://www.tylohelo.com)

**Таблица 1**

Модель	Объем помещения сауны, м <sup>3</sup>	Мощность (кВт)	Габаритные размеры (мм)			Безопасное расстояние до горючего материала (мм)				Вес (кг)	Масса камней (кг)
			ширина	глубина	высота	Спереди	Сбоку	Сзади	Сверху		
KARHU-22	12–22	14.0	450	485	785	500	300	300	1240	61	25–30
KARHU-30	20–30	17.0	490	485	915	500	300	300	1310	84	35–40
KARHU-40	30–40	15.0	580	585	925	500	300	300	1300	125	50–55

**Модели бака для воды**

KARHU-22 VO	12–22	14.0	620	485	785	500	300/150*	300	1240	67	25–30
KARHU-22 VV	12–22	14.0	620	485	785	500	300/150*	300	1240	67	25–30
KARHU-30 VO	20–30	17.0	660	485	915	500	300/150*	300	1310	90	35–40
KARHU-30 VV	20–30	17.0	660	485	915	500	300/150*	300	1310	90	35–40
KARHU-40 VO	30–40	15.0	740	585	925	500	300/150*	300	1300	131	50–55
KARHU-40 VV	30–40	15.0	740	585	925	500	300/150*	300	1300	131	50–55

При наличии поверхностей из камня, плитки или стекла, добавьте 1,5 м<sup>3</sup> на каждый кв. метр такой поверхности.

Если стены сауны сделаны из неизолированного бревна, добавьте 25 % к объему.

VO = резервуар для воды справа, если смотреть спереди

\*\*При минимальной высоте на потолке должна быть установлена на защитная пластина

VV = резервуар для воды слева, если смотреть спереди

\*Расстояние от стороны бака для воды

Модель	Отверстие для дымохода, внутренний диаметр (мм)	Расстояние от пола до дна отверстия дымового канала (мм)	Расстояние от задней части нагревателя до центра отверстия для дымохода (мм), при присоединении сверху	Объем бака для воды (л)	Мин. высота помещения сауны (мм)	Макс. длина дров (мм)
KARHU-22	115	512	126	-	2100**	380
KARHU-30	115	645	126	-	2300**	380
KARHU-40	115	655	126	-	2300**	450

**Модели бака для воды**

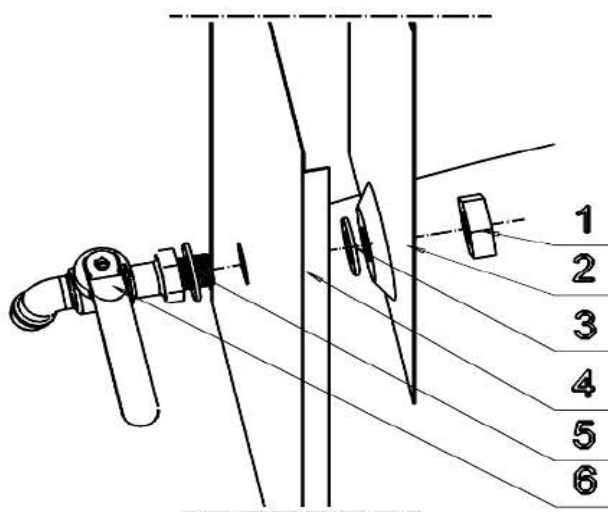
KARHU-22 VO / VV	115	512	126	28	2100**	380
KARHU-30 VO / VV	115	645	126	28	2300**	380
KARHU-40 VO / VV	115	655	126	28	2300**	450

Таблица 2

	<b>Karhu-22 Karhu-22 VO Karhu-22 VV</b>	<b>Karhu-30 Karhu-30 VO Karhu-30 VV</b>	<b>Karhu-40 Karhu-40 VO Karhu-40 VV</b>
<b>Топливо</b>	Дрова	Дрова	Дрова
<b>Пожарная безопасность</b>	Одобрено	Одобрено	Одобрено
<b>Температура продуктов горения при номинальной тепловой мощности, таблица (кВт)</b>	390 °C	401.5 °C	338 °C
<b>Тепловая мощность</b>	14 кВт	17 кВт	15 кВт
<b>Выбросы угарного газа 13 % O<sub>2</sub></b>	0,44 %	0.34 %	0.33 %
<b>КПД</b>	70,2 %	72.3 %	74.6 %
<b>Тяга в дымоходе</b>	12 Па	12 Па	12 Па
<b>Первая порция</b>	6 кг	7 кг	8 кг
<b>Загрузочная порция</b>	4,5 кг	6.5 кг	5 + 4 кг
<b>Температурный класс дымохода</b>	T-600	T-600	T-600
<b>Безопасные расстояния</b>	Таблица 1	Таблица 1	Таблица 1
<b>Максимальная температура продуктов горения</b>	505 °C	508 °C	427 °C
<b>Температура поверхности</b>	Одобрено	Одобрено	Одобрено
<b>Сопrotивление</b>	Одобрено	Одобрено	Одобрено

## Рисунки

Рис. 1



1. Гайка
2. Бак для воды
3. Уплотнение 1
4. Крышка
5. Уплотнение 2
6. Кран

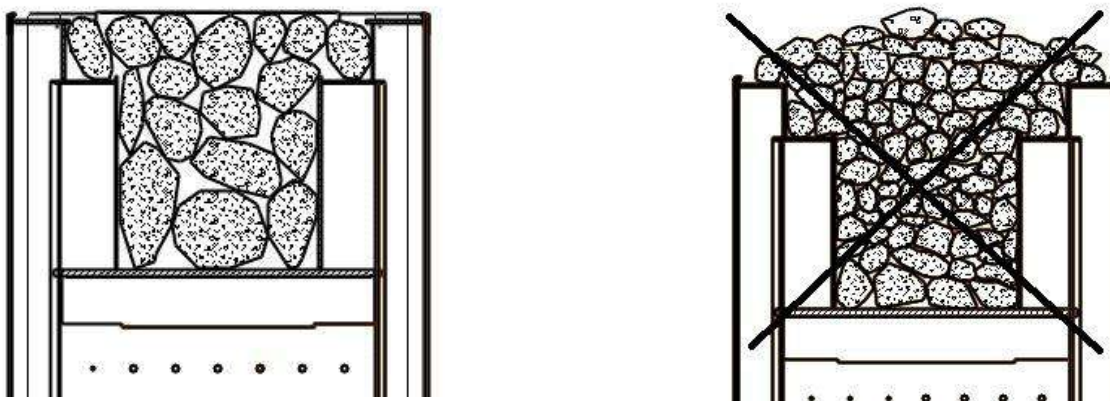
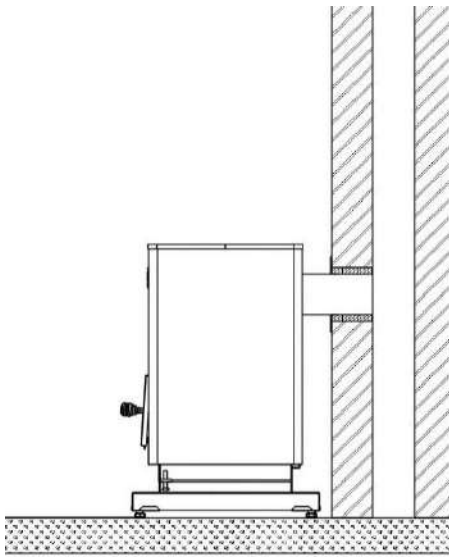


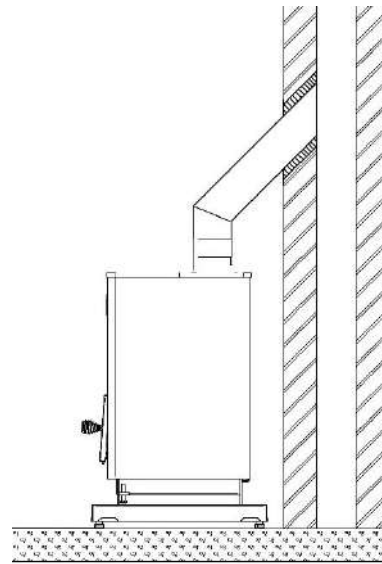
Рис. 2

Размещение камней, поперечное сечение отсека для камней в нагревателе  
Уложите камни свободно, так чтобы между ними было достаточно места.



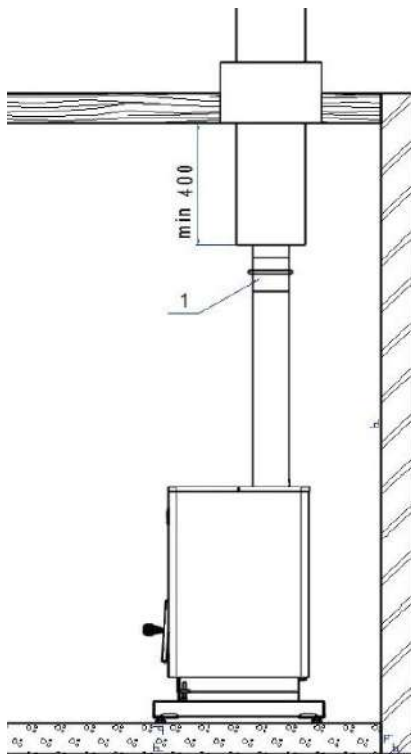
**Рисунок 3**

Присоединение нагревателя сзади к кирпичному дымоходу.



**Рисунок 4**

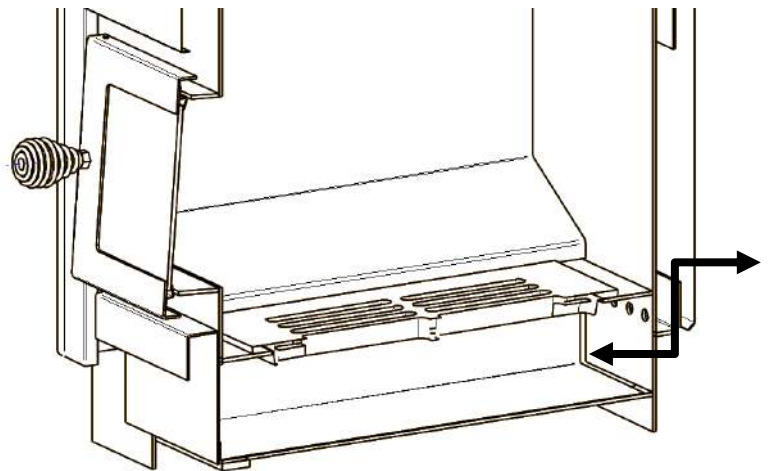
Присоединение нагревателя сверху к кирпичному дымоходу.



**Рисунок 5**

Подключение к готовому дымоходу.

1. Дымовая заслонка



**Рисунок 6**

Для оптимальной работы важно после каждого использования очищать зольник нагревателя, чтобы открыть отверстие для воздуха для горения под открытой колосниковой решеткой и обеспечить свободное прохождение воздуха в печь.

### Безопасные расстояния до нагревателя

1. Горючий материал
  2. Негорючий материал
  3. Дымовая труба
- A. Безопасное расстояние до горючего материала от поверхности соединительной трубы при отсутствии любой изоляции: 400 мм.
  - B. Безопасное расстояние от нагревателя до горючего материала, по бокам и сзади: 300 мм.
  - C. Минимальное расстояние от нагревателя до негорючего материала: 50 мм.
  - D. Безопасные расстояния до нагревателя спереди: 500 мм.

Рис. 7

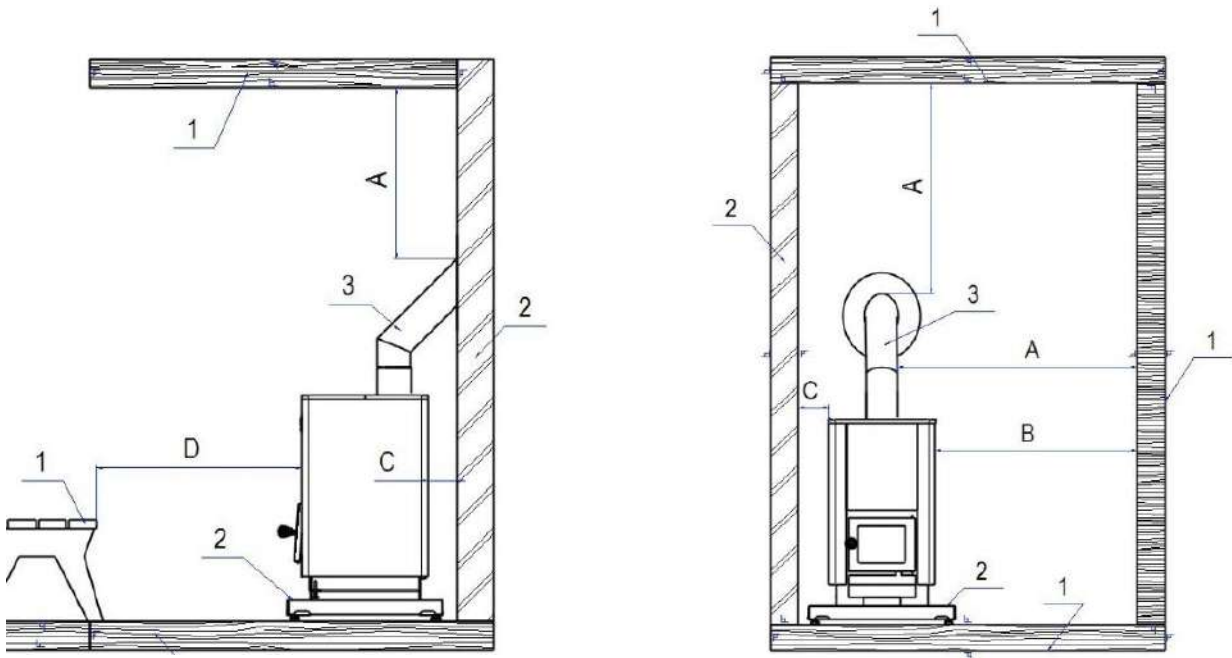
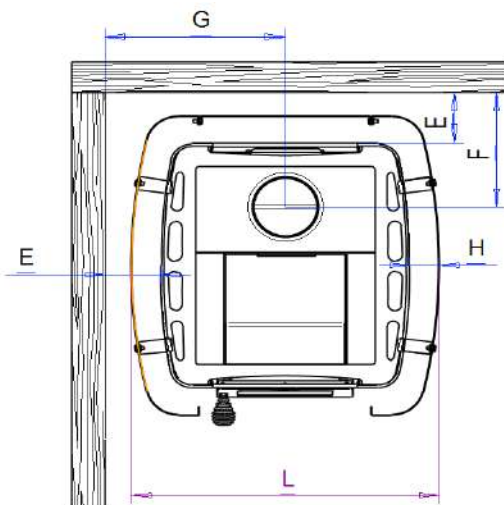


Рис. 8



	E	F	G	H	L	L*
Karhu-22	100	225	325	54	565	730
Karhu-30	100	225	345	54	610	770
Karhu-40	100	225	390	54	690	850

L\* — модель с баком для воды