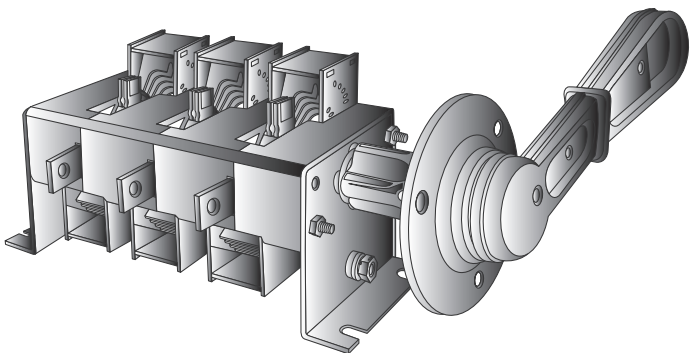


Є.NEXT

Electrical Newest Exclusive Extended Technologies

ІНСТРУКЦІЯ З ЕКСПЛУАТАЦІЇ



Вимикачі-роз'єднувачі

e.VR32

1. Призначення

Вимикачі-роз'єднувачі серії e.VR32 (надалі - виріб) призначені для неавтоматичної комутації ланцюгів змінного струму напругою до 660В і частотою 50Гц.

Виріб відповідає ДСТУ ІЕС 60947-3: 2010.

2. Структура умовного позначення

e.VR32.X.X

e – торгова марка E.NEXT

VR32 – серія

X – тип (**R** – розривний, **P** – перекидний)

X – номінальна напруга

3. Технічні характеристики

(Табл. 1)

Найменування параметру	e.VR32.R100 e.VR32.P100	e.VR32.R250 e.VR32.P250	e.VR32.R400 e.VR32.P400	e.VR32.R630 e.VR32.P630	
Кількість полюсів	3				
Номінальна напруга, В	400 (макс. 660)				
Номінальна частота, Гц	50				
Напруга ізоляції, В	690				
Імпульсна напруга, кВ	8				
Умовний тепловий струм на відкритому повітрі, А	100	250	400	630	
Умовний тепловий струм в оболонці, А	80	200	315	500	
Номінальний струм при 400В, А	АС-20В, АС-21В	100	250	400	630
	АС-22В	80	125	200	315
	АС-23В	50	80	100	120
Електрична зносостійкість, циклів	АС-20В	4000	2500	2500	1600
	У / В, не менше	4000	2000	2000	1000
	АС-22В	3200	1600	1600	1000
	АС-23В	4000	3200	3200	1000
Механічна зносостійкість, циклів У / В, не менше	25000	25000	16000	16000	
Номінальний короткочасний струм, який витримується, кА	5	8	11	16	
Граничний струм короткого замикання, кА	8	14	22	32	
Ступінь захисту	IP00 IP32 (зі сторони приводу)				
Маса кг, не більше e.VR32.R	1,3	1,8	2,5	4,5	
	1,7	2,7	3,7	6,6	

4. Умови експлуатації

Найменування параметру	Значення
Діапазон робочих температур, °С	-40...+40
Кліматичне виконання	УХЛЗ
Група умов експлуатації в частині впливу механічних факторів	M4
Висота над рівнем моря, м, не більше	2000
Допустима відносна вологість при 25 °С (без конденсації), не більше	80%
Робоче положення в просторі	Довільне
Монтаж	На монтажну панель або монтажні профілі

Виріб повинен експлуатуватися при наступних умовах навколишнього середовища:

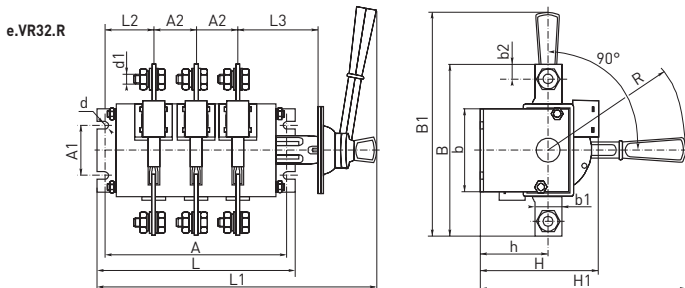
- не вибухонебезпечно;
- що не містить агресивних газів і парів, в концентраціях, що руйнують метали і ізоляцію;
- не насичене струмопровідним пилом і парами;
- відсутність безпосереднього впливу ультрафіолетового випромінювання.

5. Комплектність

У комплект поставки виробу входить:

- вимикач-роз'єднувач серії e.VR32 - 1 шт. ;
- дугогасильні камери - 6 шт. ;
- привід (рукоятка, вісь, фланець, шайба) - 1 компл. ;
- металовироби для приєднання зовнішніх провідників - 1 компл. ;
- металовироби для монтажу на панель - 1 компл. ;
- упаковка- 1 шт. ;
- інструкція з експлуатації - 1 шт. ;

6. Габаритні і установочні розміри



e.VR32.P

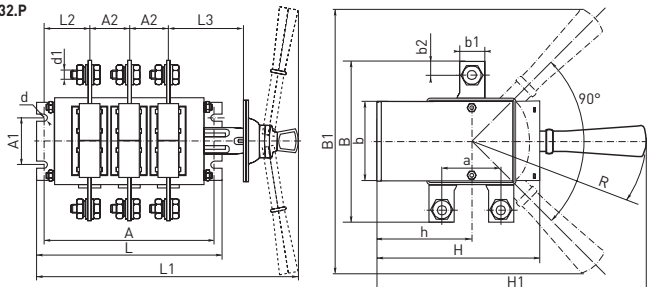


Рис.1

(Табл.3)

Найменування	Розміри, мм																		
	A	A1	A2	a	B	B1	b	b1	b2	d	d1	L	L1	L2	L3	H	H1	h	R
e.VR32.R100	161	50	37,5	—	117	220	75	15	7,5	7	M6	175	274	43	80	100	215	55	160
e.VR32.R250	172	50	44	—	164	242	82,5	25	12,5	7	M10	186	282	42	80	102	218	58	160
e.VR32.R400	200	50	50	—	178	249	99,5	26	13	7	M10	212	303	49	80	122	231	70,5	160
e.VR32.R630	236	100	65	—	220	320	119	37	17,5	9	M12	252	339	53	83	149	294	83,5	210
e.VR32.P100	145,5	50	37,5	38	120	240	65	15	7,5	7	M6	158	263	35	78	128	232	71,5	160
e.VR32.P250	160	50	44	58	162	240	80,5	25	12,5	7	M10	172	279	36	80	150	239	78,5	160
e.VR32.P400	200	50	50	62	164	240	89,5	26	13	7	M10	212	305	49	80	175	260	99,5	160
e.VR32.P630	236	100	65	72	208	313	105,5	35	17,5	9	M12	252	337	53	83	220	331	120,5	210

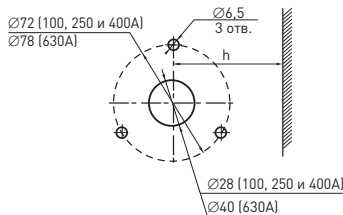


Рис.2

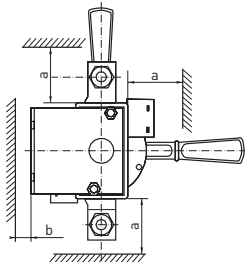


Рис.3

(Табл.4)

Номинальна напруга, А	a, мм	b, мм
100	50	15
250	70	40
400	80	35
630	85	30

7. Пристрій і принцип дії

Вимикачі-роз'єднувачі серії e.VR32 мають трьохполюсне виконання з приводом зйомної бічної зміщеної рукоятки. Випускаються двох типів: R - розривної (На один напрямки) і P - перекидне (на два напрямки).

Вимикачі-роз'єднувачі мають контактну систему ножового типу з подвійним видимим розривом ланцюга. За допомогою подвійного розриву ланцюга, великих розчинів контактів і дугогасильних камер забезпечується ефективно гасіння електричної дуги при комутації.

Рухливі контакти зафіксовані на пластмасовому валу, при повороті якого рукояткою приводу здійснюється замикання і розмикання контактів. За допомогою рукоятки виробляється включення і відключення для апаратів на один напрямки поворотом на кут 90°, для апаратів на два напрямки поворотом на кут 45° у кожне положення. Всі положення мають фіксацію.

8. Монтаж і експлуатація

Всі роботи по монтажу та підключення проводити при відключеному харчуванні!

Контактні висновки вимикачів-роз'єднувачів дозволяють приєднання мідних або алюмінієвих провідників і шин. Перед приєднанням багатожильних провідників, їх необхідно обтиснути наконечником за допомогою відповідного інструменту.

При монтажі виробів повинні бути забезпечені мінімально допустимі відстані до металевих частин ПКУ, що обмежують зону іонізованого простору при включенні і відключенні струмів в умовах експлуатації і короткого замикання (рис.3, табл.4).

Виріб може експлуатуватися в будь-якому положенні, за умови забезпечення працездатності приводу.

При виконанні монтажу проводами або кабелем повинно забезпечуватися їх проміжне кріплення для запобігання руйнування корпусу виробу внаслідок механічних навантажень.

Комутація ланцюгів вимикачем-роз'єднувачем під навантаженням допускається тільки з встановленими дугогасильними камерами.

Регулярно, не менше одного разу на 6 місяців і кожен раз після впливу струмів короткого замикання необхідно видаляти пил і бруд, перевіряти стан контактів і дугогасильних камер, підтягувати болти висновків, при необхідності змащувати тертьові контактні частини мастилом ЦІАТИМ-201 або ЦІАТИМ-221.

9. Вимоги безпеки

Монтаж, налагодження та підключення повинні здійснюватися тільки кваліфікованим електротехнічним персоналом, який має групу допуску з електробезпеки не нижче III, ознайомлені з цією інструкцією по експлуатації.

Монтаж і підключення виробу повинні проводитися при знятій напрузі. Можливість експлуатації виробу в умовах, відмінних від зазначених у п.4 справжньої інструкції повинна узгоджуватися з виробником.

За способом захисту від ураження електричним струмом виріб відповідає класу 0 по ГОСТ 12.2.007.0 і має встановлюватися в розподільчі щити, що мають клас захисту не нижче I і ступінь захисту не нижче IP30.

10. Умови транспортування і зберігання

Зберігання та транспортування має здійснюватися відповідно до ДСТУ 2890-94 і ДСТУ ISO15394 діє до: 2015.

Транспортування дозволяється будь-яким видом критого транспорту при вібрації дорожньої тряски що не перевищує 10g. Зберігання згідно вказаних стандартів при температурах навколишнього середовища і відносній вологості 60% без конденсату.

11. Гарантійні зобов'язання

Середній розрахунковий ресурс вимикачів-роз'єднувачів - 10 років за умови дотримання споживачем вимог експлуатації, транспортування і зберігання.

Гарантійний термін експлуатації виробу - 1 рік з дня продажу за умови дотримання споживачем вимог експлуатації, транспортування і зберігання.

Гарантійні зобов'язання не поширюються на вироби:

- мають механічні пошкодження;
- інші пошкодження, що виникли в результаті неправильного транспортування, зберігання, монтажу та підключення, неправильної експлуатації;
- мають сліди несанкціонованого розкриття та / або ремонту виробу.

Дата виготовлення: «___» _____ 20__ г.

Дата продажу: «___» _____ 20__ г.





**В період гарантійного терміну
і з питань технічної підтримки звертатися:**

Електротехнічна компанія E.NEXT-Україна
08132, Україна, Київська область, м. Вишневе,
вул. Київська, 27-А, буд. «В»,
тел. +38 (044) 500-9000 (багатоканальний)
e-mail: info@enext.ua

www.enext.ua