

ОДНОРЯДНЫЕ РАЗЪЕМЫ ХУ301V-A (5.0) И ХУ301V-B (5.08)



ОПИСАНИЕ

Применяются для разъемного соединения проводников с установкой под пайку. Имеют возможность сборки в ряд, состоящий из нескольких отдельных разъемов.

Шаг: 5.0 мм, 5.08 мм.

Количество полюсов: 2Р и 3Р.

ТЕХНИЧЕСКИЕ ХАРАКТЕРИСТИКИ

Номинальный ток контактов: до 16 А.

Номинальное напряжение: до 300 В.

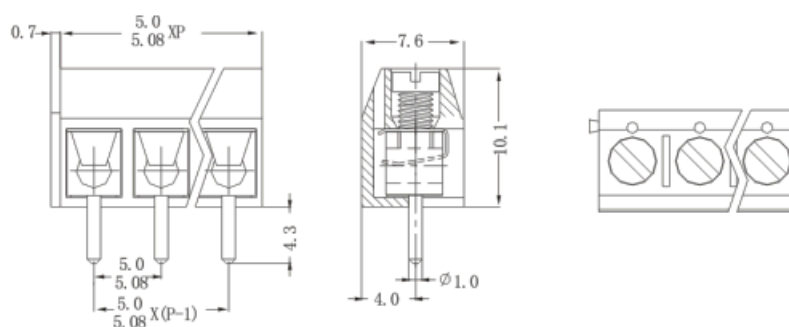
Сечение подключаемого провода: до 1,5 мм²

Выводы под пайку: латунь, покрытая оловом.

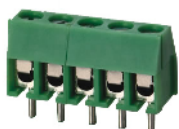
Винты: М2.6, сталь, покрытая цинком.

Момент затяжки болта: 0.4 Н·м.

ГАБАРИТНЫЕ И УСТАНОВОЧНЫЕ РАЗМЕРЫ



ОДНОРЯДНЫЕ РАЗЪЕМЫ ХУ350



ОПИСАНИЕ

Применяются для разъемного соединения проводников с установкой под пайку. Имеют возможность сборки в ряд, состоящий из нескольких отдельных разъемов.

Шаг: 3.5 мм.

Количество полюсов: 2Р и 3Р.

ТЕХНИЧЕСКИЕ ХАРАКТЕРИСТИКИ

Номинальный ток контактов: до 8 А.

Номинальное напряжение: до 300 В.

Сечение подключаемого провода: 1 мм²

Защита провода: нержавеющая сталь.

Выводы под пайку: латунь, покрытая оловом.

Винты: М2.0, сталь, покрытая цинком.

Момент затяжки болта: 0.2 Н·м.

ГАБАРИТНЫЕ И УСТАНОВОЧНЫЕ РАЗМЕРЫ

