

Шайбы класса точности А, с твердостью до 250HV, для шестигранных болтов и шестигранных гаек

Washers
Product grades A
up to hardness 250HV
primarily for hexagon bolts and nuts

1. Область применения

Настоящий стандарт распространяется на шайбы класса точности А с твердостью до 250 HV, предназначенные в первую очередь для комплектации шестигранных болтов (класс прочности не выше 8.8) и шестигранных гаек классов точности А и В с размерами под ключ в соответствии с DIN ISO 272.

2. Размеры

Форма А: без наружной фаски,
с размерами d_1 в пределах от 1,7 до 37 мм

В мм

Форма В: с наружной фаской
для отверстий с размерами d_1 в пределах от 5,3 до 165 мм

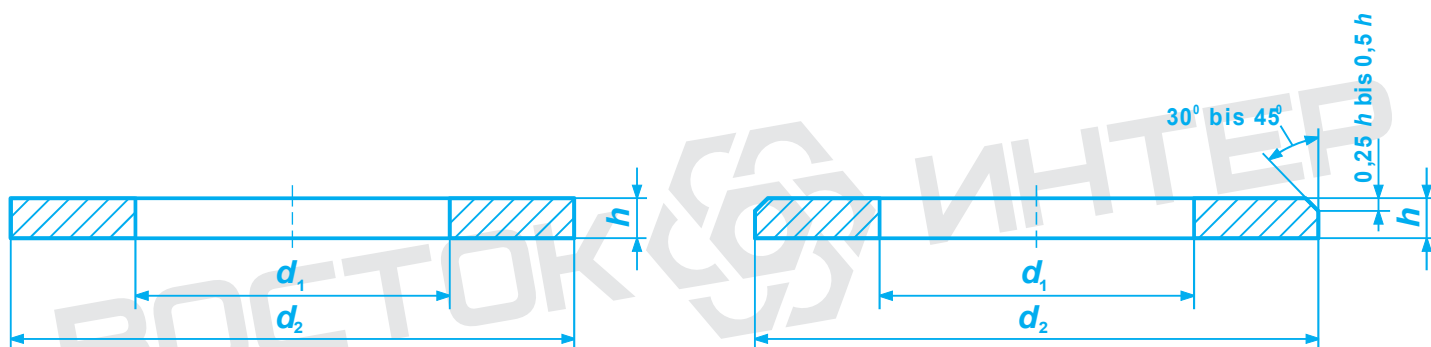


Таблица 1

Номин. размер	Диаметр резьбы крепежной детали	Диаметр отверстия, d1		Наружный диаметр, d2		Толщина, h			Вес (7,85 кг/дм ³) кг в 1000 штук ≈
		min. = Номин. размер.	max.	min. = Номин. размер	max.	Номин. размер	max.	min.	
1,7	1,6	1,7	1,84	4	3,7	0,3	0,35	0,25	0,024
1,8	1,7	1,8	1,94	4,5	4,2	0,3	0,35	0,25	0,031
2,2	2	2,2	2,34	5	4,7	0,3	0,35	0,25	0,037
2,5	2,3	2,5	2,64	6	5,7	0,5	0,55	0,45	0,092
2,7	2,5	2,7	2,84	6	5,7	0,5	0,55	0,45	0,088
2,8	2,6	2,8	2,94	7	6,64	0,5	0,55	0,45	0,127
3,2	3	3,2	3,38	7	6,64	0,5	0,55	0,45	0,119
3,7	3,5	3,7	3,88	8	7,64	0,5	0,55	0,45	0,155
4,3	4	4,3	4,48	9	8,64	0,8	0,9	0,7	0,308
5,3	5	5,3	5,48	10	9,64	1	1,1	0,9	0,443
6,4	6	6,4	6,62	12	11,57	1,6	1,8	1,4	1,02
7,4	7	7,4	7,62	14	13,57	1,6	1,8	1,4	1,39
8,4	8	8,4	8,62	16	15,57	1,6	1,8	1,4	1,83
10,5	10	10,5	10,77	20	19,48	2	2,2	1,8	3,57
13	12	13	13,27	24	23,48	2,5	2,7	2,3	6,27
15	14	15	15,27	28	27,48	2,5	2,7	2,3	8,62
17	16	17	17,27	30	29,48	3	3,3	2,7	11,3
19	18	19	19,33	34	33,38	3	3,3	2,7	14,7
21	20	21	21,33	37	36,38	3	3,3	2,7	17,2
23	22	23	23,33	39	38,38	3	3,3	2,7	18,3
25	24	25	25,33	44	43,38	4	4,3	3,7	32,3
27	26	27	27,33	50	49,38	4	4,3	3,7	43,7
28	27	28	28,33	50	49,38	4	4,3	3,7	42,3
29	28	29	29,33	50	49,38	4	4,3	3,7	40,9
31	30	31	31,39	56	55,26	4	4,3	3,7	53,6
33	32	33	33,62	60	58,8	5	5,6	4,4	77,4
34	33	34	34,62	60	58,8	5	5,6	4,4	75,3
36	35	36	36,62	66	64,8	5	5,6	4,4	94,3
37	36	37	37,62	66	64,8	5	5,6	4,4	92,1
39	38	39	39,62	72	70,8	6	6,6	5,4	136

Номин. размер	Диаметр резьбы крепежной детали	Диаметр отверстия, d_1		Наружный диаметр, d_2		Толщина, h			Вес (7,85 кг/дм ³) кг в 1000 штук \approx
		min. = Номин. размер.	max.	min. = Номин. размер	max.	Номин. размер	max.	min.	
40	39	40	40,62	72	70,8	6	6,6	5,4	133
41	40	41	41,62	72	70,8	6	6,6	5,4	130
43	42	43	43,62	78	76,8	7	8	6	183
46	45	46	46,62	85	83,6	7	8	6	220
50	48	50	50,62	92	90,6	8	9	7	294
52	50	52	52,74	92	90,6	8	9	7	284
54	52	54	54,74	98	96,6	8	9	7	330
57	55	57	57,74	105	103,6	9	10	8	431
58	56	58	58,74	105	103,6	9	10	8	425
60	58	60	60,74	110	108,6	9	10	8	472
62	60	62	62,74	110	108,6	9	10	8	458
66	64	66	66,74	115	113,6	9	10	8	492
70	68	70	70,74	120	118,6	10	11	9	586
74	72	74	74,74	125	123,4	10	11	9	626
78	76	78	78,74	135	133,4	10	11	9	749
82	80	82	82,87	140	138,4	12	13,2	10,8	953
87	85	87	87,87	145	143,4	12	13,2	10,8	996
93	90	93	93,87	160	158,4	12	13,2	10,8	1250
98	95	98	98,87	165	163,4	12	13,2	10,8	1300
104	100	104	104,87	175	173,4	14	15,2	12,8	1710
109	105	109	109,87	180	178,4	14	15,2	12,8	1770
114	110	114	114,87	185	183,15	14	15,2	12,8	1830
119	115	119	119,87	200	188,15	14	15,2	12,8	2230
124	120	124	125	210	208,15	16	17,2	14,8	2830
129	125	129	130	220	218,15	16	17,2	14,8	3130
134	130	134	135	220	218,15	16	17,2	14,8	3000
139	135	139	140	230	228,15	16	17,2	14,8	3310
144	140	144	145	240	238,15	18	19,2	16,8	4090
149	145	149	150	250	248,15	18	19,2	16,8	4470
155	150	155	156	250	248,15	18	19,2	16,8	4270
165	160	165	166	250	248,15	18	19,2	16,8	3910

3. Технические условия

Таблица 2

Материал ¹⁾		Сталь		Нержавеющая сталь	
Механические свойства	Твердость	140HV	200HV	140HV	200HV
	Твердость по Виккерсу HV ²⁾	От 140 до 250	От 200 до 250	От 140 до 250	От 200 до 250
	Материал (Группа стали)	—		A2 A4	F1 C1 C4
	Стандарт	—		DIN 267, часть 11	
Допуски размеров, отклонения и формы расположения поверхностей	Класс точности	A			
	Стандарт	DIN 522			
Поверхность	Без покрытия DIN 522 — для контроля шероховатости поверхности DIN 267 часть 9 — для гальванических покрытий Другие требования — по соглашению				
Приемочный контроль	В соответствии с требованиями DIN 522				
¹⁾ Цветные металлы и другие материалы — по соглашению. ²⁾ Для шайб $h < 0,5$ mm : HV2; Для шайб $h > 0,5$ mm : HV10.					

4. Условные обозначения

Пример условного обозначения шайб формы A или B (по выбору изготовителя) с номинальным размером 13 и твердостью 140 HV:

Scheibe DIN 125 – 13 – 140 HV

Для шайб из нержавеющей стали в условном обозначении рядом с величиной твердости дополнительно указывают группу стали в соответствии с DIN 267 частью 11 или номер материала согласно DIN 17 440, например:

Scheibe DIN 125 – 13 – 140 HV — A2

или

Scheibe DIN 125 – 13 – 140 HV — 1.4306

Если желательно указать форму шайбы, например, форму A, то соответствующую букву добавляют в условное обозначение, например:

Scheibe DIN 125-A 13 – 140 HV

Для шайб по настоящему стандарту действительны положения DIN 4000-3-1.

Ссылочные стандарты

DIN 267 часть 9 Механические крепежные элементы; Технические условия поставки, детали с гальваническим покрытием.
DIN 267 часть 11 Механические крепежные элементы; Технические условия поставки, с дополнениями согласно ISO 3506, Детали из нержавеющей и кислотоустойчивой стали.
DIN 522 Шайбы металлические; технические условия поставки.
DIN 4000 часть 3 Основные требования для шайб и колец.
DIN 17 440 Стали нержавеющей; Технические требования к поставке пластин, горячекатаной полосы, катанки, проволоки, стальных стержней, поковок и полуфабрикатов.
DIN ISO 272 Механические крепежные элементы; Размеры под ключ для шестигранных гаек и шестигранных болтов

Предыдущие издания

DIN Kr 961: 01.36, 10.37
DIN Kr 963: 01.36, 10.37
DIN 134: 03.23, 10.36
DIN 125 Teil 1: 02.21, 12.21, 03.23
DIN 125: 10.36, 05.43, 05.68

В стандарт DIN 125/05.68 были внесены следующие изменения:

- a) Стандарт DIN 125 был поделен на две части.
- b) Было добавлено другое название.
- c) Для номинальных размеров 2,7, 6,4, 8,4 и 10,5 значение наружного диаметра также было изменено..
- d) Стандарт дополнен номинальным размером 165 мм.
- e) Изменены допуски предельных значений.
- f) В содержание стандарта включена величина твердости для шайб.
- g) Были переработаны технические условия поставки.
- h) Условные обозначения шайб из стали были изменены и дополнены.
- i) Для шайб из нержавеющей стали в стандарт включены условные обозначения.
- j) В содержание стандарта включены редакционные поправки

Международные патентные классификаторы

F16 B 43/00

note: настоящий файл предназначен только для ознакомления. используйте в работе только официальные издания. данный файл принадлежит компании Восток-Интер www.vostok-inter.uaprom.net при размещении этого файла на других ресурсах прямая ссылка на сайт компании Восток-Интер обязательна. Если вы нашли ошибку или неточность в тексте, пожалуйста, сообщите нам любым удобным способом.