



## RK 1240

**CZ** RYCHLOVARNÁ KONVICE  
NÁVOD K OBSLUZE

**SK** RÝCHLOVARNÁ KANVICA  
NÁVOD NA OBSLUHU

**PL** CZAJNIK ELEKTRYCZNY  
INSTRUKCJA OBSŁUG

**HU** GYORSFORRALÓ  
HASZNÁLATI ÚTMUTATÓ

**DE** WASSERKOCHER  
BEDIENUNGSANLEITUNG

**GB** ELECTRIC KETTLE  
INSTRUCTION MANUAL

**HR/BIH** KUHALO ZA VODU  
UPUTE ZA UPORABU

**SI** ELEKTRIČNI KUHALNIK ZA VODO  
NAVODILA

**SR/MNE** KUVALO ZA VODU  
UPUTSTVO ZA UPOTREBU

**FR** BOUILLIÈRE ÉLECTRIQUE  
MODE D'EMPLOI

**IT** BOLLITORE ELETTRICO  
MANUALE DI ISTRUZIONI

**ES** PAVA ELÉCTRICA  
MANUAL DE INSTRUCCIONES

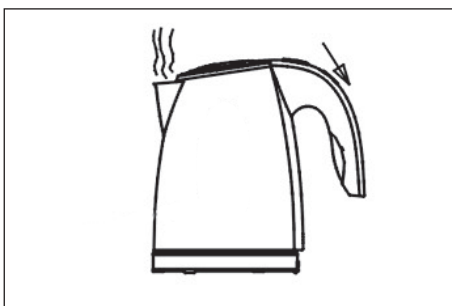
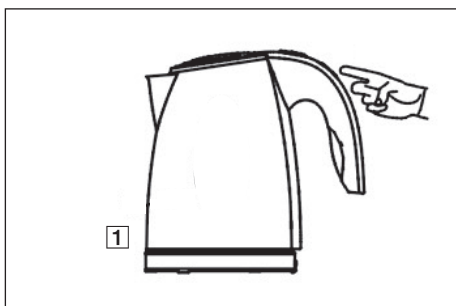
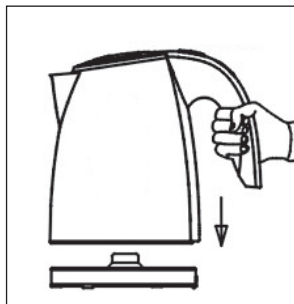
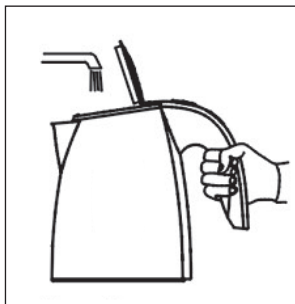
**ET** ELEKTRIKANN  
KASUTUSJUHEND

**LT** LEKTRINIS VIRDULYS  
INSTRUKCIJŲ VADOVAS

**LV** ELEKTRISKĀ TĒJKANNA  
ROKASGRĀMATA

■ Před uvedením výrobku do provozu si důkladně přečtěte tento návod a bezpečnostní pokyny, které jsou v tomto návodu obsaženy. Návod musí být vždy přiložen k přístroji. ■ Pred uvedením výrobku do prevádzky si dôkladne prečítajte tento návod a bezpečnostné pokyny, ktoré sú v tomto návode obsiahnuté. Návod musí byť vždy priložený k prístroju. ■ Przed pierwszym użyciem urządzenia prosimy o uważne zapoznanie się z instrukcjami dotyczącymi bezpieczeństwa i użytkowania. Instrukcja obsługi musi być zawsze dołączona. ■ A termék használatba vétele előtt figyelmesen olvassa el ezt a használati útmutatót és az útmutatóban található biztonsági rendelkezéseket. A használati útmutatót tartsa a készülék közelében. ■ Bitte lesen Sie vor der Inbetriebnahme des Produktes diese Anleitung und die darin enthaltenen Sicherheitshinweise aufmerksam durch. Die Bedienungsanleitung muss dem Gerät immer beigelegt sein. ■ Always read the safety&use instructions carefully before using your appliance for the first time. The user's manual must be always included. ■ Uvijek pročitajte sigurnosne upute i upute za uporabu prije prvog korištenja vašeg uređaja. Upute moraju uvijek biti priložene. ■ Pred vkladom izdelka temeljito preberite ta navodila in varnostne napotke, ki so navedeni v teh navodilih. Navodila morajo biti vedno priložena k napravi. ■ Uvek pažljivo pročitajte uputstva za sigurnost i upotrebu pre upotrebe uređaja po prvi put. Korisničko uputstvo mora uvek biti priloženo. ■ Avant de mettre le produit en service, lisez attentivement le présent mode d'emploi et les consignes de sécurité contenues dans le présent mode d'emploi. Le mode d'emploi doit toujours être fourni avec le produit. ■ Leggere sempre con attenzione le istruzioni di sicurezza ed uso prima di utilizzare l'apparecchio per la prima volta. Il manuale dell'utente deve essere sempre incluso. ■ Siempre lea cuidadosamente las instrucciones de seguridad y de uso antes de utilizar su artefacto por primera vez. Siempre debe estar incluido el manual del usuario. ■ Enne seadme esmakordset kasutamist lugege ohutus- ja kasutusjuhised alati hoolikalt läbi. Kasutusjuhend peab alati kaasas olema. ■ Pirms naudāmieši prietaisu pirmaj kartā, visuomet atīdžīgi perskaitykite saugos ir naudojimo instrukcijas. Kartu su gaminiu visada privalo būti naudotojo vadovas. ■ Pirms ierīces pirmās lietošanas reizes vienmēr rūpīgi izlasiet drošības un lietošanas norādījumus. Rokasgrāmata vienmēr jāpievieno ierīcei.

**POPIS / POPIS / OPIS / A KÉSZÜLÉK RÉSZEI / BESCHREIBUNG / DESCRIPTION /  
OPIS / OPIS / OPIS / DESCRIPTION / DESCRIZIONE / DESCRIPCIÓN /  
KIRJELDUS / APRAŠYMAS / APRAKSTS**



**1**

Modré podsvícení / Modré podsvietenie / Podświetlenie na niebiesko / Kék háttérvilágítás / Blaues Leuchtdekor am Untersatz / Blue backlight / Plava pozadina / Modro ozadje / Plava pozadina / Rétro éclairage bleu / Retroilluminazione blu / Retroiluminación en azul / Sinine taustavalgus / Mėlynas foninis apšvietimas / Zils fona izgaismojums

## BEZPEČNOSTNÍ POKYNY

## Čtěte pozorně a uschovejte pro budoucí potřebu!

**Varování:** Bezpečnostní opatření a pokyny uvedené v tomto návodu nezahrnují všechny možné podmínky a situace, ke kterým může dojít. Uživatel musí pochopit, že faktorem, který nelze zabudovat do žádného z výrobků, je zdravý rozum, opatrnost a péče. Tyto faktory tedy musí být zajištěny uživatelem/uživateli používajícími a obsluhujícími toto zařízení. Neodpovídáme za škody způsobené během přepravy, nesprávným používáním, kolísáním napětí nebo změnou či úpravou jakékoliv části zařízení.

Aby nedošlo ke vzniku požáru nebo k úrazu elektrickým proudem, měla by být při používání elektrických zařízení vždy dodržována základní opatření, včetně těch následujících:

1. Ujistěte se, že napětí ve vaší zásuvce odpovídá napětí uvedenému na štítku zařízení a že je zásuvka řádně uzemněná. Zásuvka musí být instalována podle platné elektrotechnické normy ČSN.
2. Nepoužívejte konvici, pokud je přívodní kabel poškozen. **Veškeré opravy včetně výměny napájecího přívodu svěřte odbornému servisu! Nedemontujte ochranné kryty zařízení, hrozí nebezpečí úrazu elektrickým proudem!**
3. Chraňte zařízení před přímým kontaktem s vodou a jinými tekutinami, aby nedošlo k případnému úrazu elektrickým proudem. Konvici ani její základnu nesmíte ponořit do vody ani do jiné tekutiny!
4. Nepoužívejte konvici venku nebo ve vlhkém prostředí. Nedotýkejte se přívodního kabelu nebo konvice mokřýma rukama. Hrozí nebezpečí úrazu elektrickým proudem.
5. Doporučujeme nenechávat konvici se zasunutým přívodním kabelem v zásuvce bez dozoru. Před údržbou vytáhněte přívodní kabel ze síťové zásuvky. Vidlici nevytahujte ze zásuvky taháním za kabel. Kabel odpojte ze zásuvky uchopením za vidlici.
6. Přívodní kabel se nesmí dotýkat horkých částí ani vést přes ostré hrany.
7. Používejte pouze originální příslušenství.
8. Konvice by neměla být ponechána během chodu bez dozoru.

9. Dbejte zvýšené pozornosti, pokud používáte konvici v blízkosti dětí. Nikdy nenechávejte manipulovat s přístrojem samotné děti, abyste je ochránili před nebezpečím úrazu elektrickým proudem. Postavte konvici pouze na takové místo, aby děti neměly ke spotřebiči přístup. Dbejte na to, aby přívod nevisel dolů.
10. Konvici nepokládejte na horký povrch ani jej nepoužívejte v blízkosti zdroje tepla (např. plotýnky sporáku).
11. Používejte konvici pouze v souladu s pokyny uvedenými v tomto návodu. Výrobce neodpovídá za škody způsobené nesprávným použitím tohoto zařízení.
12. Tento spotřebič je určen pro použití v domácnosti a podobných prostorech, jako jsou:
  - kuchyňské kouty v obchodech, kancelářích a ostatních pracovištích
  - spotřebiče používané v zemědělství
  - spotřebiče používané hosty v hotelích, motelech a jiných obytných oblastech
  - spotřebiče používané v podnicích zajišťujících nocleh se snídaní
13. Tento spotřebič mohou používat děti ve věku 8 let a starší a osoby se sníženými fyzickými či mentálními schopnostmi nebo nedostatkem zkušeností a znalostí, pokud jsou pod dozorem nebo byly poučeny o používání spotřebiče bezpečným způsobem a rozumí případným nebezpečím. Děti si se spotřebičem nesmějí hrát. Čištění a údržbu prováděnou uživatelem nesmějí provádět děti, pokud nejsou starší 8 let a pod dozorem. Děti mladší 8 let se musí držet mimo dosah spotřebiče a jeho přívodu.

**Do not immerse in water! – Neponořovat do vody!**

## UPOZORNĚNÍ

1. Při plnění konvice používejte pouze studenou vodu.
2. Hladina vody musí být mezi značkami MAX. a MIN.!  
Při přeplnění konvice by mohlo dojít k vystříknutí horké vody.
3. Vypněte konvici před odejmutím ze základny.
4. Vždy se ujistěte, že je víko dobře zavřeno.
5. Základna a vnější strana konvice nesmí být mokrá.
6. Konvici používejte vždy pouze s dodanou základnou.

## POKYNY K POUŽÍVÁNÍ

Před prvním použitím byste měli konvici pětkrát „vyvařit“ čistou vodou.

1. Konvici naplňte vodou. Nepřepíňujte ji, sledujte indikátor úrovně hladiny vody.
2. Umístěte konvici na základnu.
3. Po zapojení přístroje do elektrické zásuvky konvici zapněte do polohy „1“. Modré podsvícení signalizuje ohřev vody.
4. Po dovaření se konvice automaticky vypne.
5. Odpojte vidlici napájecího přívodu ze zásuvky.
6. Při vylévání neotevírejte víko.

## ÚDRŽBA A ČIŠTĚNÍ

Před čištěním konvice vždy odpojte vidlici napájecího přívodu ze zásuvky!

Vnější části spotřebiče otírejte navlhčeným hadříkem a poté vytřete do sucha.

Pro odstranění vodního kamene z nádoby používejte prostředky k tomu určené a běžně dostupné v obchodní síti.

## TECHNICKÉ ÚDAJE

Objem 1,2 l

Jmenovité napětí: 220–240 V~ 50/60 Hz

Jmenovitý příkon: 1370–1630 W

## VYUŽITÍ A LIKVIDACE ODPADU

Balící papír a vlnitá lepenka – odevzdat do sběrných surovin. Přebalová folie, PE sáčky, plastové díly – do sběrných kontejnerů na plasty.

## LIKVIDACE VÝROBKU PO UKONČENÍ ŽIVOTNOSTI

**Likvidace použitých elektrických a elektronických zařízení (platí v členských zemích EU a dalších evropských zemích se zavedeným systémem třídění odpadu)**

Vyobrazený symbol na produktu nebo na obalu znamená, že s produktem by nemělo být nakládáno jako s domovním odpadem. Produkt odevzdejte na místo určené pro recyklaci elektrických a elektronických zařízení. Správnou likvidací produktu zabráníte negativním vlivům na lidské zdraví a životní prostředí. Recyklace materiálů přispívá k ochraně přírodních zdrojů. Více informací o recyklaci tohoto produktu Vám poskytne obecní úřad, organizace pro zpracování domovního odpadu nebo prodejní místo, kde jste produkt zakoupili.



08/05

Tento výrobek splňuje požadavky směrnice EU o elektromagnetické kompatibilitě a elektrické bezpečnosti.



Návod k obsluze je k dispozici na webových stránkách [www.ecg.cz](http://www.ecg.cz).

Změna textu a technických parametrů vyhrazena.

## BEZPEČNOSTNÉ POKYNY

**Čítajte pozorne a uschovajte pre budúcu potrebu!**

**SK**

**Varovanie:** Bezpečnostné opatrenia a pokyny uvedené v tomto návode nezahŕňajú všetky možné podmienky a situácie, ku ktorým môže dôjsť. Používateľ musí pochopiť, že faktorom, ktorý nie je možné zabudovať do žiadneho z výrobkov, je zdravý rozum, opatrnosť a starostlivosť. Tieto faktory teda musia byť zaistené používateľom/používateľmi používajúcimi a obsluhujúcimi toto zariadenie. Nezodpovedáme za škody spôsobené počas prepravy, nesprávnym používaním, kolísaním napätia alebo zmenou či úpravou akejkoľvek časti zariadenia.

Aby nedošlo k vzniku požiaru alebo k úrazu elektrickým prúdom, mali by byť pri používaní elektrických zariadení vždy dodržiavané základné opatrenia, vrátane tých nasledujúcich:

1. Uistite sa, že napätie vo vašej zásuvke zodpovedá napätiu uvedenému na štítku zariadenia a že je zásuvka riadne uzemnená. Zásuvka musí byť inštalovaná podľa platnej elektrotechnickej normy podľa EN.
2. Nepoužívajte kanvicu, ak je prívodný kábel poškodený. **Všetky opravy vrátane výmeny napájacieho kábla zverte odbornému servisu! Nedemontujte ochranné kryty zariadenia, hrozí nebezpečenstvo úrazu elektrickým prúdom!**
3. Chráňte zariadenie pred priamym kontaktom s vodou a inými tekutinami, aby nedošlo k prípadnému úrazu elektrickým prúdom. Kanvicu ani jej základňu nesmiete ponoriť do vody ani do inej kvapaliny.
4. Nepoužívajte kanvicu vonku alebo vo vlhkom prostredí. Nedotýkajte sa prívodného kábla alebo kanvice mokrými rukami. Hrozí nebezpečenstvo úrazu elektrickým prúdom.
5. Odporúčame nenechávať kanvicu so zasunutým prívodným káblom v zásuvke bez dozoru. Pred údržbou vyťahnite prívodný kábel zo sieťovej zásuvky. Vidlicu nevyťahujte zo zásuvky ťahaním za kábel. Kábel odpojte od zásuvky uchopením za vidlicu.
6. Prívodný kábel sa nesmie dotýkať horúcich častí ani viesť cez ostré hrany.

7. Používajte iba originálne príslušenstvo.
8. Kanvica by nemala byť ponechaná počas chodu bez dozoru.
9. Dbajte na zvýšenú pozornosť, ak používate kanvicu v blízkosti detí. Nikdy nenechávajte manipulovať samotné deti s prístrojom, aby ste ich ochránili pred nebezpečenstvom úrazu elektrickým prúdom. Postavte kanvicu iba na také miesto, aby deti nemali k spotrebiču prístup. Dbajte na to, aby prívodný kábel nevisel dole.
10. Kanvicu neukladajte na horúci povrch ani ho nepoužívajte v blízkosti zdroja tepla (napr. platničky sporáka).
11. Používajte kanvicu iba v súlade s pokynmi uvedenými v tomto návode. Výrobca nezodpovedá za škody spôsobené nesprávnym použitím tohto zariadenia.
12. Tento spotrebič je určený na použitie v domácnosti a podobných priestoroch, ako sú:
  - kuchynské kúty v obchodoch, kanceláriách a ostatných pracoviskách
  - spotrebiče používané v poľnohospodárstve
  - spotrebiče používané hosťami v hoteloch, motelloch a iných obytných oblastiach
  - spotrebiče používané v podnikoch zaisťujúcich nocľah s raňajkami
13. Tento spotrebič môžu používať deti vo veku 8 rokov a staršie a osoby so zníženými fyzickými či mentálnymi schopnosťami alebo nedostatkom skúseností a znalostí, ak sú pod dozorom alebo boli poučené o používaní spotrebiča bezpečným spôsobom a rozumejú prípadným nebezpečenstvám. Deti sa so spotrebičom nesmú hrať. Čistenie a údržbu vykonávanú používateľom nesmú vykonávať deti, ak nie sú staršie ako 8 rokov a pod dozorom. Deti mladšie ako 8 rokov sa musia držať mimo dosahu spotrebiča a jeho prívodu.

**Do not immerse in water! – Neponárajte do vody!**

## UPOZORNENIE

1. Pri plnení kanvice používajte iba studenú vodu.
2. Hladina vody musí byť medzi značkami MAX. a MIN.!  
Pri preplnení kanvice by mohlo dôjsť k vystreknutiu horúcej vody.
3. Vypnite kanvicu pred odňatím zo základne.
4. Vždy sa uistite, že je veko dobre zatvorené.

5. Základňa a vonkajšia strana kanvice nesmie byť mokrá.
6. Kanvicu používajte vždy iba s dodanou základňou.

## POKYNY NA POUŽÍVANIE

SK

Pred prvým použitím by ste mali kanvicu päťkrát „vyvariť“ čistou vodou.

1. Kanvicu naplňte vodou. Neprepĺňajte ju, sledujte indikátor úrovne hladiny vody.
2. Umiestnite kanvicu na základňu.
3. Po zapojení prístroja do elektrickej zásuvky kanvicu zapnite do polohy „1“. Modré podsvietenie signalizuje ohrev vody.
4. Po dovarení sa kanvica automaticky vypne.
5. Odpojte vidlicu napájacieho kábla zo zásuvky.
6. Pri vylievaní neatvárajte veko.

## ÚDRŽBA A ČISTENIE

Pred čistením kanvice vždy odpojte vidlicu napájacieho kábla zo zásuvky!

Vonkajšie časti spotrebiča utierajte navlhčenou handričkou a potom utrite dosucha.

Na odstránenie vodného kameňa z nádoby používajte prostriedky na to určené a bežne dostupné v obchodnej sieti.

## TECHNICKÉ ÚDAJE

Objem 1,2 l

Menovité napätie: 220 – 240 V~ 50/60 Hz

Menovitý príkon: 1370 – 1630 W

## VYUŽITIE A LIKVIDÁCIA OBALOV

Baliaci papier a vlnitá lepenka – odovzdajte do zberných surovín. Prebalová fólia, PE vrecká, plastové diely – vyhadzujte do kontajnerov na plasty.

## LIKVIDÁCIA VÝROBKU PO SKONČENÍ ŽIVOTNOSTI

**Likvidácia použitých elektrických a elektronických zariadení (platí v členských krajinách EÚ a ďalších európskych krajinách so zavedeným systémom triedenia odpadu)**

Vyobrazený symbol na produkte alebo na obale znamená, že s produktom by sa nemalo nakladať ako s domovým odpadom. Produkt odovzdajte na miesto určené na recykláciu elektrických a elektronických zariadení. Správnu likvidáciu produktu zabránite negatívnym vplyvom na ľudské zdravie a životné prostredie. Recyklácia materiálov prispieva k ochrane prírodných zdrojov. Viac informácií o recyklácii tohto produktu vám poskytne obecný úrad, organizácia na spracovanie domového odpadu alebo predajné miesto, kde ste produkt kúpili.



08/05

Tento výrobok spĺňa požiadavky smerníc EÚ o elektromagnetickej kompatibilite a elektrickej bezpečnosti.

Návod na obsluhu je k dispozícii na webových stránkach [www.ecg.sk](http://www.ecg.sk).

Zmena textu a technických parametrov vyhradená.





## INSTRUKCJE BEZPIECZEŃSTWA

### Należy uważnie przeczytać i zachować do wglądu!

**Ostrzeżenie:** Wskazówki i środki bezpieczeństwa w niniejszej instrukcji nie obejmują wszystkich warunków i sytuacji, mogących spowodować zagrożenie. Najważniejszym czynnikiem, odpowiadającym za bezpieczne korzystanie z urządzeń elektrycznych, jest ostrożność i zdrowy rozsądek. Należy mieć to na uwadze w trakcie obsługi urządzenia. Nie ponosimy odpowiedzialności za szkody powstałe w trakcie transportu, na skutek nieprawidłowego użytkowania, wahań napięcia oraz zmiany lub modyfikacji którejkolwiek części urządzenia.

Aby zapobiec wzniesieniu ognia lub porażeniu prądem elektrycznym, korzystając z urządzeń elektrycznych należy przestrzegać podstawowych zasad bezpieczeństwa, m.in.:

1. Upewnij się, że napięcie w sieci odpowiada napięciu podanemu na naklejce na urządzeniu, a gniazdko jest odpowiednio uziemione. Gniazdko musi być zainstalowane zgodnie z obowiązującymi przepisami zgodnymi z normą EN.
2. Niewolno korzystać z czajnika, kiedy uszkodzony jest przewód zasilania.  
**Wszelkie naprawy, w tym wymianę przewodu zasilającego, należy zlecić w profesjonalnym serwisie! Nie zdejmować osłon urządzenia, mogłoby to spowodować porażenie prądem elektrycznym!**
3. Urządzenie chronić przed bezpośrednim kontaktem z wodą i innymi cieczami, aby zapobiec porażeniu prądem elektrycznym. Czajnika, ani jego podstawy, nie wolno zanurzać w wodzie lub innej cieczy.
4. Nie korzystać z urządzenia na zewnątrz, ani w wilgotnym środowisku. Nie dotykać czajnika, ani przewodu zasilającego mokrymi rękami. Mogłoby to spowodować porażenie prądem elektrycznym.
5. Nie należy pozostawiać czajnika, podłączonego do gniazda zasilania, bez nadzoru. Przed czynnościami konserwacyjnymi należy wyjąć wtyczkę przewodu zasilającego z gniazdko. Nie należy tego robić, pociągając za kabel, ale za wtyczkę.

6. Przewód zasilania nie może dotykać rozgrzanych elementów, ani ostrych krawędzi.
7. Korzystać wyłącznie z oryginalnych akcesoriów.
8. Nie pozostawiać włączonego czajnika bez nadzoru.
9. Należy zachować szczególną ostrożność, jeżeli w pobliżu urządzenia przebywają dzieci! Aby zapobiec porażeniu prądem elektrycznym, nie należy pozwalać dzieciom na samodzielną obsługę urządzenia. Czajnik należy umieścić poza zasięgiem dzieci. Należy zadbać, aby przewód nie zwisał z blatu.
10. Czajnika nie należy stawiać na rozgrzanej powierzchni, ani korzystać z niego w pobliżu źródeł ciepła (np. płyty grzewczej kuchenki).
11. Stosować tylko zgodnie z zaleceniami, zawartymi w niniejszej instrukcji. Producent nie ponosi odpowiedzialności za szkody, powstałe na skutek nieprawidłowego stosowania urządzenia.
12. Urządzenie przeznaczone jest do użytku domowego oraz w podobny sposób, jak:
  - urządzenia w aneksach kuchennych w biurach i pozostałych miejscach pracy
  - urządzenia stosowane w rolnictwie
  - urządzenia używane przez gości w hotelach, motelach itp.
  - urządzenia używane w pensjonatach, oferujących nocleg ze śniadaniem
13. Urządzenie może być użytkowane przez dzieci od 8 lat oraz osoby o ograniczonych zdolnościach psychofizycznych lub niewystarczającym doświadczeniu, jeżeli są pod nadzorem lub zostały przeszkolone w zakresie bezpiecznej obsługi urządzenia i mają świadomość ew. zagrożeń. Dzieci nie mogą bawić się urządzeniem. Czyszczenie i konserwację można powierzyć dzieciom od 8 lat, ale tylko pod nadzorem. Dzieci do lat 8 powinny przebywać z daleka od urządzenia i przewodu zasilania.

**Do not immerse in water! – Nie wolno zanurzać w wodzie!**

## **UWAGA**

1. Czajnik należy napełniać wyłącznie zimną wodą.
2. Poziom wody musi mieścić się pomiędzy znakami MAX. i MIN.!

Przy zbyt dużej ilości wody, woda mogłaby wylać się z czajnika.

3. Przed zdjęciem z podstawy należy wyłączyć czajnik.
4. Pokrywka czajnika powinna być dokładnie zamknięta.
5. Podstawa, ani zewnętrzna część czajnika, nie mogą być mokre.
6. Z czajnika można korzystać tylko w połączeniu z oryginalną podstawą.

## INSTRUKCJA UŻYTKOWANIA

Przed pierwszym użyciem czajnika należy w nim pięciokrotnie przegotować czystą wodę.

1. Napełnić czajnik wodą, zwracając uwagę na wskaźnik poziomu napełnienia.
2. Postawić czajnik na podstawie.
3. Po podłączeniu do gniazda zasilania włączyć czajnik do pozycji „1”. Niebieskie podświetlenie sygnalizuje ogrzewanie wody.
4. Po zagotowaniu wody czajnik wyłączy się automatycznie.
5. Wyjąć wtyczkę przewodu zasilającego z gniazda zasilania.
6. Nalewając wodę z czajnika nie należy otwierać pokrywki.

## KONSERWACJA I CZYSZCZENIE

Przed czyszczeniem czajnika należy wyjąć wtyczkę przewodu zasilającego z gniazda zasilania!

Urządzenie przetrzeć z zewnątrz mokrą szmatką, a następnie wytrzeć do sucha.

Do usuwania kamienia z czajnika stosować odpowiednie środki, dostępne w punktach sprzedaży detalicznej.

## DANE TECHNICZNE

Objętość 1,2 l

Napięcie nominalne: 220–240 V~ 50/60 Hz

Nominalna moc wejściowa: 1370–1630 W

## EKSPLOATACJA I USUWANIE ODPADÓW

Papier służący do owinięcia i tektura falista – przekazać na wysypisko śmieci. Folia opakowaniowa, torby PE, elementy z plastiku – wrzucić do pojemników z plastikiem do recyklingu.

## USUWANIE PRODUKTÓW PO ZAKOŃCZENIU EKSPLOATACJI

**Usuwanie zużytego sprzętu elektrycznego i elektronicznego (dotyczy krajów członkowskich UE i innych krajów europejskich z wprowadzonym systemem zbiórki odpadów)**

Przedstawiony symbol na produkcie lub opakowaniu oznacza, że produkt nie może być zaliczany do odpadów komunalnych. Należy go przekazać do odpowiedniego punktu zajmującego się recyklingiem sprzętu elektrycznego i elektronicznego. Prawidłowy recykling produktu zabiega negatywnym konsekwencjom dla zdrowia ludzkiego i środowiska naturalnego.

Recykling przyczynia się do zachowania surowców naturalnych. W celu uzyskania dalszych informacji o recyklingu tego produktu należy się skontaktować z lokalnymi władzami, krajową organizacją zajmującą się przetwarzaniem odpadów lub sklepem, który sprzedał produkt.

Produkt spełnia wymagania dyrektywy UE w zakresie kompatybilności elektromagnetycznej i bezpieczeństwa urządzeń elektrycznych.

Instrukcja obsługi jest dostępna na stronie internetowej [www.ecg-electro.eu](http://www.ecg-electro.eu).

Zastrzegamy sobie prawo do zmiany tekstu i parametrów technicznych.



08/05



## BIZTONSÁGI ÚTMUTATÓ

**Olvassa el figyelmesen, és jól őrizze meg!**

**Figyelmeztetés:** A használati útmutató tartalmazta biztonsági rendelkezések és előírások nem tartalmaznak minden olyan feltételt és körülményt, amelynek bekövetkeztére sor kerülhet. A felhasználónak meg kell értenie, hogy a legfontosabb, semmilyen termékbe be nem építhető tényezők a józan ész, az elővigyázatosság és a gondosság. Ezeket a tényezőket a készüléket használó és kezelő felhasználó(k)nak kell biztosítaniuk. Nem felelünk a szállítás közben, helytelen használatból, feszültségingadozásból vagy a készülék bármilyen átalakításából eredő károkért.

A tűz vagy áramütés okozta balesetek elkerülése érdekében az elektromos készülékek használata során mindig be kell tartani az alábbi alapvető biztonsági előírásokat:

1. Mielőtt csatlakoztatná a készüléket a szabályszerűen leföldelt hálózati konnektorhoz, győződjön meg arról, hogy a hálózati feszültség értéke megegyezik-e a készülék típuscímkéjén található tápfeszültség értékével. A fali aljzat feleljen meg a vonatkozó EN szabványok előírásainak.
2. Ne használja a gyorsforralót, ha sérült a hálózati kábele. **A készülék minden javítását, beleértve a hálózati kábel cseréjét is, bízza szakszervizre! Ne szerelje le a készülék védőburkolatát, áramütés veszélye!**
3. Óvja a készüléket víztől és más folyadékoktól, ellenkező esetben áramütés veszélye áll fenn. A gyorsforralót és a talpat tilos vízbe vagy más folyadékba meríteni.
4. Soha ne használja a gyorsforralót a szabadban, sem nedves környezetben. Soha ne érjen a gyorsforraló tápkábeléhez nedves kézzel. Fennáll az áramütés veszélye.
5. A gyorsforralót, ha a tápkábel dugója a fali aljzatba van dugva, ne hagyja felügyelet nélkül. Karbantartás előtt húzza ki a tápkábelt a fali aljzattól. A villásdugót sose a kábelnél fogva húzza ki. A kábelt mindig a villásdugónál fogva húzza ki a fali aljzattól.

6. A tápkábel nem érhet hozzá forró részekhez, és ne vezesse éles éleken át.
7. Kizárólag eredeti tartozékokat használjon.
8. A gyorsforralót melegítés közben ne hagyja felügyelet nélkül.
9. Szenteljen fokozott figyelmet a gyorsforraló használatának, ha gyermekek közelében használja. Soha ne engedje, hogy a készüléket gyerekek használják, ellenkező esetben áramütés veszélyének teszi ki őket. Állítsa a gyorsforralót olyan helyre, ahol a gyerekek nem férhetnek hozzá. Ügyeljen arra, hogy a vezeték ne lógjon le.
10. A gyorsforralót soha ne állítsa forró felületre, és ne használja hőforrás közelében (pl. konyhai tűzhely).
11. A gyorsforralót kizárólag a használati útmutatóban ismertetett utasításokkal összhangban használja. A gyártó nem felel a készülék helytelen használata okozta károkért.
12. Ez a fogyasztó háztartásban és hasonló környezetben való használatra készült, mint amilyenek:
  - konyhasarkok üzletekben, irodákban és más munkahelyeken
  - a mezőgazdaságban használt fogyasztók
  - a vendégek által szállodákban, motelekben és más szálláshelyeken a vendégek által használt fogyasztók
  - a reggelit is nyújtó szálláshelyeken használt fogyasztók
13. A készüléket 8 évnél fiatalabb gyerekek, idős, testi és szellemi fogyatékos személyek, illetve a készülék használatát nem ismerő és hasonló készülék üzemeltetések a tapasztalataival nem rendelkező személyek csak a készülék használati utasítását ismerő és a készülék használatáért felelősséget vállaló személy felügyelete mellett használhatják. A készülék nem játék, azzal gyerekek nem játszhatnak. A készüléket 8 év feletti gyerekek csak felnőtt személy felügyelete mellett tisztíthatják. A készüléket és a hálózati vezetékét úgy kell elhelyezni, hogy ahhoz 8 év alatti gyerekek ne férhessenek hozzá.

**Do not immerse in water! – Vízbe mártani tilos!**

## FIGYELEM

1. Feltöltéshez mindig hideg vizet használjon.
2. A vízszintnek a MAX. és MIN. jelzések között kell lennie!

Ha túltölti a gyorsforralót, a forró víz kifröccsenhet.

3. Mielőtt leveszi a forgó talpról, a gyorsforralót kapcsolja ki.
4. Mindig ellenőrizze, hogy a fedél jól zár-e.
5. Az alapnak és a gyorsforraló felületének nem szabad nedvesnek lenni.
6. A gyorsforralót mindig a vele szállított talpon használja.

## HASZNÁLATI UTASÍTÁSOK

Az első használat előtt a gyorsforralóban ötször forraljon fel tiszta vizet, és azt öntse ki.

1. A gyorsforralót töltsse fel vízzel. Ne töltsse túl, figyelje a vízszintjelzőt.
2. A gyorsforralót tegye az alpra.
3. Dugja a készülék tápkábelének dugóját a fali aljzatba, majd a kapcsolót állítsa „1”-es helyzetbe. A kék háttérvilágítás a víz melegítését mutatja.
4. A víz felforralása után a gyorsforraló automatikusan kikapcsol.
5. Húzza ki a tápvezeték dugóját a fali aljzattól.
6. A víz kiöntésekor ne legyen nyitva a fedél.

## KARBANTARTÁS ÉS TISZTÍTÁS

A gyorsforraló tisztítása előtt a tápvezeték villásdugóját mindig húzza ki a fali aljzattól!

A készülék külső felületét nedves ruhával törölje le, és utána törölje szárazra.

A vízkő eltávolításához a forralóból megfelelő, az üzletekben kapható szert használjon.

## MŰSZAKI ADATOK

Térfogat 1,2 l

Névleges feszültség: 220–240 V~ 50/60 Hz

Névleges teljesítmény-felvétel: 1370–1630 W

## HULLADÉKFELHASZNÁLÁS ÉS MEGSEMISÍTÉS

A csomagolópapírt és hullámpapírt adja le hulladékgyűjtő telepen. Csomagolófólia, PE zacskók, műanyag alkatrészek – műanyaggyűjtő szelektív hulladéktároló edénybe.

## ÉLETTARTAM LEJÁRTÁT KÖVETŐ MEGSEMISÍTÉS

**Használt elektromos és elektronikus készülékek megsemmisítése (érvényes az EU tagállamokban és számos szelektív hulladékgyűjtést végző európai országban)**

Ez a termék vagy csomagolásán található jelzés azt mutatja, hogy a terméket tilos standard háztartási hulladékként megsemmisíteni. A terméket elektromos és elektronikus berendezések újrahasznosítására szakosodott hulladékgyűjtő telepen adja le. A termék helyes megsemmisítésével megelőzi, hogy káros hatást fejtsen ki az emberi egészségre és környezetünkre. Az anyagok újrahasznosítása kíméli a természetes forrásainkat. A termék újrahasznosításával kapcsolatosan bővebb információkat a helyi önkormányzattól, a háztartási hulladékot feldolgozó szervezettől, vagy a termék forgalmazójától kérhet.



08/05

Ez a termék megfelel a kisfeszültségű berendezések biztonságára és az elektromágneses kompatibilitásra vonatkozó EU irányelveknek.



A készülék használati útmutatója a [www.ecg-electro.eu](http://www.ecg-electro.eu) oldalon található. A szöveg és a műszaki paraméterek megváltoztatásának a joga fenntartva.

## SICHERHEITSHINWEISE

### Bitte aufmerksam lesen und gut aufbewahren!

**Warnung:** Die Sicherheitsvorkehrungen und Hinweise, die in dieser Anleitung aufgeführt sind, umfassen nicht alle möglichen Bedingungen und Situationen, zu denen es kommen kann. Der Anwender muss begreifen, dass der gesunde Menschenverstand, Vorsicht und Sorgfalt Faktoren sind, die sich nicht in ein Produkt einbauen lassen. Diese Faktoren müssen also bei der Verwendung und Bedienung dieses Geräts durch den bzw. die Anwender gewährleistet werden. Wir haften nicht für Schäden, die durch Transport, eine unsachgemäße Verwendung, Spannungsschwankungen oder eine Modifikation des Geräts entstehen.

DE

Damit es zu keinem Brand oder Unfall durch elektrischen Strom kommt, müssen bei der Verwendung von elektrischen Geräten immer die Grundvorsichtsmaßnahmen eingehalten werden – einschließlich der folgenden:

1. Vergewissern Sie sich, dass die Spannung an Ihrer Steckdose mit der Spannung auf dem Etikett übereinstimmt und die Steckdose ordnungsgemäß geerdet wurde. Die Steckdose muss gemäß gültiger elektrotechnischer Norm (EN) installiert werden.
2. Falls das Anschlusskabel beschädigt ist, darf der Wasserkocher nicht benutzt werden. **Lassen Sie bitte alle Reparaturen, einschließlich des Austausches des Stromversorgungskabels, von einem Fachservice ausführen. Demontieren Sie niemals die Schutzabdeckung des Geräts. Es könnte zu einem Unfall durch elektrischen Strom kommen!**
3. Schützen Sie das Gerät vor direktem Kontakt mit Wasser oder anderen Flüssigkeiten, damit es nicht zu einem eventuellen Unfall durch elektrischen Strom kommt. Weder die Kanne noch ihre Basis dürfen Sie ins Wasser oder in andere Flüssigkeiten tauchen.
4. Verwenden Sie den Wasserkocher nicht im Außenbereich oder in einer feuchten Umgebung. Fassen Sie das Stromversorgungskabel oder

den Wasserkocher nicht mit nassen Händen an. Es droht Unfallgefahr durch elektrischen Strom.

5. Wir empfehlen, den Wasserkocher mit eingestecktem Stromkabel in der Steckdose nicht ohne Aufsicht zu lassen. Ziehen Sie vor der Wartung das Stromversorgungskabel bitte aus der Steckdose. Ziehen Sie den Stecker nicht durch Ziehen am Kabel aus der Steckdose. Damit Sie das Kabel aus der Steckdose ziehen können, ziehen Sie bitte am Stecker.
6. Das Stromversorgungskabel darf weder mit heißen Teilen in Berührung kommen noch über scharfe Kanten führen.
7. Verwenden Sie bitte nur Originalzubehör.
8. Der Wasserkocher sollte während dem Betrieb nicht unbeaufsichtigt gelassen werden.
9. Lassen Sie bitte insbesondere Vorsicht walten, falls Sie den Wasserkocher in der Nähe von Kindern verwenden! Um sie vor einem möglichen Stromunfall zu schützen, lassen Sie niemals Kinder selbst das Gerät betätigen. Stellen Sie den Wasserkocher an einem solchen Ort auf, zu dem Kinder keinen Zugang haben. Achten Sie darauf, dass das Stromkabel nicht herunter hängt.
10. Stellen Sie den Wasserkocher nicht auf eine heiße Oberfläche und verwenden Sie ihn auch nicht in der Nähe einer Wärmequelle (z.B. einer Herdplatte).
11. Verwenden Sie den Wasserkocher nur gemäß den in dieser Anleitung aufgeführten Hinweisen. Der Hersteller haftet nicht für Schäden, die durch eine unsachgemäße Verwendung dieses Gerätes entstanden sind.
12. Dieses Gerät ist für die Verwendung im Haushalt und ähnlichen Räumen bestimmt, wie z.B.
  - Kochnischen in Geschäften, Büro- und anderen Arbeitsplätzen
  - das Gerät wird in der Landwirtschaft verwendet
  - das Gerät wird für Gäste in Hotels, Motels und anderen bewohnbaren Bereichen verwendet
  - das Gerät wird im Beherbergungsgewerbe mit Frühstück verwendet

DE



13. Kinder ab 8 Jahren und Personen mit verminderten physischen und mentalen Fähigkeiten sowie mangelnden Erfahrungen und Kenntnissen können dieses Gerät nur unter Aufsicht benutzen oder nachdem diese über einen gefahrlosen Gebrauch belehrt und mit möglichen Gefahren bekannt gemacht wurden. Kinder dürfen mit dem Gerät nicht spielen. Die seitens des Anwenders vorgenommenen Reinigungs- und Wartungsarbeiten dürfen nur Kinder ab 8 Jahren durchführen, die beaufsichtigt werden. Kinder unter 8 Jahren sind außer Reichweite des Gerätes und Stromkabels zu halten.

DE

**Do not immerse in water! – Niemals ins Wasser tauchen!**

## WARNHINWEIS

1. Füllen Sie bitte nur kaltes Wasser in den Wasserkocher.
2. Der Wasserspiegel im Wasserkocher muss zwischen den Markierungen MAX. und MIN. liegen!  
Beim Überfüllen des Wasserkochers könnte heißes Wasser heraus spritzen.
3. Schalten Sie den Wasserkocher bitte aus, bevor Sie ihn von seiner Basis nehmen.
4. Vergewissern Sie sich stets, dass der Deckel gut geschlossen ist.
5. Die Basis des Wasserkochers und seine Seitenwände dürfen niemals nass sein.
6. Verwenden Sie den Wasserkocher ausschließlich mit der mitgelieferten Basis.

## BENUTZUNGSHINWEISE

Vor dem ersten Gebrauch sollten Sie den Wasserkocher fünfmal mit reinem Wasser „auskochen“.

1. Füllen Sie den Wasserkocher mit Wasser. Überfüllen Sie ihn nicht – achten Sie bitte auf den max. Wasserpegelindikator.
2. Stellen Sie den Wasserkocher auf seine Basis.
3. Stecken Sie das Stromkabel in eine Steckdose und schalten Sie den Wasserkocher mit dem Schalter ein (Position „1“). Die blaue Hintergrundbeleuchtung deutet darauf hin, dass das Wasser erwärmt wird.
4. Nach dem das Wasser zu Ende gekocht hat, schaltet sich der Wasserkocher automatisch aus.
5. Ziehen Sie den Stecker aus der Steckdose.
6. Öffnen Sie beim Wasserausgießen nicht den Deckel des Kochers.

## INSTANDHALTUNG UND REINIGUNG

Vor der Reinigung des Wasserkochers nehmen Sie immer den Stecker aus der Steckdose.

Reinigen Sie die äußeren Teile des Verbrauchsgerätes mit einem angefeuchteten Tuch und trocknen Sie es danach ab.

Zur Entfernung von Kalk können Sie dazu bestimmte Mittel verwenden, die im Handel erhältlich sind.

## TECHNISCHE DATEN

Fassungsvermögen 1,2 l

Nennspannung: 220–240 V~ 50/60 Hz

Anschlusswert: 1370–1630 W

## VERWENDUNG UND ENTSORGUNG DER VERPACKUNG

Verpackungspapier und Wellpappe – zum Altpapier geben. Verpackungsfolie, PET-Beutel, Plastikteile – in den Sammelcontainer für Plastik.

## ENTSORGUNG DES PRODUKTES NACH ABLAUF DER LEBENSDAUER

**Die Entsorgung der verwendeten elektrischen und elektronischen Geräte (gültig in den Mitgliedsländern der EU und weiteren europäischen Ländern mit dem eingeführten System der Abfalltrennung)**

Das abgebildete Symbol auf dem Produkt oder auf der Verpackung bedeutet, dass das Produkt nicht als Hausmüll abgegeben werden soll. Das Produkt geben Sie an einem Ort ab, der für das Recycling von elektrischen und elektronischen Geräten bestimmt ist. Die richtige Entsorgung des Produktes schützt Sie vor negativen Einflüssen auf die menschliche Gesundheit und des Lebensraumes.

Das Recycling des Materials trägt zum Schutz der Naturressourcen bei. Mehr Informationen über das Recycling dieses Produktes gibt Ihnen die Kommunalbehörde, Organisationen für die Bearbeitung von Hausabfall oder die Verkaufsstelle, in der Sie das Produkt erworben haben.



08/05

**DE**

Dieses Produkt erfüllt die Anforderung der EU-Richtlinien über elektromagnetische Kompatibilität und elektrische Sicherheit.



Bedienungsanleitung s. [www.ecg-electro.eu](http://www.ecg-electro.eu).

Eine Änderung des Textes und der technischen Parameter vorbehalten.

## SAFETY INSTRUCTIONS

### Read carefully and save for future use!

**Warning:** The safety measures and instructions, contained in this manual, do not include all conditions and situations possible. The user must understand that common sense, caution and care are factors that cannot be integrated into any product. Therefore, these factors shall be ensured by the user/s using and operating this appliance. We are not liable for damages caused during shipping, by incorrect use, voltage fluctuation or the modification or adjustment of any part of the appliance.

To protect against a risk of fire or electric shock, basic precautions shall be taken while using electrical appliances, including the following:

GB

1. Make sure the voltage in your outlet corresponds to the voltage provided on the appliance label and that the socket is correctly grounded. The outlet must be installed in accordance with applicable electrical codes according to EN.
2. Do not operate kettle with a damaged cord. **All repairs including cord replacements shall be performed by a professional service centre! Do not remove protective covers of the appliance, risk of electric shock!**
3. Protect the appliance against direct contact with water and other liquids, to prevent potential electric shock. Do not immerse kettle or its base into water or other liquids.
4. Do not use the kettle outdoors or in moist environments. Do not touch the cord or kettle with wet hands. Risk of electric shock.
5. Leaving the kettle cord connected to outlet unattended is not recommended. Disconnect the cord from the electrical outlet prior to performing maintenance. Do not pull the cord from the outlet by yanking the cable. Unplug the cable from the outlet by grasping the plug.
6. Do not allow the cord to touch hot surfaces or lead the cord over sharp edges.
7. Only use original accessories.

8. Do not leave the kettle running unattended.
9. Close supervision is necessary for operating the kettle near children! Never allow children to use the appliance alone to protect them against the risk of electric shock. Keep the appliance out of reach of children. Do not let the cord hang over the edge of the table or worktop on which the appliance stands.
10. Keep the kettle away from hot surfaces and sources of heat (for example, hot plates).
11. Use the kettle only in accordance with the instructions given in this manual. The manufacturer is not liable for damages caused by the improper use of this appliance.
- GB** 12. This appliance is intended for household use and similar areas, including:
  - kitchen corners in markets, offices and other workplaces
  - appliances used in the agricultural industry
  - appliances used by guests in hotels, motels and other residential areas
  - appliances used in bed and breakfast businesses
13. This appliance can be used by children ages 8 and older and by the physically and mentally impaired or by individuals with insufficient experience and knowledge, if supervised or trained to use the appliance in a safe manner and understand potential dangers. Children shall not play with the appliance. Cleaning and maintenance operations performed by the user shall not be carried out by children, if they are not older than 8 years and under supervision. Children under the age of 8 shall keep away from the appliance and its power supply.

### **Do not immerse in water!**

#### **CAUTION**

1. Always use cold water when filling the kettle.
2. The water level must be between the MAX. and MIN. levels! Hot water may spurt out if the kettle is overfilled.
3. Switch off the kettle before removing it from the base.
4. Always make sure the lid is well closed.
5. The base and kettle body should not be wet.
6. Only use the kettle in combination with its original base.

## USING THE APPLIANCE

Boil clean water five times before using the appliance for the first time.

1. Fill the kettle with water. Do not overfill the kettle, watch the water level indicator.
2. Place the kettle on its base.
3. Switch the appliance on after putting the plug into the outlet. Blue backlight indicates water rating.
4. The kettle will switch off automatically after the boiling process has finished.
5. Unplug the cord from the outlet.
6. Do not open the lid when pouring the water out.

## MAINTENANCE AND CLEANING

Always unplug the cord from the outlet before cleaning!

Wipe the outside of the appliance with a moist cloth and then wipe dry.

Use designated and commonly available agents to remove scale from the kettle.

## TECHNICAL INFORMATION

Capacity 1.2 l

Nominal voltage: 220–240 V~ 50/60 Hz

Nominal input power: 1370–1630 W

GB

## USE AND DISPOSAL OF WASTE

Wrapping paper and corrugated paperboard – deliver to scrapyards. Packing foil, PE bags, plastic elements – throw into plastic recycling containers.

## DISPOSAL OF PRODUCTS AT THE END OF LIFETIME

**Disposal of electric and electronic equipment (valid in EU member countries and other European countries with an implemented recycling system)**

The represented symbol on the product or package means the product shall not be treated as domestic waste. Hand over the product to the specified location for recycling electric and electronic equipment. Prevent negative impacts on human health and the environment by properly recycling your product.

Recycling contributes to preserving natural resources. For more information on the recycling of this product, refer to your local authority, domestic waste processing organization or store, where you purchased the product.



08/05

This product complies with EU directive requirements on electromagnetic compatibility and electrical safety.



The instruction manual is available at website [www.ecg-electro.eu](http://www.ecg-electro.eu).

Changes in text and technical parameters reserved.

## SIGURNOSNE UPUTE

### Pročitajte pažljivo i sačuvajte radi buduće uporabe!

**Upozorenje:** Sigurnosni koraci i instrukcije iz ovog priručnika ne obuhvaćaju sve moguće uvjete i situacije koje iz njih mogu proizaći. Korisnik mora razumjeti da čimbenici koji se ne mogu ugraditi u proizvod su zdrav razum, oprez i briga. Stoga, ove čimbenike korisnik mora uzeti u obzir prilikom uporabe i rada s uređajem. Ne preuzimamo odgovornost za oštećenja nastala uslijed nepravilne uporabe, transporta, naponskih fluktuacija ili izmjena i modifikacija na bilo kom dijelu uređaja.

Kako biste spriječili opasnost od požara ili povrede uzrokovane električnim udarom, moraju se pridržavati osnovne mjere opreza prilikom uporabe električnih uređaja, uključujući sljedeće:

1. Provjerite odgovara li napon struje na vašoj utičnici onome koji je naveden na pločici vašeg uređaja te je li utičnica pravilno uzemljena. Utičnica mora biti ugrađena u skladu sa zahtjevima elektrotehničkih normi.
2. Nemojte koristiti kühalo ako je kabel oštećen. **Sve popravke, uključujući i zamjene smije obavljati samo ovlašteni servis! Ne skidajte zaštitne poklopce uređaja – opasnost od električnog udara!**
3. Zaštitite uređaj od izravnog kontakta s vodom ili drugim tekućinama kako biste izbjegli opasnost od električnog udara.
4. Nemojte kühalo koristiti na otvorenom prostoru ili u vlažnom okruženju. Ne dirajte uređaj ili kabel mokrim rukama. Opasnost od strujnog udara.
5. Ne preporuča se uređaj ostavljati bez nadzora kada je utikač umetnut u utičnicu. Izvucite kabel iz utičnice prije operacije održavanja. Nemojte povlačiti kabel iz utičnice na način da ga vučete. Izvucite kabel iz utičnice pridržavajući ga za utikač.
6. Nemojte dopustiti da kabel dodiruje vruće površine ili oštre rubove.
7. Koristite samo originalni pribor.
8. Ne ostavljajte kühalo bez nadzora kada je u funkciji.

9. Potreban je strogi nadzor kada kuhalo radi u blizini djece! Nikada ne dopustite djeci da sami koriste uređaj kako biste ih zaštitili od opasnosti od strujnog udara. Držite uređaj izvan dohvata djece. Ne dopustite da kabel visi preko ruba stola ili radne površine na kojoj stoji uređaj.
10. Držite kuhalo dalje od vrućih površina i izvora topline (npr. grijaće ploče).
11. Koristite kuhalo samo u skladu s uputama iz ovog priručnika. Proizvođač nije odgovoran za štete uzrokovane nepravilnim korištenjem ovog uređaja.
12. Ovaj uređaj namijenjen je za kućnu uporabu i uporabu u:
  - Kuhinjama, uredima i sličnim radnim prostorijama
  - Uređaji korišteni u poljoprivredi
  - Hotelima, motelima i drugim stambenim područjima
  - Uređaji koji se koriste u objektima koji nude noćenje s doručkom
13. Djeca starosti od 8 godina i više, osobe smanjenih fizičkih ili umnih sposobnosti ili osobe s nedostatkom iskustva smiju koristiti ovaj uređaj samo ako su pod nadzorom ili ih je iskusnija osoba uputila u siguran način korištenja te razumiju sve opasnosti povezane s tim korištenjem. Djeca se ne smiju igrati ovim uređajem. Poslove čišćenja i održavanja koje obavlja korisnik ne smiju raditi djeca osim ako su starija od 8 godina i pod nadzorom. Djeca mlađa od 8 godina moraju se držati podalje od uređaja i izvora napajanja.

**Do not immerse in water! – Ne uranjati u vodu!**

## OPREZ

1. Uvijek koristite hladnu vodu kada punite kuhalo.
2. Nivo vode mora biti između MAX. i MIN. nivoa!  
Vruća voda može prskati ako je kuhalo prepunjeno.
3. Isključite kuhalo prije nego što ga izvadite s postolja.
4. Uvijek provjerite je li poklopac dobro zatvoren.
5. Postolje i tijelo kuhala ne smiju biti mokri.
6. Koristite kuhalo samo na originalnom postolju.

## UPORABA UREĐAJA

Prokuhajte čistu vodu pet puta prije nego uređaj upotrijebite po prvi put.

1. Napunite kuhalo vodom, no pripazite da ga ne prepunite (pogledajte pokazivač nivoa vode).
2. Uređaj postavite na postolje.
3. Uključite uređaj nakon umetanja utikača u utičnicu. Plava svjetlost pokazuje da je u tijeku zagrijavanje.
4. Kuhalo će se automatski isključiti nakon što se završi proces ključanja.

- Izvucite kabel iz utičnice.
- Ne otvarajte poklopac prilikom izlivanja vode.

## ODRŽAVANJE I ČIŠĆENJE

Uvijek izvucite kabel iz utičnice prije čišćenja!  
Obrišite vanjski dio uređaja vlažnom krpom, a zatim posušite.  
Koristite sredstva za uklanjanje kamenca.

## TEHNIČKE INFORMACIJE

Radni volumen 1,2 l  
Nominalni napon: 220–240 V~ 50/60 Hz  
Nominalna ulazna snaga: 1370–1630 W

## UPORABA I ODLAGANJE OTPADA

Papir i karton predati na odlagalište. Foliju, PE vrećice i plastične dijelove ambalaže odložiti u za njih predviđene kontejnere.

## ODLAGANJE PROIZVODA PO PRESTANKU KORIŠTENJA

**Odlaganje električnih i elektroničkih uređaja (vrijedi u zemljama članicama EU i drugim zemljama u kojima je uveden sustav recikliranja)**

Simbol koji se nalazi na proizvodu ili ambalaži označava da se proizvod ne može tretirati kao komunalni otpad domaćinstva. Predajte proizvod na mjestu određenom za recikliranje električne i elektroničke opreme. Pravilnim recikliranjem ovog proizvoda spriječite štetne posljedice po ljudsko zdravlje i po okoliš. Recikliranje doprinosi očuvanju prirodnih resursa. Želite li više informacija o recikliranju ovog proizvoda, molimo da se obratite lokalnim vlastima, organizaciji ovlaštenoj za preradu otpada ili trgovini u kojoj ste kupili uređaj.



08/05

Ovaj proizvod zadovoljava zahtjeve Direktive EU o elektromagnetskoj kompatibilnosti i sigurnosti električnih uređaja.



Zadržano je pravo izmjena teksta i tehničkih podataka.  
Upute za uporabu dostupne su na web stranici [www.ecg-electro.eu](http://www.ecg-electro.eu).



## VARNOSTNA NAVODILA

### Pozorno preberite in shranite za poznejšo uporabo!

**Opozorilo:** varnostni ukrepi in navodila, ki jih vsebuje ta priročnik, ne vključujejo vse mogoče pogoje in situacije. Uporabnik mora razumeti, da so zdrava pamet, previdnost in skrb dejavniki, ki jih ni mogoče vključiti v noben izdelek. Zato ti dejavniki morajo biti zagotovljeni od strani uporabnika, ki uporablja to napravo. Nismo odgovorni za škodo, ki je nastala med prevozom, z nepravilno uporabo, spreminjanjem ali prilagoditvijo katero koli dela naprave.

Da bi preprečili nevarnost požara ali poškodbe, povzročene električnim udarom, osnovni predvisnostni ukrepi se morajo uporabiti, medtem ko uporabljate električne naprave, vključno z naslednjim:

1. Preverite, ali električna napetost na vaši vtičnici odgovarja tisti, ki je navedena na ploščici vaše naprave, in ali je vtičnica pravilno ozemljena. Vtičnica mora biti inštalirana glede na veljavne elektrotehnične norme EN.
2. Ne uporabljajte kuhalnik, če je kabel poškodovan. **Vsa popravila, vključno z zamenjavo izvajajo lahko le pooblaščenih servisi! Ne odstranjujte zaščitne pokrove naprave – nevarnost električnega udara!**
3. Zaščitite napravo pred neposrednim stikom z vodo ali drugo tekočino, da bi se izognili nevarnosti električnega udara.
4. Ne uporabljajte kuhalnik na prostem ali v vlažnem okolju. Ne dotikajte napravo ali kabla z mokrimi rokami. Nevarnost električnega udara.
5. Ne priporočamo da napravo pustite brez nadzora, ko je vtikač v vtičnici. Izvlecite kabel iz vtičnice pred operacijo vzdrževanje. Ne vlecite kabel iz vtičnice, na način da ga vlečete. Izvlecite kabel iz vtičnice, na način, da ga prejmete za vtikač.
6. Ne dovolite da kabel dotika vroče površine ali ostre robe.
7. Uporabljajte samo originalno opremo.
8. Ne puščajte kuhalnik brez nadzora ko je v funkciji.
9. Potreben je strog nadzor ko kuhalnik dela v bližini otrok! Nikoli ne dovolite otrokom, da sami uporabljajo naprave, da bi jih zaščitili pred

nevarnostjo električnega udara. Držite napravo izven dosega otrok. Ne pustite, da kabel visi čez rob mize ali delovne površine, na kateri se nahaja naprava.

10. Držite kuhalnik proč od vročih površin in virov toplote (npr. kuhalne plošče).
11. Uporabite kuhalnik samo v skladu z navodili v tem priročniku. Proizvajalec ni odgovoren za škodo zaradi nepravilne uporabe te naprave.
12. Ta naprava je namenjena za domačo uporabo in uporabo v:
  - kuhinja, pisarnah in podobnih delovnih prostorih
  - spotřebiče používané v zemědělství
  - hotelih, motelih in drugih stanovanjskih objektih
  - aparati, ki se uporabljajo v objektih, ki ponujajo nočitev z zajtrkom.
13. Otroci, stari 8 let in več, osebe z zmanjšano fizično ali umsko sposobnostjo ali osebe, ki nimajo dovolj izkušenj, lahko uporabljajo to napravo samo pod nadzorom, ali če jih je izkušena oseba podučila o varni uporabi in razumejo vse nevarnosti, povezane s to uporabo. Otroci se ne smejo igrati s to napravo. Čiščenje in vzdrževanje, ki ga opravljajo uporabniki, ne smejo opravljati otroci, razen v starosti 8 let ali več, ki so pod nadzorom starejših oseb. Otroci, mlajši od 8 let, morajo biti oddaljeni od naprave in izvora energije.

SI

**Do not immerse in water! – Ne potaplajte v vodo!**

## PREVIDNOST

1. Pri polnjenju vedno uporabljajte hladno vodo.
2. Raven vode mora biti med MAX. in MIN. ravni!  
Vroča voda lahko prši, če je kuhalnik prepolnjen.
3. Izključite kuhalnik preden ga odstranite s stojala.
4. Vedno preverite ali je pokrov dobro zaprt.
5. Stojalo in telo kuhalnika ne smejo biti mokri.
6. Uporabljajte kuhalnik le na originalnem stojalu.

## UPORABA NAPRAVE

Skuhajte čisto vodo petkrat, preden napravo uporabljate prvič.

1. Napolnite kuhalnik z vodo, vendar pazite, da ga ne prepolnite (poglejte kazalnik ravni vode)
2. Napravo postavite na stojalo.
3. Vključite napravo po vstavitvi vtičača v vtičnico. Modra razsvetljava opozarja na segrevanje vode.
4. Kuhalnik se bo avtomatski izključil, ko bo postopek vrenja končan.
5. Izvlecite kabel iz vtičnice.
6. Ne odpirajte pokrov, med prelivanjem vode.

## VZDRŽEVANJE IN ČIŠČENJE

Vedno izvlecite kabel iz vtičnice pred čiščenjem!  
Obrišite zunanost naprave z vlažno krpo, in nato posušite.  
Uporabljajte sredstva za odstranjevanje vodnega kamna.

## TEHNIČNE INFORMACIJE

Delovna prostornina 1,2 l  
Nazivna napetost: 220–240 V~ 50/60 Hz  
Nazivna vhodna moč: 1370–1630 W

## UPORABA IN ODSTRANJEVANJE ODPADKOV

Papir in karton dostaviti depozju. Foliju embalaže, PE vrečke, plastične elemente vržiti v kontejner za odlaganje plastike za recikliranje.

## ODSTRANJEVANJE IZDELKA PO IZTEKU TRAJANJA

**Odstranjevanje električne in elektronske opreme (velja za države članice Evropske unije in druge evropske države, ki izvajajo sistem recikliranja).**

Simbol na izdelku ali embalaži pomeni, da se izdelek ne sme obravnavati kot komunalni odpadek. Dostaviti izdelek na lokacijo, namenjeno za recikliranje električne in elektronske opreme. Preprečite negativni vpliv na zdravje ljudi in okolje z pravilnim recikliranjem izdelka. Recikliranje ohranja naravne vire. Za več informacij o recikliranju tega izdelka se lahko obrnete na lokalne oblasti, lokalne organizacije ali trgovino, kjer ste izdelek kupili.

Ta izdelek je v skladu z EU zahtevami o elektromagnetni skladnosti in električni varnosti.

Pridržujemo si pravico do urejanja besedila in tehničnih parametrov.  
Navodila za uporabo so na razpolago na spletnih straneh [www.ecg-electro.eu](http://www.ecg-electro.eu).



08/05



SI

## SIGURNOSNA UPUTSTVA

### Pročitajte pažljivo i sačuvajte radi buduće upotrebe!

**Upozorenje:** Sigurnosni koraci i instrukcije iz ovog priručnika ne obuhvataju sve moguće uslove i situacije koje iz njih mogu proistići. Korisnik mora razumeti da činioци koji se ne mogu ugraditi u proizvod su zdrav razum, oprez i briga. Stoga, ove činioce korisnik mora uzeti u obzir prilikom upotrebe i rada s uređajem. Ne preuzimamo odgovornost za oštećenja nastala usled nepravilne upotrebe, transporta, naponskih fluktuacija ili izmena i modifikacija na bilo kom delu uređaja.

Kako biste sprečili opasnost od požara ili povrede uzrokovane električnim udarom, morate se pridržavati osnovnih mera opreza prilikom upotrebe električnih uređaja, uključujući sledeće:

1. Proverite da li napon struje u vašoj utičnici odgovara onom koji je naveden na nazivnoj pločici vašeg uređaja i da li je utičnica pravilno uzemljena. Utičnica mora biti ugrađena prema zahtevima elektrotehničkih standarda zemlje u kojoj se uređaj koristi.
2. Nemojte koristiti kuvalo ako je kabl oštećen. **Sve popravke, uključujući i zamene sme obavljati samo ovlašćeni servis! Ne skidajte zaštitne poklopce uređaja – opasnost od električnog udara!**
3. Zaštitite uređaj od direktnog kontakta s vodom ili drugim tečnostima kako biste izbegli opasnost od električnog udara.
4. Nemojte kuvalo koristiti na otvorenom prostoru ili u vlažnom okruženju. Ne dirajte uređaj ili kabl mokrim rukama. Opasnost od strujnog udara.
5. Ne preporučuje se da uređaj ostavljate bez nadzora kada je utikač umetnut u utičnicu. Izvucite kabl iz utičnice pre operacije održavanja. Nemojte povlačiti kabl iz utičnice na način da ga vučete. Isključite naponski kabl pridržavanjem utikača.
6. Nemojte dopustiti da kabl dodiruje vruće površine ili oštre rubove.
7. Koristite samo originalni pribor.
8. Ne ostavljajte kuvalo bez nadzora kada je u funkciji.

9. Potreban je strogi nadzor kada kuvalo radi u blizini dece! Nikada ne dopustite deci da sami koriste uređaj kako biste ih zaštitili od opasnosti od strujnog udara. Držite uređaj van dometa dece. Ne dopustite da kabl visi preko ivice stola ili radne površine na kojoj stoji uređaj.
10. Držite kuvalo dalje od vrelih površina i izvora toplote (npr. ringle).
11. Koristite kuvalo samo u skladu s uputstvima iz ovog priručnika. Proizvođač nije odgovoran za štete uzrokovane nepravilnim korišćenjem ovog uređaja.
12. Ovaj uređaj namenjen je za kućnu upotrebu i upotrebu u:
  - Kuhinjama, kancelarijama i sličnim radnim prostorijama
  - Uređaje koji se koriste u poljoprivredi
  - Hotelima, motelima i drugim stambenim područjima
  - Uređaje koji se koriste u ugostiteljskim objektima koji nude noćenje sa doručkom
13. Deca uzrasta od 8 godina i više, osobe smanjenih fizičkih ili mentalnih sposobnosti, ili osobe s nedostatkom iskustva smeju da koriste ovaj uređaj samo ako su pod nadzorom ili ih je iskusnija osoba uputila u korišćenje na bezbedan način i razumeju sve opasnosti povezane s tim korišćenjem. Deca se ne smeju igrati sa ovim uređajem. Poslove čišćenja i održavanja koje obavlja korisnik ne smeju da obavljaju deca, osim ako su starija od 8 godina i pod nadzorom. Deca mlađa od 8 godina moraju da se drže dalje od uređaja i izvora napajanja.

SR/MNE

## **Do not immerse in water! – Nemojte uranjati u vodu!**

### **OPREZ**

1. Uvek koristite hladnu vodu kada punite kuvalo.
2. Nivo vode mora biti između MAX. i MIN. nivoa!  
Vrela voda može prskati ako je kuvalo prepunjeno.
3. Isključite kuvalo pre nego što ga izvadite s postolja.
4. Uvek proverite da li je poklopac dobro zatvoren.
5. Postolje i telo kuvala ne smeju biti mokri.
6. Koristite kuvalo samo na originalnom postolju.

### **UPOTREBA UREĐAJA**

Prokuvajte čistu vodu pet puta pre nego uređaj upotrebite po prvi put.

1. Napunite kuvalo vodom, ali pripazite da ga ne prepunite (pogledajte pokazivač nivoa vode).
2. Uređaj postavite na postolje.
3. Uključite uređaj nakon umetanja utikača u utičnicu. Plava svetlost označava da je zagrevanje u toku.
4. Kuvalo će se automatski isključiti nakon što se završi proces ključanja.

- Izvućite kabl iz utiĉnice.
- Ne otvarajte poklopac prilikom izlivanja vode.

## ODRŹAVANJE I ĆIŠĆENJE

Uvek izvućite kabl iz utiĉnice pre ĉišćenja!  
Obrišite spoljni deo ureĉaja vlaŹnom krpom, a zatim osušite.  
Koristite sredstva za uklanjanje kamenca.

## TEHNIĆKE INFORMACIJE

Radna zapremina 1,2 l  
Nominalni napon: 220–240 V~ 50/60 Hz  
Nominalna ulazna snaga: 1370–1630 W

## UPOTREBA I ODLAGANJE OTPADA

Papir i karton dostaviti deponiji. Foliju ambalaŹe, PE kese, plastićne elemente odloŹiti u plastićne kontejnere za recikliranje.

## ZBRINJAVANJE PROIZVODA PO ISTEKU ROKA TRAJANJA

**Zbrinjavanje elektrićne i elektronske opreme (vredi za zemlje ćlanice EU i druge evropske zemlje koje provode sistem recikliranja).**

Simbol na proizvodu ili ambalaŹi znaći da se proizvod ne sme tretirati kao komunalni otpad. Predati proizvod lokaciji namenjenoj za recikliranje elektrićne i elektronske opreme. Sprećite negativni uticaj po ljudsko zdravlje i okolinu pravilnim recikliranjem proizvoda. Recikliranje pomaŹe oćuvanju prirodnih resursa. Za više informacija o recikliranju ovog proizvoda obratite se lokalnim vlastima, organizacijama ili prodavnicima gde ste proizvod kupili.



08/05



SR/MNE

Ovaj proizvod je u skladu s EU zahtevima o elektromagnetnoj kompatibilnosti i elektrićnoj sigurnosti.

ZadrŹavamo pravo na izmenu teksta i tehnićkih parametara.

## CONSIGNES DE SECURITE

### Lisez attentivement et conservez pour un usage futur !

**Avertissement :** Les dispositions et consignes de sécurité figurant dans le présent manuel ne couvrent pas toutes les conditions et situations susceptibles de survenir. L'utilisateur doit comprendre que le bon sens, la prudence et le soin sont des facteurs ne pouvant être intégrés dans le produit. Ces facteurs sont donc à la charge de l'utilisateur/utilisatrice utilisant et entretenant cet appareil. Nous ne pouvons être tenus responsables des dommages apparus pendant le transport, un usage inadéquat, une variation de tension électrique ou la modification ou intervention sur l'une des parties de l'appareil.

Afin d'éviter le risque d'incendie ou d'électrocution, les précautions de base devraient toujours être respectées lors de l'utilisation d'appareils électriques, y compris les suivants :

1. Veillez à ce que la tension de votre prise électrique corresponde à la tension figurant sur la plaque signalétique de l'appareil et que votre prise soit correctement reliée à la terre. La prise doit être installée selon la norme électrotechnique EN en vigueur.
2. N'utilisez pas une bouilloire dont le câble d'alimentation est endommagé. **Confiez toute réparation, y compris le remplacement du câble d'alimentation, à un service après-vente professionnel ! Ne démontez pas les caches de protection de l'appareil, risque d'électrocution !**
3. Protégez l'appareil du contact direct avec l'eau ou d'autres liquides, afin d'éviter le risque d'électrocution. Il est interdit de plonger la bouilloire ou sa base dans l'eau ou dans un autre liquide !
4. N'utilisez pas la bouilloire à l'extérieur ou dans un environnement humide. Ne touchez pas le câble d'alimentation ou la bouilloire avec les mains mouillées. Risque d'électrocution.
5. Nous recommandons de ne pas laisser la bouilloire sans surveillance avec le câble d'alimentation branché. Avant l'entretien, débranchez le câble d'alimentation de la prise électrique. Ne débranchez pas la fiche de la prise électrique en tirant sur le câble. Débranchez le câble de la prise électrique en saisissant la fiche.

6. Le câble d'alimentation ne doit pas être en contact avec les parties chaudes, ni passer sur des angles tranchants.
7. Utilisez uniquement des accessoires d'origine.
8. La bouilloire ne devrait pas être laissée en marche sans surveillance.
9. Faites particulièrement attention si vous utilisez la bouilloire à proximité des enfants. Ne laissez jamais les enfants manipuler seuls l'appareil, afin de les protéger des risques d'électrocution. Placez la bouilloire uniquement à un endroit non accessible aux enfants. Veillez à ce que le câble d'alimentation ne pende pas vers le bas.
10. Ne posez pas la bouilloire sur une surface chaude et ne l'utilisez pas à proximité d'une source de chaleur (par exemple une plaque chauffante de la cuisinière).
11. Utilisez la bouilloire uniquement en respectant les instructions figurant dans le présent mode d'emploi. Le fabricant ne peut être tenu responsable de dommages causés par un usage incorrect de cet appareil.
12. Cet appareil est destiné à un usage domestique et dans des locaux similaires, comme :
  - les coins-cuisine des magasins, bureaux et autres lieux de travail
  - les appareils utilisés en exploitation agricole
  - les appareils utilisés par les clients des hôtels, motels et autres systèmes d'hébergement
  - les appareils utilisés dans les structures offrant l'hébergement avec petit déjeuner compris
13. Cet appareil peut être utilisé par les enfants de plus de 8 ans et par les personnes aux capacités physiques ou mentales réduites, ou sans expérience et connaissances suffisantes, si elles sont sous surveillance ou ont été formées à l'utilisation de l'appareil d'une manière sûre, et ont conscience des éventuels dangers. Les enfants ne doivent pas jouer avec l'appareil. Le nettoyage et l'entretien à la charge de l'utilisateur ne doit pas être réalisé par les enfants âgés de moins de 8 ans et les enfants âgés de plus de 8 ans sans surveillance. Les enfants de moins de 8 ans doivent être tenus hors de portée de l'appareil et de son câble d'alimentation.

**FR**



# Do not immerse in water! – Ne pas plonger dans l'eau !

## AVERTISSEMENT

1. Utilisez uniquement de l'eau froide pour remplir la bouilloire.
2. Le niveau de l'eau doit se situer entre les marques MAX. et MIN. !  
Un remplissage excessif de la bouilloire risque d'entraîner la projection d'eau chaude.
3. Arrêtez la bouilloire avant de la retirer de la base.
4. Vérifiez toujours que le couvercle est bien fermé.
5. La base et la face extérieure de la bouilloire ne doivent pas être mouillés.
6. Utilisez la bouilloire uniquement avec la base fournie.

## INSTRUCTIONS D'UTILISATION

Avant la première utilisation, faites « bouillir » cinq fois de l'eau propre dans la bouilloire.

1. Remplissez la bouilloire avec de l'eau. Ne la remplissez pas trop, observez l'indicateur de niveau d'eau.
2. Placez la bouilloire sur la base.
3. Après le branchement de l'appareil dans la prise électrique, mettez en marche la bouilloire en position « 1 ». Le rétroéclairage bleu signale le chauffage de l'eau.
4. Une fois que l'eau bout, la bouilloire s'arrête automatiquement.
5. Débranchez la fiche du câble d'alimentation de la prise électrique.
6. N'ouvrez pas le couvercle en versant l'eau.

## ENTRETIEN ET NETTOYAGE

Avant de nettoyer la bouilloire, débranchez toujours la fiche du câble d'alimentation de la prise électrique !

Nettoyez l'extérieur de l'appareil avec un torchon humide, puis essuyez pour bien sécher.

Pour éliminer le calcaire du récipient, utilisez des produits destinés à cet effet, facilement disponibles dans le commerce.

## DONNEES TECHNIQUES

Volume 1,2 l

Tension nominale : 220–240 V~ 50/60 Hz

Puissance nominale : 1370–1630 W

## RECYCLAGE ET ELIMINATION DES DECHETS

Papier d'emballage et carton ondulé – remettre dans les conteneurs de collecte de papiers. Film d'emballage, sacs PE, pièces en plastique – dans les conteneurs de collecte de plastique.

## ELIMINATION DU PRODUIT A LA FIN DE SA DUREE DE VIE

**Liquidation des équipements électriques et électroniques usagés (en vigueur dans les pays membres de l'Union européenne et les autres pays européens disposant d'un système de tri des déchets)**

Le symbole figurant sur le produit ou l'emballage signifie que le produit ne doit pas être traité comme une ordure ménagère courante. Remettez le produit à un lieu de collecte prévu pour le recyclage des équipements électriques et électroniques. Une élimination correcte du produit évite des impacts négatifs sur la santé humaine et l'environnement. Le recyclage des matériaux contribue à la protection de l'environnement. Pour plus d'informations sur le recyclage de ce produit, adressez-vous à la mairie, aux centres de traitement des déchets ménagers ou au point de vente où vous avez acheté le produit.



08/05

Ce produit est conforme aux directives européennes relatives à la compatibilité électromagnétique et à la sécurité électrique.



Nous nous réservons le droit de modifier le texte et les paramètres techniques.

**ISTRUZIONI DI SICUREZZA****Leggere attentamente e conservare per uso futuro!**

**Attenzione:** Le misure di sicurezza e le istruzioni contenute in questo manuale non includono tutte le condizioni e situazioni possibili. È compito dell'utente comprendere che il buon senso, la prudenza e la cura sono dei fattori esterni ad ogni prodotto. Pertanto, questi fattori dovranno essere assicurati dall'utente/dagli utenti che utilizzano e fanno funzionare questo apparecchio. Il produttore non verrà ritenuto responsabile per danni che si verificano durante la spedizione, l'utilizzo improprio, il cambiamento o la regolazione di qualsiasi parte dell'apparecchio.

Per la protezione contro il rischio di incendi o scosse elettriche, è necessario prendere le precauzioni di base durante l'utilizzo dell'apparecchiatura elettrica, tra cui:

1. Assicurarsi che la tensione nella presa corrisponda alla tensione sull'etichetta dell'apparecchio e che la presa sia messa a terra in modo adeguato. La presa deve essere installata in conformità con le norme elettriche applicabili secondo la normativa EN.
2. Non utilizzare un bollitore con un cavo danneggiato. **Tutte le riparazioni, compresa la sostituzione del cavo, devono essere eseguite da un centro di assistenza professionale! Non rimuovere le coperture di protezione dell'apparecchio, pericolo di scosse elettriche!**
3. Proteggere l'apparecchio da un contatto diretto con l'acqua o con altri liquidi per evitare scosse elettriche. Non immergere il bollitore o la sua base in acqua o altri liquidi.
4. Non utilizzare il bollitore all'aperto o in ambienti umidi. Non toccare il cavo o il bollitore con le mani bagnate. Pericolo di scosse elettriche.
5. È sconsigliato lasciare il cavo del bollitore collegato alla presa in esecuzione automatica. Scollegare il cavo dalla presa elettrica prima di eseguire la manutenzione. Non staccare il cavo dalla presa tirando il cavo. Scollegare il cavo dalla presa afferrando la spina.

6. Non permettere che il cavo venga a contatto con superfici calde o che venga portato su spigoli taglienti.
7. Utilizzare solo accessori originali.
8. Non lasciare il bollitore in esecuzione automatica.
9. È necessaria un'attenta supervisione in caso di funzionamento del bollitore vicino ai bambini! Non permettere mai bambini di utilizzare l'apparecchio da soli per proteggerli contro il rischio di scosse elettriche. Tenere l'apparecchio fuori dalla portata dei bambini. Non lasciare che il cavo penda dal bordo del tavolo o dal piano di lavoro su cui l'apparecchio si trova.
10. Tenere il bollitore lontano da superfici calde e sorgenti di calore (ad esempio, fornelli).
11. Utilizzare il bollitore solo in conformità con le istruzioni di questo manuale. Il produttore non è responsabile per danni causati da un uso improprio di questo apparecchio.
12. Questo apparecchio è destinato all'uso domestico ed in aree simili, tra cui:
  - angoli cottura nei mercati, uffici e altri luoghi di lavoro
  - apparecchi utilizzati nel settore agricolo
  - apparecchi utilizzati dagli ospiti negli alberghi, motel e altre aree residenziali
  - apparecchi utilizzati in imprese bed and breakfast
13. L'apparecchio può essere usato dai bambini maggiori di 8 anni e da persone con ridotte capacità fisiche o mentali o da individui con esperienza insufficiente, se sono sotto controllo o se sono stati istruiti all'uso dell'apparecchio in modo sicuro e ne hanno compreso i potenziali rischi. I bambini non devono giocare con l'apparecchio. La pulizia e la manutenzione, effettuate dall'utente, non devono essere svolte da bambini di età inferiore a 8 anni e senza supervisione. I bambini inferiori ad 8 anni di età devono stare lontano dall'apparecchio e dal suo alimentatore.

**Do not immerse in water! – Non immergere in acqua!**

## ATTENZIONE

1. Utilizzare sempre acqua fredda per riempire il bollitore.
2. Il livello dell'acqua deve essere compreso tra i livelli MAX e MIN!  
L'acqua calda può fuoriuscire se il bollitore è troppo pieno.
3. Spegnerlo prima di toglierlo dalla base.
4. Assicurarsi sempre che il coperchio sia ben chiuso.
5. Il corpo base e il bollitore non devono essere bagnati.
6. Utilizzare il bollitore solo in combinazione con la sua base originale.

## USARE IL PRODOTTO

Far bollire dell'acqua pulita cinque volte prima di utilizzare l'apparecchio per la prima volta.

1. Riempire il bollitore con acqua. Non riempire troppo il bollitore, guardare l'indicatore del livello dell'acqua.
2. Posizionare il bollitore sulla base.
3. Accendere l'apparecchio dopo aver attaccato la spina alla presa di corrente. La retroilluminazione in blu indica il riscaldamento dell'acqua.
4. Il bollitore si spegne automaticamente, una volta concluso il processo di ebollizione.
5. Scollegare il cavo dalla presa di corrente.
6. Non aprire il coperchio quando si versa l'acqua.

## MANUTENZIONE E PULIZIA

Scollegare sempre il cavo dalla presa di corrente prima di pulire!

Pulire l'esterno dell'apparecchio con un panno umido e poi asciugare.

Utilizzare agenti designati e comunemente a disposizione per rimuovere incrostazioni dal bollitore.

## INFORMAZIONI TECNICHE

Capacità 1,2 l

Tensione nominale: 220–240 V~ 50/60 Hz

Potenza d'ingresso nominale: 1370–1630 W

## IT USO E SMALTIMENTO DEI RIFIUTI

Carta da imballaggio e cartone ondulato: consegnarli alla discarica. Imballaggio foglio stagnola, sacchetti PE, elementi plastici: gettarli nei contenitori per il riciclaggio della plastica.

## SMALTIMENTO DEI PRODOTTI A FINE VITA

**Smaltimento di apparecchiature elettriche ed elettroniche (valido per i paesi membri dell'Unione Europea e per altri paesi europei con un sistema di riciclo implementato)**

Il simbolo rappresentato sul prodotto o sulla confezione indica che il prodotto non deve essere trattato come rifiuto domestico. Consegnare il prodotto alla struttura specificata per il riciclaggio di apparecchiature elettriche ed elettroniche. Prevenire impatti negativi sulla salute umana e sull'ambiente riciclando correttamente il prodotto.

Il riciclaggio contribuisce a preservare le risorse naturali. Per ulteriori informazioni sul riciclaggio di questo prodotto, fare riferimento alle autorità locali, all'organizzazione nazionale di trattamento dei rifiuti o al negozio dove è stato acquistato il prodotto.

Questo prodotto è conforme ai requisiti della direttiva UE in materia di compatibilità elettromagnetica e sicurezza elettrica.



08/05



Il produttore si riserva il diritto ad effettuare cambiamenti del testo e dei parametri tecnici.

## INSTRUCCIONES DE SEGURIDAD

### ¡Lea con atención y guarde para un uso futuro!

**Advertencia:** Las medidas e instrucciones de seguridad incluidas en este manual no cubren todas las condiciones y situaciones posibles. El usuario debe comprender que el sentido común, la precaución y el cuidado son factores que no pueden ser incorporados en ningún producto. Por lo tanto, estos factores deben ser garantizados por el/los usuario(s) que usa(n) y opera(n) este artefacto. No somos responsables por daños causados durante el envío, por el uso incorrecto, variaciones del voltaje, o modificación o ajuste de cualquier parte del artefacto.

Para proteger contra riesgo de incendio o descarga eléctrica, debe tomar precauciones básicas mientras utiliza los artefactos eléctricos, incluso lo siguiente:

1. Asegúrese de que el voltaje en su tomacorriente corresponda con el voltaje provisto en la etiqueta del artefacto y de que el tomacorriente tenga la descarga a tierra correcta. El tomacorriente eléctrico debe ser instalado de acuerdo con los códigos eléctricos aplicables según los estándares europeos (EN).
2. No haga funcionar la pava si el un cable está dañado. **¡Todas las reparaciones, incluso los reemplazos de cable, deben ser realizadas por un taller de reparaciones autorizado! ¡No quite las cubiertas protectoras del artefacto, riesgo de descarga eléctrica!**
3. Proteja el artefacto del contacto directo con agua u otros líquidos para evitar una potencial descarga eléctrica. No sumerja la pava ni su base en agua u otros líquidos.
4. No utilice la pava al aire libre ni en entornos húmedos. No toque el cable ni la pava con las manos húmedas. Riesgo de descarga eléctrica.
5. No se recomienda dejar el cable de la pava conectado al tomacorriente sin supervisión. Desconecte el cable del tomacorriente antes de realizar el mantenimiento. No desenchufe

el cable del tomacorriente tirando del mismo. Desenchufe el cable del tomacorriente sujetando el enchufe.

6. No permita que el cable toque superficies calientes ni que se ubique sobre bordes afilados.
7. Solo utilice accesorios originales.
8. No deje la pava en funcionamiento y sin supervisión.
9. ¡Es necesaria una supervisión cuidadosa para utilizar la pava cerca de los niños! Para protegerlos del riesgo de una descarga eléctrica, nunca permita que los niños utilicen solos el artefacto. Mantenga el artefacto alejado del alcance de los niños. No deje que el cable cuelgue sobre el borde la mesa o mesada sobre la cual se apoya el artefacto.
10. Mantenga la pava alejada de las superficies calientes y de fuentes de calor (por ejemplo, platos calientes).
11. Utilice la pava solo de acuerdo con las instrucciones provistas en este manual. El fabricante no es responsable por daños causados por el uso inapropiado de este artefacto.
12. Este artefacto está destinado para uso doméstico y en áreas similares, incluso:
  - espacios de cocinas en mercados, oficinas y otros lugares de trabajo
  - artefactos utilizados en la industria agrícola
  - artefactos utilizados por huéspedes en hoteles, moteles y otras áreas residenciales
  - artefactos utilizados en empresas de «bed and breakfast»
13. Este artefacto puede ser usado por niños de 8 años de edad y mayores y por personas con discapacidades físicas y mentales o por personas con experiencia o conocimiento insuficiente, siempre y cuando sean supervisadas o se les haya enseñado el uso seguro del artefacto y puedan comprender los riesgos potenciales. Los niños no deben jugar con el artefacto. Los niños no deben realizar las actividades de limpieza ni mantenimiento, a menos que sean mayores de 8 años y estén supervisados. Se debe mantener a los niños menores de 8 años de edad alejados del artefacto y su fuente de alimentación.

# Do not immerse in water! – ¡No sumerja el producto en agua!

## PRECAUCIÓN

1. Siempre utilice agua fría cuando llena la pava.
2. ¡El nivel de agua debe estar entre los niveles MÁXIMO y MÍNIMO!  
Puede brotar agua caliente a chorros si se llena demasiado la pava.
3. Apague la pava antes de retirarla de la base.
4. Siempre asegúrese de que la tapa esté bien cerrada.
5. La base y el cuerpo de la pava no deben estar húmedos.
6. Solo utilice la pava junto con su base original.

## USO DEL ARTEFACTO

Hierva agua limpia cinco veces antes de utilizar el artefacto por primera vez.

1. Llene la pava con agua. No la llene demasiado, observe el indicador de nivel de agua.
2. Coloque la pava en su base.
3. Encienda el artefacto después de poner el enchufe en el tomacorriente. La retroiluminación azul indica el calentamiento del agua.
4. La pava se apagará automáticamente luego de que haya terminado de hervir.
5. Desenchufe el cable del tomacorriente.
6. No abra la tapa cuando vuelca el agua.

## LIMPIEZA Y MANTENIMIENTO

¡Siempre desenchufe el cable del tomacorriente antes de limpiar!

Limpie el exterior del artefacto con un paño húmedo y luego séquelo.

Utilice agentes designados y disponibles normalmente para quitar el sarro de la pava.

## INFORMACIÓN TÉCNICA

Capacidad 1,2 l

Voltaje nominal: 220–240 V~ 50/60 Hz

Potencia de entrada nominal: 1370–1630 W

## USO Y ELIMINACIÓN DE LOS DESECHOS

Papel para envolver y cartón corrugado: entregar a una chatarrería. Plástico de embalaje, bolsas de polietileno, elementos plásticos: arrójelos en los recipientes para reciclaje de plásticos.

ES

## ELIMINACIÓN DE LOS PRODUCTOS AL FINAL DE SU VIDA ÚTIL

**Eliminación de equipos eléctricos y electrónicos (válido en los países miembros de la Unión Europea y otros países europeos con un sistema implementado de reciclaje)**

El símbolo representado en el producto o en el embalaje significa que el producto no será tratado como desecho doméstico. Entregue el producto en el sitio específico para reciclaje de equipos eléctricos y electrónicos. Evite los efectos negativos en la salud humana y en el medioambiente reciclando apropiadamente su producto.

El reciclaje contribuye a la preservación de los recursos naturales. Para más información acerca del reciclaje de este producto, consulte a su autoridad local, organización de procesamiento de desechos domésticos o en la tienda donde compró el producto.



08/05

Este producto cumple con los requisitos de la directiva de la UE acerca de la compatibilidad electromagnética y seguridad eléctrica.



Se reservan cambios en el texto y parámetros técnicos.

## OHUTUSJUHISED

## Lugege tähelepanelikult ja hoidke alles.

**Hoiatus!** Nendes juhistes kirjeldatud ohutusmeetmed ja -juhised ei hõlma kõiki võimalikke tingimusi ega olukordi, mis tekkida võivad. Kasutaja peab mõistma, et mis tahes seadme kasutamisel tuleb lähtuda tervest mõistusest ning olla ettevaatlik ja hoolikas. Seade teie eest mõelda ei saa. Seda tuleb seadme kasutamisel meeles pidada. Me ei võta endale vastutust kahju eest, mis tuleneb transpordikahjustusest, seadme kasutamisest sobimatu pingevahemikuga vooluvõrgus või seadme mis tahes osa ümber seadistamisest või muutmisest.

Elektrilöögiohu vältimiseks tuleb elektriseadmete kasutamisel alati järgida elementaarseid ohutusnõudeid, kaasa arvatud järgmist.

1. Veenduge, et toitevõrgu pinge vastab seadme andmesildil näidatud pingega ning, et pistikupesa on nõuetekohaselt maandatud. Pistikupesa tuleb paigaldada vastavalt kehtivatele elektrieskirjadele.
2. Kahjustada saanud toitejuhtmega seadet ei tohi kasutada. **Seadet tohib parandada (kaasaarvatud toitejuhtme vahetamine) ainult kvalifitseeritud teeninduskeskuses. Seadme kaitsekatteid ei tohi eemaldada. Elektrilöögi oht!**
3. Elektrilöögi ohu vältimiseks ei tohi seade puutuda kokku vee ega muu vedelikuga. Ärge kastke seadet ega selle alust vette ega muusse vedelikku.
4. Ärge kasutage seadet välistingimustes ega niiskes keskkonnas. Ärge puudutage toitejuhet ega seadet märgade kätega. Elektrilöögi oht!
5. Järelevalveta seadme pistik on soovitatav pistikupesast välja tõmmata. Enne hooldustööde tegemist tõmmake seadme pistik pistikupesast. Ärge eemaldage pistikut seinakontaktist juhtmest tõmmates. Võtke alati kinni pistikust endast.
6. Ärge asetage toitejuhet üle teravate servade ega kuumade pindade.
7. Kasutage ainult originaaltarvikuid.
8. Ärge jätke töötavat seadet järelevalveta.



9. Seadme kasutamisel laste läheduses tuleb olla eriti tähelepanelik. Ärge lubage lastel seadet järelevalveta kasutada. Nii kaitsete lapsi võimaliku elektrilöögi ohu eest. Hoidke seade lastele kättesaamatult. Ärge laske juhtmel laua või tööpinna servalt alla rippuda.
10. Hoidke seade eemal kuumadest pindadest ja soojusallikatest (nt pliidiplaadid).
11. Kasutage seadet ainult vastavalt kasutusjuhistele. Tootja ei vastuta seadme valesti kasutamisest tuleneva kahju eest.
12. Seade on mõeldud kasutamiseks ainult kodumajapidamises ja sarnastes kohtades nagu:
  - kontorite jm töökeskkondade kööginurgad,
  - maaeluasutused,
  - hotellid, motellid jms kohad,
  - hommikusööki pakkuvad asutused.
13. Seadet võivad kasutada 8 aastased ja vanemad lapsed, puudulike füüsiliste või vaimsete võimetega või ebapiisavate teadmistega või kogemustega isikud tingimusel, et nad on järelevalve all ning neile on selgitatud seadme ohutut kasutamist ning nad on teadlikud potentsiaalsetest riskidest. Ärge lubage lastel seadmega mängida. Puhastamis- ja hooldustoiminguid ei ole lubatud teostada alla 8 aastastel ja järelevalveta lastel. Hoidke alla 8 aastased lapsed seadmest ja selle toitejuhtmest eemal.

**Do not immerse in water! – Ärge sukeldage vette!**

## **TÄHELEPANU!**

1. Täitke seade alati külma veega.
2. Veetase peab jääma MAX ja MIN märgistuse vahele: Ületäitmise korral võib keev vesi seadmest välja pritsida.
3. Lülitage seade enne aluselt äravõtmist välja.
4. Kontrollige, et kaas on alati kõvasti suletud.
5. Alus ja seade ise ei tohi märjaks saada.
6. Kasutage seadet ainult sellega kaasasoleva alusega.

## **SEADME KASUTAMINE**

Enne seadme esimest kasutuskorda keetke viis korda selles puhast vett.

1. Täitke seade veega. Järgige veetaseme näidikut.
2. Asetage seade alusele.
3. Ühendage seadme pistik pistikupessa ja lülitage seade sisse. Sinine taustavalgus näitab vee kuumenemist.
4. Vee keemaminekul lülitub seade automaatselt välja.

5. Tõmmake seadme pistik pistikupesast.
6. Ärge võtke vee kallamisel seadmel kaant pealt.

## HOOLDUS JA PUHASTAMINE

Enne seadme puhastamist tõmmake selle pistik alati pistikupesast! Pühkige seadme välispinda kergelt niiske lapiga ning kuivatage kuiva lapiga.

Kasutage seadme katlakivi eemaldamiseks spetsiaalseid katlakivi eemaldamise vahendeid, mida saate osta kauplustest.

## TEHNILINE TEAVE

Maht 1,2 l

Nimipinge: 220–240 V~ 50/60 Hz

Nimivõimsus: 1370–1630 W

## KASUTAMINE JA KASUTUSEST KÕRVALDAMINE

Pakkepaber ja lainepapp – viige jäätmejaama. Pakkekiled, PE kotid, plastist osad – visake plasti ringlussevõtu konteineritesse.

## TOOTE KASUTUSEST KÕRVALDAMINE TÖÖEA LÕPUS

**Elektri- ja elektroonikaseadmete kasutusest kõrvaldamine (kehtib EL-i liikmesriikides ja teistes Euroopa riikides, kus rakendatakse ringlussevõtusüsteemi)**

Näidatud sümbol tootel või pakett tähendab, et toodet ei tohiks käidelda nagu olmejäätmeid. Viige toode elektri- ja elektroonikaseadmetele ettenähtud ringlussevõtupunkti. Vältige võimalikke negatiivseid mõjusid inimese tervisele ja keskkonnale, tagades oma toote korraliku ringlussevõtu.

Ringlussevõtt aitab säilitada loodusvarasid. Lisateavet selle toote ringlussevõtu kohta saate oma kohalikust omavalitsusest, olmejäätmete käitlemise ettevõttest või poest, kust te toote ostsite.



08/05

See toode vastab Euroopa Liidu elektromagnetilise ühilduvuse ja elektriohutuse direktiivi nõuetele.



Teksti ja tehniliste parameetrite muutmise õigused on reserveeritud.

**SAUGOS INSTRUKCIJOS****Atidžiai perskaitykite ir išsaugokite pasinaudojimui ateityje!**

**Įspėjimas:** Šiame vadove nurodytos saugos priemonės ir instrukcijos neapima visų galimų sąlygų ir situacijų. Naudotojui būtina suprasti, kad bendrasis principas, atsargumas ir priežiūra yra veiksniai, kurių negalima integruoti į jokią produktą. Todėl, naudodamasis ar dirbdamas šiuo prietaisu, naudotojas turi užtikrinti, kad šių veiksnių yra paisoma. Mes nesame atsakingi dėl žalos, kurį įvyko gaminio atvežimo metu, dėl netinkamo jo naudojimo, įtampos svyravimų arba kurios nors prietaiso dalies pakeitimo ar modifikavimo.

Kad išvengtumėte gaisro arba susižalojimo dėl elektros smūgio, visuomet, naudodamiesi elektros prietaisais, vadovaukitės pagrindinėmis atsargumo priemonėmis, įskaitant:

1. Įsitikinkite, kad elektros lizdo įtampa atitinka ant prietaiso etiketės nurodytą įtampos vertę, ir kad lizdas tinkamai įžemintas. Elektros lizdą būtina įrengti vadovaujantis galiojančiais elektros darbų kodeksais pagal EN.
2. Nenaudokite virđulio, jei pažeistas jo maitinimo laidas. **Bet koks remontas, įskaitant laido pakeitimą, turi būti atliekamas profesionalios techninės priežiūros centre! Nenuimkite prietaiso apsauginių dangčių dėl elektros smūgio rizikos!**
3. Saugokite prietaisą nuo tiesioginio kontakto su vandeniu ar kitais skysčiais kad išvengtumėte potencialaus elektros smūgio. Nemerkite virđulio arba jo pagrindo į vandenį arba kitus skysčius.
4. Nenaudokite virđulio lauke ar drėgnoje aplinkoje. Nelieskite laido arba virđulio šlapiomis rankomis. Elektros smūgio rizika.
5. Nerekomenduojama palikti virđulio laido prijungto prie elektros lizdo be priežiūros. Prieš pradėdami techninę priežiūrą, atjunkite maitinimo laidą nuo elektros lizdo. Netraukite laido iš elektros lizdo trūktelėjimo veiksmu. Atjunkite laidą nuo elektros lizdo, suėmę už kištuko.
6. Neleiskite maitinimo laidui prisiliesti prie karštų paviršių arba persilenkti už aštrių kampų.

7. Naudokite tik originalius priedus.
8. Nepalikite veikiančio virdulio be priežiūros.
9. Būkite ypač dėmesingi jei virdulys naudojamas ten, kur yra vaikų! Niekada neleiskite vaikams be priežiūros naudoti prietaisą, kad apsaugotumėte juos nuo elektros smūgio rizikos. Laikykite prietaisą vaikams nematomoje ir nepasiekiamoje vietoje. Nepalikite laido kyboti virš stalo kampo arba stalviršio, ant kurio stovi prietaisas.
10. Laikykite virdulį atokiau nuo karštų paviršių ir šilumos šaltinių (pavyzdžiui, kaitlenčių).
11. Naudokite virdulį tik pagal šiame vadove aprašytas instrukcijas. Gamintojas neatsako už bet kokią žalą, atsiradusią dėl netinkamo šio prietaiso naudojimo.
12. Prietaisas skirtas tik naudojimui namuose ir panašiose vietose, įskaitant:
  - virtuvės kampus prekybos centruose, biuruose ir kitose darbo vietose
  - prietaisus naudojamus žemės ūkyje
  - prietaisus svečių naudojamus viešbučiuose, moteliuose ir kituose gyvenamosiose vietose
  - prietaisus naudojamus nakvynės ir pusryčių versle
13. Šiuo prietaisu gali naudotis 8 ir vyresnio amžiaus vaikai, žmonės su fizine ir psichine negalia arba asmenys, neturintys pakankamai patirties ir žinių, jei juos prižiūri kitas žmogus arba jie buvo išmokyti, kaip naudotis prietaisu saugiai ir supranta potencialius pavojus. Vaikams nereikėtų leisti žaisti šiuo prietaisu. Naudotojo valymo ir techninės priežiūros procedūrų neturėtų atlikti jaunesni nei 8 metų amžiaus vaikai be priežiūros. Jaunesni nei 8 metų vaikai turėtų laikytis atokiau šio prietaiso ir jo maitinimo.

**Do not immerse in water! – Nemerkti į vandenį!**

## **SVARBU**

1. Į virdulį visuomet pilkite šaltą vandenį.
2. Vandens lygis turi būti tarp lygių MAX ir MIN!  
Jei virdulys perpildytas, karštas vanduo gali prasiveržti pro kraštus.
3. Prieš nuimdami nuo pagrindo išjunkite virdulį.
4. Įsitikinkite, kad dangtis gerai uždarytas.

5. Pagrindas ir virdulio korpusas neturi būti drėgni.
6. Naudokite virduļ tik kartu su originaliu jo pagrindu.

## PRIETAISO NAUDOJIMAS

Prieš naudodami pirmąjį kartą, penkis kartus užvirkite švaraus vandens.

1. Pripilkite vandens į virduļį. Neperpildykite virdulio, stebėkite vandens lygio indikatorių.
2. Uždėkite virduļ ant pagrindo.
3. Įjunkite prietaisą, prijungę kištuką prie elektros lizdo. Mėlyna foninio apšvietimo lempuė informuoja apie vandens kaitinimą.
4. Virduļys išsijungs automatiškai po to, kai vanduo užvirs.
5. Ištraukite laidą iš lizdo.
6. Pildami vandenį iš virdulio, neatidarykite dangčio.

## TECHNINĖ PRIEŽIŪRA IR VALYMAS

Prieš valydami atjunkite maitinimo laidą nuo elektros lizdo!

Išvalykite prietaiso vidų drėgna švepetu ir tada išdžiiovinkite.

Kad pašalintumėte nuoviras naudokite tam skirtas ir labiausia paplitusias medžiagas.

## TECHNINĖ INFORMACIJA

Talpa 1,2 l

Vardinė įtampa: 220–240 V~ 50/60 Hz

Vardinė įvesties galia: 1370–1630 W

## NAUDOJIMAS IR ATLEKŲ UTILIZAVIMAS

Vyniojamasis popierius ir gofruoto kartono dėžė – išmesti į atliekas. Pakavimo folija, PE maišeliai, plastikiniai elementai – išmesti į plastiko perdirbimo konteinerius.

## GAMINIŲ UTILIZAVIMAS PASIBAIGUS JŲ EKSPLOATACIJOS LAIKUI

**Elektros ir elektronikos dalių utilizavimas (taikoma ES valstybėse narėse ir kitose Europos šalyse, kur galioja atliekų perdirbimo sistema)**

Ant gaminio ar jo pakuotės atvaizduotas simbolis reiškia, kad gaminio negalima utilizuoti kartu su buitinėmis atliekomis. Nugabenkite gaminį į atitinkamą elektros ar elektronikos gaminių perdirbimo vietą. Utilizuodami gaminį imkitės saugos priemonių dėl neigiamo poveikio žmogaus sveikatai ir aplinkai.

Perdirbimas prisideda prie gamtinių išteklių išsaugojimo. Daugiau informacijos apie šio gaminio perdirbimą, teiraukitės vietinės valdžios institucijose, buitinių atliekų perdirbimo organizacijose arba parduotuvėje, kur įsigijote šį gaminį.

Šis produktas atitinka ES direktyvos dėl elektromagnetinio suderinamumo ir elektros saugos reikalavimus.

Tekstas ir techniniai parametrai keičiami be išankstinio perspėjimo.



08/05



LT

## DROŠĪBAS INSTRUKCIJAS

### Rūpīgi izlasiet un saglabājiet!

**Bridinājums:** Piesardzības pasākumi un instrukcijas, ko satur šī rokasgrāmata, neietver visus iespējamus apstākļus un situācijas. Lietotājam ir jāapzinās, ka veselais saprāts, piesardzība un uzmanība ir faktori, kurus nav iespējams iestrādāt nevienā izstrādājumā. Tādēļ lietotājam/iem, kas lietos doto iekārtu, ir jāņem vērā šie faktori. Mēs neuzņemamies atbildību par bojājumiem, kas radušies transportēšanas laikā, nepareizas lietošanas, sprieguma svārstību vai jebkuras ierīces daļas modifikācijas vai noregulēšana rezultātā.

Lai aizsargātos pret aizdegšanās vai elektriskā šoka risku, ir jāievēro pamata piesardzības principi, lietojot elektriskās ierīces, tai skaitā sekojošie:

1. Pārlicinieties, ka jūsu rozetes spriegums atbilst uz ierīces marķējuma norādītajam, un ka rozete ir atbilstoši iezemēta. Rozetei ir jābūt uzstādītai saskaņā ar attiecināmajiem EN elektrības kodeksiem.
2. Nelietojiet tējkannu, ja tai ir bojāts vads. **Jebkurus remontdarbus, tai skaitā vada nomaiņu, ir jāveic profesionālā servisa centrā! Nenoņemiet ierīces aizsargājošos pārsegus, jo pastāv elektriskā šoka risks!**
3. Aizsargājiet ierīci no tiešas saskarsmes ar ūdeni un citiem šķidrumiem, lai izvairītos no iespējamā elektriskā šoka. Neiegremdējiet tējkannu vai tās pamatni ūdenī vai citos šķidrumos.
4. Nelietojiet tējkannu ārā vai mitrā vidē. Nepieskarieties vadam vai tējkannai ar slapjām rokām. Pastāv elektriskā šoka risks!
5. Nav ieteicams atstāt tējkannas vadu pievienotu rozetei, ja tējkanna paliek bez uzraudzības. Atvienojiet vadu no elektrības rozetes, pirms veikt apkopes darbus. Nevelciet vadu no rozetes, raujot aiz tā. Atvienojiet vadu no rozetes, turot aiz kontaktdakšas.
6. Neļaujiet vadam pieskarties karstām virsmām vai nokarāties pār asām malām.
7. Izmantojiet tikai oriģinālos piederumus.
8. Neatstājiet darbojošos tējkannu bez uzraudzības.

9. Ja tējkanna tiek lietota bērnu tuvumā, to ir stingri jāuzrauga! Neļaujiet bērniem lietot šo ierīci vieniem pašiem, lai pasargātu tos no elektriskā šoka riska. Neturiet ierīci bērniem pieejamā vietā. Neļaujiet vadam karāties pāri galda vai darba virsmas, uz kuras ierīce atrodas, malai.
10. Neturiet tējkannu karstu virsmu un karstuma avotu tuvumā (piemēram, karstas plātnes).
11. Lietojiet tējkannu tikai saskaņā ar šajā rokasgrāmatā norādītajām instrukcijām. Ražotājs neatbild par bojājumiem, kurus izraisījusi nepareiza šīs ierīces lietošana.
12. Šī ierīce ir paredzēta lietošanai mājsaimniecības un līdzīgos apstākļos, tai skaitā:
  - Tīrģus, biroju un citu darba vietu virtuves stūrīšos;
  - Ierīces, kas tiek lietotas lauksaimniecības nozarē;
  - Ierīces, ko izmanto viesi viesnīcās, moteļos un citās dzīvojamās iestādēs;
  - Ierīces, ko lieto viesmīlības iestādēs.
13. Ierīci drīkst lietot bērni no 8 gadu vecuma un cilvēki, kam ir mazinātas fiziskās vai garīgās spējas vai nepietiekama pieredze vai zināšanas, ja tiek nodrošināta uzraudzība vai ir sniegtas instrukcijas par ierīces drošu lietošanu un tie saprot iespējamās briesmas. Bērni nedrīkst ar ierīci spēlēties. Bērni nedrīkst veikt ierīces tīrīšanu un apkopi, ja vien tie nav vismaz 8 gadus veci un nav nodrošināta uzraudzība. Bērni, kas jaunāki par 8 gadiem, nedrīkst piekļūt ierīcei un tās barošanas vadam.

## **Do not immerse in water! – Neiegremdēt ūdenī!**

### **UZMANĪBU**

1. Vienmēr lietojiet aukstu ūdeni, piepildot tējkannu.
2. Ūdens līmenis nedrīkst pārsniegt MAX. vai būt zemāks par MIN. līmeņiem!  
Karsts ūdens var izšakstīties no tējkannas, ja tā ir pārpildīta.
3. Izslēdziet tējkannu, pirms noņemt to no pamatnes.
4. Vienmēr pārliecinieties, ka vāks ir kārtīgi aiztaisīts.
5. Pamatne un tējkannas korpuss nedrīkst būt slapji.
6. Izmantojiet tējkannu tikai kopā ar tās oriģinālo pamatni.

### **IERĪCES LIETOŠANA**

Uzvāriet tīru ūdeni piecreiz, pirms lietot ierīci pirmo reizi.

1. Piepildiet tējkannu ar ūdeni. Nepārpildiet tējkannu, vērojiet ūdens līmeņa norādi.
2. Novietojiet tējkannu uz tās pamatnes.

3. Ieslēdziet ierīci, pirms tam ievietojiet kontaktdakšu rozetē. Zils izgaismojums norāda, ka tiek sildīts ūdens.
4. Tējkanna automātiski izslēgsies pēc vārīšanās procesa beigām.
5. Atvienojiet vadu no rozetes.
6. Neatveriet vāku, lejojot ārā ūdeni.

## APKOPE UN TĪRĪŠANA

Vienmēr atvienojiet vadu no rozetes pirms tīrīšanas!

Noslaukiet ierīces ārējo korpusu ar mitru drāniņu un tad nosusiniet to.

Izmantojiet šim nolūkam paredzētus un pieejamus tīrīšanas līdzekļus, lai atkaljūtu tējkannu.

## TEHNISKĀ INFORMĀCIJA

Tilpums 1,2 l

Nominālais spriegums: 220–240 V~ 50/60 Hz

Nominālā jauda: 1370–1630 W

## ATBRĪVOŠANĀS NO ATKRITUMIEM

Ietinamais papīrs un kartons – nogādāt pārstrādes punktā. Iepakojuma folija, PE maisi, plastmasas daļas – iemest plastmasas šķirošanas konteineros.

## ATBRĪVOŠANĀS NO IERĪCĒM KALPOŠANAS LAIKA BEIGĀS

**Atbrīvošanās no elektriska un elektroniska aprīkojuma (attiecas uz ES dalībvalstīm un citām Eiropas valstīm, kur ieviesta pārstrādes sistēma)**

Norādītais simbols uz ierīces vai iepakojuma nozīmē, ka ierīci nedrīkst pievienot sadzīves atkritumiem. Nododiet ierīci norādītajā elektriska un elektroniska aprīkojuma pārstrādes punktā. Novērsiet negatīvu ietekmi uz veselību un vidi, parūpējoties par ierīces pareizu pārstrādi.

Pārstrāde palīdz taupīt dabas resursus. Lai saņemtu plašāku informāciju par šīs ierīces pārstrādi, sazinieties ar vietējo atbildīgo iestādi, sadzīves atkritumu apstrādes organizāciju vai veikalu, kur ierīci iegādājāties.

Šī ierīce atbilst ES direktīvu prasībām par elektromagnētisko saderību un elektrisko drošību.

Iespējamās teksta un tehnisko parametru izmaiņas.



08/05











# www.ecg-electro.eu

**CZ**

K+B Progres, a.s.  
U Expertu 91  
250 69 Klíčany

tel.: +420 272 122 111  
e-mail: ECG@kbexpert.cz

**SK**

Distribútor pre SR: K+B Elektro – Media, k.s.  
Mlynské Nivy 73  
821 05 Bratislava

tel.: +421 232 113 410  
e-mail: ECG@kbexpert.cz

**PL**

K+B Progres, a.s.  
U Expertu 91  
250 69 Klíčany, Czech Rep.

tel.: +420 272 122 111  
e-mail: ECG@kbexpert.cz

**HU**

K+B Progres, a.s.  
U Expertu 91  
250 69 Klíčany, Czech Rep.

tel.: +420 272 122 111  
e-mail: ECG@kbexpert.cz

**DE**

Distributor für DE: K+B E-Tech GmbH & Co. KG  
Barbaraweg 2, DE-93413 Cham  
Bei Beschwerden rufen Sie die Telefonnummer **09971/4000-6080**  
an. (Mo – Fr 9:00 – 16:00)

**HR/BIH**

K+B Progres, a.s.  
U Expertu 91  
250 69 Klíčany, Czech Rep.

tel.: +420 272 122 111  
e-mail: informacije@kbprogres.cz

**SI**

K+B Progres, a.s.  
U Expertu 91  
250 69 Klíčany, Czech Rep.

tel.: +420 272 122 111  
e-mail: informacije@kbprogres.cz

**SR/MNE**

K+B Progres, a.s.  
U Expertu 91  
250 69 Klíčany, Czech Rep.

tel.: +420 272 122 111  
e-pošta: informacije@kbprogres.cz

**FR**

K+B Progres, a.s.  
U Expertu 91  
250 69 Klíčany, Czech Rep.

tél: +44 776 128 6651 (English)  
e-mail: ECG@kbexpert.cz

**IT**

K+B Progres, a.s.  
U Expertu 91  
250 69 Klíčany, Czech Rep.

tel.: +44 776 128 6651 (English)  
e-mail: ECG@kbexpert.cz

**ES**

K+B Progres, a.s.  
U Expertu 91  
250 69 Klíčany, Czech Rep.

tel.: +44 776 128 6651 (English)  
e-mail: ECG@kbexpert.cz

**ET**

K+B Progres, a.s.  
U Expertu 91  
250 69 Klíčany, Czech Rep.

tel.: +420 272 122 111  
e-post: ECG@kbexpert.cz

**LT**

K+B Progres, a.s.  
U Expertu 91  
250 69 Klíčany, Czech Rep.

tel.: +420 272 122 111  
el. paštas: ECG@kbexpert.cz

**LV**

K+B Progres, a.s.  
U Expertu 91  
250 69 Klíčany, Czech Rep.

tel.: +420 272 122 111  
e-pasts: ECG@kbexpert.cz

■ Dovožce neručí za tiskové chyby obsažené v návodu k použití výrobku. ■ Dovožca neručí za tlačové chyby obsiahnuté v návode na použitie výrobku. ■ Importer nie ponosi zodpovednosť za chyby drukarskie w instrukcji obsługi do produktu. ■ Az importőr nem felel a termék használati útmutatójában fellelhető nyomdahibákért. ■ Der Importeur haftet nicht für Druckfehler in der Bedienungsanleitung des Produkts. ■ The importer takes no responsibility for printing errors contained in the product's user's manual. ■ Uvoznik ne snosi odgovornost za tiskarske greške u uputama. ■ Uvoznik ne jamči za morebitne tiskovne napake v navodilih za uporabo izdelka. ■ Uvoznik ne preuzima nikakvu odgovornost za štamparske greške sadržane u uputstvu za upotrebu proizvoda. ■ Le fournisseur ne peut être tenu responsable des erreurs d'impression contenues dans le mode d'emploi du produit. ■ L'importatore non sarà ritenuto responsabile per eventuali errori di stampa contenuti nel manuale dell'utente del prodotto. ■ El importador no asume ninguna responsabilidad por errores de impresión en el manual del usuario del producto. ■ Importija ei vastuta toote kasutusjuhendis leiduvate trükkivigade eest. ■ Importuotojas neapsiima atsakomybės dėl spausdinimo klaidų, pasitaikančių gaminio naudotojo vadove. ■ Ražotājs neuzņemas atbildību par drukas kļūdām ierīces rokasgrāmatā.