



• Parte figurata • Partie illustrée • Bildteil • Parte ilustrada

(A) P/NRS. - NOTES

- CODICI - NOTE
- RÉFS. - NOTES
- ARTIKEL-NR. - ANMERKUNGEN
- CODIGOS - NOTAS

FACET **10.1031**

07

Adatt./Suitable:
ALFA ROMEO
 46811122
BOSCH
 0 280 218 120
FIAT
 46811122

NEW - AVAILABLE FROM:
 • NUOVO - DISPONIBILE DA:
 • NOUVEAU - DISPONIBLE EN:
 • NEU - VERFUEGBAR AB:
 • NUEVO - DISPONIBLE EN:
10/10

(A)

1 # FACET

2 **OEM P/NRS.**

- CODICI ORIGINALI
- RÉFS. D'ORIGINE
- ORIGINALTEILE-NR.
- CODIGOS ORIGINALES

3 **PACKAGING SIZE**

- FORMATO CONFEZIONE
- FORMAT DU CONDITIONNEMENT
- ABPACKENSGROESSE
- TAMAÑO DEL ENVASE

4 **PRODUCT AVAILABILITY DATE**

- DATA DI DISPONIBILITÀ DEL PRODOTTO
- DISPONIBILITÉ DU PRODUIT
- PRODUKTVERFUEGBARKEITSDATUM
- DISPONIBILIDAD ARTÍCULO

5 **NOTE**

- NOTE
- NOTES
- BEMERKUNGEN
- NOTAS

(B) PICTURE + TECHNICAL INFO

- FOTO + INFORMAZIONE TECNICA
- ILLUSTRATION + INFORMATION TECHNIQUE
- BILD + TECHNISCHE INFO
- FOTO + INFORMACIÓN TÉCNICA



2	3	4	5
Ø in	Ø out	L=mm	NTC +R - +B 0
70	70	96	

(C) APPLICATION LIST

- GUIDA APPLICAZIONI
- LISTE D'APPLICATIONS
- ANWENDUNGSTABELLE
- LISTA DE APLICACIONES

ALFA ROMEO

147 1.9 JTD

182B9.000,
937A2.000

04/01 ⇨

(B)

1

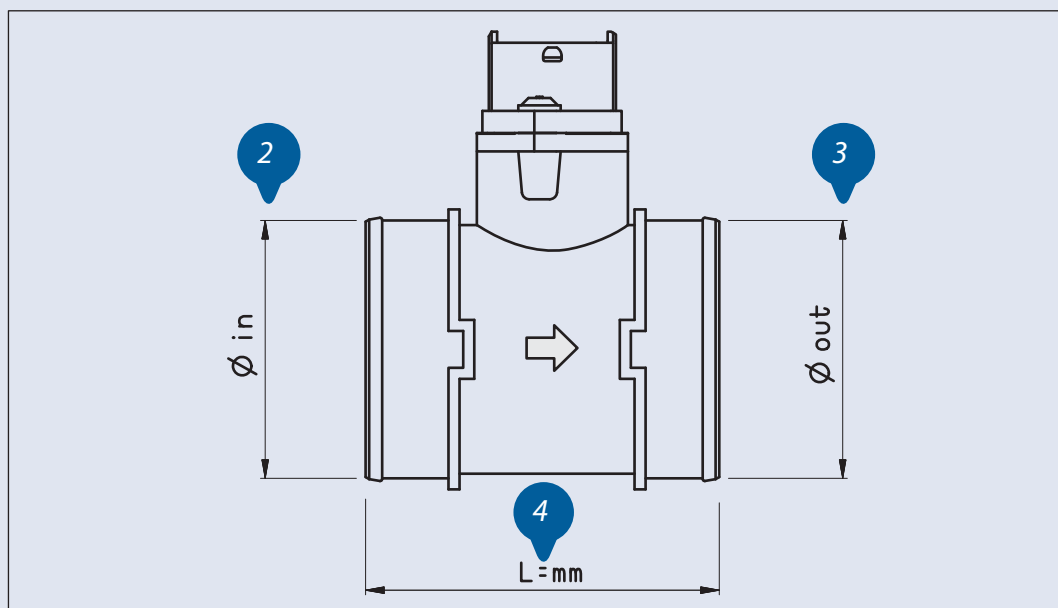
PICTURE

- FOTO
- PHOTO
- BILD
- FOTO

5

TYPE OF CONNECTION

- TIPO DI CONNESSIONE
- TYPE DE CONNEXION
- ANSCHLUSSART
- TIPO DE ENCHUFE



MASS AIR FLOW (MAF) SENSORS