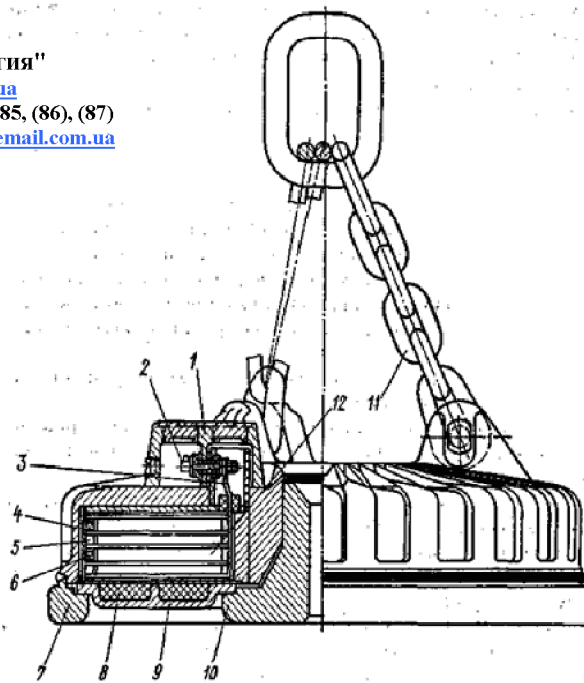


"Промтехнология"
www.kran.dp.ua
 tel./fax + 38 (0562) 35-30-85, (86), (87)
 e-mail: kranbalka@email.com.ua



Наружный диаметр, масса и подъемная сила электромагнитов типа М

Тип	Наружный диаметр, мм	Масса, кг	Подъемная сила при подъеме, кг		
			болванки или плиты	чугунных чушек или стального скрапа	стальной стружки
М-22Б	785	550	6 000	200	80
М-42Б	1170	1560	16 000	600	200
М-62Б	1650	5200	20 000	2000	600

Размеры, масса и подъемная сила электромагнитов типа ПМ

Тип	Длина × ширина, мм	Масса, кг	Подъемная сила при подъеме, кг	
			болванки или плиты	листов толщиной 6—20 мм
ПМ-15	1100 × 700	1550	7 000	1200—1300
ПМ-25А	1700 × 700	2500	13 000	7000—7500