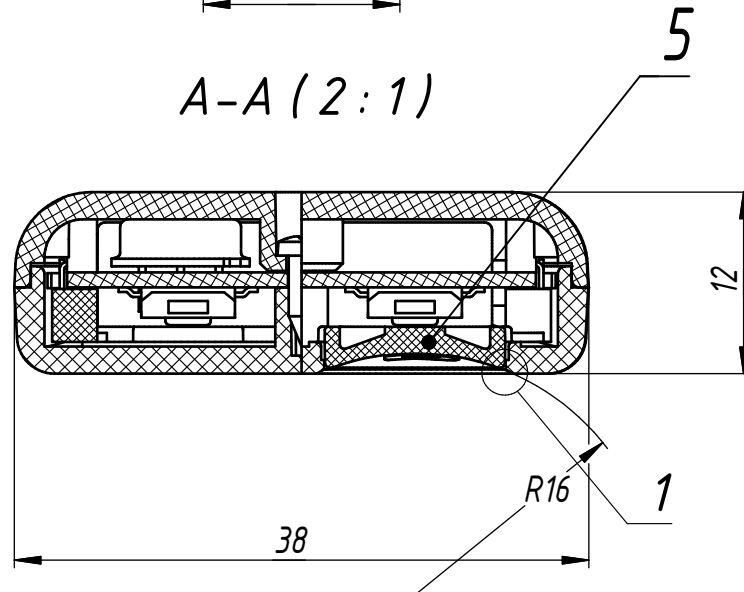


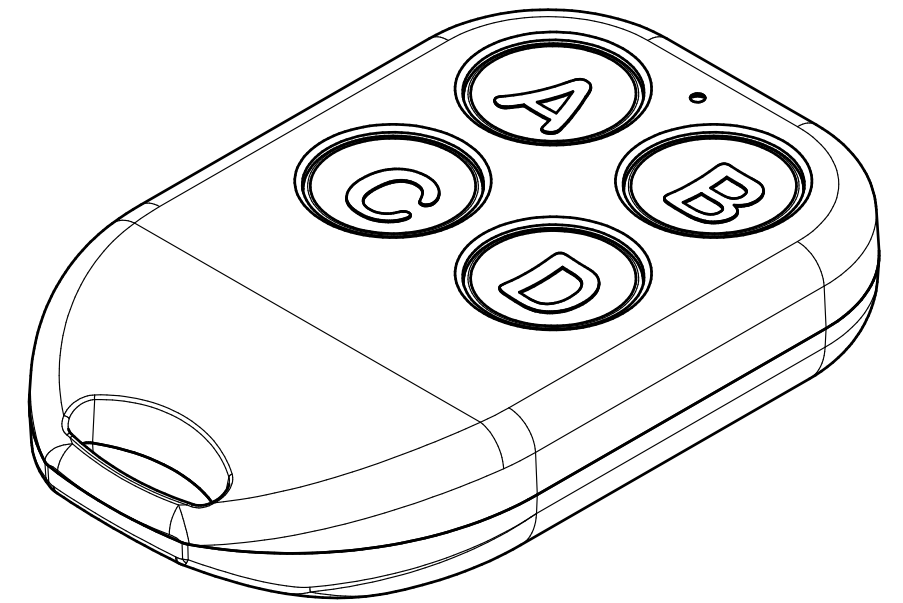
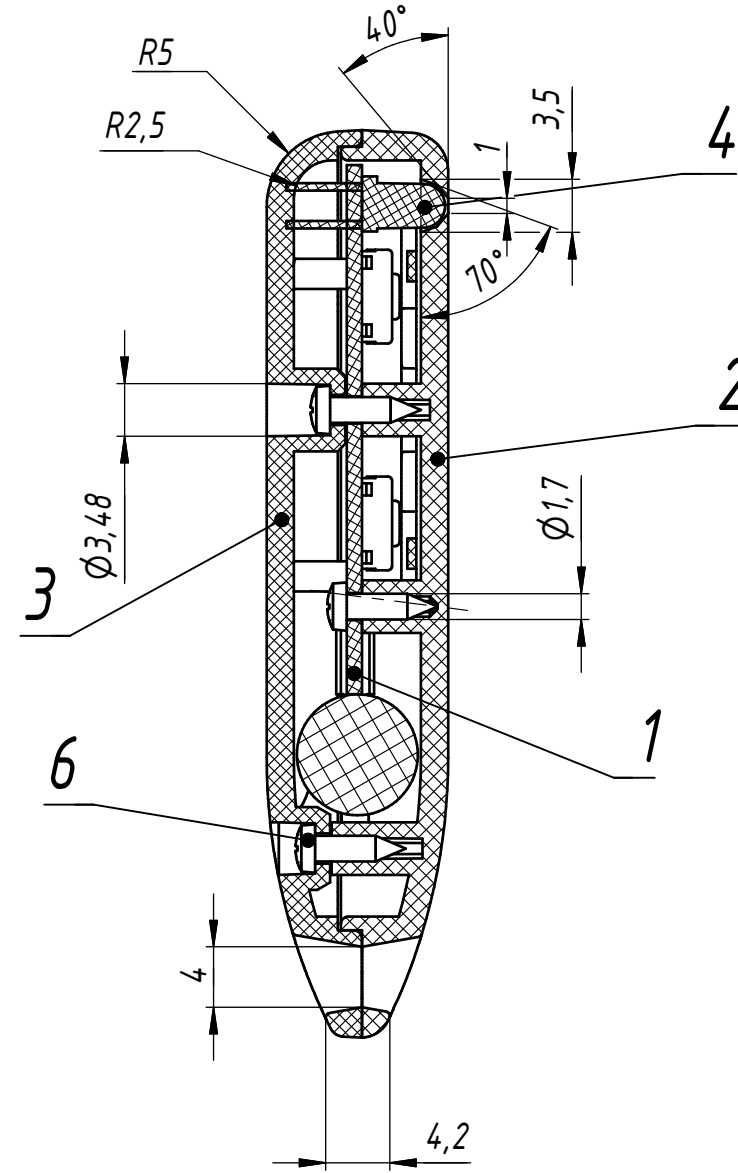
1 (10 : 1)

R0,3

A-A (2:1)



B-B (2:1)



1.*Размер для справок.

					ГРМ 0604-052.100.00СД			
Изм.	Лист	№ докум.	Подп.	Дата	СД.Пульт v.2	Лит.	Масса	Масштаб
Разраб.	Рудь			03.12.2018			0,0	2:1
Пров.								
Т. контр.						Лист	Листов	1
Нач.отд.								
Н. контр.								
Утв.								