

Дымососы тип ДИ

конструктивная схема 02

ПАСПОРТ и РУКОВОДСТВО ПО ЭКСПЛУАТАЦИИ

г. Харьков

2019

ver. 1.0

Стр 1 из 16

СОДЕРЖАНИЕ

1. Назначение и условия эксплуатации
2. Технические данные
3. Конструкция и принцип работы
4. Требования безопасности
5. Комплект поставки
6. Монтаж и подготовка к эксплуатации
7. Порядок работы
8. Техническое обслуживание
9. Транспортирование и хранение
10. Гарантийные обязательства
11. Порядок предъявления претензий.
12. Возможные неполадки и методы их устранения
13. Свидетельство о приемке

1. Назначение и условия эксплуатации.

Дымосос - это вентилятор, предназначенный для отсасывания дымовых газов от технологического оборудования при сжигании различных видов топлива.

Дымосос предназначен для создания и поддержки необходимой тяги в бытовых твердотопливных котлах, каминах и др. Он исполнен из специальных термостойких материалов (крыльчатка двигателя – специальная нержавеющая сталь). При заказе: диаметр хомутов для дымососа, а также длина болтов подбирается специально под диаметр существующей дымоходной трубы, для установки на дымоход без дополнительных доработок .

При плохой тяге в дымоходе, бытовой дымосос поможет избежать таких проблем:

- снижения КПД отопительного оборудования;
- скапливания дыма в помещении;
- скапливания смолы в котле или камине;
- горение в топке происходит неэффективно и др.

Дымосос ДИ-2 поставляется в собранном виде, полностью готов к установке на котел. Конструкция дымососа не зауживает дымоход и не препятствует прохождению дымовых газов при естественной тяге в

дымоходе. На фланце двигателя есть крышка крепления, предназначенная для установки в корпус дымососа. На оси двигателя установлена специальная крыльчатка. Установка дымососа может быть произведена как на вертикальных, так и на горизонтальных участках дымохода по ходу дымовых газов. Места соединения дымососа уплотняются термостойким герметиком (до 600 градусов)

Дымовые газы не должны содержать взрывчатых веществ, липких и волокнистых материалов и вызывать ускоренной коррозии стали обыкновенного качества.

1.2.Эксплуатация дымососа допускается при температуре перемещаемых газов не выше 350 С° с запыленностью не более 2г на кубический метр.

Дымосос предназначен для эксплуатации при температуре окружающего воздуха от минус 40С° до плюс 40С°, относительной влажности 80%, высоте над уровнем моря не более 1000 м в условиях умеренного (У) климата категории размещения 2 по ГОСТ 15150.

Дымосос устанавливается в помещениях вне зоны длительного пребывания людей.

1.3.Электропитание двигателя дымососа должно осуществляться через устройство плавного пуска или к через автоматику котельной, печной установки. Также возможно подключение напрямую к сети 220 В, 50 Гц.

2. Технические данные.

Таблица 1

№ дымососа	Двигатель		Расход, м ³ /ч	Давление полное, мПа	Масса, кг	
	мощность, кВт	об/мин			без двигателя	полная
ДИ-2;	0.44	2575	270	160	-	4
ДИ-1	0.44	2575	310	180		10

3. Конструкция и принцип работы

Используется вентилятор WT150/20 - итальянской торговой марки "QuickAir" оснащен самыми качественными двигателями производства Италии.

Вентилятор WT150/20 предназначен для транспортировки горячего воздуха. Он также может быть использован для вентиляции и технологического оборудования.

Вентилятор имеет ротор из нержавеющей стали коррозионно-стойкой. Загнутые назад лопатки рабочего колеса имеют функцию самоочистения. Двигатель расположен вне активной части вентилятора и охлаждается дополнительным ротором. Для вращающихся

Промоборудование. Упаковочно-Фасовочное оборудование
“ABC Tech” | Харьков, Украина

частей вентилятора следует использовать защитные экраны пользователя.

Характеристики:

Тип устройства вытяжной вентилятор центробежный -
WT150/20

Тип двигателя - ЭМ 3030

Номинальное напряжение - 230 В / 50 Гц

Статическое давление - 160 Па

Максимальная производительность - 270 м³ / ч

Количество оборотов - 2 575 об / мин

Потребляемая мощность - 44Вт

Вес - 1.5 кг

Допустимая температура окружающей среды - (-25) ° С
до + 85 ° С

Материал - сталь нержавеющая

4. Требования безопасности.

Внимание! К монтажу и эксплуатации дымососа допускаются лица, специально аттестованные, изучившие устройство данного вентилятора, правила его эксплуатации и прошедшие инструктаж по технике безопасности.

5. Комплект поставки

Комплект поставки Дымосос поставляется в собранном виде любым транспортом.

Входной и выходной патрубки, а также электродвигатель закрыты полиэтиленовой плёнкой. Вдоль корпуса находится полиэтиленовый пакет с отпавочной документацией (настоящий Паспорт).

Примечание: по договору с Заказчиком дымосос может поставляться без двигателя и направляющего аппарата, в этом случае в разделе Свидетельство о приёмке делается соответствующая отметка, а также дымососа имеющего какую-либо неисправность.

При желании потребителя дымосос может комплектоваться команда-котроллером, который дает ряд дополнительных возможностей управления:

- скоростью вращения двигателя дымососа;
- работой циркуляционного насоса отопительной системы;

- включения таймерного поддува после выключения дымососа;
- защита от перегрева;
- возможность подключения комнатного датчика температуры;
- включения сигнализатора выгорания топлива;

6. Монтаж и подготовка к эксплуатации

Дымосос может быть установлен как на горизонтальных, так и на вертикальный участках дымохода. Установка должна производиться по ходу дымовых газов. Места соединения при необходимости уплотняются термостойким герметикам до 600 С°. Монтажное отверстие на дымовой трубе имеет прямоугольную форму с размером 90мм\330мм.

Дымосос выдерживает 350 С°, поэтому устанавливать дымосос можно сразу на выходе основания дымохода котельной или печи.

Внимание! Необходимо оставлять мин. 1 м прямого участка дымохода после дымососа для разгона и его эффективной работы. Под прямым участком дымохода следует понимать участок дымохода без каких-либо тройников, переходов, поворотов и прочих изгибов, меняющих геометрию прохода дымохода.

Промоборудование. Упаковочно-Фасовочное оборудование
“ABC Tech” | Харьков, Украина

Электрические кабели крепятся с учетом избегания их перегрева и нарушения изоляции.

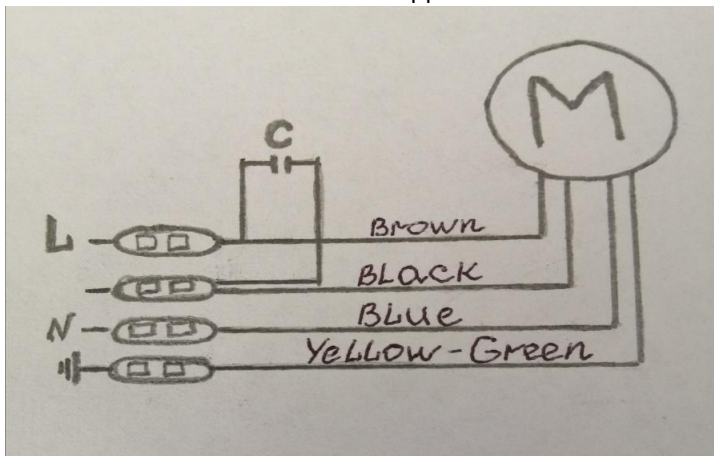
Внимание! Немедленно отключить дымосос при появлении ударов, посторонних шумов, сильной вибрации, дыма, искр, огня, запаха перегретой изоляции и любых других подозрительных явлений.

Выяснить причину произошедшего, устранить её, если это не нарушает требований данного Паспорта, в противном случае обратиться к изготовителю.

Во время эксплуатации проводить профилактический осмотр и техническое обслуживание дымососа согласно разделу «Техническое обслуживание».

Запрещается эксплуатация дымососа смонтированного с отступлениями от данного руководства

Схема подключения:



7. Порядок работы

После монтажа и подключение дымососа напрямую к сети переменного тока 220 В, 50 Гц либо через устройство плавного пуска необходимо выставить температуру для автоматического отключения работы вентилятора в диапазоне рабочих температур от +50 С°. до +350 С°.

8. Техническое обслуживание

Обслуживание и ремонт дымососа необходимо производить только после отключения его от электросети и полной остановки рабочего колеса.

9. Транспортирование и хранение.

Дымосос транспортируется транспортом без ограничения расстояний в условиях, исключающих механические повреждения.

Условия транспортирования устанавливаются по условиям хранения, согласно ГОСТ 15150-69 для умеренного климата - 6.

Дымосос должен храниться в местах, защищенных от прямых атмосферных воздействий и не имеющих агрессивных паров и газов.

10. Гарантийные обязательства.

Предприятие-изготовитель гарантирует соответствие дымососа функциональному назначению при условии соблюдения требований настоящего паспорта.

Гарантийный срок 12 месяцев со дня ввода дымососа в эксплуатацию, но не более 18 месяцев со дня отгрузки Заказчику.

Примечание:

а) Потребитель должен вести журнал технического обслуживания.

б) В случае проведения Потребителем самостоятельного ремонта дымососа, замены отдельных деталей или узлов, а также внесение каких либо конструктивных изменений, потребитель должен согласовать эти работы с Изготовителем. В противном случае гарантия и ответственность Изготовителя прекращается.

в) Изготовитель не несёт ответственности за недостатки товара, возникшие после его передачи покупателю вследствие нарушения покупателем условий транспортировки, хранения, монтажа и эксплуатации, либо вследствие действий третьих лиц, либо действий непреодолимой силы.

г) В случае вызова представителя(лей) Изготовителя Заказчик должен гарантировать оплату связанных с этим

Промоборудование. Упаковочно-Фасовочное оборудование
“ABC Tech” | Харьков, Украина

затрат, если неисправность или поломка произошли не по
вине Изготовителя.

11. Порядок предъявления претензий.

Порядок предъявления рекламаций установлен «Положением о поставке продукции производственно-технического назначения»,

Претензии не принимаются, и гарантия не распространяется в следующих случаях:

-Поломка или неисправность вентилятора в результате нарушения заказчиком или потребителем правил транспортирования или хранения, монтажа или его эксплуатации.

-Использование вентилятора не по назначению без согласования с изготовителем.

-Использование вентилятора, не рассчитанного для установленной сети воздуховодов;

-Вентилятор применялся в условиях, отличных от указанных в данном паспорте.

-Полная или частичная разборка вентилятора без представителя изготовителя.

-Отсутствуют положенные записи в Листе регистрации технического обслуживания (раздел 13).

Промоборудование. Упаковочно-Фасовочное оборудование
“ABC Tech” | Харьков, Украина

Сведения о рекламациях записываются потребителем по форме

Номер и дата рекламации		Краткое содержание рекламации	Меры, Принятые предприятием-изготовителем по рекламации	Фамилия, имя, отчество и подпись ответственного лица

Примечание: Форму заполняет предприятие-потребитель

12. Возможные неполадки и меры по их устранению.

Описание неполадки, внешнее её проявление	
Возможные причины	Способ устранения
1.Повышенная вибрация и шум	
<p>Нарушена балансировка рабочего колеса вследствие:</p> <p>а) налипания на поверхности колеса грязи, пыли и т.п.</p> <p>б) деформации рабочего колеса вследствие удара о колесо посторонних предметов;</p> <p>в) деформация рабочего колеса вследствие резкого включения электродвигателя (без устройства плавного пуска);</p>	<p>- Очистить колесо,</p> <p>- поправить деформации,</p> <p>- исправить сварные швы,</p> <p>- балансировать колесо,</p> <p>-установить устройство плавного пуска.</p> <p>В случае, если ничего не помогает заменить колесо.</p>
<p>Нарушена балансировка ротора электродвигателя вследствие его загрязнения.</p>	<p>Разобрать и очистить двигатель, либо заменить.</p>

Промоборудование. Упаковочно-Фасовочное оборудование
“ABC Tech” | Харьков, Украина

13. Свидетельство о приёмке.

Дымосос

(обозначение дымососа) заполняет ОТК

заводской номер соответствует ТУ 3113-048-02962743-2009, конструкторской документации и признан годным для эксплуатации.

Материальное исполнение

(марка основного материала)) заполняет ОТК

Наличие двигателя: /без двигателя/; /с двигателем

(нужное зачеркнуть; марка двигателя; заполняет ОТК)

М.П. Изделие принято ОТК

/

расшифровка подписи

подпись

год, месяц, число