

***ПРИВАТНЕ ПІДПРИЄМСТВО «АЛЬТЕП-ЦЕНТР»***

***КОТЕЛ ОПАЛЮВАЛЬНИЙ ТВЕРДОПАЛИВНИЙ  
ALTER-MAX  
ТИП «КВТ»  
(із трубним сталевим теплообмінником)***

***Керівництво з експлуатації***

***м. Чернігів***

Таблиця 1 – Основні технічні характеристики котлів «КВТ»

| Параметр   |                               | Од. виміру      | Норма для котла КВТ |      |      |      |      |      |      |      |      |      |
|--|-------------------------------|-----------------|---------------------|------|------|------|------|------|------|------|------|------|
| Номинальна теплотворна здатність (потужність) котла                          |                               | кВт             | 95                  | 150  | 200  | 250  | 300  | 400  | 500  | 600  | 700  | 800  |
| Площа поверхні теплообміну в котлі   |                               | м <sup>2</sup>  | 8,1                 | 12,4 | 15,5 | 21,8 | 24,3 | 25,8 | 29,5 | 36,0 | 42,2 | 47,5 |
| Коефіцієнт корисної дії (паливо: кам'яне вугілля), не менше                  |                               | %               | 86                  |      |      |      |      |      |      |      |      |      |
| Розміри топки  | глибина                       | мм              | 940                 | 1100 | 1290 | 1410 | 1410 | 1410 | 1550 | 1820 | 2280 | 2280 |
|  | об'єм                         | дм <sup>3</sup> | 240                 | 280  | 390  | 500  | 560  | 650  | 790  | 920  | 1100 | 1750 |
| Водяна ємність котла   |                               | л               | 460                 | 640  | 680  | 1160 | 1320 | 1320 | 1470 | 1800 | 2250 | 2400 |
| Маса котла без води  |                               | кг              | 1200                | 1580 | 1690 | 2200 | 2450 | 2650 | 3000 | 3600 | 4200 | 5000 |
| Необхідна тяга топочних газів  |                               | Па              | 10-80               |      |      |      |      |      |      |      |      |      |
| Температура топочних газів на виході з котла                                 |                               | °С              | 240-290             |      |      |      |      |      |      |      |      |      |
| Рекомендована мінімальна температура води                                    |                               | °С              | 58                  |      |      |      |      |      |      |      |      |      |
| Максимальна температура води   |                               | °С              | 85                  |      |      |      |      |      |      |      |      |      |
| Номинальний (максимальний робочий) тиск води                                 |                               | МПа             | 0,30                |      |      |      |      |      |      |      |      |      |
| Випробувальний тиск води, не більше  |                               | МПа             | 0,45                |      |      |      |      |      |      |      |      |      |
| Споживання електроенергії (контролер + вентилятор) (230 В, 50 Гц), не більше |                               | Вт              | 170                 | 210  | 210  | 210  | 320  | 490  | 810  | 1110 | 1110 | 1110 |
| Габаритні розміри котла  | В                             | мм              | 1000                | 1000 | 1000 | 1230 | 1290 | 1290 | 1400 | 1410 | 1410 | 1550 |
|  | Н                             |                 | 1670                | 1860 | 1860 | 2020 | 2130 | 2230 | 2250 | 2280 | 2280 | 2520 |
|  | Н1                            |                 | 1540                | 1740 | 1740 | 1900 | 2000 | 2110 | 2130 | 2160 | 2160 | 2340 |
|  | Н2                            |                 | 1325                | 1485 | 1487 | 1617 | 1719 | 1786 | 1855 | 1912 | 1930 | 2125 |
|  | Н3                            |                 | 320                 | 320  | 320  | 375  | 385  | 385  | 380  | 385  | 385  | 385  |
|  | L                             |                 | 2110                | 2340 | 2530 | 2670 | 2670 | 2670 | 2900 | 3250 | 3780 | 3780 |
|  | L1                            |                 | 1310                | 1470 | 1670 | 1780 | 1780 | 1780 | 1940 | 2210 | 2670 | 2670 |
| Розміри завантажувальних дверцял   | висота                        | мм              | 350                 | 350  | 350  | 400  | 400  | 400  | 430  | 430  | 430  | 430  |
|  | ширина                        | мм              | 400                 | 400  | 400  | 500  | 500  | 500  | 600  | 600  | 600  | 600  |
| Приєднувальні (зовнішній діаметр) розміри борова                             |                               | мм              | 245                 | 298  | 298  | 348  | 398  | 398  | 448  | 498  | 548  | 548  |
| Діаметр патрубків прямої і зворотної мережної води (Ду)                      |                               | мм              | 65                  | 65   | 65   | 80   | 80   | 80   | 100  | 100  | 100  | 100  |
| Рекомендовані параметри димоходу   | площа перерізу                | см <sup>2</sup> | 483                 | 702  | 702  | 962  | 1256 | 1256 | 1520 | 1885 | 2380 | 2380 |
|  | внутрішній діаметр            | мм              | 250                 | 300  | 300  | 350  | 400  | 400  | 450  | 500  | 550  | 550  |
|  | висота (мінімально допустима) | м               | 9                   | 10   | 14   | 14   | 11   | 15   | 16   | 16   | 16   | 17   |
| Діаметр патрубка під запобіжний клапан (Ду)                                  |                               | мм              | 40                  | 40   | 40   | 50   | 50   | 2×50 | 2×50 | 2×50 | 2×50 | 2×50 |
| Необхідна величина тиску спрацьовування запобіжного клапана                  |                               | МПа             | 0,35                |      |      |      |      |      |      |      |      |      |

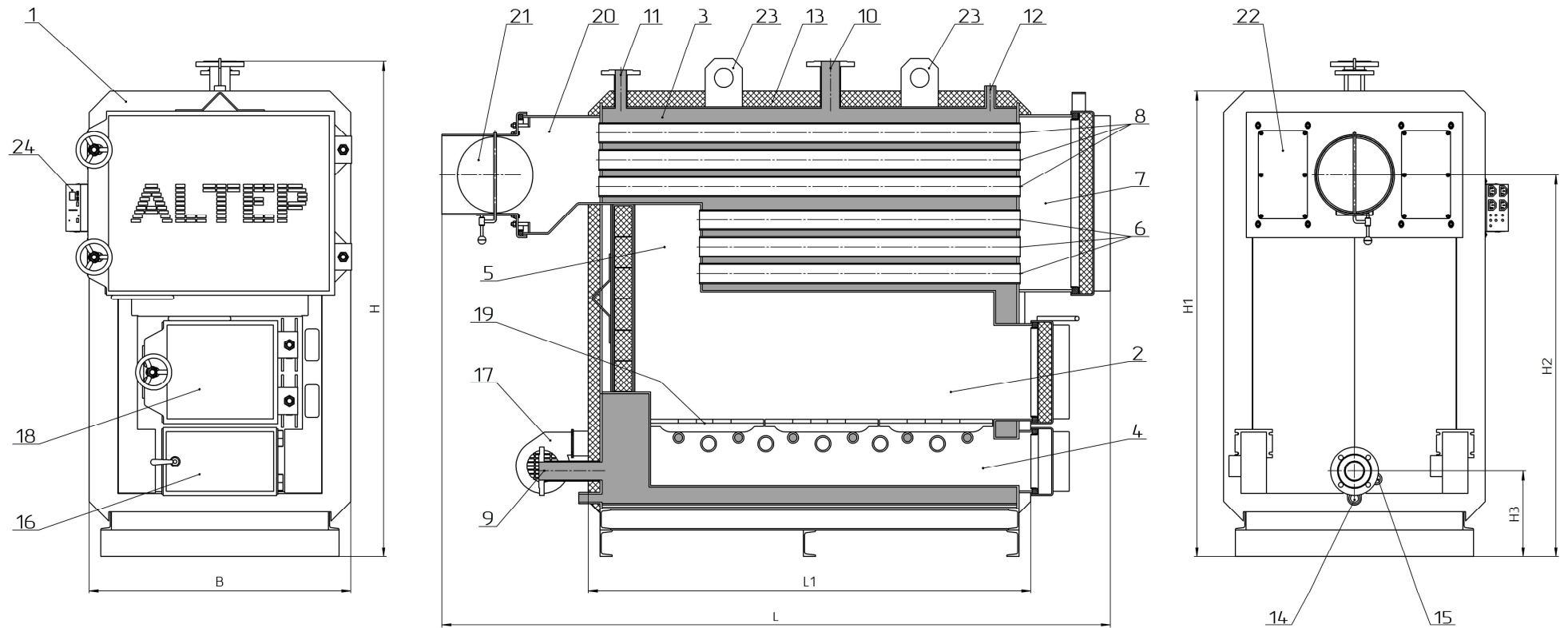


Рисунок 1 – Зовнішній вигляд та основні елементи котла

- |  |  |                                    |
|--|--|------------------------------------|
| 1 – Корпус котла;                                | 9 – Патрубок зворотної мережної води;      | 17 – Вентилятор нагнітання;        |
| 2 – Топка;                                       | 10 – Патрубок прямої мережної води;        | 18 – Завантажувальні дверцята;     |
| 3 – Водяна оболонка;                             | 11 – Патрубок під запобіжний клапан котла; | 19 – Колосникові ґрати;            |
| 4 – Зона подачі повітря на горіння;              | 12 – Штуцер під групу безпеки котла;       | 20 – Димозбірник                   |
| 5 – Перша поворотна камера;                      | 13 – Теплоізоляція корпусу;                | 21 – Шибер тяги топочних газів;    |
| 6 – Перший ряд жарових труб;                     | 14 – Штуцер зливу води з котла;            | 22 – Люк для чищення димозбірника; |
| 7 – Зона чищення котла (друга поворотна камера); | 15 – Штуцер видалення конденсату;          | 23 – Такелажні елементи;           |
| 8 – Другий ряд жарових труб;                     | 16 – Дверцята до зони подачі повітря;      | 24 – Блок автоматики управління.   |

### Рекомендована схема підключення котла до системи опалення

