

Компактный термостат КТО 011 / КТС 011



Регулирование

- Широкий диапазон настройки
- Небольшие размеры
- Простой монтаж
- Высокая коммутационная способность

КТО 011

нормально-замкнутый контакт (NC) для регулирования калориферов.

КТС 011

нормально-разомкнутый контакт (NO) для регулирования, например, приборов охлаждения, вентиляторов с фильтром, теплообменников или для включения сигнальных датчиков при превышении температуры.



Технические данные

Разность между темп. вкл. и выкл.	7 К (± 4 погрешность)
Чувствительный элемент	термометалл
Тип контакта	щелчковый контакт
Срок службы	> 100.000 циклов
Макс. коммутацион. способность	AC 250 В, 10 (2) А
	AC 120 В, 15 (2) А
	DC 30 Вт
Подключение	2-полюсный зажим, макс. вращающий момент 0,5 Нм, жёсткий провод
	2,5 мм ² , многопроволочный провод с кабельным зажимом 1,5 мм ²
Крепление	зажим для DIN шины 35 мм (или для выпускного фильтра серии EF 118)
Корпус	пластмасса UL94 V-0, светло-серая
Габариты	60 x 33 x 43 мм
Вес	прибл. 40 г
Монтажное положение	любое
Температура эксплуатации/хранения	от -45 до +80 °С (от -49 до +176 °F)
Степень защиты	IP20

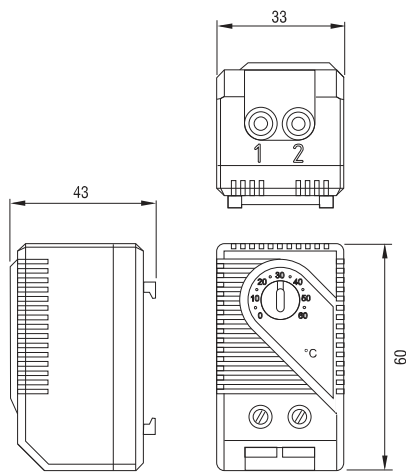
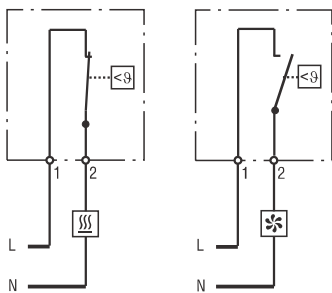


Схема соединений

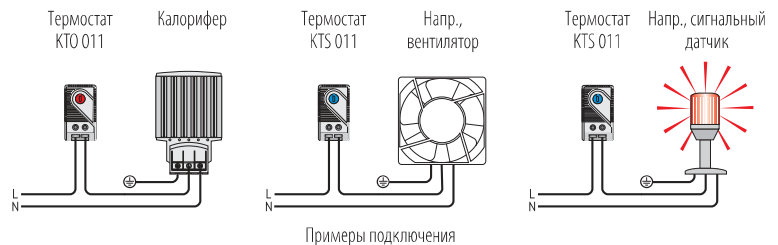
Термостат КТО 011

Термостат КТС 011



Калорифер

Вентилятор с фильтром, прибор охлаждения, сигнальный датчик



Диапазоны настройки	Арт. №Normally-замкнутый (NC)	Арт. №Normally-разомкнутый (NO)	Допуски
от 0 до +60 °С	01140.0-00	01141.0-00	VDE
от -10 до +50 °С	01142.0-00	01143.0-00	VDE + UL File No. E164102
от +20 до +80 °С	01159.0-00	01158.0-00	VDE + UL File No. E164102
от +32 до +140 °F	01140.9-00	01141.9-00	VDE + UL File No. E164102
от +14 до +122 °F	01142.9-00	01143.9-00	VDE + UL File No. E164102
от 0 до +60 °С	01146.9-00	01147.9-00	VDE + UL File No. E164102