

DECKER

PS 4.100

4-х канальний автомобільний підсилювач

КЕРІВНИЦТВО З ВСТАНОВЛЕННЯ ТА ЕКСПЛУАТАЦІЇ

ОСНОВНІ ТЕХНІЧНІ ХАРАКТЕРИСТИКИ

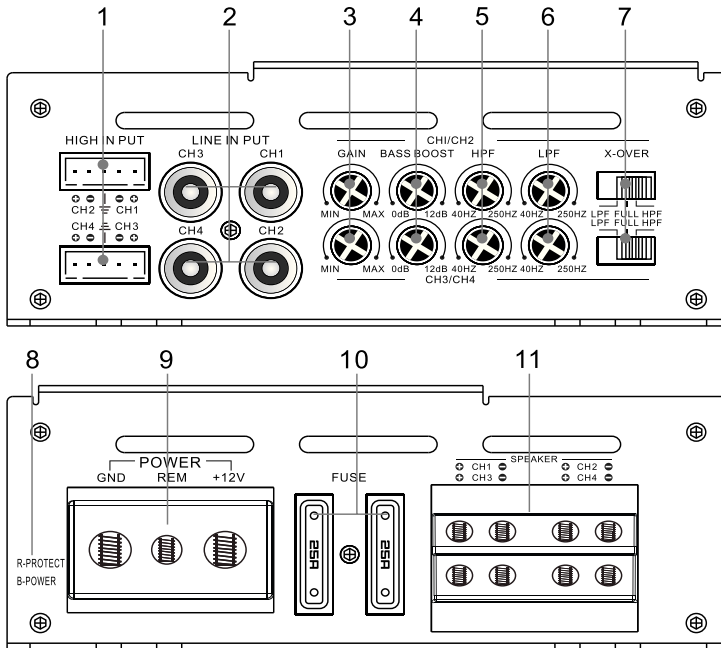
Клас підсилювача	D (цифрова технологія)
Напруга живлення	14.4 В (11–16 В дозволена)
Потужність RMS:	
На канал 4 Ом, 14.4 В	100 Вт x 4
На канал 2 Ом, 14.4 В	140 Вт x 4
Мостове 4 Ом, 14.4 В	280 Вт x 2
Максимальна	1100 Вт
Мінімально допустимий опір	2 Ом
Коефіцієнт нелінійних спотворень (1 Вт, 1 кГц)	0.01%
Частотний діапазон	20 Гц – 20 кГц
Вхідна чутливість	0.2 – 6 В
Вхідний опір	10 кОм
Відношення шум/сигнал	100 дБ
Регульований фільтр високих частот	40 – 250 Гц
Регульований фільтр низьких частот	40 – 250 Гц
Рівень підсилення басів	0–12 дБ
Захист від короткого замикання	
Захист від перегріву	
2 лінійних RCA стерео входи	
2 стерео входи для сигналів високого рівня	
Запобіжник	25А x 2
Розміри корпусу	238 x 127 x 45 мм

КОМПЛЕКТАЦІЯ

Підсилювач DECKER PS 4.100	1 шт.
Кріплення	1 компл.
Дроти з роз'ємом для високорівневого входу	1 компл.
Керівництво з експлуатації	1 шт.
Індивідуальна упаковка	1 шт.

* Виробник залишає за собою право вносити зміни в конструкцію та характеристики пристрою, які не впливають на його основні функції, без попереднього повідомлення.

ОРГАНИ УПРАВЛІННЯ, ФУНКЦІЇ ТА ПІДКЛЮЧЕННЯ



1. HIGH INPUT

Високорівневі входи. Використовуються для підключення пристроїв, що не мають лінійних виходів.

2. LOW INPUT

Лінійні RCA аудіо входи. Використовуються для підключення підсилювача до лінійних виходів головного пристрою.

3. GAIN

Регулятори рівня посилення сигналу. Обертанням регуляторів встановлюється рівень, при якому, на максимальній гучності, не буде чути спотворень, викликаних перевантаженням акустичних систем.

4. BASS BOOST

Регулятори рівня підйому низьких частот. Використовуються для підвищення рівня сигналу на частоті 50 Гц. Регулятори дозволяють змінити рівень сигналу в межах від 0 дБ до +12 дБ.

5. HPF

Регулятори фільтра високих частот: 40Гц до 250Гц.

6. LPF

Регулятори фільтра низьких частот: 40Гц до 250Гц.

7. X-OVER

Перемикання режимів фільтра частот (LPF/FULL/HPF).

8. ПІДСВІЧУВАННЯ КЛЕМ ЖИВЛЕННЯ

При активації підсилювача (подача живлення +12В на клему REM) клеми живлення підсвічуються синім кольором.

При перевантаженні підсилювача та спрацюванні захисту, підсвічування клем живлення змінюється на червоний колір.

9. КЛЕМИ ЖИВЛЕННЯ

GND

Підключіть мінусовий дріт до кузова автомобіля якомога ближче до підсилювача. Рекомендовано, щоб довжина цього дроту не перевищувала 1 метр.

REM

Підключіть до дроту управління антеною/підсилювачем на головному пристрої. На даному проводі має з'являтися напруга + 12В тільки при включеному головному пристрої.

+12V

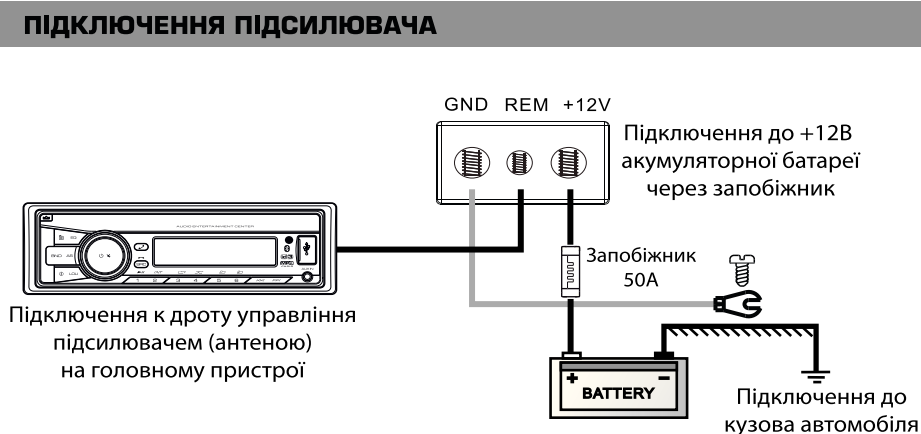
Підключіть безпосередньо до позитивної клеми акумуляторної батареї автомобіля через запобіжник. При приєднанні проводу враховуйте, що запобіжник повинен бути якомога ближче до акумулятора (на відстані не більше 30 см від клеми акумулятора) і номіналом 50А. В процесі монтажу витягніть запобіжник з тримача. Встановіть запобіжник тільки після повного підключення підсилювача.

10. FUSE

Запобіжники 2 x 25А.

11. SPEAKER

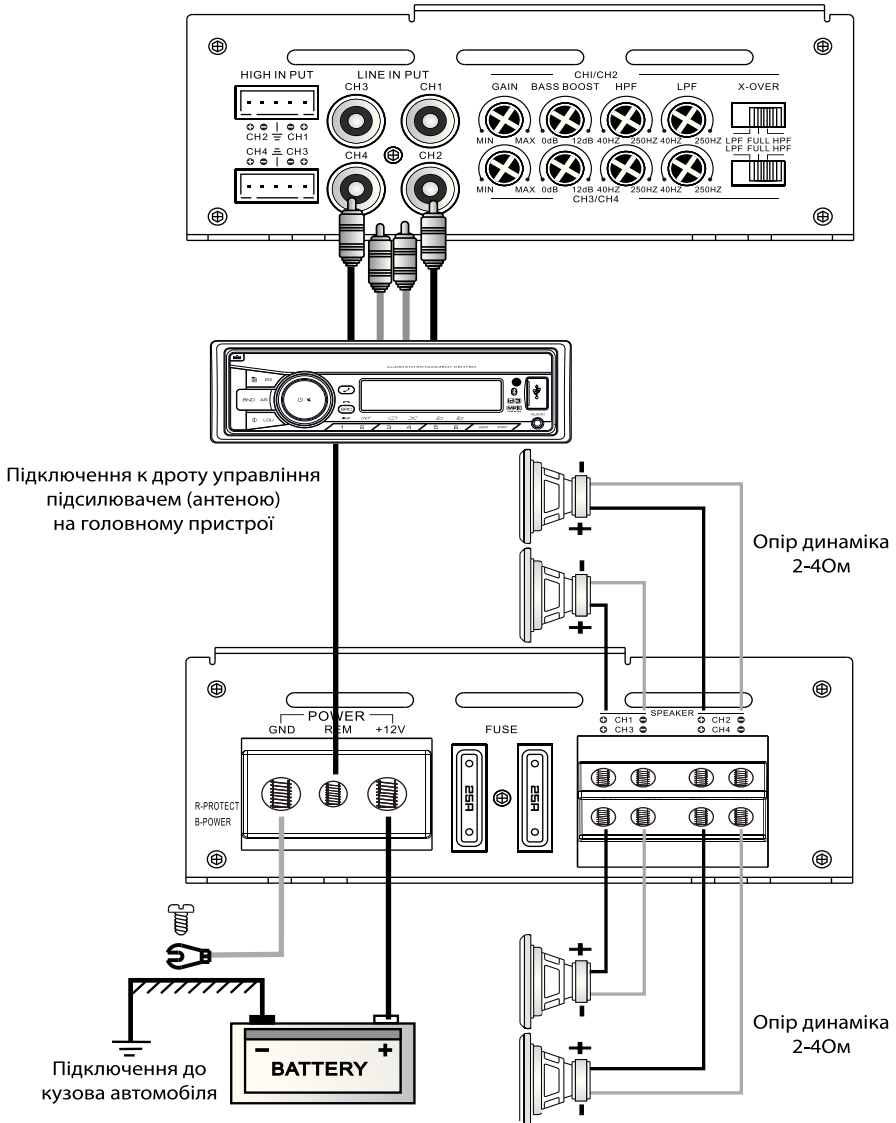
Клеми акустичних систем. В залежності від підключення, підсилювач може працювати в 4/3/2 – х каналному режимі.



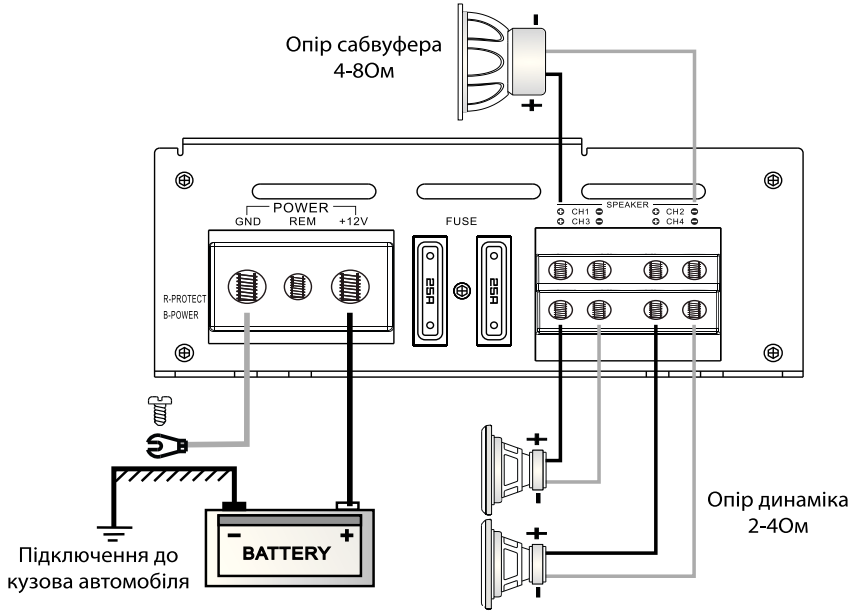
Примітка

Для підключення живлення підсилювача слід використовувати мідні дроти великого перерізу з надійною ізоляцією. Діаметр проводів повинен становити не менше 8 AWG (3,2 мм). Для зменшення втрат потужності і поліпшення якості звучання переважно робити дроти живлення якомога коротше.

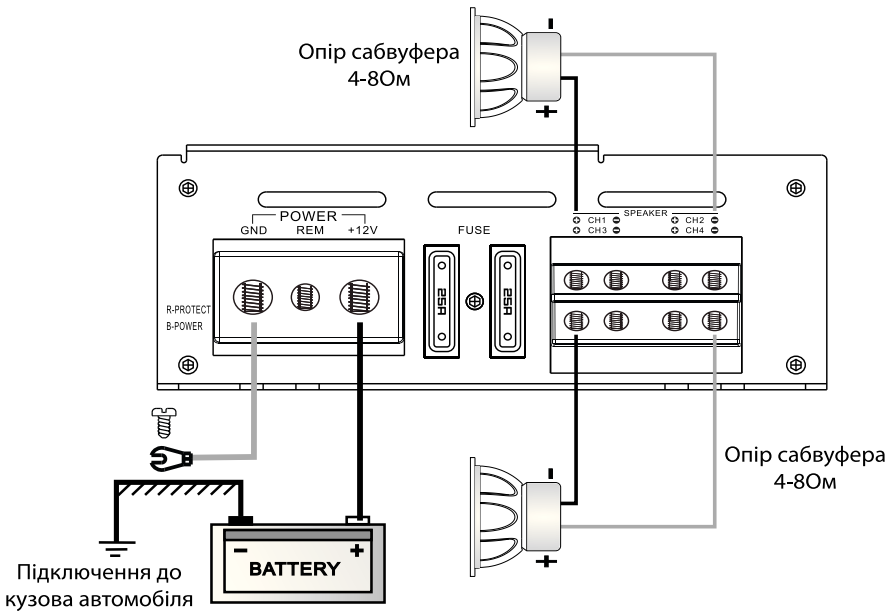
4-КАНАЛЬНЕ ПІДКЛЮЧЕННЯ




3-КАНАЛЬНЕ МОСТОВЕ ПІДКЛЮЧЕННЯ



2-КАНАЛЬНЕ МОСТОВЕ ПІДКЛЮЧЕННЯ



НАЛАШТУВАННЯ

Після того, як зроблені всі підключення, встановіть на головному пристрої мінімальний рівень гучності і вимкніть за допомогою кнопки  головний пристрій.

За допомогою регуляторів GAIN встановіть на підсилювачі мінімальний рівень посилення.

Встановіть регулятори кросоверів BASS BOOST/HPF/LPF/X-OVER – у необхідне положення.

Встановіть регулятор гучності головного пристрою в положення, близьке до максимального та змістіть фейдер (баланс) в крайнє переднє положення. Регулятором гучності встановіть рівень, при якому, не буде чути спотворень, викликаних перевантаженням акустичних систем передніх каналів. Змістіть фейдер (баланс) в крайнє заднє положення і аналогічно встановіть рівень для задніх каналів (або сабвуфера).

Виконайте необхідні налаштування кросовера за допомогою регуляторів BASS BOOST/HPF/LPF/X-OVER.

Відрегулюйте рівні гучності за допомогою регуляторів GAIN.

ЙМОВІРНІ ПРОБЛЕМИ ТА СПОСОБИ ЇХ ВИРІШЕННЯ

Перед встановленням підсилювача, уважно прочитайте рекомендації знизу та дотримуйтесь пропонованим процедурам. Завжди спочатку перевіряйте динаміки та проводку.

Підсилювач не вмикається.

Перевірте правильність з'єднання.

Перевірте напругу на керуючому дроті, має бути не менше 10В.

Переконайтеся що батарея під'єднана до плюсової клеми.

Перевірте усі запобіжники.

Перевірте щоб захисний світлодіод не світився червоним кольором. Якщо він світиться, короткочасно вимкніть підсилювач, а потім знову ввімкніть його.

Шуми в динаміках.

Від'єднайте всі входи RCA від підсилювача, якщо шипіння/шум зникнуть, далі підключіть компонент, який управляє підсилювачем, і від'єднайте його входи. Якщо шипіння/шум зникають, продовжуйте, поки не буде знайдений несправний компонент.

Краще за все встановити вхідний рівень підсилювача якомога менш чутливим. Таким чином, можна отримати найбільш суб'єктивне відношення сигнал/шум.

При ввімкненні світиться захисний світлодіод червоного кольору.

Перевірте на коротке замикання проводку динаміка.

Переконайтеся, що регулятор гучності на головному пристрої вимкнено.

Від'єднайте проводку динаміка і перезавантажте підсилювач. Якщо захисний світлодіод все ще світиться, підсилювач несправний.

Підсилювач відключиться автоматично, коли температура пристрою підніметься до 85° C. Це захищає пристрої від пошкодження.

Підсилювач дуже сильно нагрівається.

Переконайтеся, що мінімальний опір динаміка для цієї моделі правильний.

Перевірте динаміки на коротке замикання.

Переконайтеся, що навколо підсилювача є хороше повітряне охолодження.

Спотворений звук.

Переконайтеся, що регулятори рівня встановлені відповідно до рівня сигналу головного пристрою.

Переконайтеся, що всі частоти кросовера встановлені правильно.

Перевірте на коротке замикання проводку динаміка.

УВАГА!

1. Надмірна гучність може пошкодити ваші динаміки.
2. Будьте обережні, коли встановлюєте підсилювач поруч з бензобаком і електричними проводами.
3. Зробіть захист з'єднувальних дротів і деталей, щоб уникнути пошкоджень або короткого замикання.
4. Живлення має подаватися від плюсової клеми батареї через запобіжник.
5. Переконайтеся, що ви використовуєте запобіжник того ж номіналу, коли вам потрібно замінити його.

SPECIFICATIONS

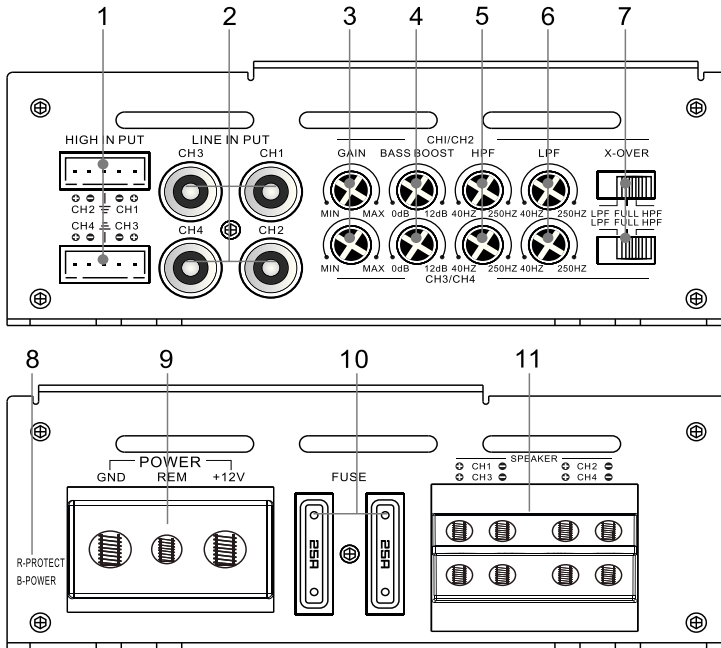
Amplifier class	D (digital technology)
RMS Power @ 14.4V DC:	
Power @ 4 Ohms	100 W x 4
Power @ 2 Ohms	120 W x 4
Bridged Power @ 4 Ohms.....	280 W x 2
Total Max. Power	1100 W
Min. Speaker Impedance	2 Ohms
THD Distortion	0.01%
Frequency Response	20Hz–20KHz
Input Sensitivity	0.2 – 6 V
Input Impedance	10 KOhms
S/N Ratio	100 dB
High Pass Filter	40 – 250 Hz
Low Pass Filter	40 – 250 Hz
Bass Boost	0–12 dB
Short Circuit Protection	
Overheat Protection	
2 Linear RCA Stereo Inputs	
2 Stereo Inputs for high-level signals	
Fuse Rating	25A x 2
Size	238 x 127 x 45 mm

COMPLETE SET

Amplifier DECKER PS 4.100	1 pc.
Installation tools	1 set.
Wire with high-level input	1 set.
User manual	1 pc.
Individual packaging	1 pc.

* We reserve the right to make needed change or improvement to the product without informing customer about this in advance.

INSTRUCTIONS FOR FUNCTIONS AND CONTROLS



1. HIGH INPUT

High level input terminals.

Pass-Thru outputs:

When input audio signal from HIGH INPUT port can start amplifier working directly instead of using REM cable from POWER.

2. LOW INPUT

CH1/CH2/CH3/CH4 inputs of the amplifier system. Preamplifier outputs of a source (head unit, CD player, DAT etc.) or of an external electronic crossover must be connected to them.

3. GAIN

Knob for volume adjustment.

4. BASS BOOST

The Boost ranges from 0dB to +12dB.

5. HPF

High pass frequency adjusting knob, the frequency ranges from 40HZ to 250Hz.

6. LPF

Low pass frequency adjusting knob, the frequency ranges from 40Hz to 250Hz.

7. X-OVER

Optional switches for high pass filter (HPF)/full pass filter (FULL)/low pass filter (LPF).

8. INDICATOR LIGHT

When pow LED sends out blue light, it means that this amplifier has being working now.

When protection LED sends out red light, it means that the self-protection of the amplifier.

9. TERMINALS

GND

Ground terminal. Connect to the car chassis. Keep the length of the ground cable to a minimum.

REM

Terminal to be connected with Remote cable, which comes from the source and which controls the amplifier switching on. Applied voltage must be between 10 and 15V DC.

+12V

Anode of power connection terminals. Connect to the anode of car battery.

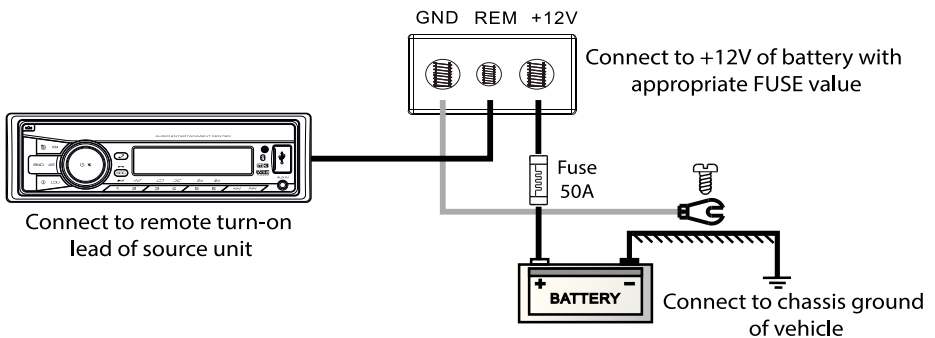
10. FUSE

Standard automatic fuse, you must use the same power fuse if you need to change it.

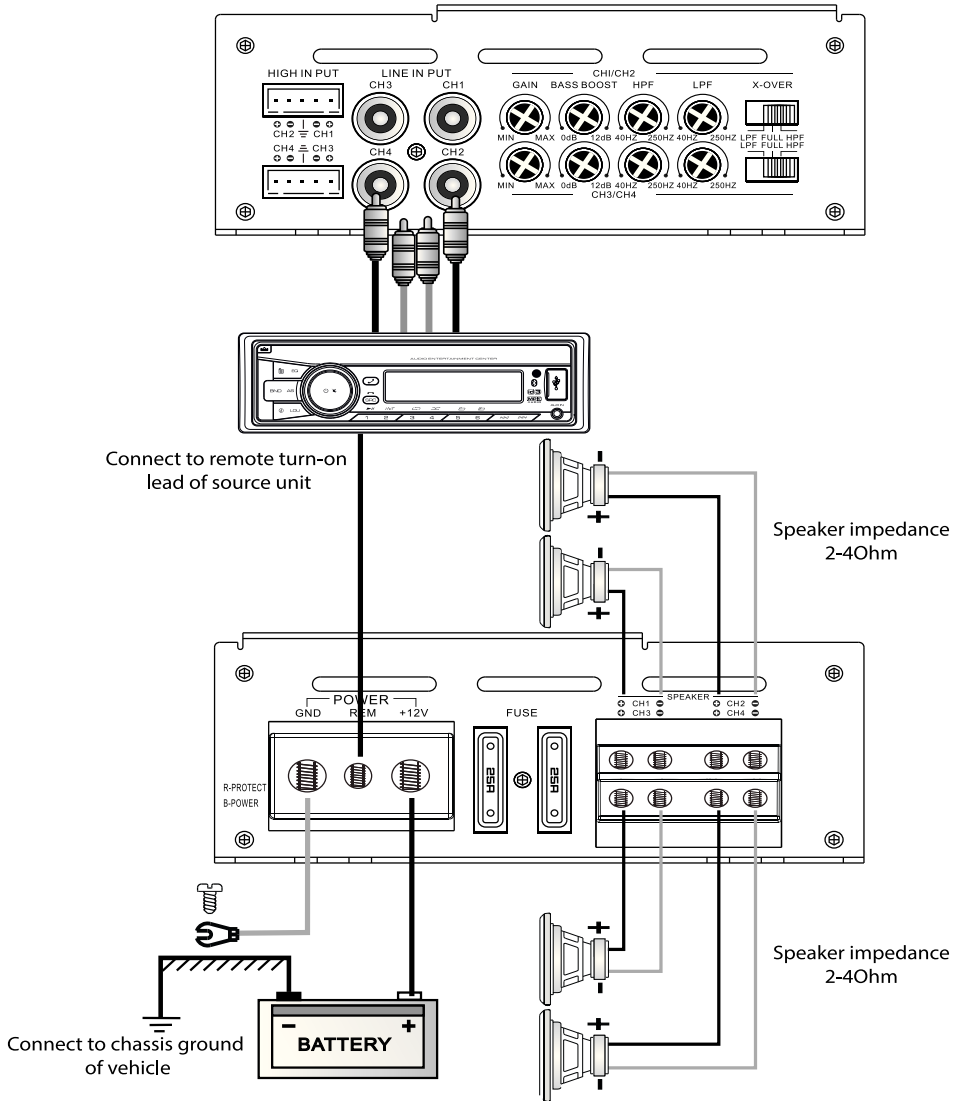
11. SPEAKER

Speaker connecting terminals.

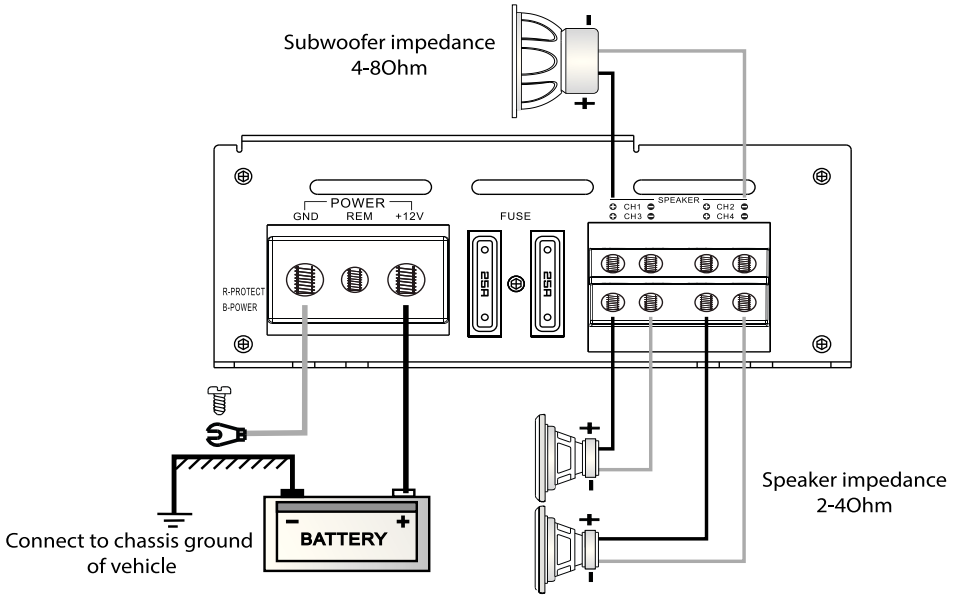
ELECTRICAL CONNECTION



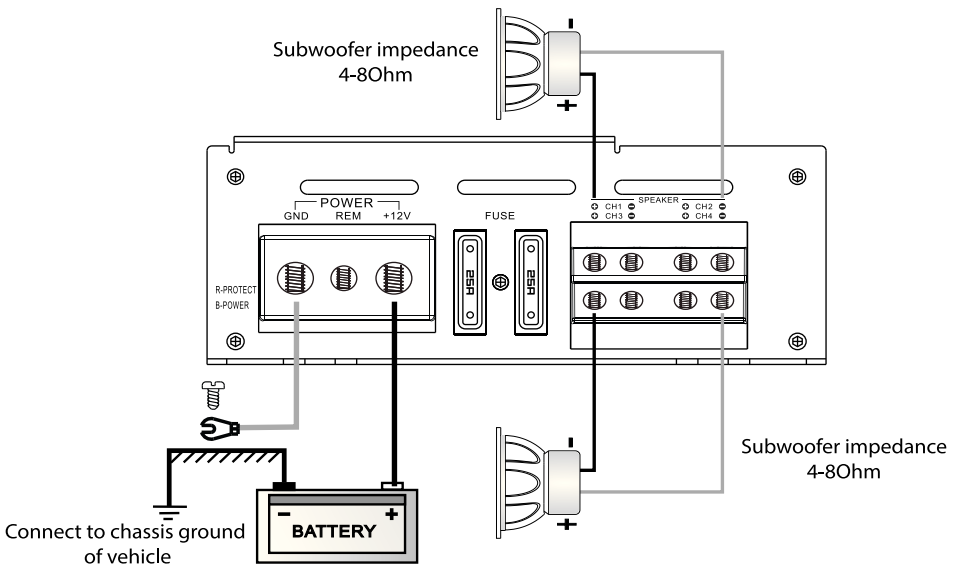
4 CHANNEL STEREO CONFIGURATIONS



3 CHANEL BRIDGE MODE CONFIGURATIONS



2 CHANEL BRIDGE MODE CONFIGURATIONS



TROUBLESHOOTING

Before removing your amplifier, refer to the list below and follow the suggested procedures. Always test the speakers and their wires first.

Amplifier will not power up.

Check for good ground connection.

Check that remote DC terminal has at least 10V DC.

Check that there is battery power on the + terminal.

Check all FUSES.

Check that Protection LED is not lit. If it is lit, shut off amplifier briefly and then re-power it.

High hiss or engine noise (alternator wine) in speakers.

Disconnect all RCA inputs to the amplifier, if hiss/noise disappears, then plug in the component driving the amplifier and unplug its inputs. If hiss/noise disappears, go on until the faulty/noisy component is found.

It is best to set the amplifier input level as insensitive as possible. The best subjective S/N ratio is obtainable this way. Try to drive as high a signal level from the head unit as possible.

Protection LED comes on when the amplifier is powered up.

Check for short circuit on speaker leads.

Check that volume control on the head unit is turned down low.

Remove speaker leads, and reset the amplifier. If the Protection LED still comes on, then the amplifier is faulty.

The amplifier will shut down automatically when the units temperature goes up to 85°C. This will protect the units from damage.

Amplifier's gets wery hot.

Check that the minimum speaker impedance for that model is correct.

Check for speaker short circuit.

Check that there is good airflow around the amplifier. In some applications, an external cooling fan may be required.

Distorted sound.

Check that the Level control's is set to match the signal level of the head unit.

Check that all crossover frequencies have been properly set.

Check for short circuit on the speaker leads.

WARNING!

1. Over high volume will damage your speakers.
2. Be cautious when you use the amplifier near gasoline tank and electric wires.
3. Protect the connecting wires and parts to avoid any damage or short circuit.
4. The power must be from the anode of the battery via FUSE.
5. Be sure that you use the same type of FUSE when you need to replace it.

ГАРАНТІЙНИЙ ТАЛОН

Увага!!!

При купівлі даного виробу вимагайте, щоб продавець повністю заповнив гарантійний талон.

Виробник надає гарантію на даний виріб протягом 12 місяців з дня його продажу. Підтвердженням придбання виробу є оригінальний документ, що підтверджує факт купівлі-продажу, а також повністю заповнений гарантійний талон.

Даний виріб має використовуватися і обслуговуватися відповідно до вимог керівництва з експлуатації.

Гарантійне обслуговування здійснюється уповноваженими сервісними організаціями DECKER.

Гарантійний термін на основний виріб, а також його складові частини з обмеженим строком гарантії, продовжується на час знаходження виробу в гарантійному ремонті. Після закінчення ремонту, представники уповноваженої сервісної організації повинні зробити відповідні позначки в гарантійному талоні.

Виробник може бути звільнений від відповідальності за недоліки товару, які виникли в разі:

- Порушення правил і умов інсталяції і експлуатації виробу, вказаних в інструкції;
- Стороннього втручання або ремонту, а також внесення конструктивних змін;
- Дії вологих, їдких засобів;
- Попадання у виріб сторонніх виробів;
- Механічних пошкоджень;
- Невідповідність параметрів джерела живлення;
- Використання нестандартних та / або неякісних матеріалів, запчастин, елементів живлення;
- Неакуратного поводження з виробом, як покупцем, так і третіми особами.

Виробник гарантує заміну виробу у випадках, передбачених ЗУ «Про захист прав споживачів ...», у разі наявності всіх експлуатаційних документів, заводської тари та повної комплектації виробу.

Виріб _____	Модель _____
_____	Серійний номер _____
Продавець _____	Назва _____
_____	Адреса _____
_____	Телефон _____
_____	Підпис _____
_____	Дата продажу _____
<div style="border: 1px solid black; width: 150px; height: 80px; margin: 0 auto; display: flex; align-items: center; justify-content: center;">Печатка</div>	

№	Дата прийому до ремонту	Дата повернення	Опис гарантійного ремонту

DECKER