

## SLIMLINE PANEL HEATER WITH DIGITAL TIMER



Model: Roda Deluxe RD-1000\*, RD-1500\*, RD-2000\*, RD-2400\*

**User instructions**  
**Please read and save these instructions**

\* -W, B - Color of models.

---

## ТОНКИЙ ПАНЕЛЬНИЙ ОБІГРІВАЧ З ЦИФРОВИМ ТАЙМЕРОМ



Модель: Roda Deluxe RD-1000\*, RD-1500\*, RD-2000\*, RD-2400\*

**Інструкції для користувача**  
**Будь ласка прочитайте і збережіть ці інструкції**

\*-W, B - Копір моделей.

Read and follow all the instructions in this manual even if you feel you are familiar with the product, and find a place to keep it handy for future reference.

For your convenience record the complete model number (located on the product identification plate) and the date you received the product, together with your purchase receipt and attach to the warranty and service information. Retain in the event that warranty service is required.

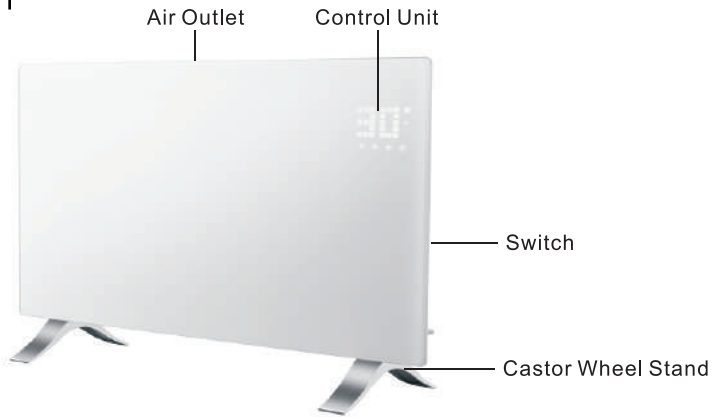
The r

- Do not connect the appliance to the mains voltage until completely assembled and adjusted.

- This appliance is not intended for use in outdoor locations.
- Do not use this appliance in the immediate surrounds of a bath, a shower or a swimming pool or other liquids.
- Always operate upright.
- Switch off and let cooling before moving.
- Do not operate with cord set coiled up as a build up of heat is likely, which could be sufficient to become a hazard.
- The use of an extension cord with this appliance is not recommended.
- Do not remove plug from power socket until the appliance has been switched off.
- Do not remove plug from power socket by pulling the supply cord-always grip plug.
- Always unplug appliance when not in use.
- CAUTION: This product is NOT suitable to be used on long pile carpets or Flokati rugs.
- Do not allow cord to come in contact with heated surface during operation.
- Do not run cord under carpeting, throw rugs or runners etc. Arrange cord away from traffic areas so that it will not be tripped over.
- Do not twist, kink or wrap the cord around the appliance, as this may cause the insulation to weaken and split. Always ensure that all cord has been removed from any cord storage area.
- Do not use outdoors or whilst standing on a damp floor.
- Do not store appliance while it is still hot.
- This appliance is not intended for use by young children or infirm persons without supervision.
- Young children should be supervised to ensure they do not play with the appliance.
- The appliance must not be located immediately below a socket-outlet.
- Do not use this appliance with another programmer, timer or any other device that switches the heater on automatically, since a fire risk exists if the appliance is covered or positioned incorrectly.
- All covers of this appliance is intended to prevent direct access to the heating elements and must be in place when the appliance is in use.
- WARNING: In order to avoid overloading, do not cover the heater."
- To reduce the risk of electric shock, do not immerse or expose the product or flexible cord to rain, moisture or any liquid other than those necessary for correct operation of the product.
- the fireguard does not give full protection for young children and for infirm persons.
- If the supply cord is damaged, it must be replaced by a qualified electrical persons in order to avoid a hazard.
- Do not use this appliance outdoors or on wet surfaces Avoid spilling liquid on the appliance .  
CAUTION: In order to avoid a hazard due to inadvertent resetting of the thermal cutout, this appliance must not be supplied through an external switching device, such a timer, or connected to a circuit that is regularly on and off by the utility."
- Use this appliance only as described in this manual. Any other use is not recommended by the manufacturer and may cause fire, electric shock or injury.
- This appliance is intended for household use only and not for commercial or industrial use.

## Overview of the appliance

Fig.1



## Specifications

Model Number	RD-1000*	RD-1500*	RD-2000*	RD-2400*
Rated Power	500W/1000W	750W/1500W	1000W/2000W	1200W/2400W
Rated Voltage	220-240V~ 50Hz			
Dimensions(mm)	515*105*450	675*105*450	835*105*450	835*105*450

## 1. The function module

### Circuit Diagram

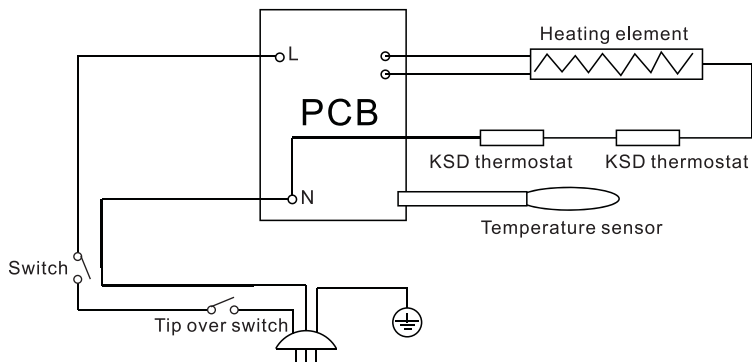
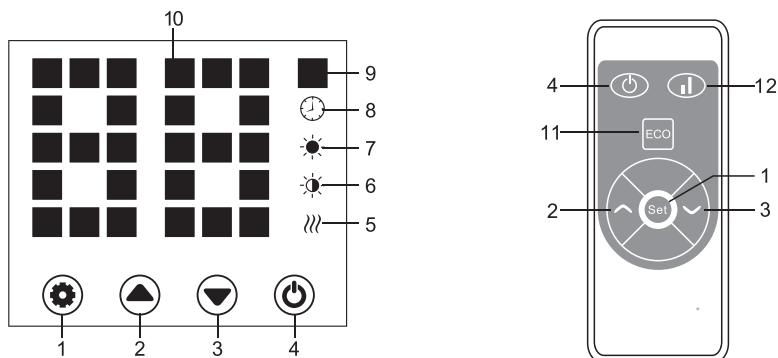


Fig.2 Control panel



### Guide to the control panel

- "1" - Setting Button
- "2" - Up Button
- "3" - Down Button
- "4" - Power Button
- "5" - Heating Element Working Indicator
- "6" - Low Heating Indicator
- "7" - High Heating Indicator
- "8" - Timer Indicator
- "9" - Temperature(°C) Indicator
- "10" - LED Number Display
- "11" - LED Screen on-off Button
- "12" - Low/ high Heating Selection

## 2.Operation Guide

### 2.1 STARTING

2.1.1 Take out the heater from the carton carefully. Please save the carton for off-season storage.

2.1.2 Make sure the power switch is in the OFF position before plugging it in.

2.1.3 Ensure the heater is fully assembled according to the Mounting Guide.

2.1.4 It's better not to use the same electric outlet with other high wattage electrical appliances in order to avoid overloading your circuit.

### 2.2 TURN ON

Plug in the unit, the power indicator lights up after a short buzz . Press " 4 " to turn on the unit, room temperature is displayed while the whole screen will be light up and the default-factory set temperature is 35°C.

### 2.3 SETTING THE TEMPERATURE

Press " 1 "to set the temperature, " 10 "and" 9 "will flash , then press " 2 "or" 3 "arrow buttons to add 1°C or reduce 1°C. The maximum setting temperature is 45°C, while the minimum one is 5°C. Keeping pressing" 2 "or" 3 "to add or reduce 1°C in 0.5 S. The last setting temperature is the valid one. If no operation within 3S, the system will return the running state, " 9 "indicator will not flash while room temperature is displayed.

### 2.4 SETTING TIMER

Press" 1 "once again to set timer, setting time is displayed while timer indicator flash (the timer unit is hour). Pressing" 2 "or" 3 "to add or reduce 1 hour, the timer range is 0-24 hour. Keeping pressing" 2 "or" 3 "to add or reduce 1 hour in 0.5 second. The factory-set timer is 0

hour. With indicator lighting, the system starts to time according to last setting time if there is no operation for 5 seconds. Each time “ 2 ” or “ 3 ” is pressed to set timer, system restarts to time by new time, or it does by original one till timing is over, then turns off and stops working. The unit is turned off without buzz hint when timing is over.

#### 2.5 TURN OFF

Keeping pressing “ 4 ” in any status to turn off the unit and power indicator keep light.

#### 2.6 CHILDREN SAFETY LOCK FUNCTION

Under the working mode, press both “ 2 ” and “ 3 ” at the same time for 3 seconds to lock the system. Then a square “□” is displayed.

Methods to unlock: 1) Shut off the electric machine.

2) Press both “ 2 ” and “ 3 ” for 3 seconds.

#### 2.7 POWER SELECTED

When did not enter any models, pressing “ 2 ” to select the output power, the heater will work the full rated output while “ 7 ” is displayed. Pressing “ 3 ” to switch to “ 6 ” heating mode. Or through high/low on the remote control switch button “ 12 ” to choose the output power.

#### 2.8 ECO Mode

When unit is working, you long press its “ 1 ” and “ 3 ” (use for 3s) or “ 11 ” on the remote controller, it turns off some signal lights. Only its current power level “ 6 ” or “ 7 ” and “ 5 ” signal lights are on. When you press any button on the unit (or “ 11 ” button on the controller), the whole LED Screen lights up again.

#### 2.9 WAKE UP Mode

The heater shows only area temperature on screen when in ready mode. You just touch (press) the screen below the numbers, then it wakes up and you could control its functions.

#### 2.10 Switching The Display Between Degrees Fahrenheit And Celsius

Press the keys “ 1 ” and “ 2 ” (the two keys on the left) simultaneously for about 10 seconds.

#### 3. Safety Feature

The unit is equipped with a high limit switch, the heater will automatically shut off if it is in an over-heating condition.

The heater will automatically turn back on when it has cooled down.

#### 4. User tips

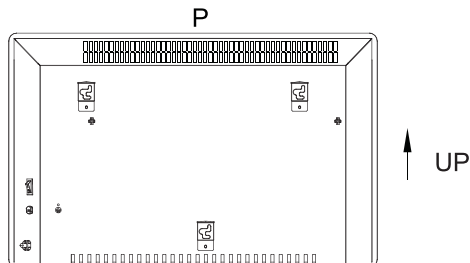
##### CLEANING INSTRUCTIONS

Cleaning behind the heater

It is very easy to clean behind it. Hold two sides of the heater, after upwards pull the heater forwards, then you can clean behind.

After cleaning, the heater must be fixed in the normal position.

Fig.3



The heater requires regular cleaning to ensure trouble-free operation:

- Unplug the heater from the mains supply before cleaning.
- Ensure that the heater has been allowed to cool down completely before cleaning.
- Use a damp cloth (not wet) to wipe the exterior of the heater to remove dust and dirt.
- Use a vacuum cleaner to remove dust and fluff from around the grilles.
- Ensure the heater is dry before plugging back into the mains supply.

### 5. Warning

1. Fixing the heater rightly on the wall or put the heater in the right position.
2. The heater is to be installed so that the controls cannot be touched by a person using a bath or shower.
3. The heater is to be installed so that it is not located directly under a socket outlet.
4. When the heater is working as it is in free standing mode with the foot set, please do not use it in the vicinity of bath, shower, or swimming pool.
5. When the heater is working as it is in wall mounted mode, do not touch the control unit when using it in the vicinity of bath, shower or swimming pool.
6. Consult a qualified electrician or service technician If the power cord is damaged.
7. DO NOT cover the heater when it is working.
8. Always store the heater when not in use.
9. Make sure the heater has cooled down before store it away.

### 6. Service

When you require service, contact your local dealer.

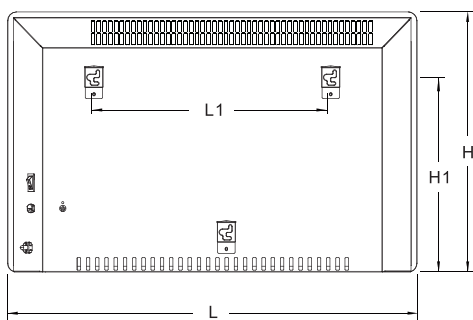
#### REPLACEMENT OF SUPPLY CORD

The supply cord damaged must be replaced by a service agent or equivalent qualified person in order to prevent a hazard.

### 7. Storage

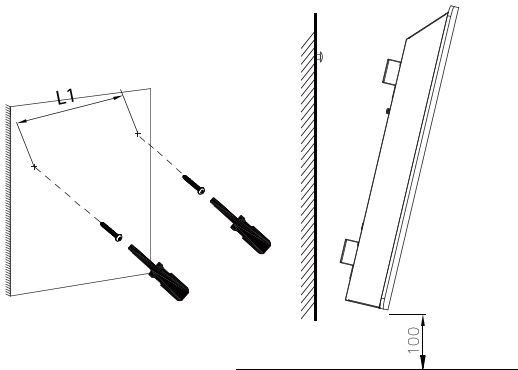
If you do not plan to use the heater for extended periods of time, it is recommended that the heater is cleaned and then stored (preferably in its original packaging) in a cool dry place.

## Mounting Guide

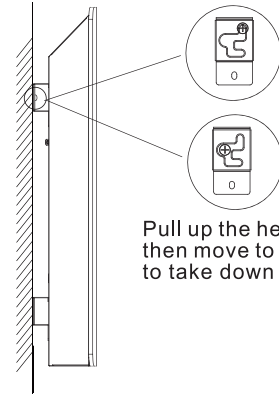


## Specification

MODE	POWER (W)	L mm	H mm	L1 mm	H1 mm
RD-1000*	500/1000	515	450	218	344
RD-1500*	750/1500	675	450	378	344
RD-2000*	1000/2000	835	450	538	344
RD-2400*	1200/2400	835	450	538	344

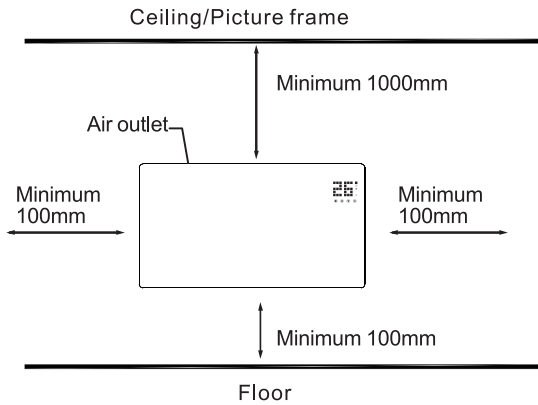


Wall mounted mode



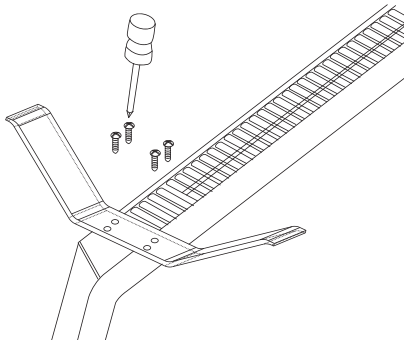
Pull up the heater 5mm, then move to left 10mm to take down the heater.

Take down the heater from wall



This heater **MUST** be installed to the minimum required distances at the four sides of the heater.

## Feet Installation&removal





## ПЕРЕД ПЕРШИМ ВИКОРИСТАННЯМ

Прочитайте і дотримуйтесь усіх інструкцій, наведених у цьому довіднику, навіть якщо відчуваєте, що знайомі з цим продуктом, а також знайдіть зручне місце для його зберігання для отримання довідкової інформації у майбутньому.

Для зручності запишіть повний номер моделі (розміщений на виробі у таблиці з паспортними даними) і дату, коли ви отримали виріб, разом з даними товарного чека, після чого приєднайте усе це до гарантійного талона і сервісної інформації. Зберігайте цю інформацію випадок виникнення необхідності у проведенні гарантійного обслуговування.

**ПРИМІТКА.** Номінальна потужність цього виробу (яка вказана на приладі у таблиці з паспортними даними) оснований на конкретних навантажувальних тестах. Звичайне використання або використання інших рекомендованих застосувань може призвести до значно меншої потужності.

## МІРИ БЕЗПЕКИ

При використанні будь якого виробу з електричним приводом, слід обов'язково дотримуватись основних заходів безпеки, включаючи наступне:

**БУДЬ ЛАСКА РЕТЕЛЬНО ОЗНАЙОМТЕСЬ З УСІМА ІНСТРУКЦІЯМИ ПЕРЕД ВИКОРИСТАННЯМ ВИРОБУ.**

**ЗАСТЕРЕЖЕННЯ:** щоб знизити ризик пожежі, ураження електричним струмом або поранення осіб чи пошкодження майна:

- Прочитайте усі інструкції перед використанням цього приладу і зберігайте їх для використання у майбутньому.
- Використовуйте лише ту напругу що вказана у таблиці з технічними даними обігрівача.
- Не накривайте прилад і не обмежуйте у будь-який спосіб повітряний потік до вхідних або вихідних отворів вентиляційних решіток, оскільки прилад може перегрітися і стати пожежонебезпечним.
- Не накривайте вентиляційні решітки, не блокуйте вхідний або вихідний повітряний потік розміщенням приладу навпроти будь-якої поверхні. Тримайте усі об'єкти на відстані щонайменше 1 м від передньої бокової та задньої сторони приладу.
- Не розміщуйте прилад близько до джерела теплового випромінювання.
- Не експлуатуйте виріб у місцях де використовуються або зберігаються бензин, фарби або інші легкозаймисті рідини.
- Цей прилад нагрівається під час використання. Щоб уникнути опіків не доторкайтеся голою шкірою до гарячої поверхні. Перед переміщенням приладу вимкніть його і дайте охолонути.
- Не використовуйте прилад для сушіння одягу.
- Не вставляйте і не дозволяйте стороннім або металевим предметам потрапити у вентиляційні або витяжні отвори, оскільки це може призвести до ураження електричним струмом, виникнення пожежі або пошкодження приладу.
- Не занурюйте у рідину і не дозволяйте їй потрапити всередину приладу, оскільки це може створити небезпеку ураження електричним струмом.
- Не торкайтесь рукою приладу, який упав у воду. негайно вимкніть подачу живлення і витягніть штекер з розетки.
- Ніколи не експлуатуйте прилад з пошкодженим дротом живлення, електричною вилкою чи після виникнення несправностей, або якщо він впаав чи був пошкоджений у будь-який інший спосіб. Для перевірки, електричного або механічного налаштування, проведення обслуговування або ремонту зверніться до кваліфікованої особи.
- Не експлуатуйте прилад з вологими руками.
- Найбільш поширеною причиною перегрівання є осідання пилу або пуху у приладі. Забезпечте регулярне видалення осаду пилу і пуху, відключивши прилад з розетки та прочистивши за допомогою пилососу вентиляційні канали і решітки.
- Не використовуйте цей прилад біля відкритого вікна, оскільки потраплення у нього крапель дощу може призвести до ураження електричним струмом.
- Для очищення цього приладу не використовуйте абразивні чистячі засоби. Протирайте його вологою (але не мокрою) серветкою, промивайте лише гарячою мильною водою. Перед проведенням очищення завжди від'єднуйте електричну вилку від мережі живлення.
- Не підключайте прилад до напруги мережі живлення, якщо не був повністю закінчений його монтаж і налаштування.

- Цей прилад не призначений для використання на відкритому повітрі.
- Не використовуйте цей прилад безпосередньо поруч із ванною, душем або басейном або іншими рідинами.
- Завжди експлуатуйте цей виріб у вертикальному положенні.
- Перед переміщенням вимкніть прилад і дайте йому охолонути.
- Не експлуатуйте дріт живлення змотаний у котушку, оскільки це може спричинити його нагрівання, яке може стати небезпечним.
- Використання подовжувача з цим приладом не рекомендується.
- Не виймайте електричну вилку з розетки поки прилад не буде вимкнений.
- Не виймайте електричну вилку з розетки тягнучи за дріт живлення, завжди беріться за електричну вилку.
- Завжди відключайте прилад з розетки, коли він не використовується.
- Обережно: цей виріб не підходить для використання на килимах з довгим ворсом або на килимах Flokati (Флокати).
- Під час роботи уникайте контакту шнура живлення з гарячою поверхнею.
- Не кладіть шнур живлення під килимове покриття, доріжки тощо. Його необхідно розміщувати подалі від зон переміщення людей, щоб не можна було за нього зачепитися.
- Забороняється скручувати, перекручувати і намотувати дріт на прилад, оскільки це може призвести до послаблення і розщеплення ізоляції. Завжди слідкуйте за тим, щоб весь шнур був витягнутий з відсіку для його зберігання.
- Забороняється використовувати прилад на відкритому повітрі або на мокрій підлозі.
- Не переміщуйте прилад у місце зберігання, якщо він ще гарячий.
- Цей прилад не призначений для використання маленькими дітьми або фізично слабкими людьми без нагляду.
- Потрібно слідкувати, щоб діти не грались з приладом.
- Прилад не повинен знаходитися безпосередньо під розеткою.
- Забороняється використовувати цей прилад з іншим програмуємим пристроєм, таймером чи будь-яким іншим пристроєм, який автоматично вмикає обігрівач, оскільки існує ризик виникнення пожежі, якщо прилад буде накритий або неправильно розташований.
- Усі захисні кришки цього приладу призначені для запобігання прямому доступу до нагрівальних елементів і мають бути встановлені на місце під час роботи виробу.
- **ПОПЕРЕДЖЕННЯ.** Щоб запобігти перевантаженню, не накривайте обігрівач.
- Щоб зменшити ризик ураження електричним струмом, не занурюйте і не допускайте попадання на продукт або гнучкий шнур крапель дощу, вологи і будь-якої рідини, крім тих, які необхідні для правильної роботи виробу.
- Камінна решітка не забезпечує повний захист від маленьких дітей і фізично слабких осіб.
- Якщо шнур живлення пошкоджений, міняти його повинні кваліфіковані електрики. Це дозволить уникнути небезпеки.
- Забороняється використовувати цей прилад на відкритому повітрі або мокрих поверхнях. Не допускайте розлиття рідини на прилад. **ПОПЕРЕДЖЕННЯ.** Щоб уникнути небезпеки через непередбачене спрацювання теплового вимикача, живлення на цей прилад не повинно подаватися через зовнішній комутаційний пристрій (такий як таймер), а сам прилад не можна підключати до схеми, яка зазвичай вмикається і вимикається сервісною програмою.
- Використовуйте цей прилад тільки у відповідності з цим посібником. Будь-яке інше застосування не рекомендується виробником, а також може спричинити пожежу, ураження електричним струмом або отримання травм.
- Цей прилад призначений тільки для домашнього використання, а не для застосування у комерційних або промислових цілях.

## Огляд пристрою

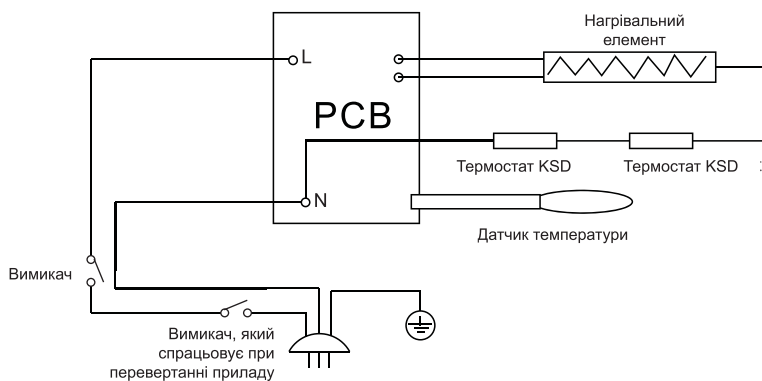


## Технічні характеристики

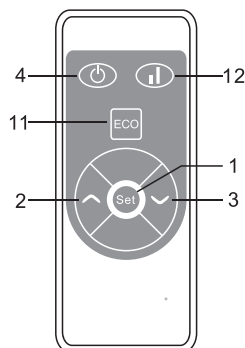
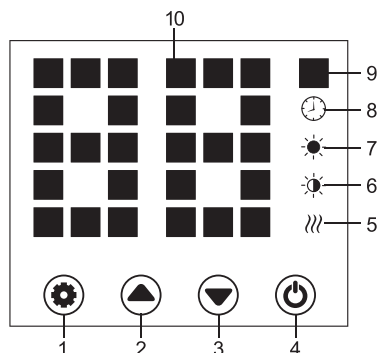
Номер моделі	RD-1000*	RD-1500*	RD-2000*	RD-2400*
Номінальна потужність	500 Вт /1000 Вт	750 Вт /1500 Вт	1000 Вт/ 2000 Вт	1200 Вт /2400 Вт
Номінальна напруга	~220–240 В, 50 Гц			
Розміри (мм)	515*105*450	675*105*450	835*105*450	835*105*450

### 1. Функціональний модуль

#### Електрична схема



Мал. 2 Панель управління



### Опис панелі управління

- «1» – Кнопка налаштування
- «2» – Кнопка «вверх»
- «3» – Кнопка «вниз»
- «4» – Кнопка подачі живлення
- «5» – Індикатор роботи нагрівального елемента світлодіодного екрану
- «6» – Індикатор слабого нагріву
- «7» – Індикатор сильного нагріву
- «8» – Індикатор таймера
- «9» – Індикатор температури (°C)
- «10» – Світлодіодний дисплей з цифрами
- «11» – Кнопка Іed-дисплею увімкнення/вимкнення
- «12» – Перемикач слабого/сильного нагріву

## 2. Посібник з експлуатації

### 2.1 ПЕРЕД ПОЧАТКОМ РОБОТИ

2.1.1 Обережно витягніть обігрівач з коробки. Залиште її для зберігання приладу після закінчення опалювального сезону.

2.1.2 Перед увімкненням, переконайтеся, що вимикач живлення (12) знаходиться в положенні OFF (ВИМК.).

2.1.3 Переконайтеся у повній зборці обігрівача відповідно до посібника з монтажу.

2.1.4 Щоб уникнути перевантаження схеми, рекомендується не вмикати інші електричні прилади високої потужності у одну й ту ж електричну розетку.

### 2.2 УВІМКНЕННЯ

Вставте штепсельну вилку приладу в розетку, після короткочасного гудіння почне світитися індикатор живлення. Спочатку натисніть «4», щоб увімкнути пристрій — на дисплеї з'явиться показник температури у приміщенні. Індикатор температури буде увімкнений, а температура за замовчуванням встановиться на позначці 35 °C.

### 2.3 НАЛАШТУВАННЯ ТЕМПЕРАТУРИ

Натисніть «1», щоб встановити температуру — на дисплеї почнуть блимати елементи «10» і «9». Потім натисніть кнопки зі стрілками «2» або «3», щоб збільшити або зменшити температуру на 1 °C. Максимальна температура при налаштуванні становить -45 °C, а мінімальна — 5 °C. Продовжуйте натискати «2» або «3», щоб збільшити або зменшити температуру на 1 °C через кожні 0,5 с. Остання встановлена температура буде вважатися дійсною. Якщо протягом 3 с не виконуються жодних дій, система знову перейде у робочий режим. Індикатор «9» не буде блимати, коли відображається температура у приміщенні.

### 2.4 НАЛАШТУВАННЯ ТАЙМЕРА

Знову натисніть «1», щоб налаштувати таймер — коли блимає індикатор таймера, на дисплеї відображується час, що налаштовується (одиниця таймера — година). Натисніть кнопку «2» або «3», щоб збільшити або зменшити значення на 1 годину. Діапазон таймера становить 0... 24 години. Продовжуйте натискати «2» або «3» через кожні 0,5 с, щоб збільшувати або зменшувати цей параметр на 1 годину. За замовчування таймер налаштований на 0 годин. Якщо світиться індикатор, система починає працювати відповідно до останнього заданого часу (якщо протягом 5 с не виконуються жодних дій).

При кожному натисканні «2» або «3» у ході налаштування таймера, система перезапущається відповідно до нового часу, або продовжує працювати до закінчення початково встановленого часу, після чого вимикається і припиняє працювати. Якщо час закінчився, пристрій вимкнеться без гудіння.

#### 2.5 ВИМКНЕННЯ

Продовжуйте натискати «4» в будь-якому стані приладу, щоб вимкнути пристрій (індикатор при цьому буде світитися).

#### 2.6 ФУНКЦІЯ БЛОКУВАННЯ ДЛЯ ЗАХИСТУ ВІД ДІТЕЙ

Під час роботи одночасно натисніть і утримуйте «2» та «3» протягом 3 с, щоб заблокувати систему. Тоді на дисплеї відобразиться квадрат «□».

Способи розблокування: 1) Вимкнути електричний прилад.

2) Натиснути обидві кнопки «2» та «3» і утримуйте їх протягом 3 с.

#### 2.7 ВИБІР ПОТУЖНОСТІ

Якщо не введені жодні дані, натисніть «2» для вибору вихідної потужності — обігрівач буде працювати на повній номінальній потужності при відображенні «7». Натисніть «3», щоб перейти у режим нагріву «6». Щоб обрати вихідну потужність, можна перемикатися на сильний/слабкий нагрів за допомогою кнопок дистанційного пульта керування «12».

#### 2.8 Економічний режим

Тривале натискання кнопок «1» і «3» (протягом 3 секунд) або «11» на пульті дистанційного управління у той час, коли прилад працює, вимикає деякі світлові сигнали. Увімкненими залишаються лише світлові сигнали поточного рівня нагріву «6» або «7», а також «5». Коли ви натискаєте будь-яку кнопку на приладі (або кнопку «11» на пульті управління), знову починає світитися весь світлодіодний екран.

#### 2.9 Режим ЗАПУСКУ (після очікування)

Коли обігрівач знаходиться у режимі готовності, на його дисплеї відображується лише температура у приміщенні. Потрібно просто доторкнутися (натиснути) до дисплею під цифрами, після чого він запуститься, і ви можете здійснювати управління його функціями.

#### 2.10 Перемикання показників на дисплеї між градусами Фаренгейта і Цельсія

Одночасно натисніть кнопки «1» та «2» (обидві кнопки, що розташовуються ліворуч) і утримуйте їх приблизно 10 с.

#### 3. Засіб забезпечення безпеки

Панель обладнано вимикачем максимального рівня нагріву, а обігрівач автоматично вимикається, якщо досягається стан перегріву.

Обігрівач автоматично вмикається знову після того, як охолоне.

#### 4. Поради користувачеві

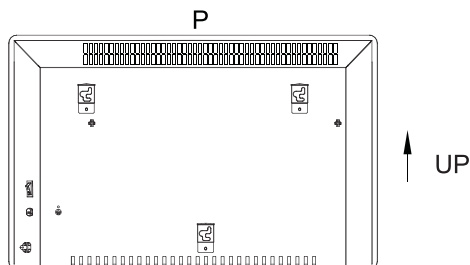
##### ІНСТРУКЦІЇ З ОЧИЩЕННЯ

Очищення задньої частини обігрівача

Задня сторона обігрівача дуже легко очищується. Тримайте обігрівача за дві сторони. Після очищення верхньої частини, потягніть обігрівач вперед, тоді ви зможете очистити його ззаду.

Після очищення обігрівач необхідно зафіксувати у нормальному положенні.

Мал.3



Для забезпечення безперебійної роботи, потрібно регулярно чистити обігрівач:

- Перед очищенням відключіть обігрівач від мережі живлення.
- Спочатку переконайтесь, що обігрівач повністю охолонув.
- Для видалення пилу і бруду використовуйте вологу (але не мокру) ганчірку, щоб протерти зовнішню поверхню обігрівача.
- Використовуйте пилосос, щоб видалити пил і пух з решіток.
- Перш ніж знову підключити обігрівач до електромережі, переконайтесь, що він сухий.

#### 5. Попередження

1. Закріплюйте обігрівач на стіні або встановлюйте його у правильному положенні.
2. Обігрівач повинен бути встановлений таким чином, щоб люди не могли торкатись до елементів управління, коли приймають ванну або душ.
3. Обігрівач необхідно встановлювати таким чином, щоб він не знаходився безпосередньо під розеткою.
4. Коли обігрівач працює і встановлений на підлозі на ніжках, не розташовуйте його поблизу ванни, душу або басейну.
5. Коли обігрівач працює і встановлений на стіні, не торкайтесь блоку управління під час використання його поблизу ванни, душу або басейну.
6. Якщо був пошкоджений шнур живлення, зверніться до кваліфікованого електрика або спеціаліста з технічного обслуговування.
7. Забороняється накривати обігрівач, коли він працює.
8. Забезпечте правильне зберігання обігрівача, коли він не використовується.
9. Переконайтесь, що обігрівач охолонув, перш ніж перемістити його у місце зберігання.

#### 6. Технічне обслуговування

Якщо вам потрібно провести обслуговування приладу, зверніться до місцевого дилера.

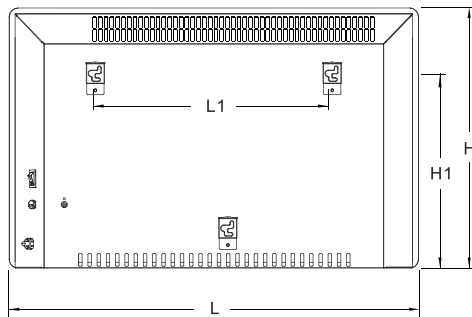
#### ЗАМІНА ШНУРА ЖИВЛЕННЯ

Щоб запобігти виникненню небезпеки, заміною пошкодженого шнура живлення повинен займатися працівник сервісного центру або кваліфікований спеціаліст.

#### 7. Зберігання

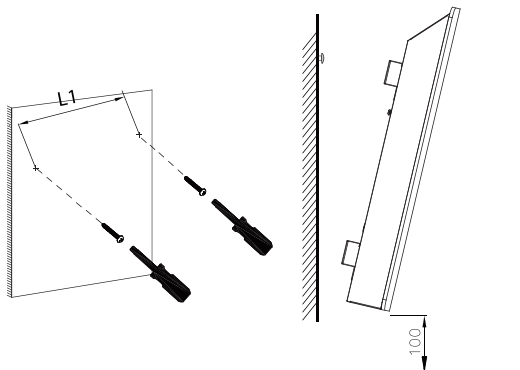
Якщо ви не плануєте використовувати обігрівач протягом тривалого періоду часу, рекомендується очистити його і зберігати (бажано в оригінальній упаковці) у прохолодному сухому місці.

## Посібник з монтажу



## Технічні характеристики

МОДЕЛЬ	ПОТУЖНІСТЬ (Вт)	L ММ	H ММ	L1 ММ	H1 ММ
RD-1000*	500/1000	515	450	218	344
RD-1500*	750/1500	675	450	378	344
RD-2000*	1000/2000	835	450	538	344
RD-2400*	1200/2400	835	450	538	344

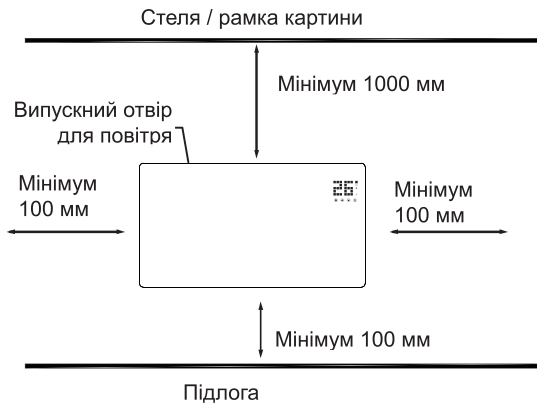


Спосіб кріплення на стіні



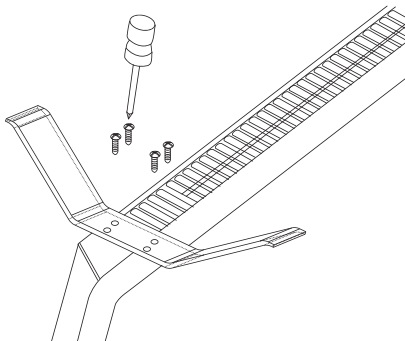
Щоб зняти обігрівач, витягніть його на 5 мм, а потім переміть вліво на 10 мм

Зніміть обігрівач зі стіни м.



Обігрівач **НЕОБХІДНО** встановлювати з дотриманням **мінімально** необхідних відстаней з **чотирьох сторін**.

## Встановлення і зняття ніжок



## **ІНФОРМАЦІЯ ПРО ПІДТВЕРДЖЕННЯ ВІДПОВІДНОСТІ ПРОДУКТУ**

Конвектори відповідають вимогам Технічного Регламенту електромагнітної сумісності обладнання (затвердженому постановою Кабінету Міністрів України від 16 грудня 2015р. № 1077) , вимогам Технічного Регламенту низьковольтного електричного обладнання (затвердженому постановою Кабінету Міністрів України від 16 грудня 2015р. №1067) та вимогам Технічного Регламенту обмеження використання деяких небезпечних речовин в електричному та електронному обладнанні (затвердженому постановою Кабінету Міністрів України від 10 березня 2017р. № 139). Декларацію про відповідність можна знайти на сайті [www.optim.ua](http://www.optim.ua) у розділі «Підтримка»

### **Вироблено на замовлення ТМ «RÖDA»**

Адреса потужностей виробництва: Жоншан Йіджа Електрикал Еплайнс КО, ЛТД. Шенгуй Норс Маркет, Нанту Таун, Жоншан Сіті, Гуандонг, КНР

### **Уповноважений Представник в Україні**

ТОВ «ТОРГОВА КОМПАНІЯ «ОПТИМ» Україна, 03134 м. Київ, вул. Пшенична, 9

тел.: (044) 406-40-46  
факс: (044) 406-40-45

Тел. гарячої лінії: 0-800-50-70-35 (безкоштовно зі стаціонарних телефонів, в межах України).

Будь-яку додаткову інформацію про сервіс Ви можете отримати на сайті [www.optim.ua](http://www.optim.ua)

Термін служби виробу 5 років.  
Дата виготовлення вказана на виробі.

