

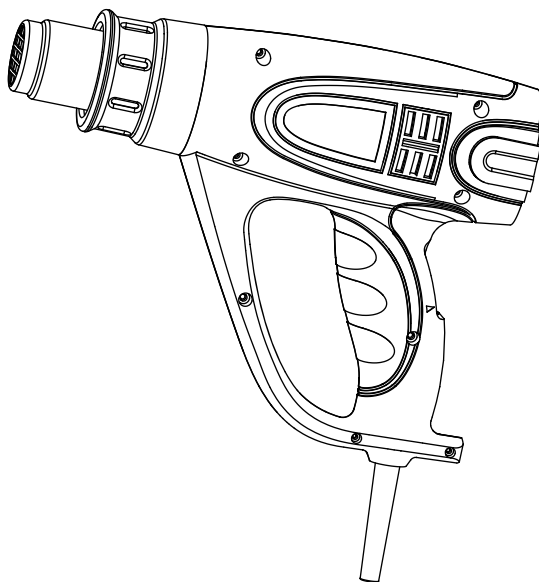
ЗЕНИТ

электроинструмент

**ФЕН ПРОМЫШЛЕННЫЙ ЭЛЕКТРИЧЕСКИЙ
ЗФ-К 2000**

**ФЕН ПРОМИСЛОВИЙ ЕЛЕКТРИЧНИЙ
ЗФ-К 2000**

**HOT AIR GUN
ZF-K 2000**



RU UA



094

РУКОВОДСТВО (ИНСТРУКЦИЯ) ПО ЭКСПЛУАТАЦИИ (копия оригинала)

ВНИМАНИЕ!

УВАЖАЕМЫЙ ПОКУПАТЕЛЬ!

При покупке фена промышленного электрического **ЗФ-К 2000** требуйте проверки его работоспособности пробным запуском и проверки соответствия комплектности (раздел 11 «Комплектность» Руководства по эксплуатации).


Перед эксплуатацией фена промышленного электрического внимательно изучите Руководство по эксплуатации и соблюдайте меры безопасности при работе.

Убедитесь, что Гарантийный талон полностью и правильно заполнен.


В процессе эксплуатации соблюдайте требования Руководства по эксплуатации (Технического паспорта).

1 ВВЕДЕНИЕ

Фен промышленный **ЗФ-К 2000** (далее – изделие) применяется для изменения формы пластика, снятия краски, нагрева термоусадочных рукавов и т.п. Также прибор применяется для паяния, лужения, снятия краски и клейких веществ, размораживания водопроводных труб. Изделие предназначено для бытового использования.

1.2 Знак в маркировке  означает наличие в конструкции изделия двойной изоляции (класс II, ГОСТ 12.2.013.0-91), заземлять изделие при работе не требуется.

Внимательно изучите настоящее Руководство по эксплуатации, в том числе пункт 2 «Меры безопасности». Только таким образом Вы сможете научиться правильно обращаться с инструментом и избежите ошибок и опасных ситуаций.

 **ВНИМАНИЕ!** Упущения, допущенные при соблюдении указаний и инструкций по технике безопасности, могут стать причиной поражения электрическим током, пожара и тяжелых травм.

2 МЕРЫ БЕЗОПАСНОСТИ

2.1 Общие правила по технике безопасности

ПРЕДУПРЕЖДЕНИЕ

Перед использованием оборудования должны быть предприняты все необходимые меры предосторожности для того, чтобы уменьшить степень риска возгорания, удара электрическим током и снизить вероятность повреждения корпуса и деталей используемого оборудования. Эти меры предосторожности включают в себя нижеперечисленные пункты.

Внимательно прочтите все указания, прежде чем Вы попытаетесь использовать инструмент и сохраните их.

В целях безопасного использования:

2.1.1 Поддерживайте чистоту и порядок на рабочем месте. Любая помеха на рабочем месте или на рабочем столе может стать причиной травмы.

2.1.2 Принимайте во внимание обстановку, окружающую рабочее место. Поддерживайте хорошее освещение на рабочем месте. Не работайте инструментом вблизи легковоспламеняющихся жидкостей или газов.

2.1.3 Остерегайтесь удара электрическим током. Не касайтесь заземлённых поверхностей, например, трубопроводов, радиаторов, кухонных плит, корпусов холодильников. Не работайте с электроинструментом под дождём и снегом. Не используйте электроинструмент в помещениях с повышенной влажностью. Защищайте изделие от воздействия дождя и сырости. Проникновение воды в корпус изделия может привести к поражению электрическим током.

2.1.4 Во время работы с инструментом не разрешайте детям находиться поблизости. Не позволяйте посторонним дотрагиваться до инструмента или удлинителя. Посторонние лица не должны находиться на рабочем месте.

2.1.5 Закончив работу, храните инструмент в специально отведенном месте для хранения электроинструмента. Место для хранения электроинструмента должно быть сухим, недоступным для посторонних лиц и запирается на замок. Дети не должны иметь доступ к электроинструменту.

2.1.6 Не вмешивайтесь в работу механизмов, прикладывая излишнюю силу. Работа выполняется качественней и безопасней, если электроинструмент эксплуатируется согласно предусмотренных норм, нагрузок, усилий и скорости.

2.1.7 Адекватно выбирайте инструмент для каждой конкретной работы. Не пытайтесь выполнить маломощным бытовым электроинструментом работу, которая предназначена для высокомошного профессионального электроинструмента. Не используйте электроинструмент в целях, для которых он не предназначен.

2.1.8 Обратите внимание на выбор рабочей одежды. Не надевайте просторную одежду или украшения, т.к. их могут зацепить движущиеся части электроинструмента. На время работы вне помещений рекомендуется надевать резиновые перчатки и ботинки с нескользкой подошвой. Скрывайте длинные волосы головным убором.

2.1.9 Пользуйтесь защитными очками. Надевайте маску для лица или маску против пыли, если при работе выделяется пыль.

2.1.10 Используйте оборудование для отвода пыли и грязи, если это предусмотрено. Убедитесь, что Вы используете соответствующие устройства для подключения подобного оборудования.

2.1.11 Не допускайте порчи электрошнура. Никогда не переносите инструмент, удерживая его за шнур электропитания. Не дергайте за шнур с целью вынуть вилку из розетки. Оберегайте шнур от воздействия высоких температур, смазочных материалов и предметов с острыми краями.

2.1.12 Перед началом работы закрепите обрабатываемую деталь в тисках. Это безопасней, чем держать заготовку в руке, а также освобождает обе руки для работы с инструментом.

2.1.13 Будьте внимательны. Постоянно имейте хорошую точку опоры и не теряйте равновесия.

2.1.14 Внимательно и ответственно относитесь к техническому обслуживанию электроинструмента и его ремонту. Для достижения лучших рабочих характеристик и обеспечения большей безопасности при работе осторожно обращайтесь с электроинструментом и содержите его в чистоте. При смазке и замене аксессуаров следуйте указаниям в соответствующих инструкциях. Периодически осматривайте электрошнур инструмента и в случае его повреждения отремонтируйте его в уполномоченном сервисном центре. Периодически осматривайте удлинители, которые Вы используете, и в случае повреждения производите их замену. Рукоятки инструмента должны быть сухими и чистыми, не допускайте их загрязнения смазочными материалами.

2.1.15 Выньте вилку электрошнура из розетки, если инструмент не используется, перед началом техобслуживания, а также перед заменой аксессуаров.


2.1.16 Выньте все регулировочные и гаечные ключи. Возьмите себе за правило, перед тем как включить электроинструмент проверить, все ли ключи вынуты из него.

2.1.17 Избегайте неожиданного запуска двигателя. Не переносите подключенный к электросети электроинструмент, держа палец на выключателе. Перед тем как вставить штепсель в розетку убедитесь, что выключатель находится в положении «Выкл».

2.1.18 Работая вне помещения, пользуйтесь удлинителями. В этом случае используйте только удлинители, предназначенные для работы на улице. Они имеют соответствующую маркировку. Удлинители должны разматываться на полную их длину.

2.1.19 Будьте бдительны. Следите за тем, что Вы делаете. Придерживайтесь здравого смысла. Не работайте с электроинструментом если Вы утомились, приняли лекарства, содержащие наркотические вещества или лекарства, которые могут вызвать сонливость, а также алкоголь и любые другие средства и продукты, ухудшающие внимание и сосредоточенность.

2.1.20 Любые поврежденные детали необходимо отремонтировать или заменить в уполномоченном сервисном центре. Неисправные переключатели замените в уполномоченном сервисном центре. Не работайте с инструментом с неисправным переключателем «Вкл./Выкл.» (выключателем).

2.1.21  **ВНИМАНИЕ!** Во избежание травм используйте только те аксессуары или устройства, которые указаны в этих Руководствах (Инструкциях) по эксплуатации или в каталоге ТМ ЗЕНИТ ЭЛЕКТРОИНСТРУМЕНТ.

2.1.22 Ремонт электроинструмента должен осуществляться исключительно в уполномоченном сервисном центре с использованием только оригинальных запасных частей ТМ ЗЕНИТ ЭЛЕКТРОИНСТРУМЕНТ. В противном случае возможно нанесение серьезного вреда здоровью пользователя.


2.2 Особые требования эксплуатации изделия (Меры безопасности)


2.2.1 Применять изделие разрешается только в соответствии с назначением, указанным в Руководстве по эксплуатации.

2.2.2 При эксплуатации изделия необходимо соблюдать все требования Руководства по эксплуатации (Технического паспорта), бережно обращаться с ним, не подвергать его ударам, перегрузкам, воздействию грязи и нефтепродуктов. К работе с изделием допускаются только лица, прошедшие соответствующее обучение и имеющим допуск к работе с электроинструментом.

2.2.3 При работе с изделием необходимо соблюдать следующие правила:

- Все виды работ по подготовке изделия к работе, техническое обслуживание и ремонт производить только при отключенной от электросети штепсельной вилке.
- Включать в электросеть изделие только перед началом работы.
- Подключать, отключать изделие от электросети штепсельной вилкой только при выключенном переключателе «Вкл/Выкл» изделия.
- Отключать от электросети штепсельной вилкой при смене насадок, при переносе изделия с одного рабочего места на другое, при перерыве в работе, по окончании работы.
- Не носить изделие за шнур питания. Не оборачивать его вокруг руки, или других частей тела.
- Не допускать натягивания, перекручивания и попадания под различные грузы шнура питания, соприкосновения его с горячими и масляными поверхностями (шнур питания рекомендуется подвешивать).
- При проведении работ всегда применять дополнительные меры пожарной безопасности в связи с высокой температурой нагрева.
- При термической обработке использовать зажимы, струбцины, тиски или другой способ надежного крепления обрабатываемой детали.
- Не использовать изделие вблизи легковоспламеняемых материалов.
- Не использовать изделие для сушки волос.
- Не направлять потоки горячего воздуха на людей или животных.
- Не дотрагиваться до горячего сопла и до горячей насадки. Перед хранением, сменой насадок или обслуживанием прибора дайте им остыть.

 **ВНИМАНИЕ!** Удержание обрабатываемой детали руками или телом ненадежно и может привести к потере контроля, поломке инструмента или травмам и ожогам.

 **ВНИМАНИЕ!** Высокая температура нагрева увеличивает риск пожара или взрыва. Газы, которые образуются при работе, могут быть вредными для здоровья. Используйте прибор только в хорошо проветриваемых помещениях. Воспламеняемые или вредные для здоровья газы образуются при работе с пластиком, красками, лаками и другими подобными материалами.

Хранить изделие следует в сухом недоступном для детей и посторонних месте. Температура хранения должна быть в интервале от минус 5° С до плюс 40° С, относительной влажностью воздуха не более 80% и отсутствием прямого воздействия атмосферных осадков. При внесении изделия с холода в тёплое помещение необходимо дать ему прогреться в течение не менее 2 часов. После этого изделие можно подключать к электросети.

2.2.4 Запрещается:

- Заземлять изделие;
- Эксплуатировать и хранить изделие в помещениях с взрывоопасной, а также химически активной средой, разрушающей металлы и изоляцию;
- Эксплуатировать изделие в условиях воздействия капель и брызг, на открытых площадках во время снегопада и дождя;
- Оставлять без присмотра изделие, подключенное к электросети;
- Передавать изделие лицам, не имеющим права пользования им;
- Эксплуатировать изделие при возникновении во время его работы хотя бы одной из следующих неисправностей:

- 1) Повреждение штепсельной вилки или шнура питания.
- 2) Неисправен выключатель или его нечеткая работа.
- 3) Поломка или появление трещин в корпусных деталях.

2.2.5 Разрешается производить работы изделием без индивидуальных диэлектрических средств защиты.

3 ОПИСАНИЕ И РАБОТА

3.1 Назначение изделия

3.1.1 Фен промышленный электрический **ЗФ-К 2000** применяется для изменения формы пластика, снятия краски, нагрева термоусадочных рукавов и т.п. Также прибор применяется для паяния, лужения, снятия краски и клейких веществ, размораживания водопроводных труб. Поток горячего воздуха можно производить размораживание заледенелых ступенек или дверных замков автомашин (соблюдая достаточную дистанцию с поверхностью для предотвращения разрушения лакокрасочного покрытия, других поверхностей). Изделие предназначено для бытового использования.

Изделие должно эксплуатироваться в интервале рабочих температур от минус 5° С до +40° С, относительной влажностью воздуха не более 80% и отсутствием прямого воздействия атмосферных осадков и чрезмерной запыленности воздуха.

Электропитание изделия осуществляется от однофазной сети переменного тока напряжением 220 В, частотой 50 Гц; допустимые отклонения: напряжения питания $\pm 10\%$.

Применение в изделии коллекторного электропривода с двойной изоляцией обеспечивает максимальную электробезопасность при работе от сети переменного тока напряжением 220 В без применения индивидуальных средств защиты и заземляющих устройств.

3.1.2 В связи с постоянной деятельностью по усовершенствованию изделия, изготовитель оставляет за собой право вносить в его конструкцию незначительные изменения, не отраженные в настоящем Руководстве по эксплуатации (Техническом паспорте) и не влияющие на эффективную и безопасную работу инструмента.

3.2 Технические характеристики

Основные технические характеристики фена промышленного электрического **ЗФ-К 2000** приведены в таблице 1.

Таблица 1

Наименование параметра	Значение
Максимальная мощность, Вт	2000
Номинальное напряжение, В	220 $\pm 10\%$
Номинальная частота, Гц	50
Система регулировки температуры и воздушного потока	Трёхступенчатая с плавной регулировкой температуры потока
Поток воздуха/температура потока: режим I режим II режим III	500 л/мин / 60° С 300 л/мин / 80-350° С 500 л/мин / 80-600° С
Класс безопасности	□/ II
Вес нетто/брутто, кг	0,7/1,7
Срок службы, лет	3

Данные технические характеристики были актуальны на момент издания Руководства по эксплуатации. Производитель оставляет за собой право на изменение конструкции и комплектации оборудования без предварительного уведомления потребителя.

3.3 Состав изделия

Внешний вид фена промышленного электрического **ЗФ-К 2000** показан на рисунке 1.

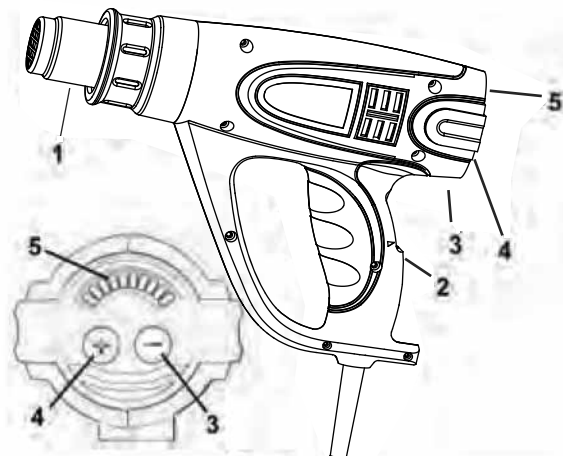


Рисунок 1

1. Сопло
2. Переключатель температурных режимов «0» (Выкл) / Режим «I» / Режим «II» / Режим «III»
3. Кнопка уменьшения температуры потока воздуха
4. Кнопка увеличения температуры потока воздуха
5. Светодиодный сегментный дисплей

3.4 Устройство и принцип работы

3.4.1 Изделие состоит из следующих основных частей: нагревательного элемента, сопла, электродвигателя с крыльчаткой для нагнетания воздуха, переключателя режимов нагрева, устройства регулировки напряжения на нагревательном элементе, управляемый двумя кнопками, и светодиодного дисплея.

3.4.2 Переключатель (2) имеет функцию переключения режимов нагрева:

- режим «I» = 500 л/мин / 60° С (без возможности регулировки температуры потока);
- режим «II» = 300 л/мин / 80-350° С;
- режим «III» = 500 л/мин / 80-600° С;
- а также положение «0» (Выкл) для выключения изделия.

3.4.3 Кнопки регулятора температуры потока воздуха (3 и 4) позволяют настроить необходимую температуру потока для выполнения требуемого вида работы.

3.4.4 Светодиодный дисплей позволяет визуально фиксировать настройку уровня температуры потока воздуха.

3.4.5 В связи с постоянным совершенствованием изделие может иметь незначительные отличия от описания и рисунков, не ухудшающие его эксплуатационные свойства.

4 ПОДГОТОВКА ИЗДЕЛИЯ К ИСПОЛЬЗОВАНИЮ

⚠ ВНИМАНИЕ! Запрещается начинать работу изделием, не выполнив требований по технике безопасности, указанных в разделе 2 «Меры безопасности» настоящего Руководства по эксплуатации.

4.1 После транспортировки изделия в зимних условиях, в случае его включения в теплом помещении, необходимо выдержать изделие при комнатной температуре не менее 2 часов до полного высыхания влаги (конденсата) на нем.

4.2 Необходимо:

- внешним осмотром убедиться в исправности шнура питания, штепсельной вилки, в целостности деталей корпуса изделия.
- проверить четкость работы переключателя путем кратковременного (2-3 раза) его переключения, соответствия напряжению и частоте, указанным на маркировочной табличке изделия (220 В~, 50 Гц).

4.3 Если рабочая площадка удалена от источника электропитания, пользуйтесь удлинителем. Удлинитель должен иметь требуемую площадь поперечного сечения и обеспечивать работу изделия заданной мощности. Разматывайте удлинитель на полную его длину.

4.4 При обнаружении неисправностей обратитесь в сервисный центр.

⚠ ВНИМАНИЕ! Перед началом работ убедитесь в том, что переключатель находится в положении «0» («Выкл»). Если Вы вставляете штепсельную вилку в розетку, а переключатель находится в положении «I», «II» или «III», изделие немедленно заработает, что может стать причиной возгорания или ожогов, а также причинить материальный ущерб от воздействия высокой температуры.

5 ИСПОЛЬЗОВАНИЕ ИЗДЕЛИЯ

5.1 Перед регулировкой температуры и скорости потока воздуха необходимо убедиться, что переключатель находится в позиции «0» («Выкл») и изделие не работает. Для переключения сдвиньте кнопку переключателя в одно из выбранных для работы положений переключателя. Выключение производите только из положения «Режим I» для продления срока службы изделия.

5.2 Выбор скорости воздушного потока

1. В определенных условиях может понадобиться более низкая скорость воздушного потока, например, чтобы избежать перегрева окружающих поверхностей или смещения рабочей поверхности (если оно может быть вызвано сильным потоком воздуха).
2. Более высокая скорость потока воздуха способствует более быстрой работе, а также дает возможность держать сопло изделия дальше от поверхности.

5.3 Регулировка потока воздуха и его температуры

В приборе предусмотрена плавная регулировка температуры в двух режимах кнопками регулировки (3 и 4), расположенными в тыльной части корпуса изделия, а также переключение режимов скорости потока и интервалов температурных режимов с помощью переключателя режимов (2):

- Режим «I»: производительность 500 л/мин, температура потока воздуха только 60° С (без возможности изменения температуры потока).
- Режим «II»: производительность 300 л/мин, температура потока воздуха от 80° С до 350° С.
- Режим «III»: производительность 500 л/мин, температура потока воздуха от 80° С до 600° С.

5.4 Эксплуатация

- Наиболее подходящую температуру работы можно определить только опытным путем. Поэтому рекомендуется начинать с низкой температуры.
- Расстояние между насадкой (соплом) и материалом зависит от условий работы и самого материала.
- Все виды работ можно выполнять без насадок. Но использование насадок (не входят в комплект поставки) облегчает работу и улучшает результат.

5.4.1 Удаление краски или клеящего вещества

- При помощи горячего воздуха размягчите краску и снимите ее лопаткой.
- Не грейте краску долго, иначе она начнет гореть и это затруднит удаление.
- Многие клеящие вещества размягчаются при нагреве и могут быть сняты таким же образом.

5.4.2 Удаление краски с оконных рам

- Стекло может треснуть от перегрева. Изолируйте стекло от нагрева, подложив негорючий листовый материал.
- С профилированной поверхности краску можно снять при помощи лопатки и щетки с мягкой металлической щетиной.

5.4.3 Изменение формы пластиковых труб

- Чтобы избежать перекручивания трубы, наполните ее песком и заткните с обеих сторон.
- Равномерно нагревайте трубу, двигая сопло изделия из стороны в сторону.

5.4.4 Паяние пластика


- Материал и сварное соединение должны быть из одного материала.
- Сварное соединение должно быть чистым, без остатков смазки.
- Нагрейте части пластиковых деталей до вязкого состояния и прижмите один к другому.
- Будьте внимательны, при чрезмерном нагреве пластик потеряет вязкость и потечет.

5.4.5 Работа с термоусадочными материалами

- Возьмите термоусадочный рукав необходимого диаметра.
- Термоусадочный рукав устанавливается на место изоляции и разогревается потоком горячего воздуха. При этом производится усадка рукава в диаметре на 50% и достигается герметизация соединения. Может применяться для герметизации и ремонта поврежденного кабеля, изоляции мест сварки, наложения кабельной оболочки.

5.4.6 Размораживание водопроводных труб

- Размораживайте только металлические трубы. Ни в коем случае не пытайтесь разморозить пластиковые трубы при помощи изделия.
- Всегда размораживайте трубы от края к центру.

 **ВНИМАНИЕ!** Будьте осторожны! Иногда очень легко спутать водопроводные и газовые трубы. Медные трубы паяются припоем на основе олова, поэтому ни в коем случае их нельзя нагревать более чем на 200° С.

6 ТЕХНИЧЕСКОЕ ОБСЛУЖИВАНИЕ ИЗДЕЛИЯ

6.1 Общие указания

Во избежание повреждений, для обеспечения долговечности и надёжного выполнения функций изделия, необходимо регулярно выполнять описанные далее работы по техническому обслуживанию. Гарантийные претензии принимаются только при правильном и регулярном выполнении этих работ. При несоблюдении этих требований повышается опасность травмирования!

Пользователь изделия может выполнять только работы по уходу и техническому обслуживанию, которые описаны в настоящем Руководстве по эксплуатации (пункты Раздела 6.2). Все остальные работы должны выполняться только в специализированных мастерских ТМ ЗЕНИТ ЭЛЕКТРОИНСТРУМЕНТ.

6.2 Порядок технического обслуживания изделия

6.2.1 Проверка установленных винтов.

Регулярно проверяйте все установленные на изделии винты, следите за тем, чтобы они были как следует затянуты. Немедленно затяните винт, который окажется ослабленным. Невыполнение этого правила грозит серьёзной опасностью.


6.2.2 Во избежание накопления пыли внутри изделия рекомендуется ежедневно очищать вентиляционные отверстия.

Для этого:

- выньте вилку электрошнура из штепсельной розетки;
- продуйте вентиляционные прорези сухим сжатым воздухом;
- произведите очистку вентиляционных прорезей мягкой неметаллической щеткой или сухой протирочной тканью.

Ни в коем случае не используйте для чистки металлические предметы, так как они могут повредить внутренние детали изделия.

6.2.3 Перед длительным перерывом в эксплуатации и хранением очищайте изделие от пыли и грязи без применения агрессивных к пластмассе, резине и металлам очистителей. Храните изделие в сухом помещении.


 **ВНИМАНИЕ!** Никогда не брызгайте водой на изделие при его очистке. Изделие следует очищать только сухой (либо чуть влажной) салфеткой! Не используйте едкие очистители, которые могут повредить металлические, пластмассовые и резиновые части изделия!

Для того чтобы инструмент работал долго и надёжно ремонтные, сервисные работы должны проводиться только специалистами в сервисных центрах ТМ ЗЕНИТ ЭЛЕКТРОИНСТРУМЕНТ.

6.3. Периодическое обслуживание

Периодическое обслуживание производится в сервисных центрах ТМ ЗЕНИТ ЭЛЕКТРОИНСТРУМЕНТ (перечень и контактные данные сервисных центров указаны в Приложении №1 Руководства по эксплуатации) по истечении гарантийного срока эксплуатации и включает:

- проверку состояния корпусных деталей;
- проверку сопротивления изоляции в соответствии с ГОСТ 12.2.013.0-91;
- проверку состояния электродвигателя изделия;
- проверку состояния нагревательного элемента.

 **ВНИМАНИЕ!** Техническое обслуживание должно проводиться регулярно на протяжении всего срока службы изделия. Без проведения технического обслуживания покупатель теряет право гарантийного обслуживания.

При рекомендуемых условиях эксплуатации изделие будет исправно работать весь гарантированный срок службы. Соблюдение рекомендуемых правил эксплуатации позволит Вам избежать преждевременного выхода из строя отдельных частей изделия и всего изделия в целом.

Если изделие вследствие интенсивной эксплуатации требует периодическое обслуживание, то эти работы выполняются за счет потребителя.

Техническое обслуживание в сервисных центрах не входит в гарантийные обязательства производителя и продавца. Сервисные центры оказывают платные услуги по проведению периодического технического обслуживания.

По окончании срока службы возможно использование изделия по назначению, если его состояние отвечает требованиям безопасности и изделие не утратило свои функциональные свойства. Заключение выдается уполномоченными сервисными центрами ТМ ЗЕНИТ ЭЛЕКТРОИНСТРУМЕНТ.

7 ТЕКУЩИЙ РЕМОНТ СОСТАВНЫХ ЧАСТЕЙ ИЗДЕЛИЯ

Ремонт изделия должен проводиться специализированным подразделением в гарантийных мастерских (перечень и контактные данные сервисных центров указаны в Приложении №1 Руководства по эксплуатации).

8 СРОК СЛУЖБЫ, ХРАНЕНИЕ, ТРАНСПОРТИРОВАНИЕ

8.1 Срок службы изделия составляет 3 года.

Указанный срок службы действителен при соблюдении потребителем требований настоящего Руководства по эксплуатации (технического паспорта). Дата производства указана на табличке изделия.

8.2 Изделие, очищенное от пыли и грязи, должно храниться в упаковке предприятия-изготовителя в сухих проветриваемых помещениях при температуре окружающей среды от минус 15° С до плюс 40° С, относительной влажностью воздуха не более 80% и отсутствием прямого воздействия атмосферных осадков. Упаковка должна сберегаться до окончания гарантийного срока эксплуатации изделия.

8.3 Транспортировка изделия производится в закрытых транспортных средствах в соответствии с правилами перевозки грузов, действующих на транспорте данного вида.

9 ГАРАНТИИ ИЗГОТОВИТЕЛЯ (ПОСТАВЩИКА)

9.1 Гарантийный срок эксплуатации изделия на территории Украины составляет 12 месяцев со дня продажи при соблюдении владельцем условий эксплуатации, хранения и транспортировки, установленных настоящим Руководством по эксплуатации (техническим паспортом). Претензии от потребителей на территории Украины принимает ООО «ДЕМИКС» по адресу: 03039, г. Киев, переулок Руслана Лужевского, дом 14, корпус 7, офис 32, контактный телефон: (044) 369-57-00, (056) 375-43-22.

9.2 При покупке изделия:

- должен быть правильно оформлен Гарантийный талон (стоять печать или штамп с реквизитами организации, которая реализовала изделие, дата продажи, подпись продавца, наименование модели изделия, серийный номер изделия);
- убедиться в том, что серийный номер изделия соответствует номеру, указанному в Гарантийном талоне.
- проверить наличие пломб на изделии (если они предусмотрены изготовителем);
- проверить комплектность и работоспособность изделия, а также произвести осмотр на предмет внешних повреждений, трещин, сколов.

Каждое изделие комплектуется фирменным гарантийным талоном ТМ ЗЕНИТ ЭЛЕКТРОИНСТРУМЕНТ.

При отсутствии в гарантийном талоне даты продажи или подписи (печати) продавца, гарантийный срок исчисляется с даты изготовления изделия.


9.3 В случае выхода из строя изделия в течение гарантийного срока эксплуатации по вине предприятия-изготовителя владелец имеет право на бесплатный ремонт.

Для гарантийного ремонта владельцу необходимо обратиться в гарантийную мастерскую с изделием и полностью и правильно заполненным гарантийным талоном (заполняется при покупке изделия).

Удовлетворение претензий потребителей на территории Украины производится в соответствии с Законом Украины «О защите прав потребителей».

При гарантийном ремонте срок гарантии изделия продлевается на время его ремонта.

Гарантийное и послегарантийное обслуживание электроинструмента ТМ ЗЕНИТ ЭЛЕКТРОИНСТРУМЕНТ на территории Украины производится в сервисных центрах, перечень и контактные данные которых указаны в Приложении №1 Руководства по эксплуатации.

 **ВНИМАНИЕ!** Список сервисных центров может быть изменен. Актуальную информацию о контактных данных сервисных центров на территории Украины Вы можете уточнить по телефону +38 (056) 375-43-22, либо на сайте www.zenit-profi.com.

9.4 Гарантия не распространяется:

- в случае естественного износа изделия (полная выработка ресурса, сильное внутреннее и внешнее загрязнение);
- в случае применения не по назначению;
- в случае с удаленным, стертым или измененным серийным номером изделия;
- в случае появления неисправностей, вызванных действием непреодолимой силы (несчастный случай, пожар, наводнение, удар молнии и др.);
- в случае если изделие вскрывалось или ремонтировалось в течение гарантийного срока самостоятельно, либо с привлечением третьих лиц, не уполномоченных производителем (поставщиком) на проведение гарантийного ремонта.

⚠ ВНИМАНИЕ! Запрещается вносить в конструкцию изделия изменения и проводить доработки, не предусмотренные заводом-изготовителем.

10 ТЕХНИЧЕСКИЙ ПАСПОРТ

Основные технические данные фена промышленного электрического **ЗФ-К 2000** приведены в таблице 2.

Таблица 2

Наименование параметра	Значение
Максимальная мощность, Вт	2000
Номинальное напряжение, В	220 ±10%
Номинальная частота, Гц	50
Система регулировки температуры и воздушного потока	Трёхступенчатая с плавной регулировкой температуры потока
Поток воздуха/температура потока: режим I режим II режим III	500 л/мин / 60° С 300 л/мин / 80-350° С 500 л/мин / 80-600° С
Класс безопасности	□ / II
Вес нетто/брутто, кг	0,7/1,7

Гарантийный срок эксплуатации изделия на территории Украины составляет 12 месяцев с момента покупки. Дата изготовления указана на табличке изделия.

Поставщик: ООО «Демикс», 01033, г. Киев, ул. Саксаганского, 77, 2-й этаж, контактный тел.: (044) 369-57-00, (056) 375-43-21 (22). Производитель и его адрес указаны в сертификате соответствия изделия. Срок службы изделия составляет 3 года с момента покупки. Срок годности 10 лет. Гарантийный срок хранения 10 лет. Условия хранения: хранить в сухом месте, защищенном от воздействия влаги и прямых солнечных лучей, при температуре от 5° С до плюс 40° С, относительной влажностью воздуха не более 80% и отсутствием прямого воздействия атмосферных осадков.

Правила и условия эффективного и безопасного использования изделия указаны в руководстве по эксплуатации. Изделие не содержит вредных для здоровья веществ. Претензии потребителей на территории Украины принимает ООО «Демикс».

Ремонт и техническое обслуживание необходимо осуществлять в авторизованных сервисных центрах ООО «Демикс», указанных в Приложении № 1 к Руководству по эксплуатации (справочная информация: (056) 375-43-22).

Изделия ТМ «ЗЕНИТ ЭЛЕКТРОИНСТРУМЕНТ» (в зависимости от типа инструмента) соответствуют требованиям ДСТУ EN 60204-1:2004 п.п. 4.4.6, 5.1-5.3, 6.2, 6.3, 8.2.1-8.2.3, 8.2.7, 8.3.3, 9, 10, 12-15, 17, 18, 19.2; ДСТУ ІЕС 60745-1:2010 п.п. 5, 7.1, 7.2, 8-15, 17-25, 27-30; ДСТУ ІЕС 60745-2-1:2010 п.п. 5, 7.1, 7.2, 8-15, 17-25, 27-30; ДСТУ ІЕС 60745-2-2:2010 п.п. 5, 7.1, 7.2, 8-15, 17-25, 27-30; ДСТУ ІЕС 60745-2-3:2010, ДСТУ ІЕС 60745-2-5:2008 п.п. 5, 7.1, 7.2, 8-15, 17-25, 27-30; ДСТУ ІЕС 60745-2-11:2008, ДСТУ ІЕС 60745-2-14:2008, ДСТУ ГОСТ МЭК 61029-2-4:2006 п.п. 6, 7.1, 7.2, 8, 9.1, 9.2, 9.4, 9.6, 10.1, 11.1, 12.1, 13.1, 14, 16.1, 19.1, 19.4, 20.1, 21, 22.1-22.3, 22.5, 22.8, 23.1, 24, 25, 27.1, 28.1, 29, 30; ДСТУ ISO 11806:2006, ДСТУ ISO 11681-2:2005, ДСТУ ГОСТ 30700-2003, ГОСТ 12.2.013.6-91 п.п. 5, 6.1,

6.2, 7-24, 26-29; ДСТУ CISPR 14-1:2007 п.п.4.1.1; ДСТУ EN 50063:2004 п.п. 5.1.4.5, 5.1.4.6, 5.6; ДСТУ EN 60974-11:2004 п.п. 7, 8.1-8.3, 9.1-9.3, 10.1-10.4; ДСТУ EN 60974-12:2004 п.п. 6.1-6.4, 7.1, 7.2, 8.1, 8.2, 8.4, 8.5, ДСТУ EN 50240:2009 п.п. 4.3, 4.5; ДСТУ IEC 61000-3-2:2004; ДСТУ EN 61000-3-3:2004.

Изделие, отслужившее свой срок эксплуатации, принадлежности и упаковку следует сдавать на экологически чистую утилизацию (рециркуляцию) отходов.

11 КОМПЛЕКТНОСТЬ

Комплектность изделия приведена в Таблице 3.

Таблица 3

Наименование	Количество, шт
Фен промышленный электрический	1
Руководство по эксплуатации	1
Гарантийный талон	1
Приложение №1 (Список сервисных центров)	1
Пластиковый кейс	1
Набор насадок (5 шт.)	1

Производитель оставляет за собой право на внесение изменений в технические характеристики и комплектацию изделия без предварительного уведомления.

12 УТИЛИЗАЦИЯ

Не выкидывайте изделие, принадлежности и упаковку вместе с бытовым мусором. Отслужившие свой срок изделие, принадлежности и упаковку следует сдавать на экологически чистую утилизацию (рециркуляцию) отходов на предприятия, соответствующие условиям экологической безопасности.



ВНИМАНИЕ! Ремонт, модификация и проверка электроинструментов ТМ ЗЕНИТ ЭЛЕКТРОИНСТРУМЕНТ должны проводиться только в авторизованных сервисных центрах ТМ ЗЕНИТ ЭЛЕКТРОИНСТРУМЕНТ. При использовании или техобслуживании инструмента всегда следите за выполнением всех правил и норм безопасности.



ПРИМЕЧАНИЕ

Торговая марка ЗЕНИТ ЭЛЕКТРОИНСТРУМЕНТ непрерывно работает над усовершенствованием своих изделий, поэтому мы сохраняем за собой право на внесение изменений в технические данные, упомянутые в данном Руководстве по эксплуатации (Техническом паспорте) и комплектацию без предварительного уведомления.