

Кондуктивное измерение предельного уровня Двухстержневые зонды 11362, 11362Z

Зонды с высоким сопротивлением, стойкие к воздействию коррозионно-опасных жидкостей, пригодные для использования в полимерных резервуарах



Зондирующие стержни и присоединения к процессу изготовлены из материалов, устойчивых к коррозии. Это позволяет использовать описываемые приборы в агрессивных средах.

Область применения

Определение предельного уровня

Рассматриваемые зонды предназначены для точного определения предельного уровня или предупреждения перелива в резервуарах, изготовленных из полимеров или других материалов, не проводящих электрический ток.

Двухпозиционный контроль

Двухпозиционный контроль можно осуществлять в резервуарах с вертикальными электропроводными стенками.

Варианты присоединений к процессу:

- Резьба G1 ½ A (цилиндрическая);
- Резьба 1 ½ NPT (коническая);
- Приборы выпускаются с фланцевыми соединениями по стандарту DIN от DN 40 до DN 200, PN 16 или PN 40; с соединением типа «шип-паз» или «выступ-впадина»;
- Фланцы соответствуют стандарту ANSI, от 1 ½ дюйма до 4 дюймов, 150 фнт/кв. дюйм или 300 фнт/кв. дюйм, выпускаются также соединения с кольцевыми шарнирами (только 11362).

Функция контроля

Для непрерывного кабельного контроля с указанием максимального предела при использовании прибора Nivotester FTW 325/470 Z/570 Z/ 520 Z можно установить электронную вставку EW 11 Z (необходимо при использовании зонда для защиты от перелива).

Применение во взрывоопасных зонах

Можно использовать прибор в исполнении 11362 Z:

- Для использования во взрывоопасных зонах, зона 0;
- Для использования на установках водоочистки, некоторые зоны которых расцениваются как зоны 0 (бензиновые, масляные уловители и т. п.);
- Защита от перелива для резервуаров с жидкостями, загрязняющими воду (WHG).

Комплексная измерительная система

Кроме двухстержневого зонда, в состав комплексной измерительной системы может входить кондуктометрический датчик предельного уровня.

- Преобразователь Nivotester FTW 470 Z в формате съемной платы Racksyst для стандартного калибровочного диапазона от 1 кОм до 50 кОм

или

- Преобразователь Nivotester FTW 570 Z в формате съемной платы Racksyst для стандартного калибровочного диапазона от 100 Ом до 50 кОм (в случае наличия проводящих отложений на изоляции зонда)

или

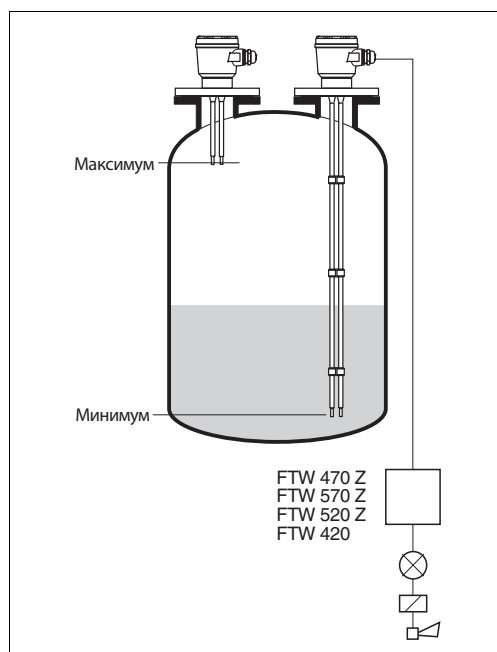
- Преобразователь Nivotester FTW 325 в рядном корпусе Minipac для калибровочного диапазона от 1 кОм до 200 кОм

или

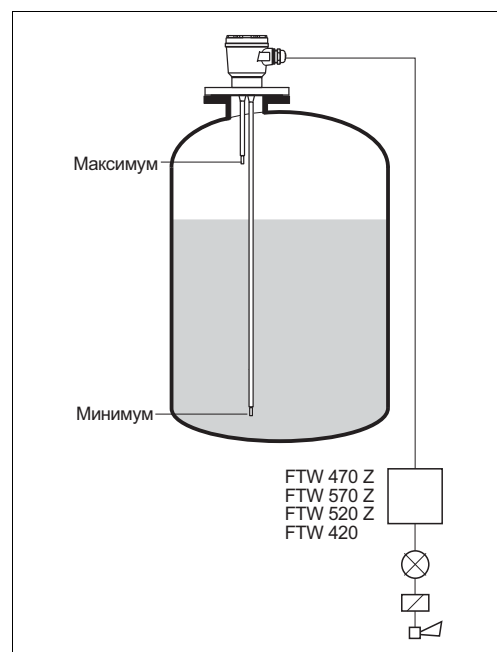
- Преобразователь Nivotester FTW 520 в рядном корпусе Minipac для калибровочного диапазона от 100 Ом до 50 кОм

или

- Преобразователь Nivotester FTW 420 в рядном корпусе Minipac для калибровочного диапазона от 0 до 50 кОм или от 0 до 1,5 кОм (FTW 420 S) при использовании в областях применения, не требующих сертификации.



Определение предельного уровня в полимерных резервуарах



Двухпозиционный контроль в металлическом резервуаре

Монтаж

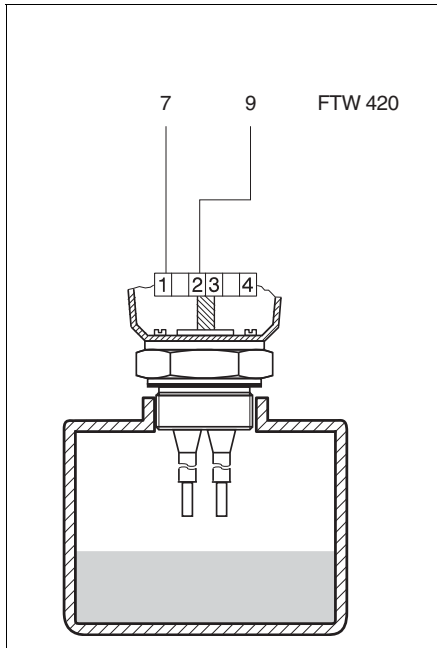
- В большинстве случаев применения зонды должны устанавливаться вертикально.
 - Компактные зонды длиной примерно до 300 мм можно устанавливать в любом положении.
 - Для зондов, подверженных значительным боковым нагрузкам, требуется обустройство дополнительных опор.
 - Если жидкость склонна к образованию токопроводящего слоя на изоляции зонда, то для повышения сопротивления при оголении зонда конечная проставка должна располагаться на расстоянии по меньшей мере 100 мм от торца зонда.
 - Если зонд следует укоротить, закрепите стержни так, чтобы не повредить изоляцию, и так, чтобы проходные участки во фланце или резьбовой бобышке не подвергались механической нагрузке.
- Снимите изоляцию на кончике зонда дополнительно как минимум на 20 мм (см. раздел «Технические характеристики»).

Электрическое подключение

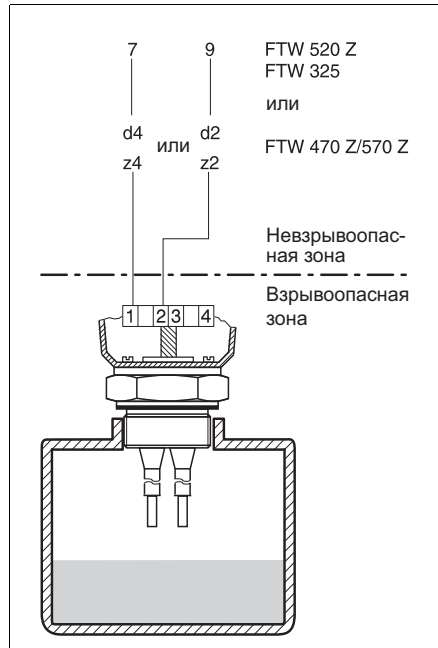
Зонд 11362/11362 Z оснащается либо встроенной электронной вставкой EW 11 Z для кабельного контроля, либо встроенным клеммным блоком.

Использование зонда во взрывоопасных зонах в комплекте с преобразователем Nivotester FTW 420 не допускается.

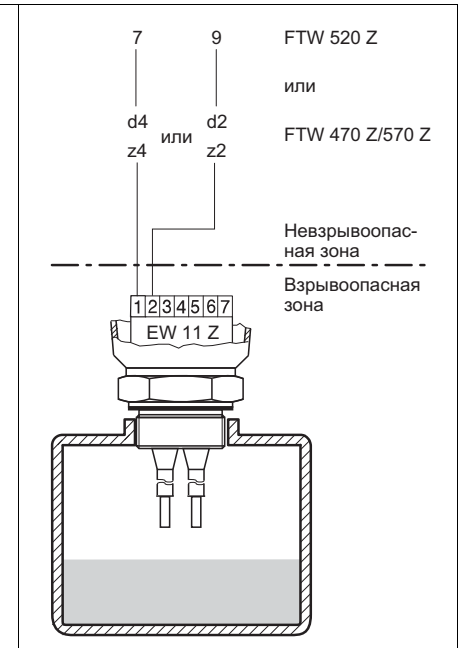
После подключения зонда к преобразователю проследите за тем, чтобы соединение между кабельным уплотнением и корпусом зонда было плотно затянуто.



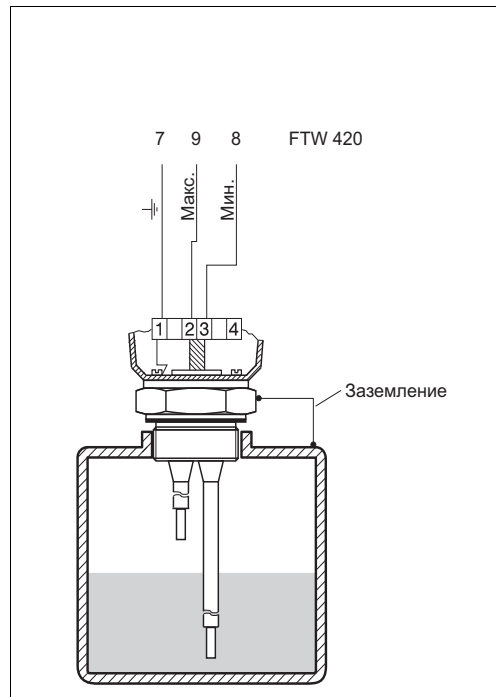
Свободно регулируемая система определения предельного уровня в полимерном резервуаре без кабельного контроля



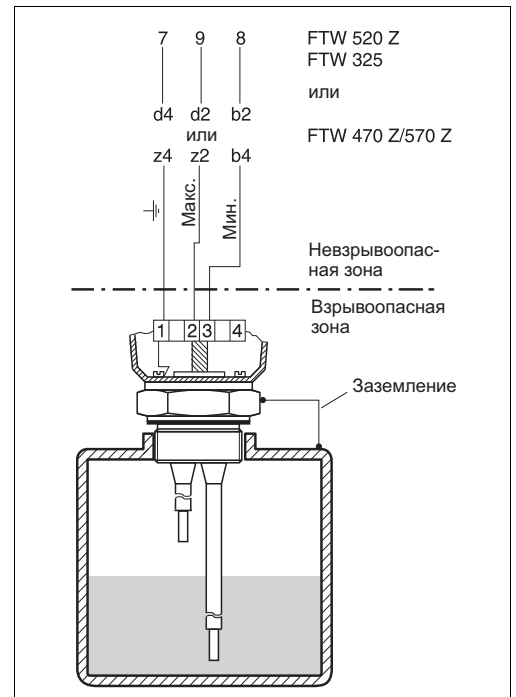
Свободно регулируемая система определения предельного уровня в полимерном резервуаре без кабельного контроля, а также для использования во взрывоопасных зонах



Система определения максимального уровня в полимерном резервуаре без кабельного контроля, а также для использования во взрывоопасных зонах



Двухпозиционный контроль уровня в металлическом резервуаре, без кабельного контроля. Важно обеспечить надежное соединение («массу») между головкой зонда и резервуаром



Двухпозиционный контроль уровня в металлическом резервуаре без кабельного контроля, а также для использования во взрывоопасных зонах. Важно обеспечить надежное соединение («массу») между головкой зонда и резервуаром

Технические характеристики

Наиболее важные характеристики представлены на схеме заказа.

Дополнительные технические характеристики:

Прочие материалы

Материал проставки: PFA

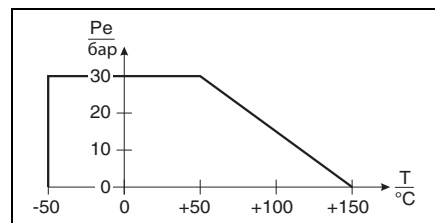
Уплотнение для исполнения с резьбой: эластомер/волокно, без асбеста

Длина изоляции PTFE (стандарт)

Длина зонда, L	Длина изоляции	
	с вставкой EW 11 Z	с клеммами
до 150 мм	L минус 10 мм	L минус 10 мм
от 150 до 2000 мм	L минус 20 мм	L минус 20 мм
от 2000 до 3000 мм	L минус 30 мм	L минус 30 мм
от 3000 до 4000 мм	L минус 30 мм	L минус 70 мм

Значения рабочего давления и температуры

- Металлические присоединения к процессу
Значения рабочего давления и температуры см. на следующей схеме.



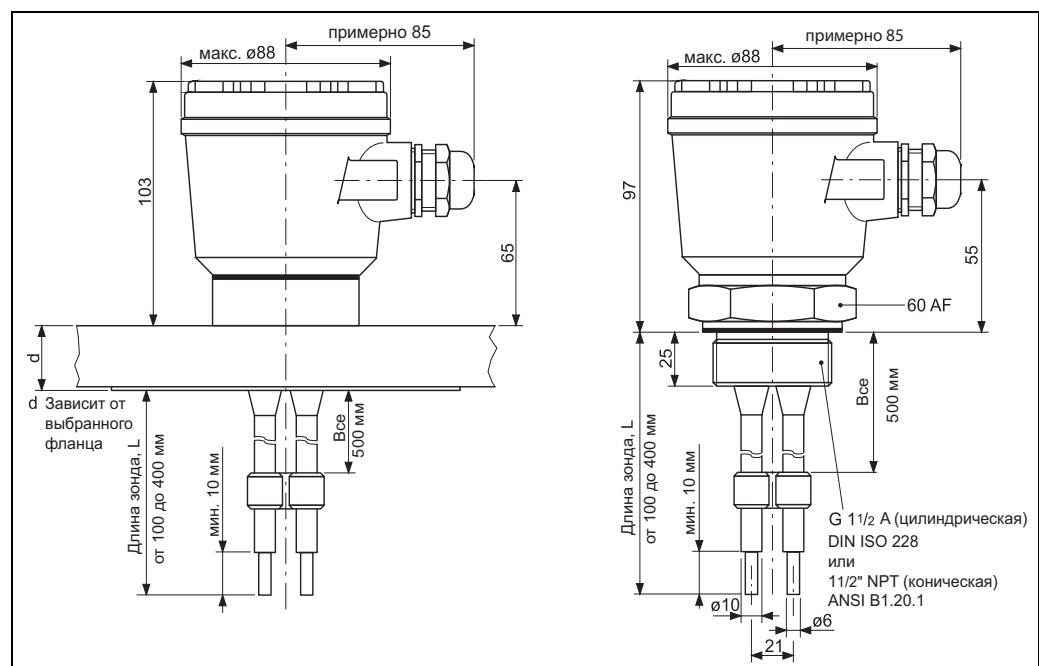
- Полимерные присоединения к процессу
Рабочее давление p_e от -0,2 до +0,2 бар
Температура от -25°C до +80°C

Важно!

При использовании электронной вставки EW 11 Z максимально допустимая температура составляет 80°C.

Механическое соединение

Размеры фланцев полимерного соединения из PP или PTFE соответствуют размерам фланцев по DIN для PN 16 или размерам фланцев по ANSI для 150 фунт/кв. дюйм.



Размеры (мм) двухстержневых зондов 11362 и 11362 Z. Высота и диаметр для всех корпусов одинаковы. 100 мм = 3,94 дюйма, 1 дюйм = 25,4 мм

Схема заказа

Двухстержневой зонд 11362

		Присоединение к процессу, материал	
AA1	G 1 ½ A,	резьба	ISO228, 316Ti
AA4	G 1 ½ A,	резьба	ISO228, PP
AA5	G 1 ½ A,	резьба	ISO228, PTFE
AB1	1 ½" NPT,	резьба	ANSI, 316Ti
AB3	1 ½" NPT,	резьба	ANSI, сплав C4
AB4	1 ½" NPT,	резьба	ANSI, PP
AB5	1 ½" NPT,	резьба	ANSI, PTFE
HC1	DN40, PN 10/16 B,		DIN2527, 316Ti
HC4	DN40, просверлено как PN 16 B,		DIN2527, PP
HC5	DN40, PN 10/16 B,		DIN2527, PTFE
IC1	DN50, PN 10/16 B,		DIN2527, 316Ti
IC4	DN50, PN 16 B,		DIN2527, PP макс. – 1,5 бар абс.
IC5	DN50, PN 10/16 B,		DIN2527, PTFE
IC7	DN50, PN 10/16,		DIN2527, PTFE >316Ti
IE1	DN50, PN 25/40 B,		DIN2527, 316Ti
LCA	DN80, PN 10/16,		DIN2527, сплав C4 >316Ti
LC4	DN80, PN 16 B,		DIN2527, PP макс. – 1,5 бар абс.
LC7	DN80, PN 10/16,		DIN2527, PTFE >316Ti
MC4	DN100, PN 16 B,		DIN2527, PP макс. 1,5 бар абс.
PC4	DN150, просверлено как PN 16 B,		DIN2527, PP
2Q1	1 ½", 150 фунтов, RF,		ANSI B16,5, 316Ti
2Q7	1 ½", 150 фунтов,		ANSI B16,5, PTFE >316Ti
3Q1	2", 150 фунтов, RF,		ANSI B16,5, 316Ti
3Q4	2", 150 фунтов, FF		ANSI B16,5, PP макс. – 22 фнт/кв. дюйм абс.
3Q5	2", 150 фунтов, FF		ANSI B16,5, PTFE макс. – 22 фнт/кв. дюйм абс.
3Q7	2", 150 фунтов,		ANSI B16,5, PTFE >316Ti
5Q1	3", 150 фунтов, RF,		ANSI B16,5, 316Ti
5Q4	3", 150 фунтов, FF		ANSI B16,5, PP макс. – 22 фнт/кв. дюйм абс.
5Q7	3", 150 фунтов,		ANSI B16,5, PTFE >316Ti
7Q1	4", 150 фунтов, RF,		ANSI B16,5, 316Ti
7Q4	4", 150 фунтов, FF		ANSI B16,5, PP макс. – 22 фнт/кв. дюйм абс.
7Q7	4", 150 фунтов,		ANSI B16,5, PTFE >316Ti
9Y9	Специальное исполнение		
		Материал стержня	
A	316Ti		
B	Сплав В		
C	Сплав C4		
D	Титан		
E	Тантал		
F	Монель		
Y	Специальное исполнение		
		Длина частичной изоляции	
1	Стандартная длина частичной изоляции		
9	Специальное исполнение		
		Длина зонда, L	
1мм (от 100 до 4000 мм)		
9	Специальное исполнение		
		Корпус (IP66)	
C	Алюминий,	E-Housing, ½" NPT	
D	Алюминий,	E-Housing, G ½"	
E	Алюминий,	E-Housing, M20 x 1,5	
F	Алюминий,	E-Housing, разъем HNA24	
L	Полиэфир,	E-Housing, ½" NPT	
M	Полиэфир,	E-Housing, G ½"	
O	Полиэфир,	E-Housing, M20 x 1,5	
P	Полиэфир,	E-Housing, разъем HNA24	
S	316Ti,	E-Housing, сальник Pg16	
T	Алюминий с покрытием,	E-Housing, ½" NPT	
U	Алюминий с покрытием,	E-Housing, G ½"	
V	Алюминий с покрытием,	E-Housing, M20 x 1,5	
W	Алюминий с покрытием,	E-Housing, разъем HNA24	
Y	Специальное исполнение		
		Электронная вставка	
A	Без электронной вставки		
B	Установлен линейный монитор EW 11 Z		
Y	Специальное исполнение		
11362			Код заказа
			Укажите длину зонда в миллиметрах

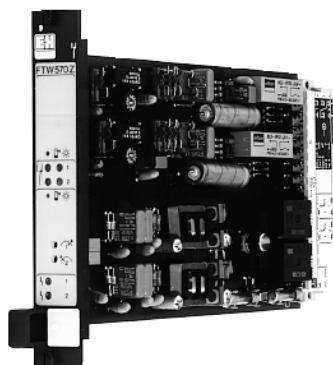
Двухстержневой зонд
11362 Z

Сертификат	
A	ATEX II 1/2 G, EEx ia IIC T6, WHG
K	ATEX II 1 G, EEx ia IIC T6
P	ATEX II 1/2 G, EEx ia IIC T6
R	Для использования в невзрывоопасных зонах
T	Для невзрывоопасных зон, EAC
W	Для невзрывоопасных зон, WHG
Y	Специальное исполнение
Для применения с... (текст ярлыка)	
1	FTW 325/470 Z/520 Z/570 Z
8	Без специальных инструментов
9	Специальное исполнение
Присоединение к процессу, материал	
AA1	G 1 1/2 A, резьба ISO228, 316Ti
AA2	G 1 1/2 A, резьба ISO228, сплав В
AA3	G 1 1/2 A, резьба ISO228, сплав C4
AA4	G 1 1/2 A, резьба ISO228, PP
AA5	G 1 1/2 A, резьба ISO228, PTFE
AB1	1 1/2" NPT, резьба ANSI, 316Ti
AB3	1 1/2" NPT, резьба ANSI, сплав C4
HC1	DN40, PN 10/16 B, DIN2527, 316Ti
HE1	DN40, PN 25/40 B, DIN2527, 316Ti
ICA	DN50, PN 10/16, DIN2527, сплав C >316Ti
ICC	DN50, PN 10/16, DIN2512, 316Ti
IC1	DN50, PN 10/16 B, DIN2527, 316Ti
IC4	DN50, PN 16 B, DIN2527, PP макс. – 1,5 бар абс.
IC5	DN50, PN 10/16 B, DIN2527, PTFE макс. 1,5 бар абс.
IC7	DN50, PN 10/16, DIN2527, PTFE >316Ti
IE1	DN50, PN 25/40 B, DIN2527, 316Ti
IE7	DN50, PN 25/40, DIN2527, PTFE >316Ti
LC1	DN80, PN 10/16 B, DIN2527, 316Ti
LC4	DN80, PN 16 B, DIN2527, PP макс. – 1,5 бар абс.
LC7	DN80, PN 10/16, DIN2527, PTFE >316Ti
LC8	DN80, PN 10/16, DIN2527, сплав B >316Ti
LE1	DN80, PN 25/40 B, DIN2527, 316Ti
MC1	DN100, PN 16 B, DIN2527, 316Ti
MC4	DN100, PN 16 B, DIN2527, PP макс. 1,5 бар абс.
3QB	2", 150 фунтов, RJ, ANSI B16.5, 316Ti
3Q1	2", 150 фунтов, RF, ANSI B16.5, 316Ti
3Q4	2", 150 фунтов, FF ANSI B16.5, PP макс. – 22 фнт/кв. дюйм абс.
3Q7	2", 150 фунтов, ANSI B16.5, PTFE >316Ti
3R1	2", 300 фунтов, RF, ANSI B16.5, 316Ti
5Q1	3", 150 фунтов, RF, ANSI B16.5, 316Ti
5Q5	3", 150 фунтов, FF ANSI B16.5, PP макс. – 22 фнт/кв. дюйм абс.
9Y9	Специальное исполнение
Материал стержня	
A	316Ti
B	Сплав В
C	Сплав C4
D	Титан
E	Тантал
F	Монель
Y	Специальное исполнение
Длина частичной изоляции	
1	Стандартная длина частичной изоляции
9	Специальное исполнение
Длина зонда, L	
1мм (от 100 до 4000 мм)
9	Специальное исполнение
Корпус (IP66)	
C	Алюминий, E-Housing, 1/2" NPT
D	Алюминий, E-Housing, G 1/2"
E	Алюминий, E-Housing, M20 x 1,5
F	Алюминий, E-Housing, разъем HNA24
L	Полиэфир, E-Housing, 1/2" NPT
M	Полиэфир, E-Housing, G 1/2"
O	Полиэфир, E-Housing, M20 x 1,5
P	Полиэфир E-Housing, разъем HNA24
S	316Ti, E-Housing, сальник Pg16
T	Алюминий с покрытием, E-Housing, 1/2" NPT
U	Алюминий с покрытием, E-Housing, G 1/2"
V	Алюминий с покрытием, E-Housing, M20 x 1,5
W	Алюминий с покрытием, E-Housing, разъем HNA24

								Корпус (IP66)	
								Y	Специальное исполнение
								Электронная вставка	
								A	Без электронной вставки
								B	Установлен линейный монитор EW 11 Z
								Y	Специальное исполнение
11362 Z								Код заказа	
								Укажите длину зонда в миллиметрах	

Сопроводительная документация

- **Nivotester FTW 470 Z/570 Z**
 Кондуктометрический датчик предельного уровня жидкости. Двойной датчик предельного уровня в формате Racksyst, также для двухпозиционного контроля. Техническое описание TI 039F
- **Nivotester FTW 520 Z**
 Кондуктометрический датчик предельного уровня жидкости в рядном корпусе Minipac, также для двухпозиционного контроля. Техническое описание TI 079



- **Nivotester FTW 325**
 Кондуктометрический датчик предельного уровня жидкостей в рядном корпусе Minipac, двухпозиционный контроль и определение предельного уровня с помощью одного прибора. Техническое описание TI 373F
- **Nivotester FTW 420 Z**
 Кондуктометрический датчик предельного уровня жидкости в рядном корпусе Minipac, также для двухпозиционного контроля. Техническое описание TI 080F



- **Трехстержневой зонд 11363, 11363 Z.**
 Техническое описание TI 122F

www.addresses.endress.com
