

ООО «Технокластер Премко Электрика»

ПРЕМКО™ SOT

Шкаф оперативного постоянного тока SOT-01-01

**ТЕХНИЧЕСКОЕ ОПИСАНИЕ И
ИНСТРУКЦИЯ ПО ЭКСПЛУАТАЦИИ**

2018 г.

Содержание

1.	ОБЩИЕ СВЕДЕНИЯ.....	2
2.	НАЗНАЧЕНИЕ.....	2
3.	ТЕХНИЧЕСКИЕ ХАРАКТЕРИСТИКИ.	3
4.	КОНСТРУКЦИЯ ШКАФА.	4
5.	СОСТАВ И РАБОТА ИЗДЕЛИЯ.....	5
6.	МОНТАЖ.....	12
7.	ПУСКО-НАЛАДОЧНЫЕ РАБОТЫ.....	12
8.	ТЕХНИЧЕСКОЕ ОБСЛУЖИВАНИЕ.....	13
9.	МЕРЫ БЕЗОПАСНОСТИ ПРИ ЭКСПЛУАТАЦИИ.....	13
10.	ТРАСПОРТИРОВАНИЕ И ХРАНЕНИЕ.	13
11.	МАРКИРОВКА ИЗДЕЛИЯ.	14
12.	ТАРА И УПАКОВКА.....	14
13.	ГАРАНТИЙНЫЕ ОБЯЗАТЕЛЬСТВА.....	14

Внимание!

Перед началом монтажа шкафа SOT- 01- 01 внимательно прочитайте настоящую инструкцию по эксплуатации.

1. Общие сведения.

Настоящее техническое описание и инструкция по эксплуатации распространяется на устройство комплектное низковольтное типа «Шкаф оперативного постоянного тока PREMКО™ SOT-01-01» именуемое в дальнейшем «SOT-01-01».

Шкаф постоянного оперативного тока SOT-01-01 разработан для бесперебойного питания наиболее важных потребителей на электрических станциях, подстанциях и других энергетических объектах, которыми являются цепи релейной защиты, системы автоматики и электромагниты управления силовыми выключателями. Высокая степень надёжности обеспечения постоянным оперативным током достигнута благодаря использованию, в качестве гарантированного источника постоянного тока, стационарных аккумуляторных батарей.

Шкаф постоянного оперативного тока SOT-01-01 изготовлен согласно технических условий ТУ У 31.2-36630858-001-2009.

2. Назначение.

Шкаф SOT-01-01 предназначен для питания напряжением постоянного тока цепей устройств релейной защиты и автоматики на электрических станциях, трансформаторных подстанциях, распределительных пунктах, и других объектах.

Шкаф SOT-01-01 заменяет схемы питания на выпрямленном токе с БПТ и БПН (БПНС) и ШУОТ 01, 02.

Шкаф оперативного постоянного тока рассчитан для работы внутри помещений, на высоте не более 1000 м над уровнем моря, при отсутствии вибрации и ударов. Рабочее положение шкафа оперативного тока - вертикальное.

SOT-01-01 обеспечивает выполнение следующих функций:

- Ввод напряжения переменного тока от панели собственных нужд;
- Ввод напряжения постоянного тока от аккумуляторной батареи (входит в состав шкафа);
- Распределение напряжения постоянного тока между потребителями;
- Селективную защиту вводов и отходящих линий от токов перегрузки и коротких замыканий;
- Непрерывный автоматический контроль уровня напряжения на шинах, и формирование сигнала об отклонении напряжения от номинального значения;
- Непрерывный автоматический контроль сопротивления изоляции сети постоянного тока относительно «земли», и формирование сигнала о снижении сопротивления изоляции ниже допустимого значения;
- Сигнализацию положения автоматических выключателей;
- Формирование обобщённого аварийного сигнала при срабатывании защит, отсутствии напряжения питания цепей сигнализации, напряжения питания подзарядных устройств;
- Измерение основных параметров аккумуляторной батареи с помощью аналоговых измерительных приборов.

3. Технические характеристики.

Таблица 1.

Номинальное напряжение, В: основных цепей шкафа питающей сети	220/110/24 50Гц 1/3ф, 220/380
Ёмкость аккумуляторной батареи, А·ч	30÷120
Номинальный ток нагрузки, А : с 2 зарядными модулями с 4 зарядными модулями	10 30
Кратковременный ток нагрузки, А : ёмкость аккумуляторной батареи 38 А·ч ёмкость аккумуляторной батареи 50 А·ч ёмкость аккумуляторной батареи 100 А·ч	100 150 250
Максимальный потребляемый ток, А : с 2 зарядными модулями с 4 зарядными модулями	27 53
Количество аккумуляторов в аккумуляторном отсеке, шт.	до 17 (при 12В блоках)
Сопротивление изоляции цепей шкафа, МОм	20
Электрическая изоляция между независимыми цепями шкафа выдерживает испытательное напряжение, не менее	2000 В, 50 Гц, в течении 1 мин.
Рабочий диапазон температур*	-10 ÷ +40 °С
Габаритные размеры мм, не более: высота ширина глубина	2200 600 (1250) 600
Вид конструкции	шкаф
Способ обслуживания	односторонний
Степень защиты, по ГОСТ 14254-80	IPx4 (в зависимости от типа АКБ)
Срок службы, не менее, лет**	25

* специсполнение с утеплением и обогревом до –40 °С, без выпадения конденсата.

** срок службы установленных в шкафу оперативного постоянного тока герметизированных аккумуляторных батарей – в соответствии с эксплуатационной документацией предприятия-изготовителя.

4. Конструкция шкафа.

Шкаф оперативного постоянного тока с емкостью АКБ более 50 А·ч представляет собой металлическую конструкцию шкафного типа, состоит из двух шкафов расположенных рядом (рис. 1). В левом шкафу смонтированы: устройства заряда АКБ; схема управления и распределения оперативного тока, схема контроля и сигнализации цепей шкафа. В правом шкафу расположена аккумуляторная батарея. Аккумуляторы установлены на металлических полках в несколько этажей (в зависимости от количества аккумуляторов). Ряды зажимов расположены в нижней части отсека управления. Ввод кабелей в шкаф осуществляется через раздвижное или цельное с установленными кабельными зажимами дно.

Шкаф оперативного постоянного тока с ёмкостью АКБ до 50 А·ч представляет собой металлическую конструкцию шкафного типа, состоящую из двух частей - верхней и нижней, соединённых жёстко с помощью разборного крепежа (рис. 2). В верхней части расположены устройства контроля, сигнализации, распределения и управления постоянным оперативным током, в нижней – аккумуляторная батарея на металлических полках. Ряды зажимов расположены в нижней части отсека управления. Ввод кабелей в шкаф осуществляется через раздвижное дно отсека АКБ и кабельные зажимы между отсеками шкафа. Контрольно-измерительные приборы и элементы управления расположены на дверях шкафа управления.

Шкафы выполнены в металлоконструкции одностороннего обслуживания. В случае необходимости двустороннего обслуживания – согласование производится дополнительно во время заказа шкафа.



Рис.1 SOT-01-01-100



Рис.2 SOT-01-01-50

5. Состав и работа изделия.

5.1. Основные элементы шкафа.

Схема электрическая принципиальная шкафа оперативного постоянного тока приведена в приложении 1. По согласованию с заказчиком в схему могут быть внесены изменения.

Шкаф SOT-01-01 состоит из следующих основных элементов:

- GB – аккумуляторная батарея;
- AU1÷AU4 – зарядные модули;
- SF1÷SF30 – автоматические выключатели;
- KL1÷KL4 – реле контроля входного напряжения;
- KL5 – реле включения обогрева
- A1 – устройство контроля напряжения и изоляции;
- KH1 – указательное реле;
- PA1÷PA4 – амперметры контроля тока зарядных модулей;
- PV1 – вольтметр контроля напряжения на шинах.

Структурная схема шкафа приведена на рисунке 3.

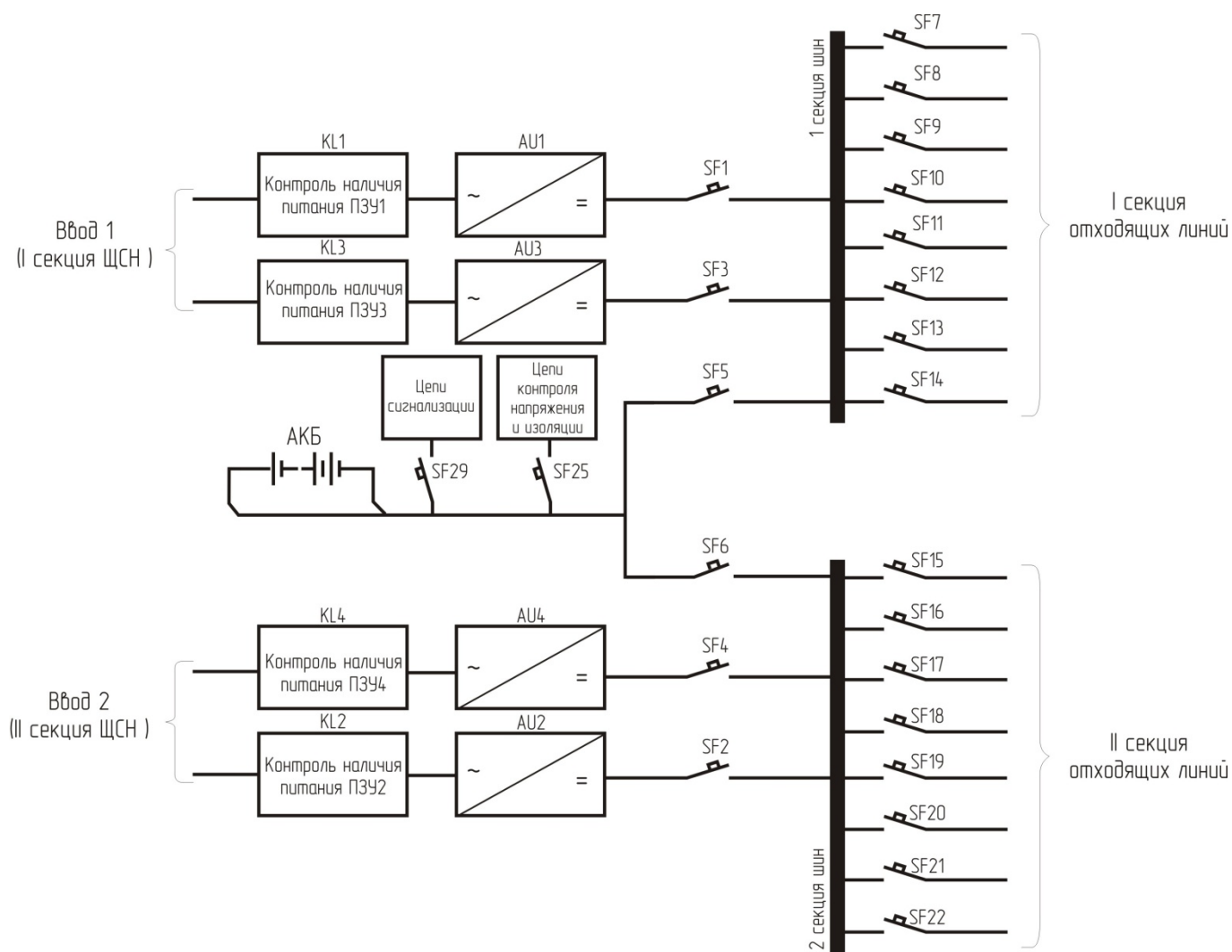


Рис.3 Структурная схема шкафа SOT-01-01.

5.2. Описание работы.

Принцип работы шкафа заключается в преобразовании напряжения переменного тока в напряжение постоянного тока, с необходимым уровнем напряжения, и распределения его между потребителями. Для гарантированного питания потребителей, в случае исчезновения напряжения на вводе шкафа, используется аккумуляторная батарея, поддерживающая определённое время напряжение на шинах постоянного тока в пределах нормы.

Напряжение переменного тока, от щита собственных нужд, поступает через клемные зажимы X2 на ввод зарядных модулей AU1÷AU4, преобразовывается в напряжение постоянного тока и поступает, через автоматические выключатели SF1÷SF4, которые защищают зарядные модули от коротких замыканий, на шинки питания потребителей (шинки постоянного оперативного тока), которые, для обеспечения гарантированного питания, имеют две секции. Питание потребителей осуществляется от секций шин оперативного тока через автоматические выключатели. Подключение отходящих фидеров выполнено через клемные зажимы X4.

Аккумуляторная батарея GB подключена к шинкам постоянного оперативного тока через клемные зажимы X1 и автоматические выключатели SF5, SF6, которые защищают АКБ от токов коротких замыканий и перегрузки.

Контроль напряжения на вводе шкафа выполнен с помощью реле KL1÷KL4, которые при исчезновении напряжения выдают сигнал в цепи сигнализации. Контроль тока нагрузки зарядных модулей выполняется амперметрами PA1÷PA4. Уровень напряжения на главных шинах шкафа, сопротивление изоляции относительно «земли» контролирует устройство A1, которое при отклонении параметров цепи от установленных значений выдаёт соответствующий сигнал. Визуальный контроль напряжения на главных шинах осуществляется с помощью вольтметра PV1. Устройства контроля и сигнализации питаются от главных шин и защищены автоматическим выключателем SF25, цепи сигнализации питаются от автоматического выключателя SF29.

Цепи обогрева шкафа питаются от клемных зажимов X3. Защита цепей выполнена автоматическим выключателем SF26. Управление обогревом осуществляется с помощью переключателя SA1 и имеет ручной и автоматический режимы.

В случае возникновения аварийного режима в шкафу (отключение автоматического выключателя, выход за пределы уставок напряжения, сопротивления изоляции, неисправности зарядных модулей) срабатывает указательное реле KH1 и выдаёт сигнал в цепи сигнализации, подключение к которым реализовано на клемных зажимах X4.

Рекомендации по выбору элементов схемы SOT-01-01 приведены в приложении 2.

Примечание:

По дополнительному заказу в шкаф могут быть установлены:

- схема питания блокировки разъединителей;
- схема АВР по входному питанию;
- элемент мигающего света;
- устройство поиска фидера с замыканием на землю ПРЕМКО СХ 101;
- дополнительные указательные реле;
- фильтр напряжения питания.

5.3. Зарядные модули.

В шкафу SOT-01-01 используются подзарядные устройства RU2 или ZX-P10; по взаимному согласованию могут быть установлены устройства других типов. Основные характеристики, установленных в шкафу подзарядных устройств, приведены в таблице 2.

Таблица 2

Параметры устройства	RU 2	ZX-P10
Напряжение питания, В	160÷275	180÷270
максимальный потребляемый ток, А	11	12,5
частота, Гц	47÷63	
номинальное выпрямленное напряжение, В	220	
номинальный выпрямленный ток, А	8	10
максимальный выпрямленный ток, А	10	12,5
коэффициент полезного действия	> 0,86	> 0,93
коэффициент мощности	> 0,99	0,93
пульсация и отклонение выходного напряжения	менее 1%	
Диапазон рабочих температур, °С	-10...+40	
размеры, мм:		
ширина	483	480,2
глубина	290	371
высота	132,5	88,1
масса, кг	9	7,5

Все типы подзарядных устройств предназначены для заряда и непрерывного подзаряда 102-элементной аккумуляторной батареи и питания потребителей постоянным током.

Подзарядные устройства.

Состоят из:

- Входного фильтра, для подавления высокочастотных помех, вносимых устройством в питающую сеть, а так же для ослабления помех и переходных процессов питающего напряжения.
- Основного выпрямителя с переключаемым пошаговым конвертером (рабочая частота 100 кГц) преобразовывающим входное напряжение в пред регулируемое постоянное напряжение 380 В и управляющим формой входного тока (синусоидального!). Дополнительная функция - ограничение пускового тока.
- Транзисторного моста, преобразовывающего постоянное напряжение 380 В в импульсное с модуляцией переменным напряжением частотой 100 кГц.
- Высокочастотного трансформатора предназначенного для гальванической развязки.
- Диодного выпрямителя, преобразовывающего переменное высокочастотное напряжение в постоянное.
- LC-фильтра, сглаживающего небольшие колебания напряжения на выходе выпрямителя.
- Выходного фильтра, предназначенного для подавления радиопомех и уменьшения шумов на выходе подзарядного устройства.
- Внутреннего источника питания, предназначенного для питания первичных и вторичных блоков управления с гальванической развязкой.
- Панели регулирования, предназначенной для регулирования выходных параметров, сигналов и измерительных приборов.

Отличительной особенностью подзарядных устройств ZX-P10 от RU2 является цифровая индикация тока и напряжения и возможность задания уставок с помощью клавиш на лицевой панели.

Подробное описание на подзарядные устройства поставляется вместе со шкафом.

5.4 Аккумуляторные батареи

В шкафу оперативного постоянного тока установлены герметизированные свинцово-кислотные аккумуляторные батареи с рекомбинацией газа, например серии UXF производства фирмы YUASA или Sonnenschein с гарантированным сроком службы 10 - 15 лет. Срок службы АБ согласуется при формировании заказа на SOT-01-01. Устанавливаемые в шкафу батареи являются необслуживаемыми, имеют ударопрочный негорючий корпус, изготовленный из пластмассы ABS, и предохранительный клапан, оборудованный встроенным пламегасителем.

Благодаря использованию надежной технологии рекомбинации газа, которая управляет выделением кислорода и водорода в процессе зарядки батареи, исключается необходимость доливки воды. Каждый элемент аккумуляторной батареи оборудован предохранительным клапаном, который производит незначительный и управляемый выпуск газов при возникновении избыточного давления внутри корпуса аккумулятора.

Заряд батареи выполняется согласно документации завода изготовителя данного типа аккумуляторов.

При глубоком разряде аккумуляторной батареи (ниже 1,8 В/эл.), необходимо открыть двери шкафа для дополнительного вентилирования подзарядных устройств.

Глубокий разряд, а также эксплуатация при температурах не соответствующих нормативно-технической документации завода изготовителя может вызвать преждевременное ухудшение характеристик и снижение срока службы батареи.

5.5 Устройство контроля напряжения и сопротивления изоляции.

Для контроля цепей оперативного постоянного тока применяется контроллер PREMKO™ CX 100 (производство ООО «Технокластер Премко Электрика»). Основные параметры функций контроллера CX 100 приведены в таблице 3.

Таблица 3

Название функции	Диапазон уставок	Погрешность, % не более	Время срабатывания, с (с регулировкой)	Время отпущения, с	Коэффициент возврата
Контроль напряжения	Верхний порог 100 – 270 В, шаг 1 В нижний порог 80 – 230 В	±2	1-10 с, шаг 1 с	0,5	0,95
Контроль изоляции	По сопротивлению от 5 до 50 кОм по времени от 1 до 10с	±10	1-10 с, шаг 1 с	0,5	0,6
Контроль тока заряда	Верхний порог 10 – 100 А, шаг 1 А нижний порог 0,05 – 1 А, шаг 0,01 А	±2	1-10 с, шаг 1 с	0,5	0,95

Контроллер имеет восемь дискретных входов и четыре дискретный выхода, которые используются для контроля параметров работы шкафа и передачи информации через интерфейс RS485 по протоколу Modbus RTU или МЭК 60870-5-103.

Аналоговые входы используются для измерения напряжения на шинах, тока заряда аккумуляторной батареи и сопротивления изоляции. Посредством меню контроллера задаются уставки верхних и нижних порогов напряжения и тока. При выходе за пределы уставок выдаётся сигнал с помощью выходных реле.

Дискретные входы контролируют положения автоматических выключателей выпрямительных устройств, аккумуляторной батареи и отходящих линий.

Контроллер имеет журнал аварийных событий в котором фиксируется и хранится информация о выходе значений напряжения или тока за допустимые границы. Формат записи: дата и время (день/месяц/год/час/минута/секунда), значения напряжения, тока, состояние дискретных входов на момент возникновения аварии. Глубина архива составляет не менее 100 записей, время хранения информации – не менее 1 года.

Тип дискретных входов – сухой контакт. Питание дискретных входов осуществляется от оперативного напряжения.

Контроллер имеет ЖКИ дисплей, который отображает его текущее состояние. В случае выхода за пределы нормы контролируемых параметров или поступления команд на дискретные входы, информация о текущем событии индицируется на дисплее. Внешний вид контроллера с кнопками управления приведен на рис. 4.



Рис. 4 Внешний вид контроллера PREMКО™ CX100.

5.6 Устройство поиска фидера с замыканием на землю СХ101 предназначено для работы в сетях постоянного тока напряжением 110 или 220 В..

Устройство СХ101 предназначено для эксплуатации в следующих условиях:

- ~ температура окружающего воздуха - от минус 20 до плюс 40 °С;
- ~ относительная влажность при 25 °С - до 98 %;
- ~ атмосферное давление - от 550 до 800 мм рт. ст.;
- ~ окружающая среда невзрывоопасная, не содержащая токопроводящей пыли, агрессивных паров и газов, разрушающих изоляцию и металлы;
- ~ место установки должно быть защищено от попадания брызг, воды, масел, эмульсий, а также от прямого воздействия солнечной радиации;
- ~ синусоидальная вибрация вдоль вертикальной оси частотой от 10 до 100 Гц с ускорением не более 1 g.

Основной функцией устройства является поиск отходящего фидера, на котором произошло замыкание на землю, в сетях постоянного тока. Устройство предназначено для работы в составе систем организации постоянного оперативного тока (щиты, шкафы или панели постоянного оперативного тока) на электрических станциях, подстанциях и других энергетических объектах.

Технические характеристики

Напряжение питания, В	~ 127/220
Частота напряжение питания, Гц	50
Потребляемая мощность, Вт	< 10
Количество контролируемых фидеров, шт	8/16
Чувствительность к сопротивлению замыкания, Ом	1000
Степень защиты:	
- оболочка	IP 40
- клеммные зажимы	IP 00
Среднее время наработки на отказ, ч, не менее	25000
Климатическое исполнение и категория размещения	УХЛ 4
Условия эксплуатации в части воздействия механических факторов	группа М1
Средний срок службы, лет	15
Масса, кг	< 2

Характеристики дискретного выхода

Количество, шт	1
Коммутационная способность контактов	=250В; 0,15А (L/R=30мс) ~220 В, 5 А (cos φ =0,6)
Контакты реле	1НО

Конструкция устройства

Устройство состоит из двух отдельных блоков выполненных в металлических прямоугольных корпусах.. Первый блок (основной) состоит из трёх частей: основания, лицевой панели и крышки; второй (блок трансформаторов тока или блок ТТ) – из двух: основание и крышка. Поверхности деталей из нестойких к коррозии материалов имеет защитное покрытие в соответствии с ГОСТ 9.303, ГОСТ 9.032, ГОСТ 9.073.

В блоке ТТ расположены датчики, формирующие сигнал при замыкании на землю, а в основном блоке находится схема обработки полученного сигнала и формирования окончательного результата.

На задней части основного блока расположены входные и выходные клеммы, для подключения внешних цепей, и разъём для подключения датчиков из блока ТТ. Также тут расположена бонка для подключения заземляющего провода.

На лицевой панели находятся индикатор, показывающий номер линии с замыканием на землю, кнопка пуска поиска и возврата в режим ожидания, светодиодный индикатор для отображения режима работы устройства.

Устройство и работа

Принцип действия устройства СХ101 основан на сканировании отходящих фидеров на наличие сигнала, который формируется устройством и посылается в цепь постоянного оперативного тока. При наличии замыкания на землю от датчика, установленного на фидере где произошло замыкание на землю, приходит сигнал в основной блок. В основном блоке осуществляется обработка сигнала и формирование результата сканирования.

Использование устройства

После проверки правильности установки и подключения устройства проводится проверка на работоспособность устройства. Для этого необходимо выполнить следующие действия:

- 1 - Один из полюсов первой отходящей линии (+ или - , на выбор) замкнуть на землю (корпус шкафа, панели) через резистор номиналом 5 кОм и мощностью не менее 2 Вт.
- 2 - Подать напряжение питания. О включении устройства и его готовности к работе сигнализирует свечение горизонтальных средних сегментов индикатора.
- 3 - Кратковременно нажать кнопку ПУСК/СБРОС. После этого запустится сканирование отходящих фидеров на предмет замыкания на землю, в режиме сканирования светодиод ПОИСК/АВАРИЯ начинает мигать. После сканирования на индикаторе отобразится номер линии с замыканием на землю и светодиод засветится. Если на индикаторе отображается соответствующий номер линии, то устройство работает нормально. Возврат устройства в исходное положение осуществляется с помощью повторного нажатия на кнопку ПУСК/СБРОС.
- 4 - Снять напряжение питания.
- 5 - Снять резистор, замкнуть другой полюс на землю и выполнить действия пунктов 2 и 3.

Далее выполнить вышеперечисленные действия для оставшихся отходящих линий.

Для пуска устройства во время эксплуатации SOT 01 необходимо руководствоваться указаниями пункта 3.

Если в режиме ожидания светится светодиод ПОИСК/АВАРИЯ или в режиме поиска не мигает, или номер индицируемой линии не соответствует реальному замыканию, то это свидетельствует о неправильной работе устройства. В этом случае необходимо убедиться в правильности подключения и соответствии параметров сети техническим характеристикам устройства, если эти требования соответствуют то устройство неисправно. Его следует демонтировать и отправить на ремонт.

Устройство имеет один дискретный выход. Контакты реле в режиме ожидания нормально разомкнуты, замыкание контактов происходит во время пуска устройства и размыкаются после возврата устройства в ждущий режим

6. Монтаж.

Шкаф SOT-01-01 устанавливается на кабельный канал или горизонтальную площадку. При установке на площадку необходимо использовать подставку, так как ввод кабелей выполнен снизу; или во время заказа шкафа SOT-01-01 согласовывать способ установки и ввода кабелей. Место, подготовленное для монтажа шкафа оперативного постоянного тока, должно обеспечивать его установку в вертикальном положении с максимальным отклонением от вертикали не более 5°. Помещение должно иметь естественную вентиляцию и отопление в осенне-зимний период. Шкаф при монтаже не бросать. Схема монтажа АКБ содержится в сопроводительных документах, а также поставляется по запросу.

Монтаж шкафа оперативного постоянного тока производится в следующей последовательности:

- установка металлической несущей конструкции шкафа в вертикальное положение с отклонением от вертикали не более 5°;
- заземление металлической несущей конструкции шкафа;
- установка в шкаф подзарядных устройств, если они были демонтированы при транспортировке шкафа, и подсоединение их к внутренним цепям шкафа;
- установка в шкаф других узлов, которые могут быть демонтированы при транспортировке шкафа;
- установка в шкаф аккумуляторных батарей, соединение их между собой и цепями шкафа;
- подключение шкафа к внешним цепям.

При монтаже необходимо соблюдать правила техники безопасности регламентированные в соответствующей нормативно-технической документации. Особое внимание следует уделять во время установки аккумуляторной батареи, поскольку аккумуляторные батареи, входящие в состав шкафа, поставляются заряженными, существует вероятность поражения электрическим током.

В холодный период года, при установке шкафа в теплое помещение, необходимо перед подачей напряжения на подзарядные устройства, выдержать его не менее 4 часов с включенным обогревом. Это исключит образование конденсата, который может привести к выходу из строя подзарядных устройств.

Подключение выводов аккумуляторной батареи выполнить в строгом соответствии с полярностью, «переполюсовка» приведёт к выходу со строя зарядных модулей.

7. Пуско-наладочные работы.

После выполнения монтажных работ шкаф вводится в работу в следующей последовательности:

1. включить автоматический выключатель SF25;
2. визуально определить показания вольтметра и работу контроллера.
3. поочерёдно включить зарядные модули, о нормальном режиме работы которых сигнализирует зелёный светодиод на лицевой панели (RU2), или показания напряжения и тока на индикаторе (PSS). Зарядные модули настроены изначально, но в случае необходимости коррекции уставок - произвести согласно приложенной документации на зарядные модули;
4. включить автоматические выключатели SF1÷SF4, подающие напряжение от зарядных устройств, и проверить полярность на шинах секций отходящих линий;
5. включить автоматические выключатели SF5 и SF6, которые подают напряжение от АКБ на шины секций отходящих линий;
6. проконтролировать ток заряда аккумуляторной батареи по амперметрам PA1÷PA4;
7. после стабилизации тока заряда батареи включить автоматические автоматы SF7÷SF30, которые питают непосредственно потребителей.

8. Техническое обслуживание.

Техническое обслуживание устройства включает в себя периодические проверки технического состояния. Первую проверку желательно провести через шесть месяцев после ввода в эксплуатацию. Периодическая проверка должна включать следующие виды работ: внешний осмотр, удаление пыли и загрязнения с внешних поверхностей, подтягивание болта заземления, проверку надежности разъемных соединений, винтовых зажимов, проверку работоспособности устройств.

Герметизированные аккумуляторные батареи не требуют доливки электролита на протяжении всего срока службы.

9. Меры безопасности при эксплуатации.

Эксплуатация шкафа оперативного постоянного тока должна вестись в соответствии с «Правилами безопасной эксплуатации электроустановок», правилам технической безопасности, инструкциями по охране труда, а при поставке шкафа на экспорт – в соответствии с аналогичными нормативными актами страны-импортера.

К эксплуатации шкафа допускается персонал, прошедший соответствующую подготовку и проверку знаний, а также изучивший настоящее «Техническое описание и инструкцию по эксплуатации»

Корпус шкафа, а также все узлы, подлежащие заземлению, должны быть заземлены.

Помещение, в котором установлен шкаф оперативного постоянного тока, должно иметь естественную вентиляцию.

Перед всеми измерениями и настройкой подзарядных устройств, испытательное оборудование должно быть освобождено от заземления. Осциллограф, используемый для измерений, должен быть подключён к питающей сети переменного тока через изолирующий трансформатор, либо он должен подсоединяться к точке измерения через развязывающий усилитель.

В случае перезаряда и возрастании давления внутри батареи, предохранительный клапан может стравливать излишки огнеопасного газа. Перед открытием двери отсека АКБ рекомендуется снимать статическое электричество, путём прикосновения к заземлённым частям металлоконструкции.

Запрещается приближаться с открытым огнем, пользоваться возле него электронагревательными приборами, аппаратами и инструментами, которые могут вызвать искрообразование.

При ремонте шкафа оперативного постоянного тока необходимо принимать меры для защиты персонала от поражения электрическим током аккумуляторной батареи:

- перед началом работ снимать кольца, наручные часы и предметы одежды, имеющие металлические элементы, которые могли бы вызвать короткое замыкание
- не класть металлические предметы на батарею;
- использовать инструмент с изолированными ручками;
- пыль протирать только сухой х/б тканью.

10. Транспортирование и хранение.

Условия транспортирования и хранения шкафов оперативного постоянного тока, поставляемых на экспорт, устанавливаются контрактом на изготовление. Хранить аккумуляторные батареи необходимо в сухом, чистом и прохладном месте. Батареи поставляются заряженными - их срок хранения ограничен. Рекомендуется хранить батареи не больше чем: 6 месяцев при температуре 20°C; 4 месяца при температуре 30°C, 2 месяца при температуре 40°C. При хранении батареи подвержены саморазряду: 3% в месяц при 20°C; 6% в месяц при 30°C и 10% в месяц при 40°C. Аппаратура, которая не допускает транспортирования при установке ее в шкаф, например, аккумуляторные батареи, транспортируется отдельно в соответствующей упаковке, обеспечивающей ее сохранность.

11. Маркировка изделия.

Каждый шкаф оперативного постоянного тока SOT-01-01 имеет табличку, на которой указаны:

- товарный знак предприятия-изготовителя;
- обозначение типа – «Шкаф оперативного постоянного тока SOT-01-01»;
- заводской номер;
- год изготовления;
- параметры основной цепи шкафа:
 - род тока;
 - номинальное напряжение;
- номинальный ток подзарядного устройства;
- параметры питающей цепи:
 - род тока;
 - частота;
 - напряжение;
- степень защиты по ГОСТ 14254-80 – IP34;
- масса;
- ГОСТ;
- ТУ.

12. Тара и упаковка.

Требования к таре и упаковке шкафа оперативного постоянного тока оговариваются в контракте на поставку либо принимаются согласно ТУ.

Шкаф оперативного постоянного тока должен быть упакован и уложен в транспортную тару так, чтобы исключалась возможность перемещения его внутри тары при перевозке, чтобы исключить повреждение шкафа и его покрытия.

Аппаратура, которая не может быть транспортирована в составе шкафа, например, аккумуляторные батареи, должна быть упакована отдельно, в соответствующую упаковку, обеспечивающую сохранность согласно требованиям изготовителей.

13. Гарантийные обязательства.

Срок гарантийной эксплуатации шкафа постоянного оперативного тока SOT01 составляет 24 месяца со дня продажи, зарядных модулей и аккумуляторной батареи – согласно гарантийным обязательствам завода изготовителя.

Приложение 2.

Заказ автоматов (предохранителей) отходящих присоединений

Ином, А	4	6	10	16	25
Количество автоматов на I секции					
Количество автоматов на II секции					