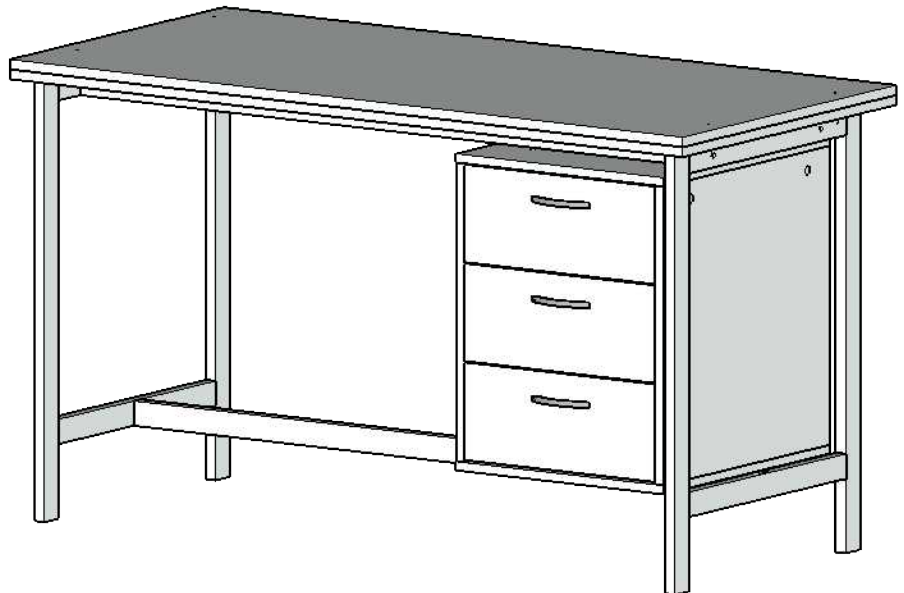
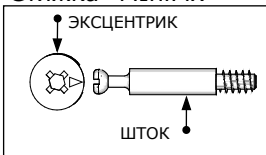


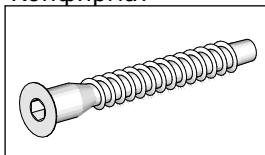
Стол L 45



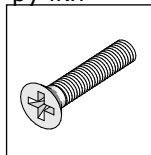
Стяжка "MiniFix"



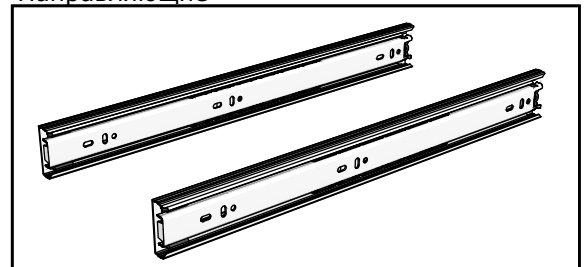
Конфирмат



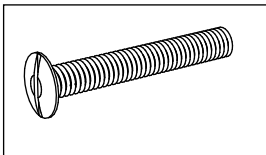
Винт для ручки



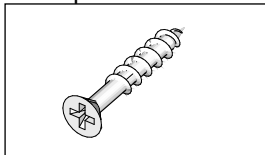
Направляющие



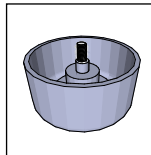
Винт



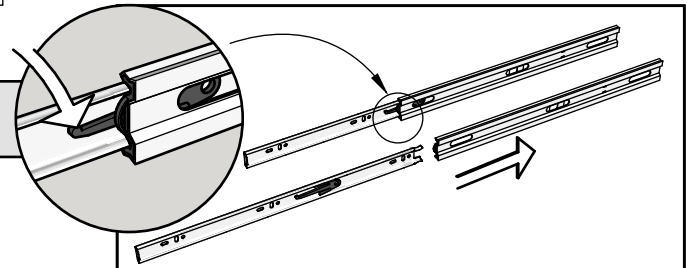
Саморез



Ножка



Чтобы разъединить внутреннюю и внешнюю части направляющей - нажмите на рычаг фиксатора



Спецификация

1	Столешница	1	1300x650
2	Стенка боковая правая	1	490x496
3	Стенка боковая левая	1	490x496
4	Дно тумбы	1	396x496
5	Крыша тумб	1	396x496
6	Задняя стенка	1	490x364
7	Фасад ящика	3	156x356
8	Боковина ящ. П	3	450x100
9	Боковина ящ. Л	3	450x100
10	Зад. пан. ящика	3	307x100
11	Дно ящика (ДВП)	3	340x448

12	Опора метал.	2
13	Перекладина нижняя	1
14	Перекладина верхняя	2

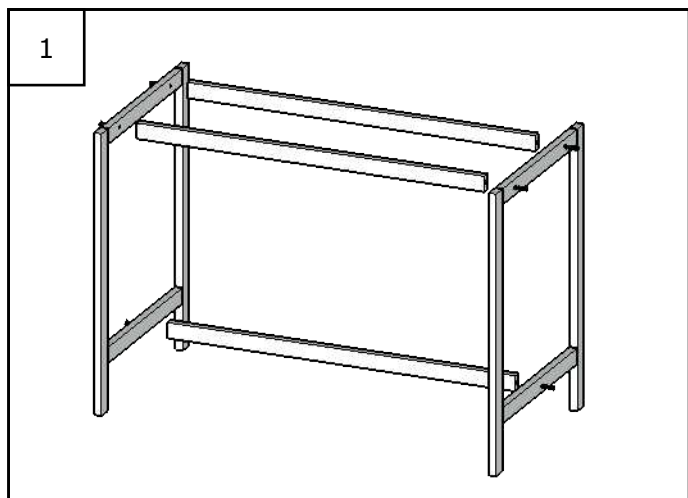
Список фурнитуры

1	Направляющие	3
2	Гвоздь	36
3	Конфирмат 6x50	10
4	Стяжка "Minifix"	14
5	Саморез 3x16	42
6	Винт (под ручку) 4x35	6
7	Винт М6x50	6
8	Винт М6x30	12
9	Ручка	3
10	Ножка	4
11	Шкант 8x30	6
12	Шестигранник (ключ)	1

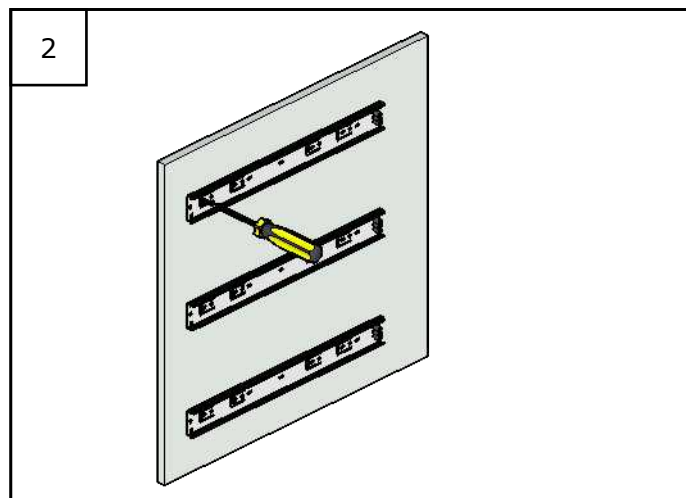
Распакуйте и проверьте комплектность изделия, количество деталей и крепежа должно соответствовать спецификации, если всё на месте приступайте к сборке.

Для сборки вам понадобится: крестовая отвертка, ключ шестигранный для конфирмата (идет в комплекте), молоток.

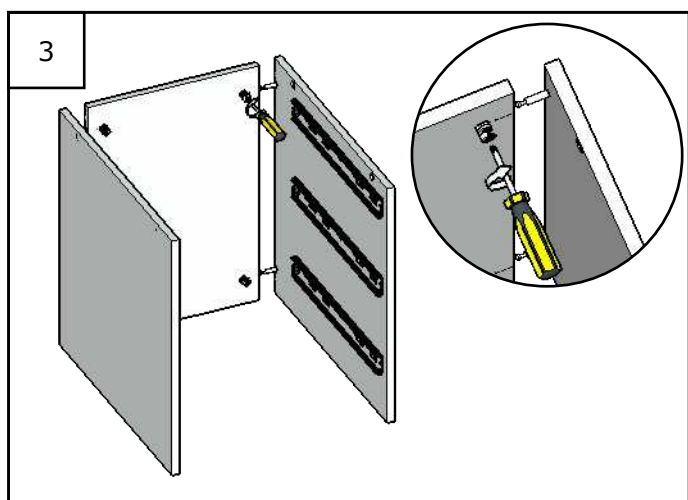
Сборка корпуса:



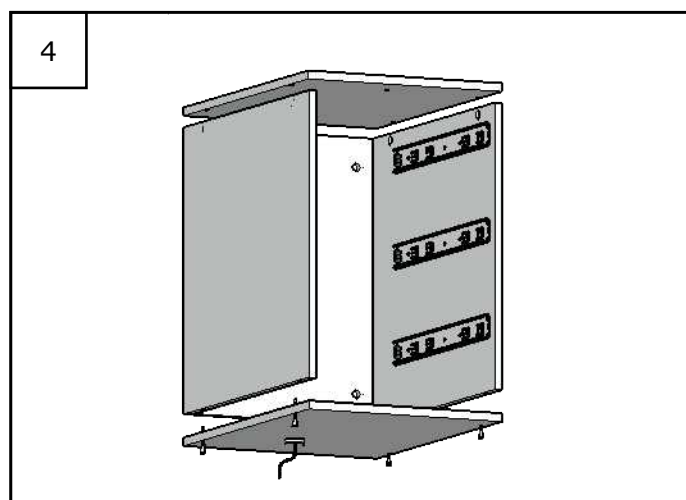
1
Прикручиваем между стоевыми перемычками. Крепим их с помощью винтов 6x30. Крепеж полностью не затягиваем!



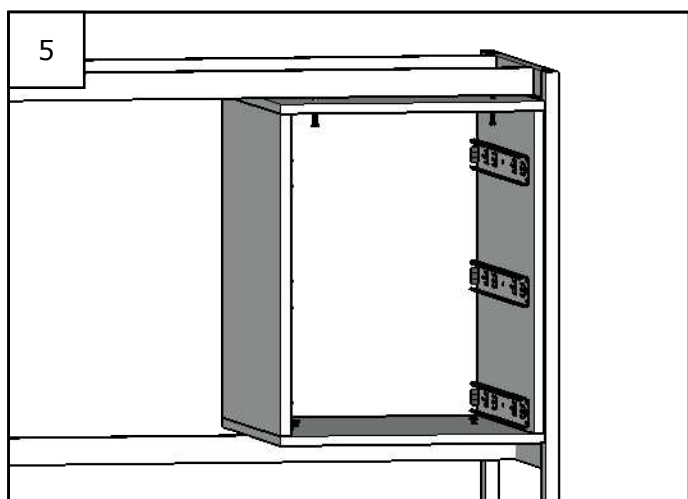
2
Саморезами прикручиваем направляющие к боковинам тумбы.



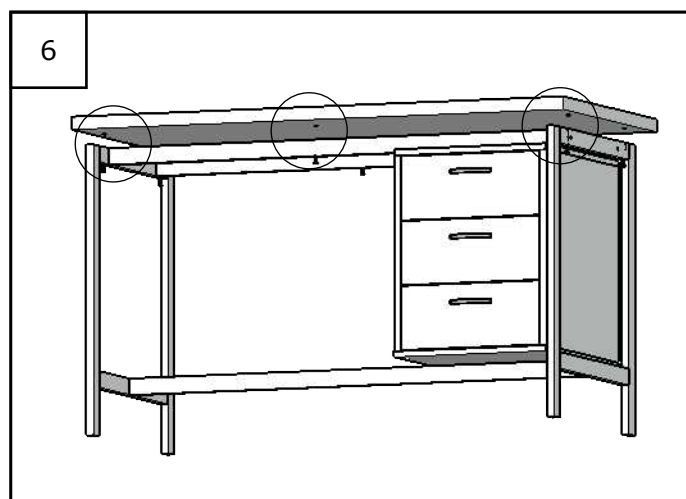
3
Вставляем эксцентрики минификса в заднюю стенку тумбы, а штоки в боковины тумбы. Скрепляем между собой.



4
Затем крепим конфирматами дно к стоевым тумбы. И крышку прикручиваем с помощью минификсов.

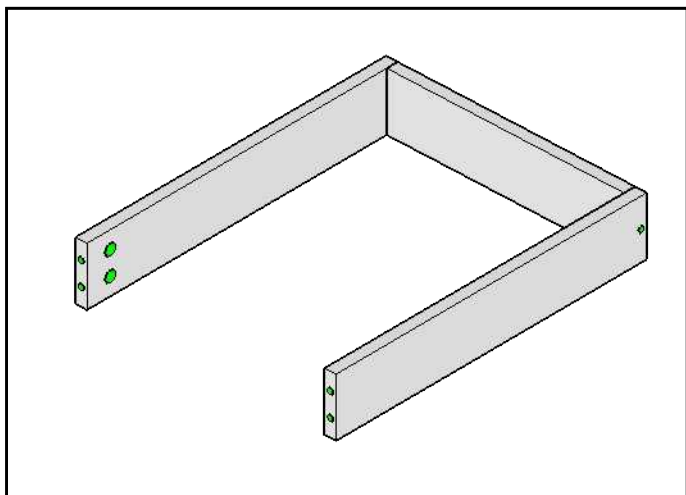


5
Винтами 6x30 крепим тумбу к перемычкам каркаса.

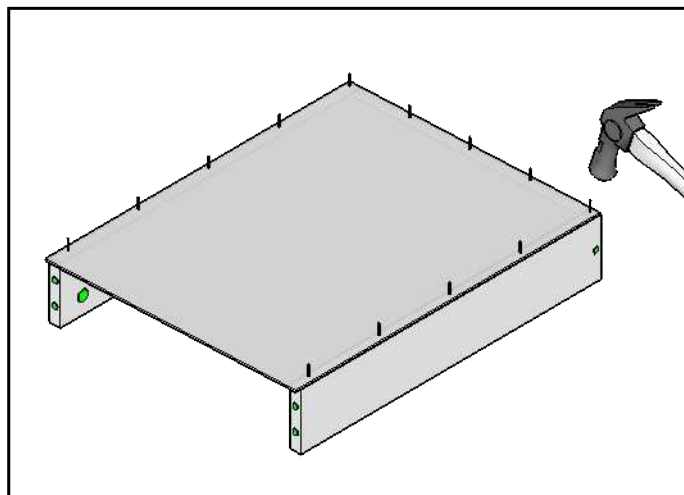


6
Прикручиваем столешницу с помощью винтов 6x50 к каркасу. И устанавливаем ящики. Затягиваем полностью крепеж на металлокаркасе!

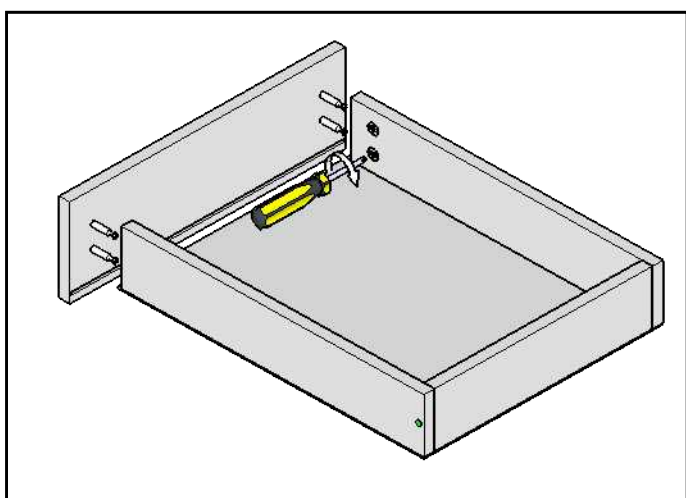
Сборка ящика:



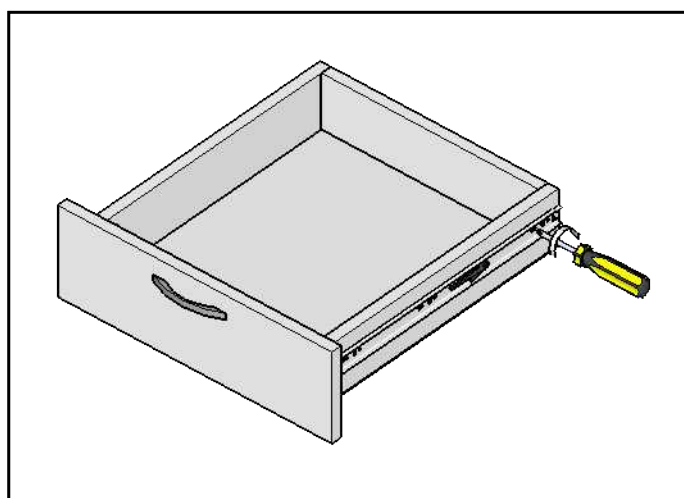
Детали ящика соединяем между собой с помощью конфирматов.



Прибиваем дно (ДВП) к ящикам гвоздями.



Крепим фасад стяжками "Minifix"
Дно должно войти в пазна фасаде



Прикручиваем внутреннюю часть направляющих к боковым деталям ящика саморезами



Устанавливаем ящики на направляющие до характерного щелчка.



Выдвигаем ящик что бы проверить зафиксирован ли он

Чтобы разъединить внутреннюю и внешнюю части направляющей - нажмите на рычаг фиксатора

