



KASTOR SAGA

Vedeldat bastuaggregat Bruksanvisning och installationshandbok Saga-22, Saga-30



INNEHÅLL

1. Före installationen	3
1.1 Kontroll av förpackningens innehåll.	
1.2 Överväganden och anvisningar	
2. Installation och användning	4
2.1. Villkor för driftsättning och första eldning	
2.2. Bastustenar, placering av stenarna	
2.3. Golvskyddsplåt	
3. Skyddsavstånd och skyddsanordningar	5
3.1. Skyddsavstånd	
4. Anslutning av aggregatet till en skorsten	5
4.1 Anslutning bak	
4.2. Övre anslutning	
4.3 Anslutning till en färdig skorsten	
5. Aggregatlucka och ändring av öppning åt vänster/höger	5
6. Galler	6
7. Allmänna råd för att förhindra skador	6
8. Användning av aggregatet	6
8.1 Bränslen	
8.2 Anpassa luftflödet	
8.3 Justera värmeeffekten	
8.4 Tändning	
8.5 Eldning	
9. Underhåll	7
9.1 Rengöring av aggregatet	
9.2 Ta bort aska	
9.1 Rengöring av aggregatet	
9.4 Rengöring av glaset framför eldutrymmet	
9.5 Byta ut en trasig glaspanel	
10. Felsökning	7
11. Tillverkarens försäkran	8
12. Garanti och tillverkar-ID	8
13. Tabeller	9-10
14. Bilder	11-12

Installations- och användaranvisningar för bastuaggregat i KASTOR SAGA-serien

Spara bruksanvisningen.

Efter installationen ska bruksanvisningen lämnas till bastuns ägare eller personen som ansvarar för den.

Läs bruksanvisningen före installation och använd och följ anvisningarna.

1. Före installation

Kontrollera produkten och innehållet i förpackningen direkt vid leverans. Om det uppstått skador under transporten ska budet informeras omedelbart.

1.1. Kontroll av förpackningens innehåll

Innehåll i aggregatets förpackning:

- Bastuaggregat
- I ugnen
 - Installationsanvisning
 - Galler
 - Anslutningsrör
 - Justerskruvar (2 st.)
 - Handtag till luckan, fästskruv och muttrar
- Två stållock (ett till sotluckan i stenfacket och ett till skorstenshålet på den bakre väggen - sätts fast med en borrhuv genom skyddet).
- Asklåda

1.2. Överväganden och anvisningar

Kontrollera om aggregatet är lämpligt för bastun sett till högsta och lägsta kubikinhåll, tabell (1).

På grund av sten- och glasväggarna måste 1,5 m³ läggas till i de beräknade volymerna för varje kvadratmeter brandvägg eller annan typ av sten- och glasvägg.

I bastuutrymmen med timmervägar läggs 25 % till den beräknade volymen.

Aggregatet ska transporteras stående för att undvika skador.

Alla klistermärken, etiketter och allt förpackningsmaterial måste avlägsnas innan bastuugnen används.

Typskylten och CE-märkningen får inte tas bort.

Asklådan måste vara stängd under uppvärmning.

ELDA I AGGREGATET UTOMHUS INNAN DET INSTALLERAS I BASTUN.

Utöver dessa anvisningar ska lokala bestämmelser följas, inklusive de som rör lokala och europeiska standarder. De måste uppfyllas vid installation av eldningsutrymmet.

Du måste även ta reda på om det krävs bygglov samt kontrollera golvet bärkraft innan du installerar aggregatet.

Innan du installerar skorstenen måste du även kontrollera temperaturklassen.

- Medeltemperatur för förbränningsgasen vid nominell effekt. Tabell 2
- Maxtemperatur för förbränningsgasen i säkerhetstest. Tabell 2
- Skorstenens temperaturklassificering är T-600

Kontrollera följande punkter för att välja rätt plats för aggregatet:

- Skyddsavstånd till brännbara och icke brännbara strukturer
- Skorstenens placering (höjden på den tidigare skorstensanslutningen, om sådan finns, från golvet, eller installationsvägen för en ny skorsten)
- Golvmaterial (brännbart, icke-brännbart, klinker och vattentätt).

Om aggregatet ska anslutas till en delad skorsten (ett annat aggregat har redan anslutits till skorstenen) måste varje anslutning ha ett eget spjäll. Storleken på skorstenen måste anpassas till det största aggregatet.

Före uppvärmning ska du se till att skorstensdraget är tillräckligt och att aggregatet inte har några skador.

- Draget i skorstenen är -12 Pa vid nominell effekt.
- Draget kan kontrolleras genom att till exempel elda lite tidningspapper i aggregatet.
- Innan du börjar elda i aggregatet ska du stänga av enheter som kan skapa vakuum, som köksfläktar eller mekaniska ventilationssystem. Om det mekaniska ventilationssystemet har en omkopplare för eldstäder ska denna användas enligt instruktionerna för systemet.
- Om aggregatet har ett eget externt tilloppsror för förbränningsluft ska du se till att det är öppet och att inget blockerar luftflödet framför det. Tilloppsroret kan placeras på golvet eller väggen vid aggregatet. Det måste vara försett med ett galler som kan stängas eller något liknande. Minsta rördiameter är 10 cm.
- Kastor-aggregat är avsedda för att värma upp en bastu. De får inte användas till något annat.
- Aggregatet är inte avsett för kontinuerlig användning dygnet runt.
- Havsvatten, regnvatten eller vatten som innehåller klor får inte hållas på stenarna. Använd endast rent vatten.
- Aggregatet kan rosta i närheten av havsvatten, vilket kan innebära kortare livslängd.

- Dekorativa föremål eller andra föremål får inte placeras på aggregatet. Aggregatet får inte täckas över när det värms upp eller är varmt. Det är till exempel förbjudet att torka kläder eller andra brännbara material på aggregatet på grund av brandrisken.
- För att full effekt och säkerhet ska kunna garanteras måste brandluckan alltid vara stängd vid uppvärmning. Luckan får endast öppnas under uppvärmning för att lägga in mer ved, och aggregatet måste hela tiden hållas under uppsikt. Övervaka bastutemperaturen så att aggregatet inte överhettas. Om aggregatet överhettas ska du öppna bastudörren för att skapa ventilation.
- Brandluckor och glasytor måste hanteras varsamt.
- Handtaget på brandluckan kan vara hett. Använd ett verktyg, t.ex. en handske när du ska öppna den.
- Om aggregatet inte har använts på länge och är placerat inte ett fuktigt utrymme (t.ex. en ouppvärmad stuga) måste det före användning kontrolleras noggrant med avseende på korrosionsskador och i syfte att säkerställa att skorstenen inte är blockerad av exempelvis ett fågelbo.
- Om en skorstensbrand uppstår eller om det finns risk för det ska du stänga brandluckorna men låta spjället på skorstenen vara öppet.
- Ring brandkåren om du behöver hjälp att släcka branden. *Efter en skorstensbrand måste skorstenen alltid kontrolleras av en sotare.*
- En skorstensbrand måste alltid, även om den har släckts, rapporteras till brandkåren.
- Var försiktig! Handtag, brandluckans glas och aggregatets yta samt återcirkulerad luft kan vara heta!
- Låt inte barn elda eller uppehålla sig i närheten av en eld utan uppsikt av vuxen.
- Följ anvisningarna när du värmer upp och installerar aggregatet.
- Aggregatet får endast värmas upp med hjälp av obehandlad ved.
- Strukturella ändringar får inte utföras på aggregatet.
- Använd endast originalutrustning och originaldelar som är godkända av tillverkaren.

2. Installation och förberedelser inför användning

2.1. Villkor för driftsättning och första eldning

- Montera handtaget på luckan.
- Placera aggregatet på en icke brännbar yta utomhus, utan stenar.
- Ta bort alla extra etiketter och all skyddsplast (låt typskylt/CE-märkning sitta kvar).
- Kontrollera att gallret sitter på plats.
- Montera det medföljande anslutningsröret vid skorstensöppningen ovanför aggregatet. Den kortare delen ska vara monterad i aggregatet.
- Kontrollera skydden till sotluckorna och skorstensöppningen.
- **FÖRSTA ELDNING:** Syftet med den första eldningen är att avlägsna brännbara skyddsämnen från ugnen utomhus och härda aggregatets yta. Fyll ugnen med finhuggen ved och elda upp den. Fortsätta elda i aggregatet utomhus tills aggregatet inte längre avger någon lukt.
- Låt aggregatet svalna och flytta sedan in det i bastun.
- Se till att det är god ventilation i bastun de första gångerna bastun värms upp.

2.2. Bastustenar, placering av stenarna

Använd peridotit- eller dunitstenar med en diameter på över 10 cm. Tvätta stenarna innan du placerar dem i stenfacket. Undvik att placera stenarna för tätt tillsammans eller att stapla dem för högt. Se till att det finns tillräckligt med utrymme mellan stenarna. Placera stenarna vertikalt istället för horisontellt så att varm luft kan flöda ända upp till de översta stenarna underifrån. Fyll hela stenfacket. Placera platta stenar vertikalt och se till att du inte överskrider det maximala antalet stenar. Tabell 1

Täck sidorna helt med stenar för att bibehålla största möjliga skyddsavstånd.

En bättre balans i värmeegenskaperna kan uppnås genom att man använder stenar i olika storlekar och av olika typ, samt justerar antalet. Eftersom varje sten är unik och de kan placeras på ett oändligt antal olika sätt finns det inga generella regler. Prova att placera stenarna på olika sätt tills du hittar det perfekta upplägget för just dina behov.

För att aggregatet ska fungera korrekt måste varm luft kunna flöda fritt mellan stenarna och snabbt värma upp dem. Om stenarna är för små eller placerade på fel sätt kommer luften i bastun att värmas upp, men inte stenarna.

2.3. Golvskyddsplåt

Installera aggregatet på en jämn, fast och stabil golvskyddsplåt som är icke brännbar eller som är brandisolerad. Den separata golvskyddsplåten för Kastor-aggregat är ett exempel på en golvskyddsplåt som uppfyller alla dessa krav (fyra justerbara ben medföljer).

INSTALLERA INTE AGGREGATET PÅ ETT GOLV AV BRÄNNBART MATERIAL UTAN EN GOLVSKYDDSPLÅT

Aggregatet kan installeras direkt på ett betonggolv om betongen är minst 60 mm tjock.

Säkerställ att det inte finns några elkablar eller vattenledningar i golvet under aggregatet.

Aggregatets främre hörn är försedda med spår för justerskruvar som kan användas för att nivellera aggregatet om det står på ett lutande golv.

Justerskruvarna finns i en tillbehörspåse i ugnen. Skruva fast dem och justera efter behov.

Installation av aggregatet direkt på ett klinkergolv rekommenderas inte, eftersom exempelvis fukttätningar och kakellim kan innehålla ämnen som inte är värmebeständiga. Kontrollera golvet bärkraft.

3. Skyddsavstånd och skyddsanordningar

3.1. Skyddsavstånd

Skyddsavstånd till stenvägg är 50 mm från aggregatets utsida. 100 mm rekommenderas för att möjliggöra tillräckligt luftflöde.

Om golvet framför aggregatet är brännbart måste det skyddas 400 mm från aggregatets lucka och 100 mm ut på sidorna. Golvskyddsplåten kan vara av icke brännbar metall.

Se tabell 1 för värmespecifika skyddsavstånd till brännbara material.

Om skorstenens anslutningsrör inte är isolerat eller om röret är böjt ovanför aggregatet ska skyddsavståndet vara 400 mm på sidorna och 400 mm uppåt, mätt från den horisontella ytan. Se installationsanvisningarna som levererades tillsammans med röret för information om skyddsavstånden före installation.

4. Anslutning av aggregatet till en skorsten

4.1. Anslutning bak.

Gör ett hål i tegelskorstenen som är 2–3 cm större än anslutningsröret.

Ta bort plattan som täcker det runda hålet på baksidan av aggregatskyddet.

Montera plattan på baksidan för att täcka skorstensöppningen längst upp.

Montera anslutningsröret som medföljde aggregatet till den bakre skorstensöppningen och den kortare delen till aggregatet. Skjut aggregatet på plats.

Kontrollera att anslutningsröret passar i skorstensöppningen.

Täta mellanrummet mellan anslutningsröret och skorstenen med ett flexibelt och icke brännbart material. Slutför anslutningen genom att montera en skyddsplåt, som finns att köpa i en järnhandel. Fäst skyddsplåten vid skorstenen med metallbeslag eller brandbeständigt kitt.

4.2. Övre anslutning

Montera aggregatets eget anslutningsrör till den övre skorstensöppningen och den kortare delen till aggregatet.

Gör ett hål i tegelskorstenen som är 2–3 cm större än anslutningsröret.

Den övre anslutningen görs med hjälp av ett böjt rör som kan vridas beroende på skorstenens placering.

Böjda rör finns i järnhandeln. Ett böjt rör kan sträckas ut vid behov. Montera aggregatets eget anslutningsrör i den övre skorstensöppningen på aggregatets ovansida. Det böjda röret monteras längst upp på aggregatets anslutningsrör. Använd en såg för att justera längden på det böjda röret och förlängningen vid behov. Kontrollera att röret går tillräckligt långt in i skorstenen (inte för långt, då kan det bli stopp i skorstenen).

Täta mellanrummet mellan röret och tegelskorstenen med ett flexibelt och icke brännbart material. Slutför anslutningen genom att montera en skyddsplåt, som finns att köpa i en järnhandel. Fäst skyddsplåten vid skorstenen med metallbeslag eller brandbeständigt kitt.

4.3. Anslutning till en färdig skorsten

Aggregatet kan anslutas från ovansidan till en färdig skorsten.

Välj en färdig skorsten som fungerar tillsammans med aggregatmodellen, skorstenens höjd, yttre förhållanden, temperaturklass T-600 osv. Skorstenen måste ha ett rökspjäll.

- Montera aggregatets eget anslutningsrör till den övre skorstensöppningen och den kortare delen till aggregatet.
- Längst upp på anslutningsröret installerar du ett icke-isolerat sammankopplingsrör och en förlängning vid behov. Använd en såg för att justera rörets och förlängningens längd vid behov.
- Installera spjället mellan den icke-isolerade och den isolerade delen, eller i den första isolerade skorstensmodulen
- Montera därefter isolerade modulerna ovanpå spjället. Det bör finnas minst 400 mm isolerad skorsten under taket. Följ installations- och bruksanvisningarna för färdiga skorstenar.

Följ anvisningarna om skyddsavstånd ovan till brännbara och icke brännbara material.

För skorstenar är skyddsavstånden till brännbara material produktspecifika. Kontrollera tillverkarens instruktioner.

Om du är osäker ska du kontakta brandkåren.

TylöHelo Oy ansvarar inte för lämpligheten eller prestandan hos andra tillverkares färdiga skorstenar som används tillsammans med Kastor-aggregat. TylöHelo Oy ansvarar inte för kvaliteten på andra tillverkares färdiga skorstenar.

Skorstenens temperaturklassificering måste vara T-600.

5. Aggregatlucka och ändring av öppning åt vänster/höger

Du kan ändra åt vilket håll luckan öppnas genom att vända på luckan.

Ändring av öppning åt vänster/höger:

- Öppna luckan och tryck in gångjärnstappen underifrån för att frigöra den från sitt hål.

- Dra gångjärnstappen nedåt för att frigöra den från det övre hålet. Luckan är nu lossad. Var försiktig med brickan och spärrtappen.
- Vänd på luckan så att handtaget hamnar på den önskade sidan.
- Sätt sedan fast luckan genom att först trycka in gångjärnstappen i ramens övre hål och för in brickan vid tappen längst upp på ramen (den del av tappen som är försedd med jack ska vara vänd nedåt).
- Passa in luckans övre hål med gångjärnstappen ovanför ramen.
- För därefter in gångjärnstappen i ramens nedre hål och i luckan.

6. Galler

Det finns ett galler i aggregatets ugn. Placera det på fästena i nederdelen av ugnen. Håll gallret rent och töm det före nästa uppvärmning så att luft kan passera genom gallret till ugnen.

7. Allmänna råd för att förhindra skador

När du har placerat aggregatet i bastun ska du elda ännu en full omgång ved innan du placerar ut stenarna och kontrollerar att ventilationen räcker till. På så sätt bränns eventuella rester av skyddsmedel bort och ytan härddas ordentligt.

Läs anvisningarna nedan och följ dem noggrant:

- Information om vedmängd finns i tabell 2.
- Vid kalla förhållanden ska man inte elda på full effekt. Tegelskorstenen kan då spricka.
- Håll inte vatten direkt på glasluckan.
- Värm inte upp aggregatet så att det blir överhettat.
- Saltvatten förkortar aggregatets livslängd avsevärt. Observera att även vatten från en brunn kan innehålla salt om den ligger nära havet.
- Garantin gäller inte om saltvatten används på aggregatet.
- Andra faktorer som påverkar aggregatets livslängd är rätt storlek för utrymmet, vilket bränsle som används, antalet uppvärmningscykler, underlåtelse att följa anvisningar vid användning samt allmän aktsamhet.
- Kastor-aggregat har testats och utformats med största noggrannhet. Om ett aggregat skadas vid användning under en orimligt kort tid (t.ex. skydden eller överdelen spricker eller är sönderbrända osv.) finns rimliga skäl att påstå, baserat på forskningsdata, att aggregatet inte har använts i enlighet med anvisningarna. TylöHelo Oy ansvarar inte för skador som uppkommer på grund av felaktig användning eller användning som strider mot anvisningarna.

8. Användning av aggregatet

8.1. Bränsle

Endast naturträ får användas som bränsle i aggregaten, helst huggen björk eller al (se tabell 2 för information om vedmängd). Längden på veden ska vara cirka 33 cm. Fuktighet 12–20 %. OBS! Fuktig eller murken ved ger dålig värme och utsläppsnivåerna blir högre.

Vedmängden som anges i tabell 2 motsvarar värden från ett test av nominell effekt i enlighet med SS-EN-15821, där bastuns volym är maxvolymen. När du värmer upp bastun de första gångerna ska du använda mindre vedmängder än de som anges i tabellen för att på så vis komma fram till vilken vedmängd som är perfekt för just din bastu.

Överskrid inte vedmängden som anges i tabellen.

Följande material får inte användas i aggregatets ugn: impregnerat trä, trä med spikar i, spånskivor, plast, plastbelagd kartong eller papper.

Flytande bränsle är inte tillåtet, inte ens för att tända elden på grund av flammrisken. Elda inte stora mängder av små träbitar, som spån eller liknande eftersom det ger en tillfälligt hög värmeeffekt.

Veden får inte förvaras precis bredvid aggregatet. Var noga med att följa skyddsavstånden för aggregatet.

8.2. Anpassa luftflödet

Aggregatet har utformats så att det fungerar som bäst när det negativa trycket i skorstenen är runt -12Pa. Om skorstenen är lång får denna gräns för optimalt negativt tryck överskridas. Justera draget och förbränningsluftflödet med hjälp av ett spjäll. Observera risken för kolmonoxid. Spjället får inte stängas för mycket!

När du tänder elden kan du hålla luckan öppen ett kort tag. Asklådan måste vara stängd och får inte öppnas under eldning. Förbränningsluft kommer från en annan källa. Asklådan har en spärr som förhindrar att den öppnas under eldning.

8.3. Justera värmeeffekten

Mängden ved styr värmeeffekten. I tabell 2 finns information om korrekta mängder ved för att säkerställa att veden förbränns i enlighet med CE-märkningen.

Värmeeffekten beror på mängden bränsle och bränslets kvalitet.

8.4. Tändning

- Lägg in den första omgången ved löst i ugnen. Tabell 2
- Lägg in tändved mellan vedklabbarna och tänd på dem.
- Du kan låta luckan stå på glänt en stund medan vedklabbarna tar eld.

8.5. Eldning

Lägg in en ny omgång ved när elden nästan har blivit helt till glöd. Tabell 2
Lägg in veden på längden, dvs. parallellt med galleröppningen. Stäng luckan.

Bastun är normalt sett redo för bad inom 50–60 minuter.

Om flera fulla omgångar ved eldas efter varandra i aggregatet kommer det att leda till att aggregatet och röret överhettas, vilket kan leda till ökad brandrisk.

9. Underhåll och reparationer

9.1. Rengöring av aggregatet

Aggregatets yta kan rengöras med ett mildt rengöringsmedel och en fuktig, mjuk trasa.
Rengör glaset på luckan med ugnrensrengöringsmedel (t.ex. Noki Pois) som finns i järnhandeln.

9.2. Ta bort aska

Alltför stora mängder aska förkortar gallrets livslängd och gör att elden brinner svagare. Frisk luft kommer in i ugnen genom aggregatets bakre vägg under gallret. Därför är det viktigt att ta bort askan från aggregatet innan det används på nytt (bild 9).

Ta alltid bort askan innan du använder aggregatet, om inte askan är varm.

9.3. Sotning

Öppningen i stenfacket är en sotlucka (som täcks av ett lock).
Aggregatets inre delar ska rengöras via sotluckan två till fyra gånger per år beroende på hur ofta det används.
Först måste du tömma stenfacket. Du kan även passa på att kontrollera stenarna. Sotluckan öppnas genom att den lyfts uppåt parallellt i förhållande till ytan
Om locket har fastnat på grund av temperaturvariationer ska du använda ett stämjärn eller en hammare för att öppna det.

9.4. Rengöring av glaset framför eldutrymmet

Hantera glasluckan med försiktighet. Smäll inte igen luckan och använd inte luckan för att trycka in ved i ugnen. Rengör glaset med Noki Pois eller liknande ugnrensrengöringsmedel.

9.5. Byta ut en trasig glaspanel

- Ta bort luckan enligt anvisningarna i avsnitt 5.
- Ta bort alla glasbitar.
- Räta ut flikarna vid hörnen och ta bort de fyra (4) låsfjädrarna inne i listerna.
- Tryck in glaset i den övre listen och skjut sedan in det i den nedre listen. Centrera glaset.
- Tryck in låsfjädrarna i listernas ändar och böj in flikarna mot glaset.
- Fäst luckan på aggregatet.

10. Felsökning

Om aggregatet eller bastun inte fungerar på önskvärt sätt ska du kontrollera följande lista. Kontrollera att du har valt rätt aggregat som överensstämmer med bastuns volym.

Aggregatet är för varmt (glödhet)

Draget överstiger -12 Pa

- Sänk draget med hjälp av spjället.
Stenarna ligger för tätt eller är för små.
- Placera stenarna längre ifrån varandra och använd stenar som är minst 10 cm i diameter.
Vedmängden är för stor eller vedklabbarna är för små.
- I tabell 2 anges den högsta tillåtna vedmängden som inte ska överskridas.
- Elda inte för stora mängder av små träbitar, eftersom det ger en tillfälligt hög värmeeffekt.
- Låt veden bli till glöd innan du lägger in en ny omgång.

Det är rök i bastun och draget är dåligt.

Stäng av all utrustning som kan orsaka lågt tryck.

Är spjället öppet?

Är anslutningsröret tätt mot aggregatet och skorstenen?

Är anslutningsröret monterat så att den kortare delen är ansluten till aggregatet? (Kontrollera detta genom sotluckan i stenfacket).

Är den alternativa skorstensöppningen tätad med hjälp av den medföljande skyddsplåten?

Har aggregatets sotlucka stängts på rätt sätt?

Finns det aska i aggregatets rökgångar?

Finns det aska i sammankopplingsröret mellan aggregat och skorsten?

Är skorstenen helt öppen? Är den osotad, fylld med snö, täckt med vinterskydd osv.

Är skorstenen i gott skick? Sprickor, förvittring.

Är draghöjden (skorstenshöjden) tillräcklig i förhållande till omgivningsmiljön?

- Om det finns träd i närheten eller t.ex. en brant sluttning måste skorstenen vara högre än 3,5 m från golvet.

Har skorstenen rätt storlek?

- Minsta diameter är en halv tegelsten för tegelskorstenar eller 115 mm för runda skorstenar.

Stenarna blir inte tillräckligt varma.

Har du använt tillräckligt med ved i ugnen?

Använd tillräckligt mycket ved i aggregatet, se vedmängder i tabell 2.

Är draget inte tillräckligt?

Används rätt antal stenar?

- På sidorna ska stenarna nå upp till samma höjd som sidorna, och i mitten får endast en halv sten nå ovanför sidornas höjd.

Ligger stenarna för tätt?

- Placera stenarna längre ifrån varandra så att det finns tillräckligt med utrymme mellan dem.

Är stenarna av god kvalitet och har de rätt storlek?

- Använd peridotit- eller dunitstenar med en diameter på minst 10 cm. Platta stenar ska placeras upprätt.

Bastun blir inte tillräckligt varm.

Är dörrar, fönster och luftkonditionering stängda, och är öppningen för förbränningsluft öppen?

Är bastun ny, är träväggarna fuktiga av någon anledning?

Används bastun på rätt sätt?

Har du använt tillräckligt med ved i ugnen?

- Elda i enlighet med anvisningarna.

Drar det för mycket?

- Använd spjället för att justera draget.

Är draget inte tillräckligt?

Har aggregatet rätt storlek?

Är draghöjden (skorstenshöjden) tillräcklig i förhållande till omgivningsmiljön?

- Om det finns träd i närheten eller t.ex. en brant sluttning måste skorstenen vara högre än 3,5 m från golvet.

Används rätt antal stenar?

- På sidorna ska stenarna nå upp till samma höjd som sidorna, och i mitten får endast en halv sten nå ovanför sidornas höjd.

Ligger stenarna för tätt?

- Placera stenarna längre ifrån varandra så att det finns tillräckligt med utrymme mellan dem.

Är stenarna av god kvalitet och har de rätt storlek?

- Använd peridotit- eller dunitstenar med en diameter på minst 10 cm. Lägg platta stenar vertikalt.

Bastun värms upp snabbt men stenarna blir inte varma.

Används rätt antal stenar?

- På sidorna ska stenarna nå upp till samma höjd som sidorna, och i mitten får endast en halv sten nå ovanför sidornas höjd.

Ligger stenarna för tätt?

- Placera stenarna längre ifrån varandra så att det finns tillräckligt med utrymme mellan dem.

Är aggregatet för stort?

- Håll friskluftsventilen öppen för att leda ut extra värme. På så sätt kommer även stenarna att värmas upp.

Det tar något längre tid att värma upp bastun på detta sätt.

Det ligger svarta flagor under aggregatet.

Stenarna kan vara söndervittrade.

Flagorna kan vara metallaska som har fallit ned från aggregatet. Aggregatet har värmts upp för mycket till glödhet.

Metallen börjar flaga och aggregatet kommer att gå sönder i förtid.

Värm inte upp aggregatet så att det hela tiden blir överhettat.

Det luktar svavel i bastun.

Stenarna har rester av svavel efter blästring, eller så innehåller stenarna naturligt svavel.

11. Tillverkarens försäkr

Produkten uppfyller kraven som anges i certifikatet för godkännande och tillhörande dokument.

www.tylohelo.com

12. Garanti och tillverkar-ID

GARANTI

Helo-produkter är av hög kvalitet och mycket tillförlitliga. Helo Oy lämnar två års fabriksgaranti för sina Helo vedeldade bastuaggregat. Garantin täcker tillverkningsfel. För produkter som används offentligt och kommersiellt gäller garantin i tre månader.

Skador till följd av felaktig användning eller användning som strider mot anvisningarna omfattas inte av garantin.

TILLVERKARE

TylöHelo

Pohjoinen Pallbontie1

10940 Hanko Finland

Tel. +358 (0)207 560300

www.tylohelo.com

Tabell 1

Modell	Basturummets volym m ³	Effekt (kW)	Bastuugn (mm)			Skyddsavstånd till brännbart material (mm)				Vikt (Kg)	Stenmängd (Kg)
			bredd	djup	höjd	Fram	Sida	Baksida	Överdel		
SAGA - 22	12 - 22	16	600	585	825	500	250	250	1400	80	120 - 130
SAGA - 30	20 - 30	17	675	585	930	500	250	250	1300	109	170 - 180

Om det finns sten-, klinker- eller glasytor ska 1,5 m³ läggas till i volymen för varje kvadratmeter.

Om bastuväggarna består av oisolerat trä ska 25 % läggas till i volymen.

Modell	Skorstensöppning, innerdiameter (mm)	Avstånd från golv till undersidan av rökutloppsporten (mm)	Avstånd från aggregatets baksida till skorstensöppningens centrum (mm), övre anslutning	Främre ram bredd x höjd	Bastuns minsta höjd (mm)	Maxlängd för ved (mm)
SAGA - 22	115	512	150	-	2300*	380
SAGA - 30	115	645	150	-	2300*	380

*Mindre än minimihöjden, använd en skyddsplåt i taket

Tabell 2

	Saga-22	Saga-30
Bränsle	Ved	Ved
Brandsäkerhet	Godkänd	Godkänd
Förbränningsgasens temperatur vid nominell effekt (ka)	421 °C	410 °C
Värmeeffekt i bastun	16 kW	17 kW
Kolmonoxidutsläpp 13 % O₂	0.24 %	0.66 %
Nyttövärde	70 %	69 %
Drak i brännkanal	12 Pa	12 Pa
Första omgången	6 Kg	7 Kg
Eldningsomgång	4 + 2.5 Kg	5 + 5 Kg
Temperaturklass för skorstenen	T-600	T-600
Skyddsavstånd	Tabell 1	Tabell 1
Rökgasernas maximala temperatur	541.9 °C	522 °C
Yttemperatur	Godkänd	Godkänd
Hållbarhet	Godkänd	Godkänd

Bilder

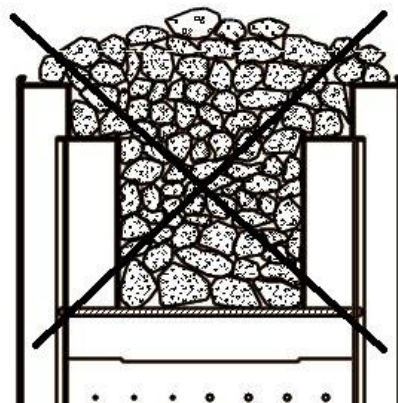
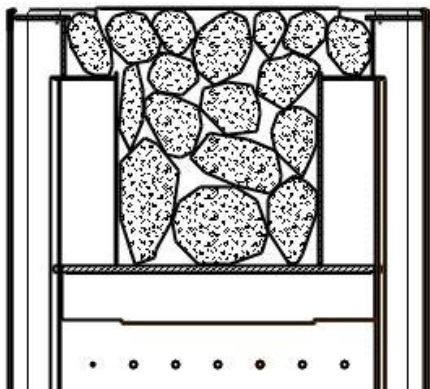


Bild 1

Placering av stenarna, tvärsnitt av aggregatets stenfack.
Placera stenarna längre ifrån varandra så att det finns tillräckligt med utrymme mellan dem.

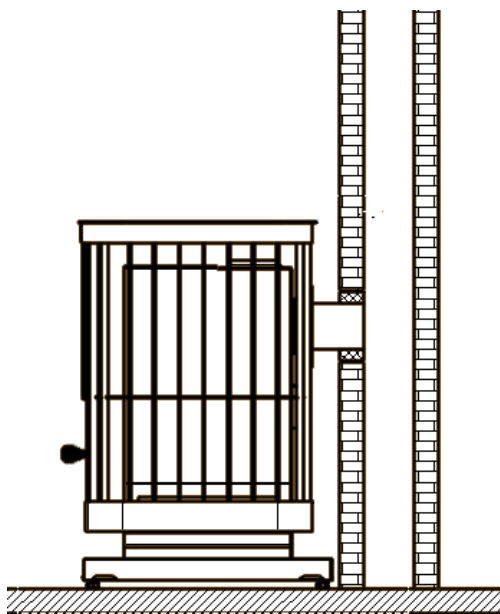


Bild 3

Anslutning till en tegelskorsten från aggregatets baksida

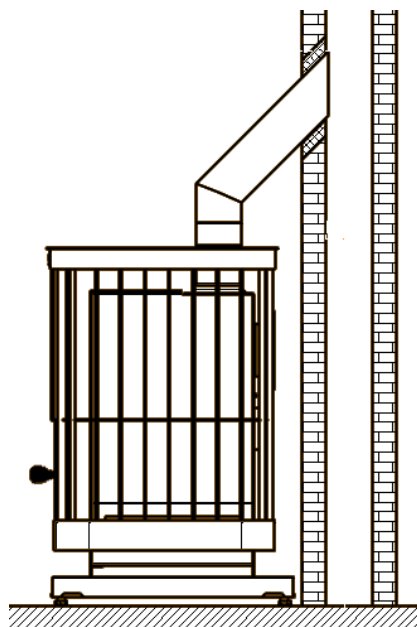


Bild 4

Anslutning till en tegelskorsten från aggregatets
ovansida

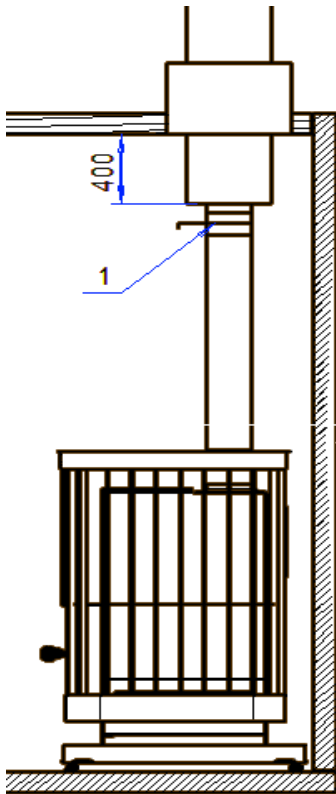


Bild 5

Anslutning till en färdig skorsten.

1. Rökspjäll

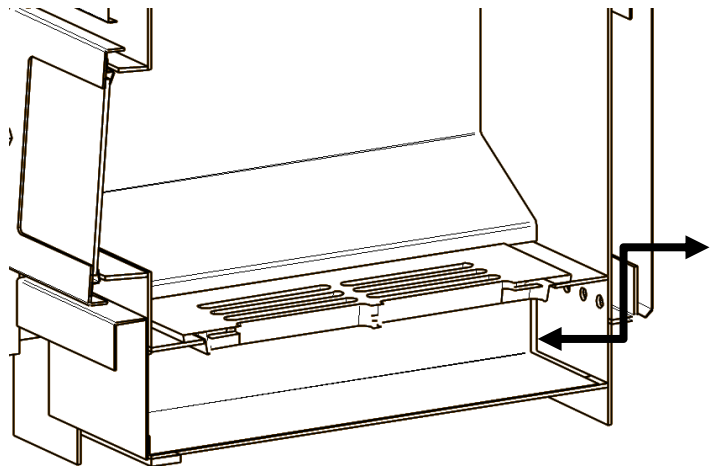


Bild 6

För att aggregatet ska fungera på bästa sätt ska asklådan tömmas efter varje användning för att hålla öppningen för förbränningsluft under gallret öppen och möjliggöra luftinsläpp i ugnen.

Bild 7

1. Brännbart material
2. Icke-brännbart material
3. Skorsten

- A. Skyddsavstånd: 400 mm (kontrollera rörtillverkarens rekommendationer)
- B. Skyddsavstånd: 250 mm
- C. Skyddsavstånd: 50 mm

