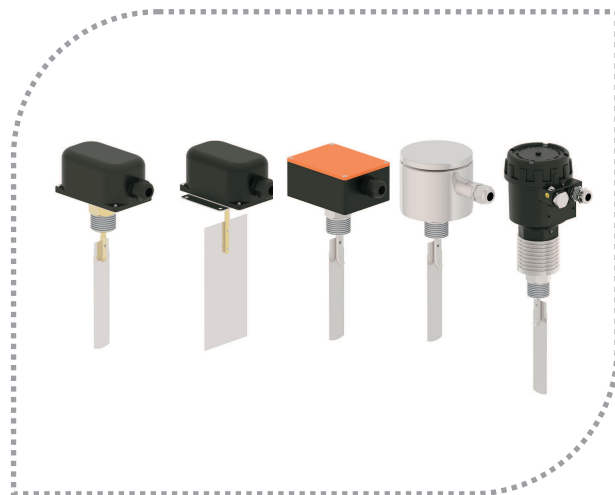


Сигнализатор потока EFS используются для контроля расхода жидкости в трубах. Когда расход жидкости останавливается или начинается, лопатка активирует микропереключатель (NO/NC), таким образом электрическое оборудование защищено. Сигнализатор потока подходит для использования в всех видах неагрессивных жидкостей.

Поток регулируется с помощью винтового механизма. Пользователи могут изменить настройку в соответствии с потребностями процесса.



Техническая спецификация :

	EFS 31	EFS 32
Вещество	Жидкость	Воздух
Рабочая температура	(-) 20 °C / (+) 90 °C	(-) 20 °C / (+) 85 °C
Рабочее давление	Макс. 10 бар	Макс. 5 бар
Материал лопасти	304 нерж. сталь	304 нерж. сталь
Материал переключат.	Оцинкованная сталь	Оцинкованная сталь
Материал соединения	Латунь(MS56)	Хромированная сталь
Материал стержня лоп.	Латунь(MS56)	Латунь(MS56)
Материал корпуса	Полипропилен	Полипролен
Материал сальфона	Бронза	Бронза
Материал уплотнения	NBR	-
Электрическое соед.	PG 13,5	PG 13,5
Степень защиты	IP 65	IP 65
Соединение	1 "NPT внеш. резьба	Фланец
Диаметр трубки	От 1 " до 8 "	Больше 300 см ²
Контакт	15 A 250 VAC, NO / NC	15 A 250 VAC , NO / NC
Габаритные размеры	90 x 150 x 200 мм	110 мм x 150 мм x 200 мм

EFS

СИГНАЛИЗАТОР РАСХОДА

EFS 31

EFS 32 (для воздуха)

EFS 41

**EFS 41x (полн. из нерж.
стали)**

EFS 61

Преимущества:

- * Подходит для холодных и горячих жидкостей.
- * Герметичное исполнение.



МОНТАЖ :

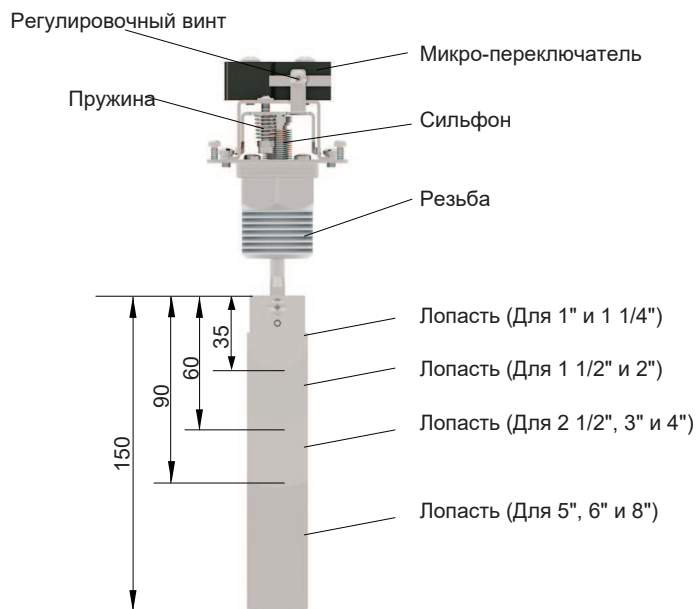
- * Обратите внимание на правильную установку, направление показано на корпусе .
- * Устанавливать на возвратную трубу.
- * Переключатель должен быть установлен далеко от локтей, углов, насосов.

Техническая спецификация :
EFS 41
EFS 41x

Вещество	Жидкость	Жидкость
Рабочая температура	(-) 40 °C / (+) 200 °C	(-) 40 °C / (+) 200 °C
Рабочее давление	Макс. 20 бар	Макс. 20 бар
Материал лопасти	304 нержавеющая сталь	304 нержавеющая сталь
Материал переключат.	Оцинкованная сталь	Оцинкованная сталь
Материал соединения	304 нержавеющая сталь	Нержавеющая сталь
Материал стержня лоп.	304 нержавеющая сталь	Нержавеющая сталь
Материал корпуса	Алюминий	Алюминий
Материал сильфона	316 нержавеющая сталь	Нержавеющая сталь
Электрическое соед.	PG 13,5	PG 13,5
Степень защиты	IP 65	IP 65
Соединение	1 "NPT внеш. резьба	1 " NPT внеш. резьба
Диаметр трубки	от 1 " до 8 "	от 1 " до 8 "
Контакт	15 A 250 VAC , NO / NC	15 A 250 VAC , NO / NC
Габаритные размеры	90 мм x 150 мм x 200 мм	110 мм x 150 мм x 200 мм

Техническая спецификация :
EFS 61

Вещество	Жидкость
Рабочая температура	(-) 40 °C / (+) 300 °C
Рабочее давление	Макс. 20 бар
Материал лопасти	304 нержавеющая сталь
Материал переключат.	304 нержавеющая сталь
Материал соединения	304 нержавеющая сталь
Материал стержня лоп.	304 нержавеющая сталь
Материал корпуса	Алюминий
Материал сильфона	316 нержавеющая сталь
Электрическое соед.	M 20 x 1,5 мм ²
Степень защиты	IP 66
Соединение	1 " NPT внеш. резьба
Диаметр трубки	от 1 " до 8 "
Контакт	15 A 250 VAC , NO / NC
Габаритные размеры	90 мм x 150 мм x 200 мм

Для EFS 31 , EFS 41 , EFS 41x и EFS 32


Для EFS 31 , EFS 41 , EFS 41x и EFS 61

ДИАМЕТР (дюйм)	ДЛИНА ЛОПАСТИ (мм)	Q max (м3/ч)	МИНИМАЛЬНАЯ РЕГУЛИРОВКА (м3/ч)		МАКСИМАЛЬНАЯ РЕГУЛИРОВКА (м3/ч)	
			ДЕЙСТВИЕ ПЕРЕКЛЮЧАТЕЛЯ	ВОЗВРАТ ПЕРЕКЛЮЧАТЕЛЯ	ДЕЙСТВИЕ ПЕРЕКЛЮЧАТЕЛЯ	ВОЗВРАТ ПЕРЕКЛЮЧАТЕЛЯ
1	35	3,6	0.8	0.5	1.9	1.6
1 1/4	35	6	1.2	0.6	2.7	2.2
1 1/2	60	9	1.8	1.0	3.8	3.4
2	60	15	3.0	2.3	6.4	5.5
2 1/2	90	24	4.2	3.8	7.5	6.5
3	90	42	6.2	4.4	11.8	10.0
4	90	60	14.0	11.5	28	27.1
5	150	94	27	22	55	53
6	150	120	40	35	84	80
8	150	240	80	70	170	160

Для EFS 32

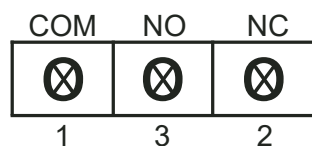
ТИП МОНТАЖА	ГОРИЗОНТАЛЬНОЕ		ВЕРТИКАЛЬНОЕ	
СЕЧЕНИЕ ТРУБЫ	Для сечения больше чем 300 см ² (м/с.)	Для сечения меньше чем 300 см ² (м/с.)	Для сечения больше чем 300 см ² (м/с.)	Для сечения меньше чем 300 см ² (м/с.)
ПОВЫШЕНИЕ РАСХОДА	7,9 / 9	3,5 / 4,5	8 / 9	4 / 6
УМЕНЬШЕНИЕ РАСХОДА	1 / 2,5	0,5 / 1,2	2 / 3,5	1 / 2

Для EFS 31 , EFS 41 , EFS 41x и EFS 32

ПЕРЕКЛЮЧЕНИЕ:

* 1-2 : контакты нормально разомкнуты (NO) (когда переключатель потока работает, контакты нормально разомкнуты)

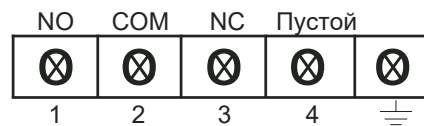
* 1-3 : контакты нормально замкнуты (NC) (когда переключатель потока работает, контакты нормально замкнуты)



Инструкция по настройке расхода:

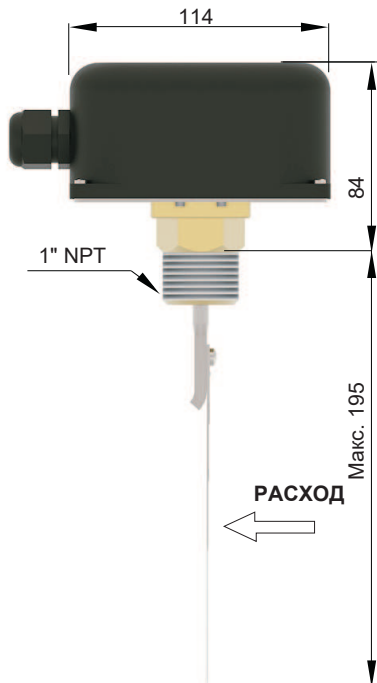
Откройте крышку выключателя. Чтобы установить высокий расход, поверните против часовой стрелки регулировочный винт. Чтобы установить низкий расход, поверните по часовой стрелке регулировочный винт. Закройте крышку выключателя.

Для EFS 61

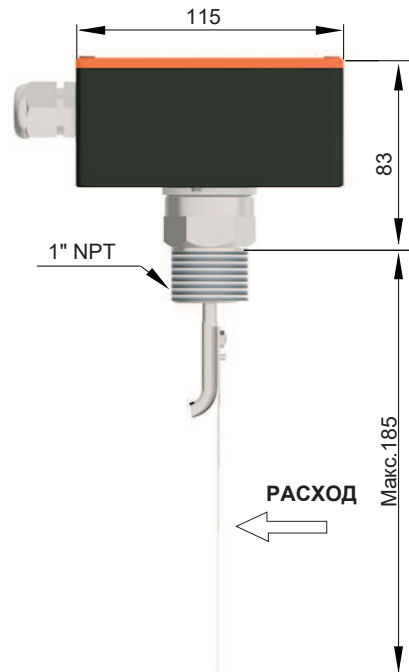


Модель:

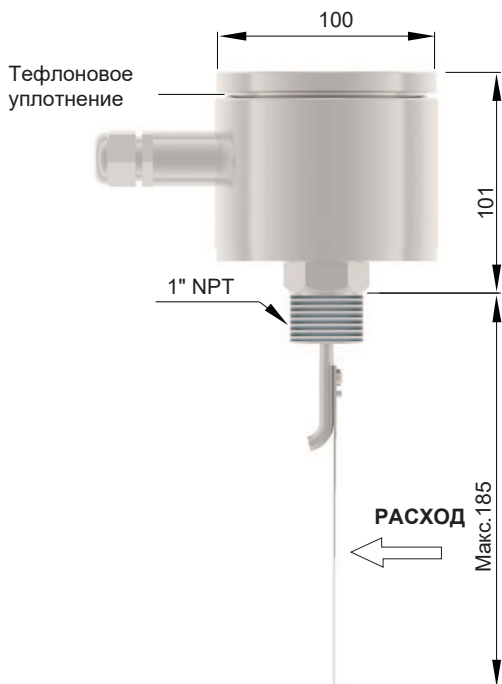
EFS 31



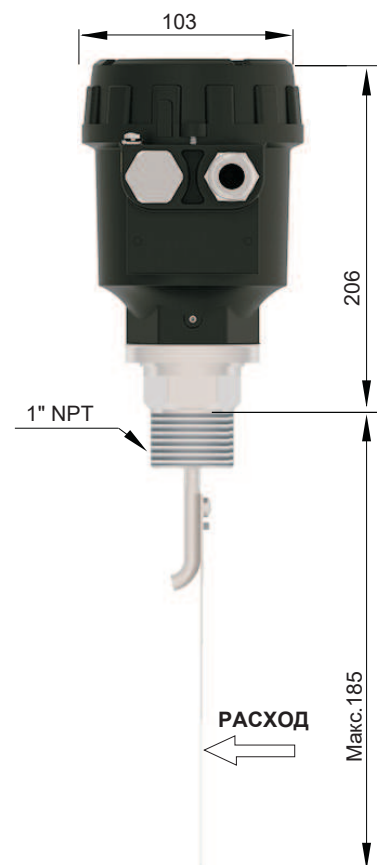
EFS 41



EFS 41x

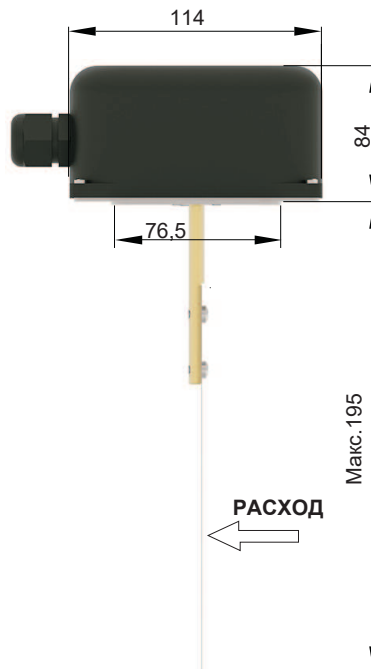
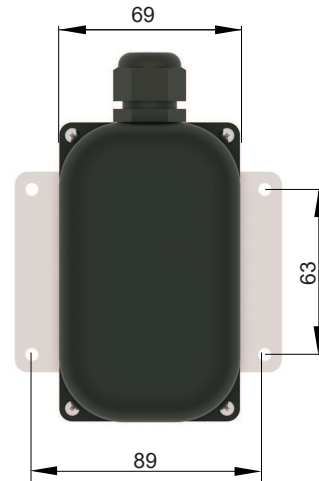
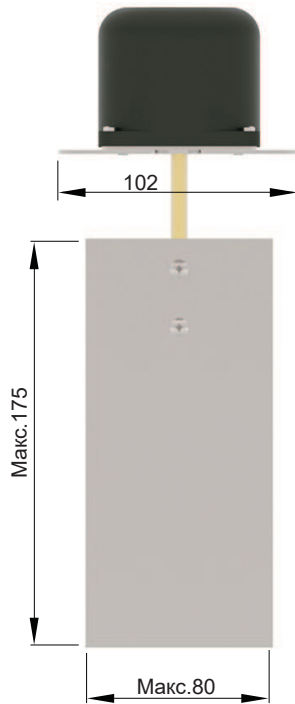


EFS 61



Модели:

EFS 32



Код заказа:

1 МОДЕЛЬ EFS

Стандартный.....31	Нержавеющая сталь.....41
Для воздуха.....32	Полностью из нерж. стали.....41x
	Высокотемпературный тип.....61

2 СЕРТИФИКАЦИЯ

Нет.....0	(EN10204-3-1)Сертификация материалов.....1
-----------	--

3 КОРПУС

Пластиковый корпус, В31р023	Корпус из нерж. стали, В41х.....105
Алюминий, В20х.....378	Индивидуальный заказ.....x
Алюминий, В115.....311	

4 ЭЛЕКТРИЧЕСКОЕ СОЕДИНЕНИЕ

Клемное00	Индивидуальный заказ.....x
-----------------	----------------------------

5 СОЕДИНЕНИЕ

Резьба 1 " BSP внеш. резьба (Станд.).....006	Фланец для EFS 32955
	Индивидуальный заказ.....x

6 МАТЕРИАЛ СОЕДИНЕНИЯ

304 нержавеющая сталь.....01	Латунь.....41
316 нержавеющая сталь.....02	Индивидуальный заказ.....x

7 ЛОПАТКА

(35-60-90-150 мм) 4 лопатки (Станд.).....00	Индивидуальный заказ.....x
(80-175мм) Воздух, Лопатка.....01	

8 ВЫХОД

Реле NO / NC (15 A).....15	Индивидуальный заказ.....x
----------------------------	----------------------------

9 ОПЦИОНАЛЬНО

Нет...../ 0	Индивидуальный заказ.....x
-------------	----------------------------

ПРИМЕР ЗАКАЗА

EFS 41 - 0 - 023 - 00 - 056 - 01 - 00 - 15 / 0 EFS 41 - Нержавеющая сталь , Сигнализатор
потока, 1 " NPT внешняя резьба, 4 лопатки, NO / NC Релейный выход