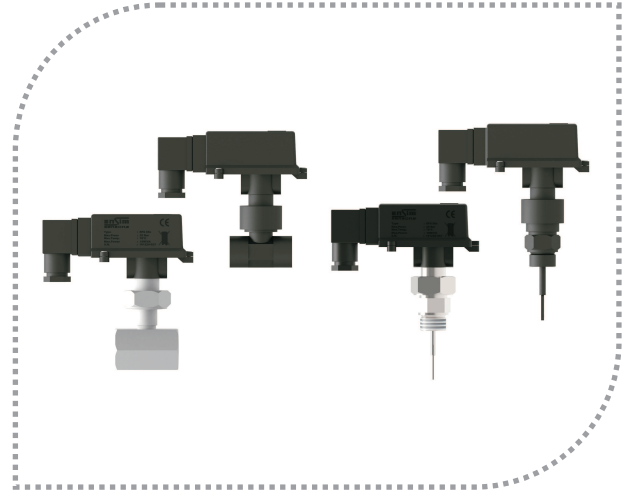


EFS используется для проверки наличия или отсутствия расхода, обнаруживая движение жидкостей внутри трубы. Он обеспечивает информацию о расходе с высокой надежностью, без энергозатра на контуры охлаждающей воды или смазочного масла, в таких устройствах, как безрезервуарный водонагреватель, котел центрального отопления и нагреватель.

Монтаж только вертикальный

Стандартно, контакт замкнут, когда есть поток, если нет потока, контакт будет разомкнут. Контакт настраивается путем изменения положения реле.



EFS

СИГНАЛИЗАТОР РАСХОДА

EFS 05s / 05sx / 05p / 05px EFS 06s / 06sx / 06p / 06px EFS

08s/10s/15s/20s/25s/32s/40s/50s EFS 15p/20p/25p/32p/40p/50p

EFS 15px / 15bx

EFS 20cx/25cx/32cx/40cx/50cx

EFS 20sx/25sx/32sx/40sx/50sx

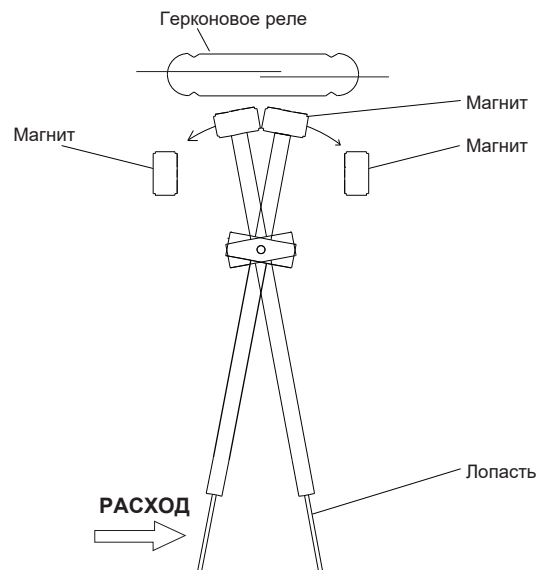
Преимущества :

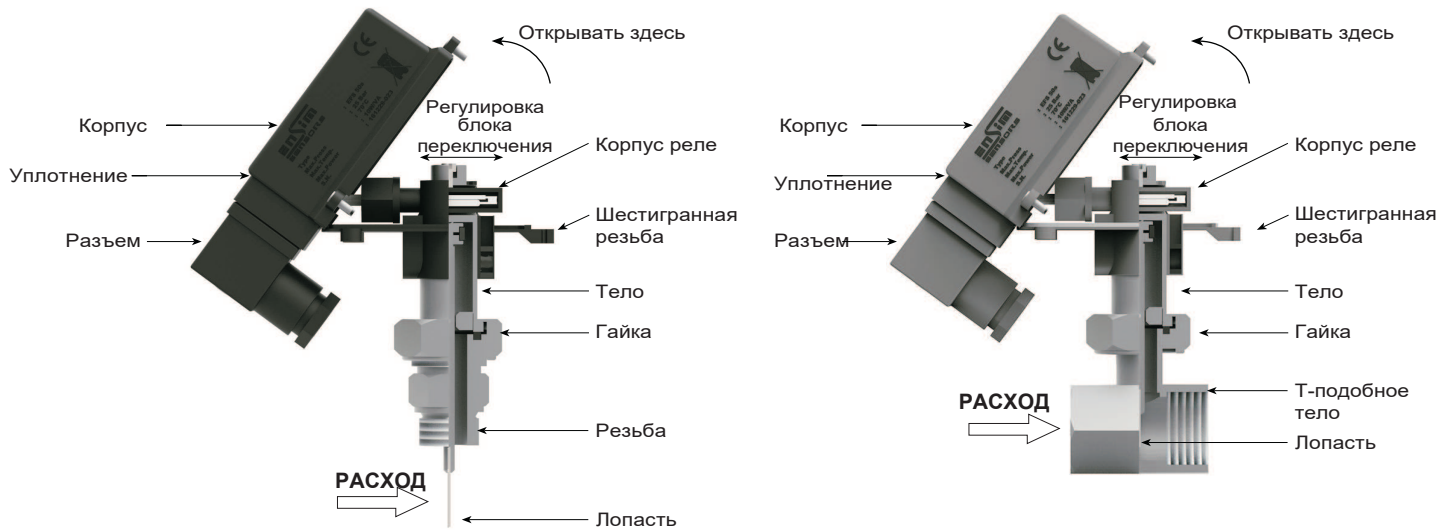
- * Высокая точность.
- * Лёгкий в сборке и настройке
- * Цепь реле не конт. с жидкостью
- * Низкое снижение давления.
- * Экономное решение



Принцип работы:

Лопасть, закрепленная на корпусателе, перемещает контакт с помощью жидкости, таким образом получая информацию о потоке. Когда поток прекращается, лопасть приходит в первое положение, толкая магнит обратным полюсом в лопасти, прикрепленной к корпусу. Благодаря этому обеспечивается более длительный срок службы и устойчивость к более высокому давлению по сравнению с пружинными механизмами. Геркон обладает высокой точностью и долгим сроком службы.





Техническая спецификация:

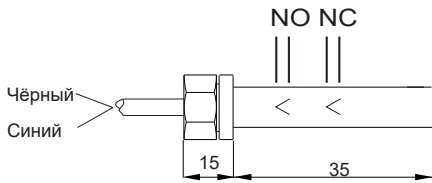
МОДЕЛЬ		Нержавеющая сталь (EFS ..s)	Пластик (EFS ..p)
MATERIAL	Тело+резьба+гайка	304 нерж. сталь. (Опц. 316 нерж. сталь.)	Полипропилен
	Т -подобное тело	304 нерж. сталь. (Опц. 316 нерж. сталь.)	Полипропилен
	Болт	316 Нержавеющая сталь	Полипропилен
	Лопасть	316 Нержавеющая сталь	Полипропилен
	Корпус реле	Полипропилен	Полипропилен
	Корпус магнита	Полипропилен	Полипропилен
	Уплотнительное кольцо	FPM	NBR
ЖИДКОСТЬ		Вода (нефть, газ и агрессивные среды по запросу)	Вода (нефть, газ и агрессивные среды по запросу)
ДОПУСТИМОЕ ОТКЛОНЕНИЕ		+/- %15 от полной шкалы	+/- %15 от полной шкалы
МАКСИМАЛЬНОЕ РАБОЧЕЕ ДАВЛЕНИЕ		25 бар	10 бар
РАБОЧАЯ ТЕМПЕРАТУРА		(-) 20 °C / (+) 110 °C	(-) 20 °C / (+) 70 °C
ТЕМПЕРАТУРА ОКРУЖАЮЩЕЙ СРЕДЫ		(-) 20 °C / (+) 70 °C	(-) 20 °C / (+) 70 °C
КОНТАКТ		Герконовое реле SPST - NO	Герконовое реле SPST - NO
* ТОК КОНТАКТА		1 А	1 А
* МАКС. МОЩНОСТЬ КОНТАКТА		10 W / VA	10 W / VA
* МАКС. НАПРЯЖЕНИЕ		200 VDC / 140 VAC	200 VDC / 140 VAC
ЭЛЕКТРИЧЕСКОЕ СОЕДИНЕНИЕ		ISO 4400 разъем Опц. Кабельный вывод, разъем с диодом	ISO 4400 разъем Опц. Кабельный вывод, разъем с диодом
СТЕПЕНЬ ЗАЩИТЫ		IP 65, IP 67 (для sx, cx)	IP 65, IP 67 (для px, bx)

*** ПРЕДУПРЕЖДЕНИЕ!**

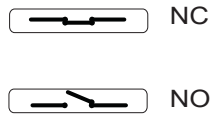
Пожалуйста, обратите внимание на следующие правила для правильной работы устройства.

- Значения, указанные для напряжения, тока и мощности, не должны превышать.
- При включении нагрузка должна быть подключена последовательно.
- Электрические детали используются к омическим нагрузкам.
(Емкостные или индуктивные нагрузки должны эксплуатироваться с использованием защитной цепи.)

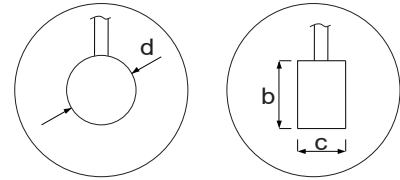
Позиция реле



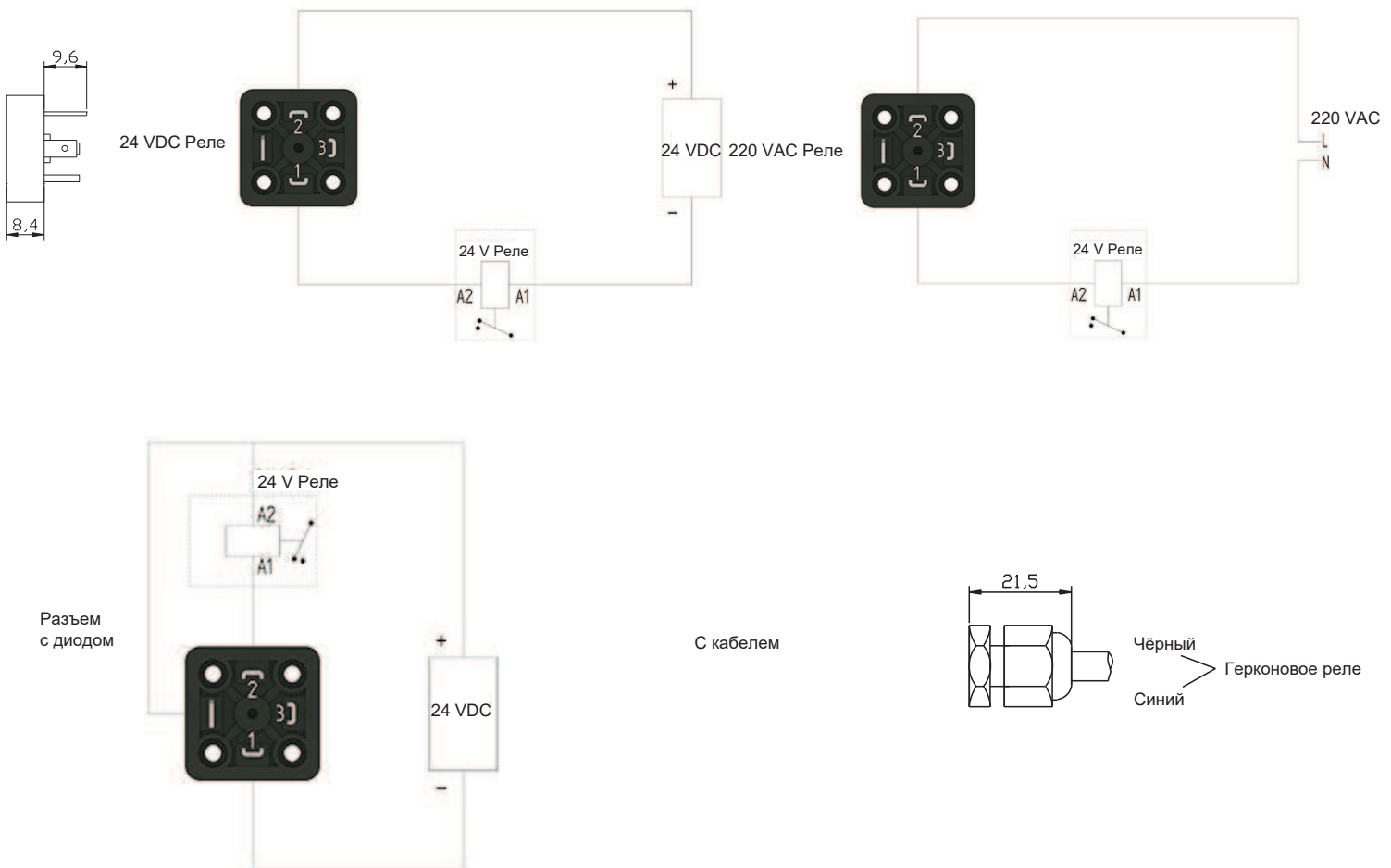
Герконовое реле



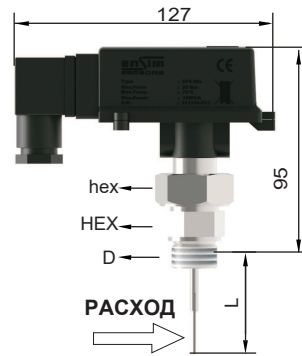
Лопасть



Электрическое соединение :

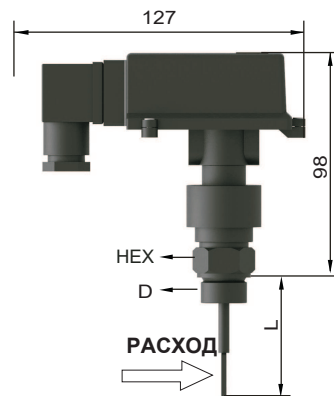


EFS 05s , EFS 06s



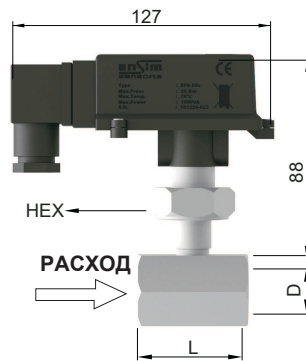
МОДЕЛЬ	Размер Трубки	Соединение D	Макс. Расход (м ³ / ч) Вода	Повышение расхода (м ³ / ч) Вода	Падение расхода (м ³ / ч) Вода	hex-HEX (мм)	L (мм)	d (мм)
EFS 05s	DN 50	1/2 " BSP	28	1,5 / 2,5	1,4 / 2,2	32/ 27	50	12 x 20
	DN 80	1/2 " BSP	75	4 / 7,5	3,8 / 7	32/ 27	50	12 x 20
	DN 100	1/2 " BSP	140	6 / 10,5	5,5 / 10	32/ 27	50	12 x 20
EFS 06s	DN 100	1/2 " BSP	100	5,5 / 6,1	5,3 / 6	32/ 27	110	12 x 80
	DN 150	1/2 fl BSP	140	9,5 / 12,5	9 / 12	32/ 27	110	12 x 80
	DN 200	1/2 " BSP	200	22,5 / 26	22 / 25	32/ 27	110	12 x 80

EFS 05p , EFS 06p



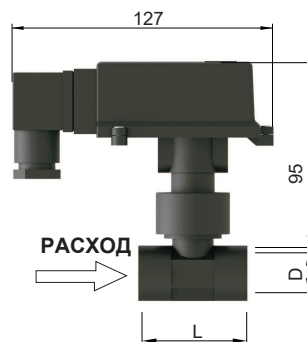
МОДЕЛЬ	Размер Трубки	Соединение D	Макс. Расход (м ³ / ч) Вода	Повышение расхода (м ³ / ч) Вода	Падение расхода (м ³ / ч) Вода	hex-HEX (мм)	L (мм)	d (мм)
EFS 05p	DN 50	1/2 " BSP	20	1 / 2	0,9 / 1,9	27	52	12 x 20
	DN 80	1/2 " BSP	30	3/ 6	2,9 / 5,5	27	52	12 x 20
	DN 100	1/2 " BSP	40	4,8 / 8	4,6 / 7,5	27	52	12 x 20
EFS 06p	DN 100	1/2 " BSP	70	4,5 / 5,5	4 / 5	27	112	12 x 80
	DN 150	1/2 " BSP	110	8 / 11	7,8 / 10	27	112	12 x 80
	DN 200	1/2 " BSP	120	18 / 24,2	17,5 / 24	27	112	12 x 80

EFS 08s , EFS 10s
EFS 15s , EFS 20s
EFS 25s , EFS 32s
EFS 40s , EFS 50s



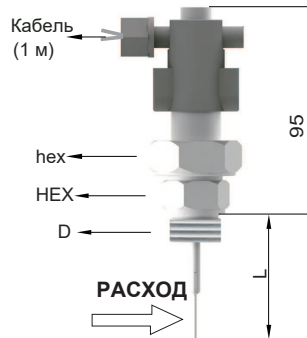
МОДЕЛЬ	Размер Трубки	Соединение D	Макс. Расход (м³ / ч) Вода	Повышение расхода (м³ / ч) Вода	Падение расхода (м³ / ч) Вода	hex-HEX (мм)	L (мм)	ЛОПАСТЬ d Ø b-c (мм)
EFS 08s	DN 8	1/4 " BSP	40	2 / 3	1,8 / 2,8	32	50	Ø 10
EFS 10s	DN 10	3/8 " BSP	50	2,7	2,4	32	50	Ø 10
EFS 15s	DN 15	1/2 " BSP	60	3,1	2,5	32	50	Ø 10
EFS 20s	DN 20	3/4 " BSP	80	5.7	4,7	32	50	Ø 10
EFS 25s	DN 25	1 " BSP	150	12 / 15	11,6 / 14,8	32	50	12 x 20
EFS 32s	DN 32	1 1/4 " BSP	200	16 / 19,5	15,7 / 19,1	32	50	12 x 20
EFS 40s	DN 40	1 1/2 " BSP	300	24,2 / 38	24 / 37,5	32	50	12 x 20
EFS 50s	DN 50	2 " BSP	300	35 / 48	34 / 47	32	65	12 x 20

EFS 15p , EFS 20p
EFS 25p , EFS 32p
EFS 40p , EFS 50p



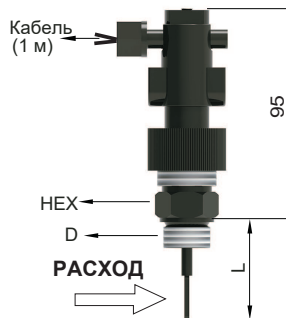
МОДЕЛЬ	Размер Трубки	Соединение D	Макс. Расход (м³ / ч) Вода	Повышение расхода (м³ / ч) Вода	Падение расхода (м³ / ч) Вода	L (мм)	ЛОПАСТЬ d Ø b-c (мм)
EFS 15p	DN 15	1/2" BSP	30	5,5	5,3	50	Ø 9
EFS 20p	DN 20	3/4" BSP	80	11,7	10,5	50	Ø 13
EFS 25p	DN 25	1" BSP	100	14	13	50	12 x 20
EFS 32p	DN 32	1 1/4" BSP	140	21	20,5	50	12 x 20
EFS 40p	DN 40	1 1/2" BSP	180	26,5	35,8	50	12 x 20
EFS 50p	DN 50	2 " BSP	250	38,4	42,3	65	12 x 20

EFS 05sx , EFS 06sx



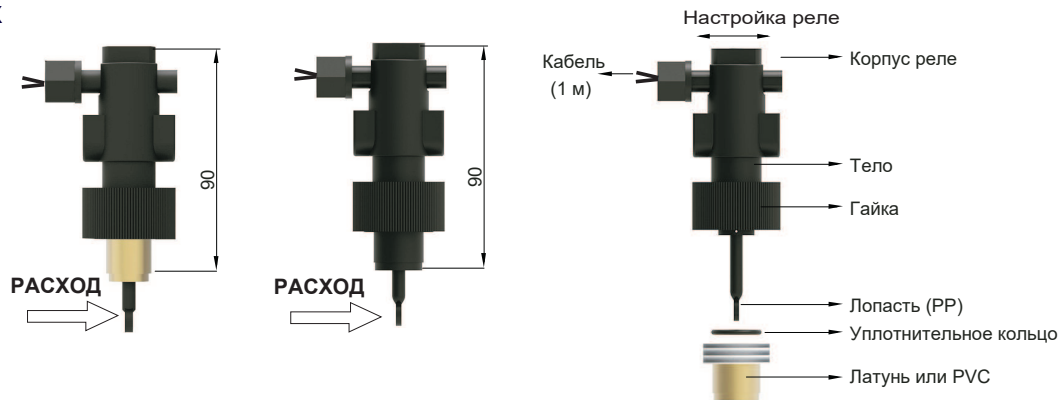
МОДЕЛЬ	Размер Трубки	Соединение D	Макс. Расход (м³ / ч) Вода	Повышение расхода (м³ / ч) Вода	Падение расхода (м³ / ч) Вода	hex-HEX (мм)	L (мм)	ЛОПАСТЬ b-c (мм)
EFS 05sx	DN 50	1/2" BSP	28	1,5 / 2,5	1,4 / 2,2	32/ 27	50	12 x 20
	DN 80	1/2 " BSP	75	4 / 7,5	3,8 / 7	32/ 27	50	12 x 20
	DN 100	1/2 " BSP	140	6 / 10,5	5,5 / 10	32/ 27	50	12 x 20
EFS 06sx	DN 100	1/2 " BSP	100	5,5 / 6,1	5,3 / 6	32/ 27	110	12 x 80
	DN 150	1/2 " BSP	140	9,5 / 12,5	9 / 12	32/ 27	110	12 x 80
	DN 200	1/2 " BSP	200	22,5 / 26	22 / 25	32/ 27	110	12 x 80

EFS 05px , EFS 06px



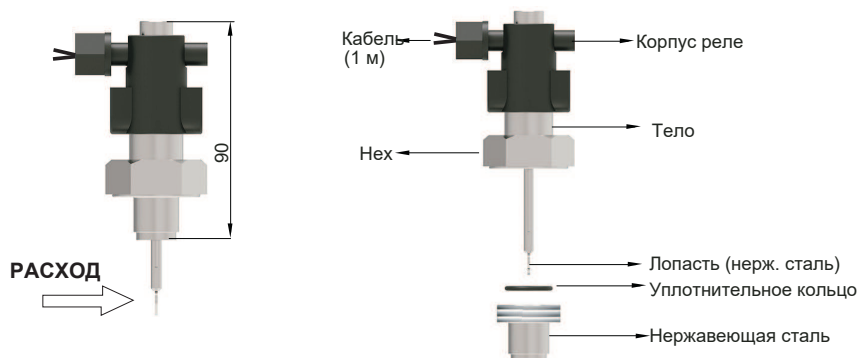
МОДЕЛЬ	Размер Трубки	Соединение D	Макс. Расход (м³ / ч) Вода	Повышение расхода (м³ / ч) Вода	Падение расхода (м³ / ч) Вода	hex-HEX (мм)	L (мм)	ЛОПАСТЬ b-c (мм)
EFS 05px	DN 50	1/2" BSP	20	1 / 2	0,9 / 1,9	27	52	12 x 20
	DN 80	1/2" BSP	30	3/ 6	2,9 / 5,5	27	52	12 x 20
	DN 100	1/2" BSP	40	4,8 / 8	4,6 / 7,5	27	52	12 x 20
EFS 06px	DN 100	1/2" BSP	70	4,5 / 5,5	4 / 5	27	112	12 x 80
	DN 150	1/2" BSP	110	8 / 11	7,8 / 10	27	112	12 x 80
	DN 200	1/2" BSP	120	18 / 24,2	17,5 / 24	27	112	12 x 80

**EFS 20cx , EFS 25cx
EFS 32cx , EFS 40cx
EFS 50cx**



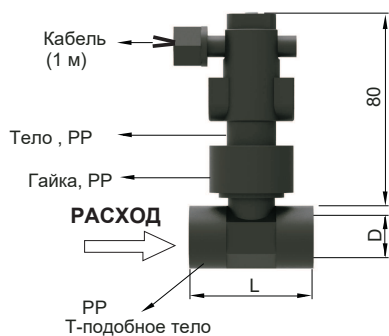
МОДЕЛЬ	Размер трубки	Макс. Расход (м³ / ч) Вода	Повышение расхода (м³ / ч) Вода	Падение расхода (м³ / ч) Вода	ЛОПАСТЬ d Ø b-c (мм)
EFS 20cx	DN 20	80	5,5	5,3	Ø 9
EFS 25cx	DN 25	125	11,7	10,5	Ø 13
EFS 32cx	DN 32	150	14	13	12 x 20
EFS 40cx	DN 40	225	21	20,5	12 x 20
EFS 50cx	DN 50	300	26,5	35,8	12 x 20

**EFS 20sx , EFS 25sx
EFS 32sx , EFS 40sx
EFS 50sx**



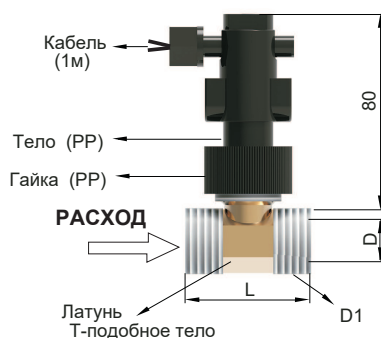
МОДЕЛЬ	Размер трубки	Макс. Расход (м³ / ч) Вода	Повышение расхода (м³ / ч) Вода	Падение расхода (м³ / ч) Вода	Гайка (мм)	ЛОПАСТЬ d Ø b-c (мм)
EFS 20sx	DN 20	80	5,5	5,3	27	Ø 9
EFS 25sx	DN 25	125	11,7	10,5	32	Ø 13
EFS 32sx	DN 32	150	14	13	41	12 x 20
EFS 40sx	DN 40	225	21	20,5	50	12 x 20
EFS 50sx	DN 50	300	26,5	35,8	60	12 x 20

EFS 15px



МОДЕЛЬ	Размер Трубки	Соединение D / D1	Макс. Расход (м ³ / ч) Вода	Повышение расхода (м ³ / ч) Вода	Падение расхода (м ³ / ч) Вода	L (мм)	ЛОПАСТЬ d Ø (мм)
EFS 15px	DN 15	1/2" / * BSP	40	2...4,5	1,5...4	50	Ø 9
EFS 15bx	DN 15	1/2" BSP / 3/4" BSP	40	2...5,3	1.5...5,1	53	Ø 9

EFS 15bx



Код заказа:

1 МОДЕЛЬ

EFS 05s	EFS 06s	EFS 08s	EFS 15p	EFS 15px	EFS 20cx	EFS 20sx
EFS 05sx	EFS 06sx	EFS 10s	EFS 20p	EFS 15bx	EFS 25cx	EFS 25sx
EFS 05p	EFS 06p	EFS 15s	EFS 25p		EFS 32cx	EFS 32sx
EFS 05px	EFS 06px	EFS 20s	EFS 32p		EFS 40cx	EFS 40sx
		EFS 25s	EFS 40p		EFS 50cx	EFS 50sx
		EFS 32s	EFS 50p			
		EFS 40s				
		EFS 50s				

2 СЕРТИФИКАЦИЯ

Нет.....0 (EN10204-3-1) Сертификация материала.....1

3 КОРПУС

Нет.....00 Индивидуальный заказ.....x
Пластиковый , B05s04

4 МАТЕРИАЛ СОЕДИНЕНИЯ

304 нержавеющая сталь.....01 PVC.....20
316 нержавеющая сталь.....02 Индивидуальный заказ.....x

5 ЭЛЕКТРИЧЕСКОЕ СОЕДИНЕНИЕ

Клемное (Для моделей с корпусом).....00 M12-2 вывода.....70
Полиамид, большой разъем P01.....50 M12-5 выводов.....71
Полиамид, большой разъем с диодом P03...52 PVC кабель (Макс.60 °C).....80
Специальный кабель.....x PVC кабель (Макс.105 °C).....81
Специальный разъем.....x

6 СОЕДИНЕНИЕ

Резьба 1/4 " BSP внут. резьба.....014 Резьба 1/2 " BSP внеш. резьба.....004
Резьба 3/8 " BSP внут. резьба.....015 Резьба 3/4 " BSP внеш. резьба.....005
Резьба 1/2 " BSP внут. резьба.....016 Резьба 1" BSP внеш. резьба.....006
Резьба 3/4 " BSP внут. резьба.....017
Резьба 1 " BSP внут. резьба.....018 Аппаратное - Латунь (Для пайки).....x01
Резьба 1 1/4 " BSP внут. резьба.....019 Аппаратное - Нерж. сталь (Для сварки).....x02
Резьба 1 1/2 " BSP внут. резьба.....020
Резьба 2 " BSP внут. резьба.....021 Индивидуальный заказ.....x

8 КОНТАКТ

NO герконовое реле (Станд.)06 NO / NC герконовое реле.....08
NC герконовое реле.....07 Индивидуальный заказ.....x

9 ОПЦИОНАЛЬНО

Нет...../ 0 Индивидуальный заказ.....x

ПРИМЕР ЗАКАЗА

EFS 05s - 0 - 04 - 02 - 50 - 016 - 06 / 0 EFS 05s Сигнализатор расхода , 316
нержавеющая сталь, 1/2 " BSP внеш. резьба , NO контакт