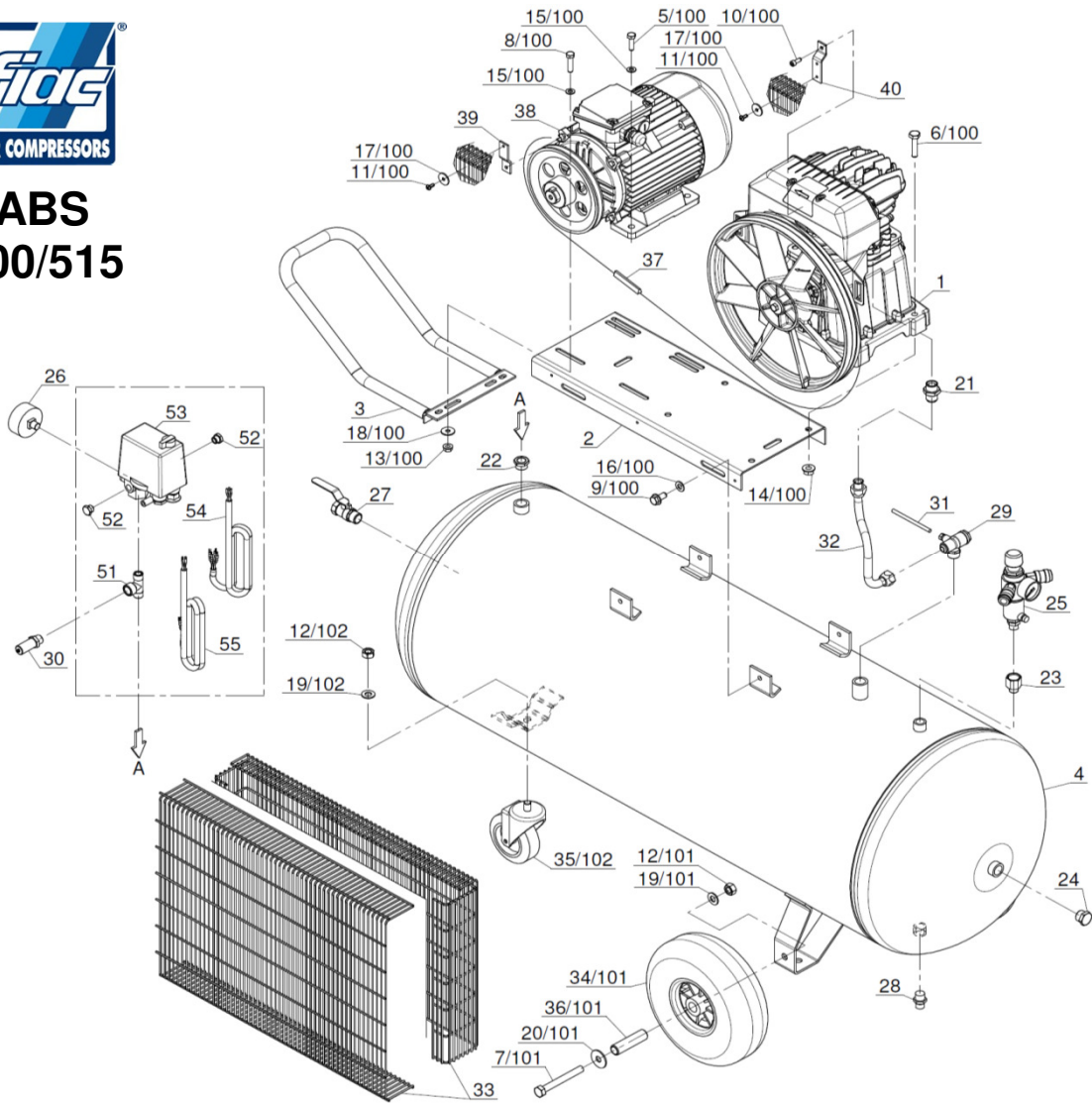




ABS 200/515



REF. RIF.	CODE CODICE	QT	DESCRIPTION DESCRIZIONE	REF. RIF.	CODE CODICE	QT	DESCRIPTION DESCRIZIONE
1	3020040000	1	Pump unit <i>Gruppo pompante AB 515</i>	50	4051670000	1	Press. Switch kit <i>Kit Pressostato</i>
2	5010940008	1	Base <i>Base</i>	51	7082690000	1	Joint <i>Raccordo A"3/8 MFM</i>
3	5140090008	1	Handle <i>Manico</i>	52	7090070000	2	Plug <i>Tappo M1/4"</i>
4	5159170008	1	Tank <i>Serbatoio 200lt</i>	53	7250490000	1	Pressure switch <i>Pressostato</i>
5	x	2	Screw <i>Vite M8X30 UNI-5739</i>	54	7328690000	1	Pres.switch/Motor c: Cavo Pressostato / Motore
6	x	4	Screw <i>Vite M10X45 UNI-5739</i>	55	7328700000	1	Infeed cable <i>Cavo alimentazione</i>
7	x	2	Screw <i>Vite M12X80 UNI-5739</i>				
8	x	2	Screw <i>Vite M8X35 UNI-5739</i>				
9	x	4	Screw <i>Vite M10X20 DIN-6921</i>				
10	x	1	Screw <i>Vite M6X16 DIN-6921</i>	100	4080500000	1	Screw kit <i>Kit Viti</i>
11	x	5	Screw <i>Vite M5X12 UNI-8112</i>	101	4083030000	1	Wheel kit <i>Kit ruota Ø200</i>
12	x	3	Nut <i>Dado M12 UNI-5588</i>	102	4083050000	1	Pivot wheel kit <i>Kit ruota pivot Ø80</i>
13	x	4	Nut <i>Dado M8 DIN-6923</i>				
14	x	4	Nut <i>Dado M10 DIN-6923</i>				
15	x	4	Washer <i>Rondella Ø8 UNI-6592</i>				
16	x	4	Washer <i>Rondella Ø10 UNI-6592</i>				
17	x	5	Washer <i>Rondella Ø6X24 UNI-6593</i>				
18	x	4	Washer <i>Rondella Ø8X24X2 UNI-6593</i>				
19	x	3	Washer <i>Rondella Ø12 UNI-6592</i>				
20	x	2	Washer <i>Rondella Ø12X36X2,5 UNI-6593</i>				
21	7081040000	1	Joint <i>Raccordo 1/2" MM</i>				
22	7085020000	1	Joint <i>Raccordo 1/2"-3/8"MF</i>				
23	7085460000	1	Joint <i>Raccordo 1/2"F-3/8"M</i>				
24	7090030000	1	Plug <i>Tappo M1/2"</i>				
25	7100440000	1	Pressure reducer <i>Riduttore di pressione</i>				
26	7110060000	1	Pressure gauge <i>Manometro</i>				
27	7130150000	1	Tap <i>Rubinetto a sfera MF 1/2"</i>				
28	7130160000	1	Discharge tap <i>Rubinetto spurgo M3/8"</i>				
29	7190190000	1	Non return valve <i>Valvola di ritegno MM 1/2"-SX</i>				
30	7192090000	1	Safety valve <i>Valvola di sic. 3/8"10,4BAR</i>				
31	7230010000	1	Rilsan hose <i>Tubo Rilsan Ø6X4</i>				
32	7238600000	1	Infeed hose <i>Tubo alimentazione</i>				
33	4170130000	1	Belt guard kit <i>Kit paracinghia</i>				
34	x	2	Wheel <i>Ruota Ø200X50 F20</i>				
35	x	1	Pivot <i>Ruota pivot Ø80X21</i>				
36	x	2	Wheel spacer <i>Distanziale ruota</i>				
37	7370510000	1	Belt <i>Cinghia TRAP. 3V 560</i>				
38	4151330000	1	Motor/pulley kit <i>Kit motore/puleggia</i>				
39	7459640000	1	Support <i>Supporto</i>				
40	7459670000	1	Belt guard Support <i>Staffa paracinghia</i>				

VALID FROM 13/07/2012 - VALIDO DAL 13/07/2012 (REV-00)