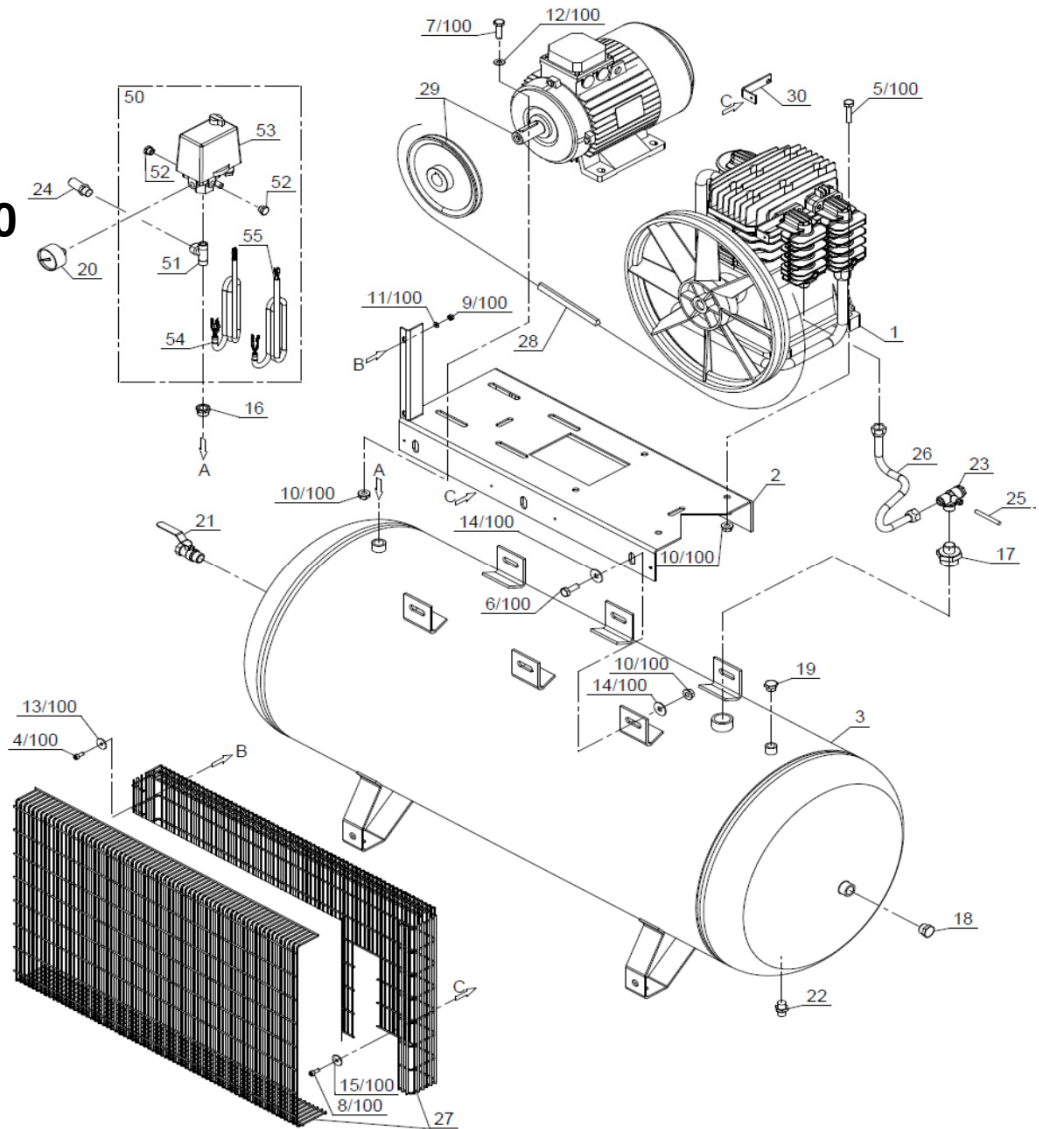




# AB300/800



REF. RIF.	CODE CODICE	QT	DESCRIPTION DESCRIZIONE	REF. RIF.	CODE CODICE	QT	DESCRIPTION DESCRIZIONE
1	3020991000	1	Pump unit <i>Gruppo pompante AB 660/800</i>	50	4051670000	1	Press. Switch kit <i>Kit Pressostato</i>
2	5010850008	1	Base <i>Base</i>	51	7082690000	1	Joint <i>Raccordo A"3/8 MFM</i>
3	5159180008	1	Tank <i>Serbatoio 270lt</i>	52	7090070000	2	Plug <i>Tappo M1/4"</i>
4	x	3	Screw <i>Vite M6X16 UNI-5931</i>	53	7250490000	1	Pressure switch <i>Pressostato</i>
5	x	4	Screw <i>Vite M10X45 UNI-5739</i>	54	7328690000	1	Pres.switch/Motor c: <i>Cavo Pressostato / Motore</i>
6	x	6	Screw <i>Vite M10X30 UNI-5739</i>	55	7328700000	1	Infeed cable <i>Cavo alimentazione</i>
7	x	4	Screw <i>Vite M10X35 UNI-5739</i>				
8	x	3	Screw <i>Vite M5X12 UNI-8112</i>				
9	x	3	Nut <i>Dado M6 UNI-5587</i>				
10	x	14	Nut <i>Dado M10 DIN-6923</i>	100	4080520000	1	Screw kit <i>Kit Viti</i>
11	x	3	Washer <i>Rondella Ø6 UNI-6592</i>				
12	x	4	Washer <i>Rondella Ø10 UNI-6592</i>				
13	x	3	Washer <i>Rondella Ø6X24 UNI-6593</i>				
14	x	12	Washer <i>Rondella Ø10X30 UNI-6593</i>				
15	x	3	Washer <i>Rondella Ø5X20 UNI-6593</i>				
16	7085020000	1	Joint <i>Raccordo 1/2"-3/8"MF</i>				
17	7085240000	1	Joint <i>Raccordo 1"-1/2" MM</i>				
18	7090030000	1	Plug <i>Tappo M1/2"</i>				
19	7090080000	1	Plug <i>Tappo M3/8"</i>				
20	7110060000	1	Pressure gauge <i>Manometro</i>				
21	7130600000	1	Universal Tap <i>Rubinetto universale M1/2"</i>				
22	7130160000	1	Discharge tap <i>Rubinetto spurgo M3/8"</i>				
23	7190150000	1	Non return valve <i>Valvola di ritegno FM 1/2"</i>				
24	7192090000	1	Safety valve <i>Valvola di sic. 3/8"10,4BAR</i>				
25	7230010000	1	Rilsan hose <i>Tubo Rilsan Ø6X4</i>				
26	7239640000	1	Infeed hose <i>Tubo alimentazione</i>				
27	4170100000	1	Belt guard kit <i>Kit paracinghia</i>				
28	7371410000	2	Belt <i>Cinghia TRAP. A 69</i>				
29	4150910000	1	Motor/pulley kit <i>Kit motore/puleggia</i>				
30	7458250000	1	Belt guard Support <i>Staffa paracinghia</i>				

VALID FROM 09/05/2013 - VALIDO DAL 09/05/2013 (REV-00)