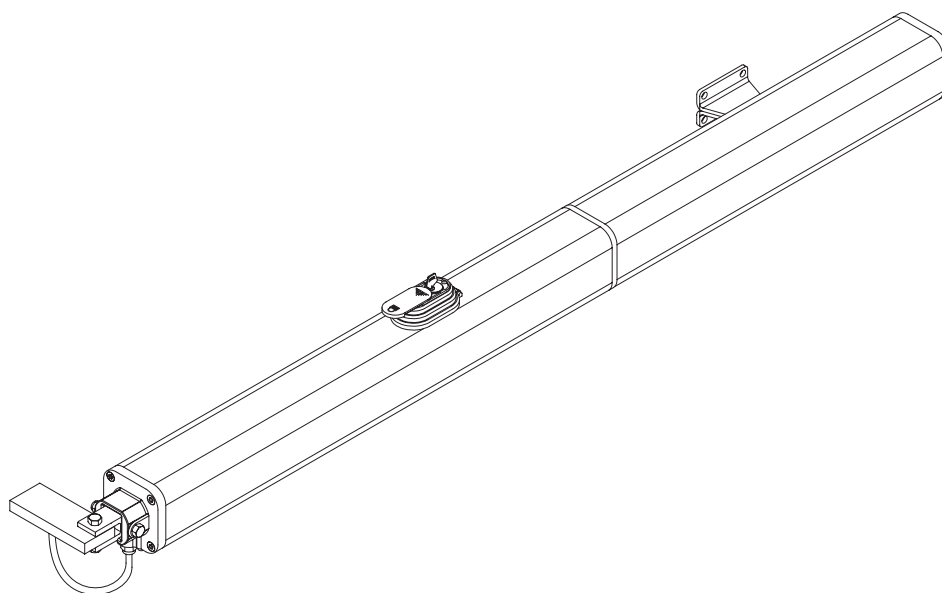


ГИДРАВЛИЧЕСКИЙ ПРИВОД ДЛЯ РАСПАШНЫХ ВОРОТ



P7 - P4.5



РУКОВОДСТВО ПО УСТАНОВКЕ И ЭКСПЛУАТАЦИИ



**AZIENDA CON SISTEMA DI GESTIONE
INTEGRATO CERTIFICATO DA DNV
= UNI EN ISO 9001:2008 =
UNI EN ISO 14001:2004**

Via Lago di Vico, 44
36015 Schio (VI)
Tel.naz . 0445 69651 1
Tel.int. +39 0445 69653 3
Fax 0445 69652 2
Internet: www.bft.it
E- mail: sales@bft.it



**DICHIARAZIONE DI CONFORMITÀ / DIRECTIVE COMPLIANCE DECLARATION / DÉCLARATION DE CONFORMITÉ
KONFORMITÄTSERKLÄRUNG / DECLARACION DE CONFORMIDAD / DECLARAÇÃO DE CONFORMIDADE**

Fabbricante / Manufacturer / Fabricant / Hersteller / Fabricante / Fabricante:

BFT S.p.a.

Indirizzo / Address / Adresse / Adresse / Dirección / Endereço:

Via Lago di Vico 44
36015 - Schio
VICENZA - ITALY

- Dichiaro sotto la propria responsabilità che il prodotto:
- Declares under its own responsibility that the following product:
- Déclare sous sa propre responsabilité que le produit:
- Erklärt auf eigene Verantwortung, daß das Produkt:
- Declara, bajo su propia responsabilidad, que el producto:
- Declara, sob a sua responsabilidade, que o produto:

Motoriduttore per cancelli a battente.
Gearmotor for swing gates.
Motoréducteur pour portails a vantaux.
Getriebemotor für flügelgittertore.
Motorreductor para cancelas batientes.
Motoredutor para portões de batente.

mod. P7-P4.5
mod. P7-P4.5
mod. P7-P4.5
mod. P7-P4.5
mod. P7-P4.5
mod. P7-P4.5

- È costruito per essere incorporato in un macchinario che verrà identificato come macchina ai sensi della direttiva macchine.
- Has been produced to be incorporated into a machinery, which will be identified as a machine according to the machinery directive.
- A été construit pour l'incorporation successive dans un équipement qui sera identifié comme machine conformément à la directive machines.
- Dafür konstruiert wurde, in ein gerät eingebaut zu werden, das als maschine im sinne der maschinen-direktive identifiziert wird.
- Ha sido construido para ser incorporado en una maquinaria, que se identificará como máquina de conformidad con la directiva maquinas.
- Foi construído para ser incorporado numa maquinaria, que será identificada como máquina em conformidade com a directiva máquinas.

- È conforme ai requisiti essenziali di sicurezza delle Direttive:
- It also complies with the main safety requirements of the following Directives:
- Est conforme aux exigences essentielles de sécurité des Directives:
- Es entspricht den grundlegenden Sicherheitsbedingungen der Direktiven:
- Es conforme a los requisitos esenciales de seguridad de las Directivas:
- Está conforme aos requisitos essenciais de segurança das Directivas:

BASSA TENSIONE
LOW VOLTAGE
BASSE TENSION
NIEDERSpannung
BAJA TENSION
BAIXA TENSÃO

73/23/CEE, 93/68/CEE

COMPATIBILITÀ ELETTROMAGNETICA
ELECROMAGNETIC COMPATIBILITY
COMPATIBILITÉ ÉLECTROMAGNÉTIQUE
ELEKTROMAGNETISCHE KOMPATIBILITÄT
COMPATIBILIDAD ELECTROMAGNETICA
COMPATIBILIDADE ELECTROMAGNÉTICA

89/336/CEE, 91/263/CEE, 92/31/CEE, 93/68/CEE

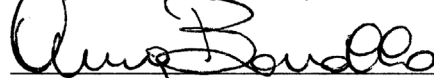
DIRETTIVA MACCHINE
MACHINERY DIRECTIVE
DIRECTIVE MACHINES
MASCHINEN- DIREKTIV
DIRECTIVA MAQUINAS
DIRECTIVA MÁQUINAS

98/37/CEE

- Si dichiara inoltre che è vietata la messa in servizio del prodotto, prima che la macchina in cui sarà incorporato, sia stata dichiarata conforme alle disposizioni della DIRETTIVA MACCHINE.
- We also declare that it is forbidden to start the product before the machinery into which it will be incorporated is declared in compliance with the prescriptions of the MACHINERY DIRECTIVE.
- Nous déclarons en outre que la mise en service du produit est interdite, avant que la machine où il sera incorporé n'ait été déclarée conforme aux dispositions de la DIRECTIVE MACHINES.
- Es wird außerdem erklärt, daß die Inbetriebnahme des Produkts verboten ist, solange die Maschine, in die es eingebaut wird, nicht als mit den Vorschriften der MASCHINEN-DIREKTIVE konform erklärt wurde.
- Se declara, además, que está prohibido instalar el producto antes de que la máquina en la que se incorporará haya sido declarada conforme a las disposiciones de la DIRECTIVA MAQUINAS.
- Declaramos, além disso, que é proibido instalar o produto, antes que a máquina em que será incorporada, tenha sido declarada conforme às disposições da DIRECTIVA MÁQUINAS.

SCHIO 10.03.1999

Il Rappresentante Legale / The legal Representative
Le Représentant Légal / Der gesetzliche Vertreter
El Representante Legal / O Representante legal



Anna Bonollo

Благодарим Вас за покупку этого продукта. Наша компания уверена, что вы будете удовлетворены его работой продукта. Продукт поставляется с листком "Предупреждения" и буклетом "Инструкция". Они должны быть внимательно прочитаны, поскольку имеют важную информацию о безопасности, установке, эксплуатации и техническом обслуживании. Этот продукт соответствует существующим техническим нормам и правилам безопасности. Мы заявляем, что этот продукт находится в соответствии с требованиями следующих Европейских Директив: 89/336/ЕЕС и 73/23/ЕЕС и 98/37/ЕЕС с последующими изменениями.

1) ОБЩЕЕ ОПИСАНИЕ.

Компактный, надежный, гидравлический привод, доступен в различных версиях, в зависимости от требований пользователя и применения. Все модели реверсивные, без замка, поэтому требуется электрозамок, чтобы блокировать их. Для облегчения ручного маневра, под крышкой с замком, имеется специальный винт разблокировки. Тяговое усилие регулируется максимально точно с помощью двух перепускных клапанов, которые обеспечивают безопасность от сдавливания. Время работы привода устанавливается электронным таймером в блоке управления. Все модели доступны имеют функцию замедления во время закрывания.

2) БЕЗОПАСНОСТЬ.

Если привод правильно установлен и используется, то устройство автоматики обеспечивает требуемый уровень стандарта безопасности. Тем не менее, желательно соблюдать некоторые практические правила, чтобы избежать случайных проблем. Перед использованием устройством автоматики, внимательно прочитайте инструкцию по эксплуатации и сохранить их для дальнейшего пользования.

- Не допускайте взрослых, детей, лиц и имущества в рабочую зону автоматики, особенно в процессе ее эксплуатации.
- Не оставляйте пульты и другие устройства управления в доступном для детей месте, чтобы избежать несанкционированного управления воротами.
- Не мешайте свободному движению ворот.
- Не пытайтесь открыть ворота вручную, если электрический замок не был открыт с помощью соответствующего ключа.
- Не заменяйте части автоматики.
- В случае неисправности, отключите электропитание, включите аварийную разблокировку, чтобы пользоваться воротами и обратитесь за помощью к квалифицированному специалисту (установщику).
- Прежде чем приступить к любой внешней операции очистки, отключите сетевое питание.
- Держите оптические компоненты, фотоэлементы и сигнальные устройства, в чистоте. Убедитесь, что устройства безопасности (фотоэлементы) не были закрыты кустарниками или ветками деревьев.
- Для любой прямой помощи системе автоматики, обращайтесь за помощью к квалифицированному специалисту (установщику).
- Необходимо, чтобы квалифицированный персонал проверял систему автоматики один раз в год.

3) АВАРИЙНАЯ РАЗБЛОКИРОВКА.

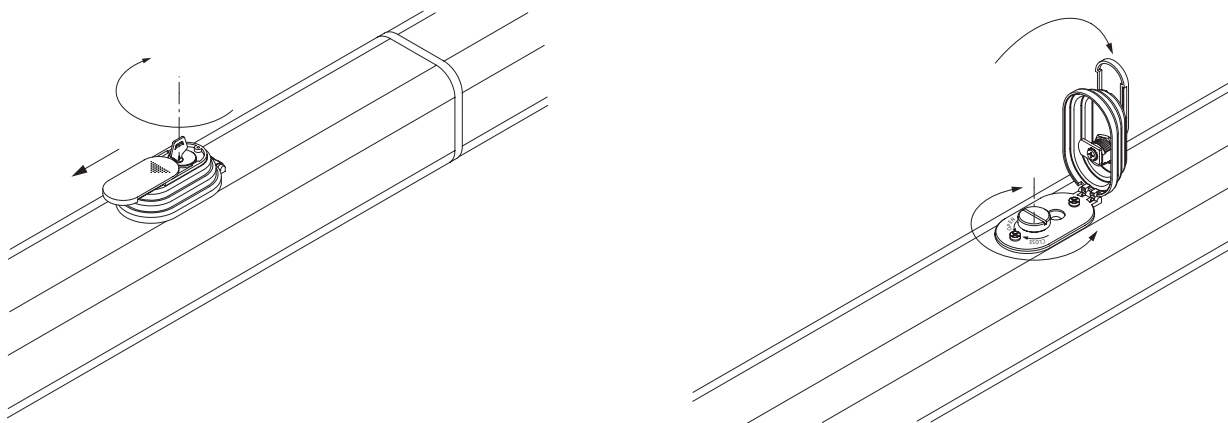
В случае чрезвычайной ситуации, например, когда отключено электропитание, откройте электрический замок с помощью соответствующего ключа, чтобы освободить ворота, и откройте ворота вручную. Для облегчения маневра, разблокируйте привод. Для этого, сдвиньте маленький крышечку в направлении, указанном стрелкой (Рис.1), чтобы открылся замок. Вставьте ключ, поверните его по часовой стрелке на 90° и откиньте крышку разблокировки, потянув за ключ. Показывается винт, который нужно поворачивать до упора в направлении, указанном стрелками.

OPEN - открыть, против часовой стрелки, ворота можно легко открыть вручную.

CLOSE - закрыть, по часовой стрелке, привод заблокирован для работы в автоматическом режиме.

Электрический замок может быть также использован для блокировки ворот в случае неисправности привода или сбоя в работе.

Рис. 1



Благодарим Вас за покупку этого продукта. Наша компания уверена, что вы будете удовлетворены его работой. Продукт поставляется с листком "Предупреждения" и буклетом "Инструкция". Они оба должны быть внимательно прочитаны, так как имеют важную информацию о установке, безопасности, эксплуатации и техническом обслуживании. Продукт соответствует признанным техническим стандартам и правилам техники безопасности. Мы заявляем, что этот продукт соответствует директивам ЕС: 89/336/ЕЕС, 73/23/ЕЕС и 98/37/ЕЕС с последующими изменениями.

1) ОБЩАЯ БЕЗОПАСНОСТЬ.

ВНИМАНИЕ! Неправильная установка или использование продукта может принести вред людям, животным или имуществу.

- Листок "Предупреждения" и буклет "Инструкция", поставляемые с продуктом необходимо внимательно прочитать, поскольку имеют важную информацию о безопасности, установке, эксплуатации и техническом обслуживании.
- Утилизируйте лом упаковочных материалов (пластик, картон, полистирол и т.д.) в соответствии с положениями, изложенными в современных стандартах. Держите пакеты из нейлона или полистирола недоступными для детей месте.
- Храните инструкцию вместе с технической литературой для будущего.
- Это изделие было разработано и изготовлено для использования указанного в настоящей документации. Иное применение может привести к повреждению изделия и быть опасным.
- Компания не несет ответственность за любые последствия, возникшие от применения продукта ненадлежащим образом или отличающимся от указаний в настоящей документации.
- Не устанавливайте изделие во взрывоопасной среде.
- Строительные компоненты этого продукта, должны соответствовать следующим Европейским Директивам: 89/336/СЕЕ, 73/23/ЕЕС, 98/37 с последующими поправками. Для стран не ЕЭС, должны соблюдаться вышеупомянутые стандарты, а также текущие национальные стандарты, чтобы обеспечить хороший уровень безопасности.
- Компания не несет ответственность за любые последствия, возникшие из-за несоблюдения технических правил при построении систем закрывания (двери, ворота и т.д.), а также от любой деформации, которые могут возникнуть во время использования.
- Установка должна соответствовать положениям, изложенным в ЕД: 89/336/СЕЕ, 73/23/ЕЕС, 98/37/ЕЕС с последующими изменениями.
- Отключите электропитание и батареи резервного питания, если они установлены, перед проведением любых операций обслуживания.
- Установите многополюсный или термоманитный выключатель питающей сети, с расстоянием между контактами равным и более 3мм.
- Убедитесь, что дифференциальный выключатель, с порогом 0,03 А, установлен перед сетевым выключателем питания.
- Убедитесь, что правильно заземлены все металлические детали дверей, ворот и т.д. и все компоненты системы, имеющие клемму заземления.
- Установите все устройства безопасности (фотоэлементы, барьер и т.д.), которые необходимы для защиты в зоне проезда от любой опасности, вызванной транспортом, сдавливанием или сдвигом.
- Установите сигнальную лампу, где легко ее видно, и знак опасности.
- Компания не несет ответственность за безопасность и работу автоматики, если используются компоненты других производителей.
- Используйте только оригинальные запчасти для ремонта и обслуживания.
- Не заменяйте части автоматики, если это прямо не разрешено компанией.
- Информировать пользователей о применяемых системах управления и действиях в случае возникновения чрезвычайной ситуации.
- Не позволяйте взрослым и детям находиться в зоне работы автоматики.
- Не оставляйте пульты и другие устройства управления в доступном для детей месте, чтобы избежать случайного управления воротами.
- Пользователь не должен пытаться ремонтировать систему автоматики, а всегда обращаться за помощью к квалифицированному персоналу.
- Все, что не предусмотрено в настоящей инструкции, не допускается.

2) ОБЩЕЕ ОПИСАНИЕ.

Компактный, прочный гидравлический привод, доступен в различных вариантах, в зависимости от требований пользователя и применения. Все модели реверсивные, без замка, поэтому требуется электрический замок, чтобы блокировать их. Для облегчения ручного маневра, откройте крышечку замка и поверните соответствующий ключ. Тяговое усилие максимально точно регулируется двумя перепускными клапанами, которые обеспечивают безопасность от сдавливания. Время работы приводов устанавливается в блоке управления. Все модели доступны с замедлением функции на этапе закрытия.

3) ОСНОВНЫЕ ЧАСТИ ПРИВОДА (Рис.1).

- M)** 2-х полюсный однофазный двигатель с термозащитой.
- P)** Гидравлическая лопасть насоса.
- D)** Перепускные клапана.
- C)** Цилиндр с поршнем.
- T)** Крышка цилиндра с клапаном регулировки замедления.
- CS)** Крышка штока.
- S)** Кожух привода.
- SB)** Замок разблокировки.
- F)** Задняя крышка.

Поставляемые компоненты: кронштейны для столба и ворот, конденсатор, персональный ключ разблокировки, руководство по эксплуатации.

4) ТЕХНИЧЕСКИЕ ХАРАКТЕРИСТИКИ.

Mod. P7 - Mod. P4.5

Напряжение питания	~220-230В 50/60 Гц (*)
Мотор	2800 об/мин.
Мощность потребляемая	250 Вт
Конденсатор	8мФ
Ток потребляемый	1.1А
Давление насоса макс.	5МПа ÷ 4МПа (50 бар ÷ 40 бар)
Производительность насоса	0,6 ÷ 0,9л/мин.
Толкающее усилие	8000 ÷ 6500Н
Тяговое усилие	6500 ÷ 5200Н
Время открывания (рабочий ход)	45 ÷ 30с
Время закрывания (рабочий ход)	42с+замедление ÷ 28с+замедление
Тип замка	Электрозамок
Длина створки макс.	7 ÷ 4,5м
Вес створки макс.	5000Н (~ 500 кг)
Рабочий ход	390 мм
Ход замедления	20 мм
Замедление механическое	При закрывании
Количество маневров за 24 часа	500
Реакция на препятствие	Гидромуфта
Ручной маневр	Ключ разблокировки
Тепловая защита	160 °С
Температура окружающей среды	-10 °С ÷ + 60 °С
Класс защиты	IP55
Вес привода	122.5Н (~12.25кг)
Размеры	Рис. 2
Масло	Idrolux (3 литра)

(*) (Специальное напряжение по запросу).

5) УСТАНОВКА ПРИВОДА.

5.1) Предварительная проверка.

Проверьте, что:

- Структура ворота достаточно прочная. Привод давит на створку ворот в усиленном месте.
- Ворота двигаются вручную без усилий вдоль всего их хода.
- Установлены упоры ворот в конце закрывания и открывания.
- Если ворота были давно установлены, проверьте состояние и износ всех компонентов. Замените поврежденные или изношенные детали. Надежность и безопасность автоматики непосредственно зависит от состояния конструкции ворот.

5.2) Установочные размеры.

Установочные размеры выбираются из таблицы Рис. 3, со ссылкой на диаграмму на Рис. 4:

- P** Задний кронштейн, крепится к столбу.
- F** Передний кронштейн, крепится к створке ворот.
- a-b** Размеры для определения точки крепления кронштейна "P".
- C** Значение расстояния между центрами кронштейнов.
- D** Ширина створки ворот.
- x** Расстояние от оси петли ворот до края столба.
- Z** Значение всегда больше, чем 50 мм (b-x).
- kg** Вес створки ворот макс. (см. Технические характеристики).
- a°** Угол открывания створки ворот.

5.3) Как правильно выбирать установочные размеры (Рис.3).

Значения "a" и "b" выбираются из таблицы в зависимости от указанного угла открывания. В таблице выделены оптимальные значения "a" и "b" для угла открывания $\alpha = 90^\circ$ с постоянной скоростью. При этом условии сумма значений "a" и "b" равна длине рабочего хода "Cu" (Рис. 2). Если выбранные значения "a" и "b" сильно отличаются, движение створок ворот будет неравномерным. Тяговое и толкающее усилие и скорость движения может изменяться во время движения ворот.

При максимальных значениях "а" и "b" развивается максимальное усилие привода. **Внимание!** Все версии снабжены шаровым шарниром, который позволяет удлинить или укоротить шток, примерно на 5 мм, если перед установкой соблюдены размеры, показанные на Рис. 8. После установки, это позволяет корректировать ход штока. На Рис. 9 показано допустимое отклонение привода от горизонтальной оси. При установке, скрупулезно следуйте всем этапам описанным ниже, защищая хромированный шток поршня от повреждений при ударе или сварочного шлака.

- 1) Определите "а - b - α" по таблице на Рис.3.
- 2) Закрепите кронштейн "P" на столбе (Рис.10).
- 3) Установите привод на кронштейн "P".
- 4) Ослабьте винт замедления (Рис. 21) шестигранным ключом 3 мм.
- 5) Разблокируйте привод (Рис.18) и полностью выдвиньте шток.
- 6) Вдавите шток руками, максимум на 10 мм, и заблокируйте его (Рис.18).
- 7) Закрепите передний кронштейн "F" на штоке (Рис. 8).
- 8) Закройте створку ворот до центрального упора.
- 9) Сохраняя горизонтальный уровень привода, отметьте положение крепления переднего кронштейна "F" к створке ворот (Рис.10).
- 10) Снимите шток с кронштейна "F" и отведите привод в сторону.
- 11) Приварите кронштейн "F" к створке или закрепите винтами (Рис.10).
- 12) Закрепите шток на кронштейне "F" и подключите привод к блоку управления для настройки функции замедления.
- 13) Откройте ворота.
- 14) Полностью вверните винт замедления, вращая его в сторону знака "+" (Рис.21). Закройте ворота. Створка должна остановиться не доходя до упора закрытого положения.
- 15) Ослабьте регулировочный винт в направлении знака "-" до появления скорости замедления, убирающего стуки ворот при закрывании. Помните, что замедление работает только при закрывании, точно за 30мм до упора штока, из которых 10мм дополнительного хода для безопасности, поэтому, замедление начинается за 20 мм до окончания рабочего хода.

5.4) Варианты конкретных установок.

Рис. 5 - нет места для привода, когда створка полностью открыта. Сделайте нишу в стене, размеры углубления показаны на Рис. 5. Рис. 7 - размер "b" больше значений, указанных в таблице. Переместите петлю створки или сделайте выемку в столбе Рис. 6.

5.5) Крепление заднего кронштейна к столбу.

Проверьте размеры "а" и "b", приварите кронштейн "P" к пластине "PF", а затем приварите или зафиксируйте задний кронштейн на столбе (Рис.10).

- Если столб из кирпича, приварите кронштейн "P" к пластине "PF" и закладные пластины "Z" с обратной стороны (Рис. 11а).
- Если столб из камня, кронштейн "P" приваривается к пластине "PF" и крепится с помощью четырех металлических дюбелей "Т" (Рис.11 б).
- Если ворота широкие, целесообразно приваривать кронштейн "P" к уголку (Рис.11с).

5.6) Крепление переднего кронштейна к створке ворот.

На расстоянии "С" между центрами кронштейнов (Рис. 4), приварите или закрепите кронштейн "F" к створке ворот, убедившись, что привод в идеальной плоскости движения ворот (уровень "L", Рис.10).

- Если ворота сделаны из металла, кронштейн можно приварить (Рис.12а) или закрепить болтами (Рис.12с).
- Если ворота сделаны из дерева, кронштейн крепится болтами (Рис.12б).

6) УСТАНОВКА УПОРОВ ВОРОТ.

Для правильной работы приводов, должны быть установлены упоры "FA" на открывание и закрывание Рис.13. Упор створки предотвращает шток привода от движения до конечного положения. На Рис. 14 показаны размеры, необходимые для проверки правильности установки привода для открывания и закрывания. Упоры должны быть расположены таким образом, чтобы имелся запас хода штока, примерно 10мм, чтобы избежать возможных аномалий эксплуатации (заклинивание).

7) УСТАНОВКА ЭЛЕКТРОЗАМКА.

Замок необходим для всех моделей, так как нет гидрозатора. Модель электрического замка ЕВР (Рис.15) состоит из электромагнита переменного тока и якоря, для зацепления с упором в земле. Замок включается во время работы привода и остается поднятым. Не встречая никакого сопротивления, якорь падет, когда ворота закроются, позволяя зацепиться за упор в земле. Электрозамок также можно использовать, в случае неисправности привода или текущего сбоя.

8) ПРОКЛАДКА КАБЕЛЕЙ (Рис.16).

Осуществляйте электромонтаж ссылаясь на положения CEI 64-8 и IEC 364, соответствующие требованиям стандарта HD 384 и других действующих национальных стандартов. Кабели электропитания должны прокладываться отдельно от слаботочных кабелей (фотоэлементы, барьеры, устройства управления и т.д.).

Внимание! Для подключения к сети, используйте многожильный кабель, сечением 3x1.5мм² минимум, например, кабель H07 RN-F сечением 3x1.5мм². Подключайте устройства управления и безопасности в соответствии с ранее вышеуказанными требованиями к монтажу. На Рис.16 показано количество жил и сечение кабелей питания, длиной до 100 метров. Для более длинных кабелей, рассчитайте сечение кабеля в зависимости от нагрузки автоматики. При прокладке кабелей устройств управления и безопасности длиной более 50 метров или через опасные зоны, рекомендуется подключать их через реле.

8.1) Основные компоненты автоматики (Рис.16).

- I** Стандартный тип многополюсного выключателя, с зазором между контактами минимум 3,5 мм, с защитой от перегрузки и короткого замыкания, используется для автоматического отключения от сети. Если нет, установите стандартный дифференциальный выключатель достаточной мощности и порогом срабатывания 0,03 А.
- Qr** Блок управления со встроенным приемником.
- SPL** Плата обогрева привода для работы при температуре ниже 5 °C (опция).
- S** Ключ-выключатель.
- AL** Сигнальная лампа с антенной и кабелем RG58.
- M** Привод.
- E** Электрический замок.
- Fte** Фотоэлемент в проеме (передатчик).
- Fre** Фотоэлемент в проеме (приемник).
- Fti** Фотоэлемент внутри на стойке CC130 (передатчик).
- Fri** Фотоэлемент внутри на стойке CC130 (приемник).
- T** 2-х или 4-х канальный передатчик.

Важно! Перед включением привода, выкрутите снизу задней крышки выпускной винт "S" (Рис. 17), и сохраните его для будущего использования. Выкручивайте выпускной винт "S" только после монтажа привода. Разблокируйте привод, как показано на Рис.18.

Внимание! Для подключения аксессуаров, пользуйтесь соответствующими руководствами. Блок управления и аксессуары должны соответствовать назначению и действующим стандартами безопасности.

9) ОТКРЫВАНИЕ РУКАМИ (Рис.18).

В чрезвычайной ситуации, например, во время отключения электропитания, откройте электрозамок соответствующим ключом и откройте ворота руками. Для легкого открывания, сдвиньте крышку в направлении стрелки, вставьте в замок ключ, поверните его по часовой стрелке на 90° и откиньте крышку в сторону, потянув за ключ. Поворотом винта, в направлении стрелок, можно разблокировать или заблокировать привод:

OPEN - открыть, против часовой стрелки, ворота легко открыть вручную;
CLOSE - закрыть, по часовой стрелке, привод заблокирован для работы в автоматическом режиме.

10) РЕГУЛИРОВКА ТЯГОВОГО УСИЛИЯ (Рис.19).

По соображениям безопасности, выполните следующие действия, чтобы получить доступ к регулировке клапанов:

- Сдвиньте крышку в направлении указанного стрелкой для доступа к замку.
- Вставьте ключ, поверните его по часовой стрелке на 90° и откиньте крышку, потянув за ключ. Отверните два крепежных винта и удалите этот узел разблокировки.
- Тяговое усилие закрывания и открывания регулируется двумя клапанами обозначенными "Close" и "Open" соответственно. Поворачивая клапаны в сторону "+", усилие увеличивается, в сторону "-", усилие уменьшается. Для достижения безопасности от сдавливания, тяговое усилие должно быть несколько выше, чем необходимо для движения створок ворот во время маневров закрывания и открывания. Сила, которая измеряется на конце створки ворот, не должна превышать пределов, установленных действующим национальными стандартами.

Внимание! Ни при каких обстоятельствах, перепускные клапана не должны быть полностью закрыты.

Выполните настройки и установите узел разблокировки, не забывая установить уплотнительные кольца и шайбы.

Привод не имеет электрических концевых выключателей. Поэтому, двигатель выключается в конце маневра по времени установленном в блоке управления. Время работы должно быть, примерно, на 2-3 секунды больше времени достижения воротами упоров.

11) УСТАНОВКА КРЫШКИ ШТОКА (Рис. 22).

Крышку штока "С" для всех моделей можно установить левосторонней или правосторонней, меняя положение крышки "Т". Следите, чтобы дренажный канал всегда был внизу.

12) ПРОВЕРКА АВТОМАТИ.

Перед пуском автоматики, неукоснительно проверьте следующие условия:

- Убедитесь, что все компоненты надежно зафиксированы;
- Убедитесь, что все устройства управления (фотоэлементы, барьер и т.д.) работают правильно;
- Проверьте аварийную разблокировку;
- Проверьте операции открывания и закрывания используя установленные устройства управления;
- Проверьте установку функций логики, заводскую или персональную, в блоке управления.

13) РАБОТА АВТОМАТИКИ.

Системой автоматики можно управлять дистанционно радиопультотом или кнопкой Старт. Все устройства безопасности должны быть правильно установлены, чтобы обеспечить их эффективность. При любом нарушении в работе, немедленно обратитесь к квалифицированному персоналу.

Дети не должны находиться в зоне работы автоматики.

14) УПРАВЛЕНИЕ.

Применяются различные типы управления (ручное, радиуправление, магнитные карты контроля доступа и т.д.) в зависимости от требований к установке и характеристик (см. инструкции систем управления).

Установщик обязан проинструктировать пользователя о правильной эксплуатации автоматики, а также указать на операции, необходимые в случае чрезвычайной ситуации.

15) ОБСЛУЖИВАНИЕ.

Перед проведением технического обслуживания привода, отключите сетевое питание. Периодически проверяйте привод на утечку масла. Долив масла осуществляется следующим образом:

- а) Снимите узел разблокировки (Рис.19).
- б) Закройте ворота, долейте применяемое масло до верха цилиндра поршня (Рис. 20, поз."Р"). Для проверки, вставьте отвертку, через отверстие крепления узла разблокировки, до касания цилиндра и убедитесь, что она коснулась масла.
- в) Установите назад все элементы, обращая внимание на уплотнения. Проверьте все устройства безопасности автоматики.

При возникновении неисправности и невозможности ее устранения, отключите питание и обратитесь к квалифицированному персоналу.

Если поврежден кабель питания, чтобы избежать любых рисков, он должен быть заменен непосредственно нашей компанией или нашим отделом технического обслуживания, либо специалистом имеющим подобную квалификацию.

При неисправности автоматики, разблокируйте привод и вручную открывайте и закрывайте ворота пользуясь электрозамком.

16) НЕИСПРАВНОСТИ И УСТРАНЕНИЕ.

16.1) Сбой в работе привода.

С помощью вольтметра, убедитесь, что после команды открыть и закрыть на привод подается напряжение.

Если двигатель гудит, но не работает, могут быть следующие причины:

- Неправильное подключение общего провода двигателя "С" (голубой).

- Плохой контакт пускового конденсатора в клеммах привода.

Если направление движения створки ворот неправильное:

- Поменяйте местами провода двигателя в блоке управления.

Если створки ворот не доходят до упоров:

- Время работы приводов недостаточно, ворота не могут дойти до упоров.

Немного увеличьте установку времени работы в блоке управления.

16.2) Сбой в работе аксессуаров.

Неисправности устройств управления и безопасности могут привести к некорректной работе блока управления. Если блок управления имеет систему самодиагностики, она определит неисправность. Для обнаружения неисправности, отключайте один за другим все устройства автоматики, пока не обнаружится неисправное устройство. После замены или ремонта, восстановите все, ранее отключенные, устройства и перемычки. Для всех установленных устройств, обращайтесь к их инструкциям по эксплуатации.

Предупреждение. Ремонт должен осуществляться квалифицированным персоналом. Во время технического обслуживания, эксплуатационная зона ворот должны быть соответствующим образом обозначена и закрыта, чтобы избежать опасности для людей, животных и имущества.

Предупреждение. Работа приводов гарантируется, когда соблюдаются данные, указанные в руководстве. Компания не несет ответственность за ущерб, причиненный несоблюдением стандартов безопасности, установки и технических норм, а также директив, указанных в настоящем руководстве.

17) УТИЛИЗАЦИЯ.

Предупреждение. Эта операция проводится только квалифицированным персоналом. Материалы должны быть утилизированы в соответствии с действующими правилами. Утилизация устройств автоматики не влечет за собой никаких рисков и опасностей. Для переработки материалов, они должны быть отсортированы по типу (электрические компоненты, медь, алюминий, пластик и т.д.).

18) ДЕМОНТАЖ.

Предупреждение. Эта операция проводится только квалифицированным персоналом. Когда система автоматики разбирается, чтобы быть собранной в другом месте, выполните следующие действия:

- Отключите электропитание и все внешние электрические подключения.
- Вверните сливной винт (Рис.17) снизу задней крышки привода.
- Если некоторые компоненты не демонтируются или повреждены, они должны быть заменены.

Описания и иллюстрации, содержащиеся в настоящем руководстве не являются обязательными. Компания оставляет за собой право вносить любые изменения целесообразные для производственных, технических и коммерческих улучшений продукта, оставляя неизменными особенности продукта, в любое время и без обновления настоящей публикации.

Рис. 1

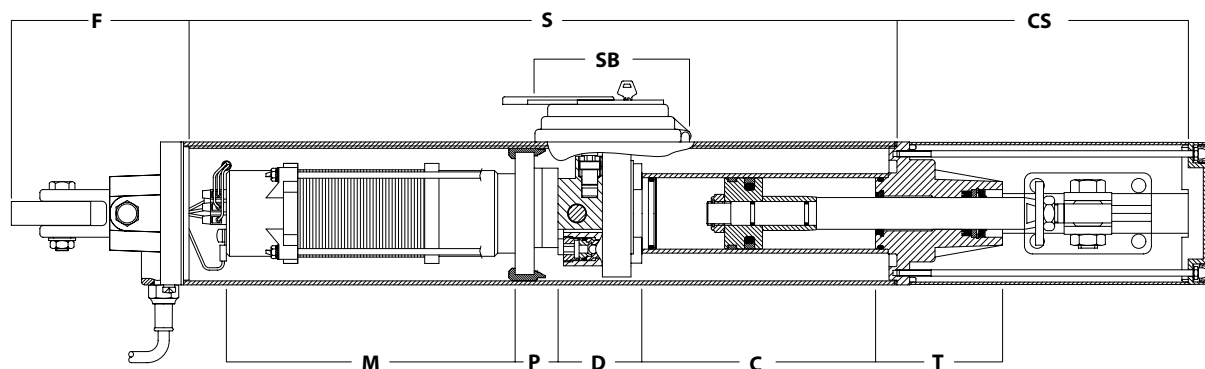


Рис. 2

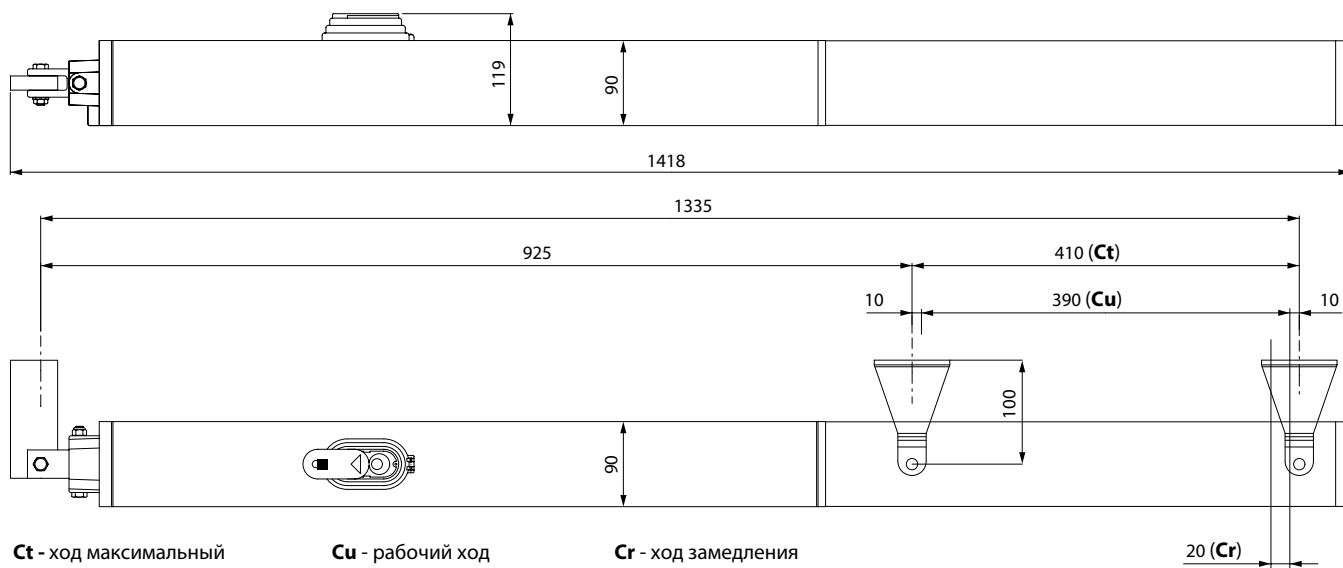


Рис. 3

a (мм) \ b (мм)	120	135	150	165	180	195	210	225	240	255	270	285
120						117	109	103	99	95	92	
135					123	111	104	99	95	92		
150					114	105	99	95	92			
165				123	107	100	95	91				
180				109	100	95	91					
195			118	101	95	90						
210			103	95	90							
225		106	95	89								
240		95	89									
255	95	88										
270	88											
285												α°

Рис. 4

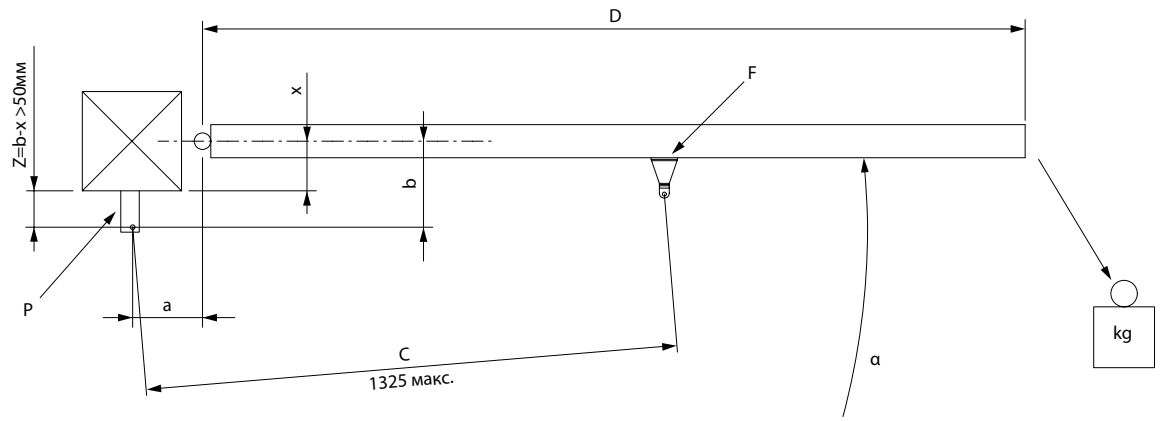


Рис. 5

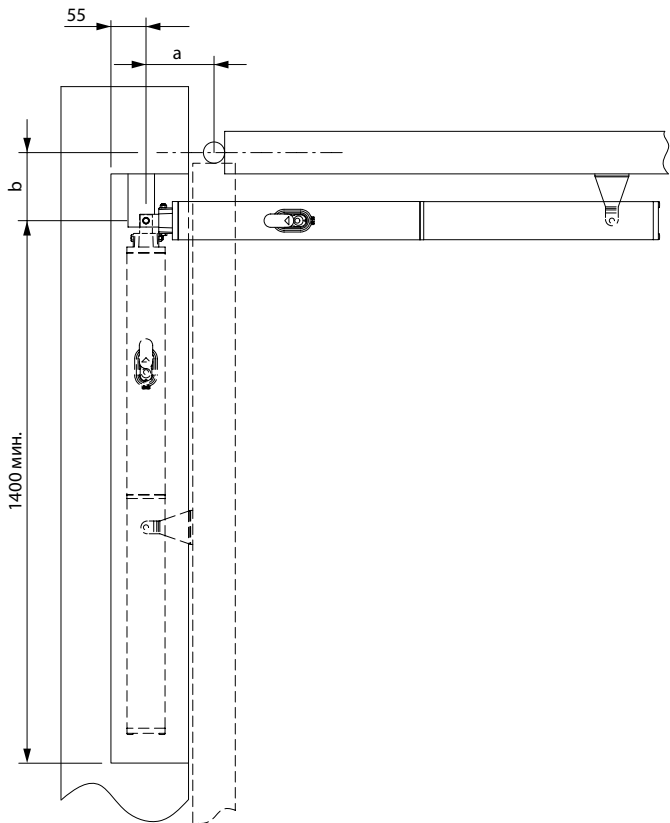


Рис. 6

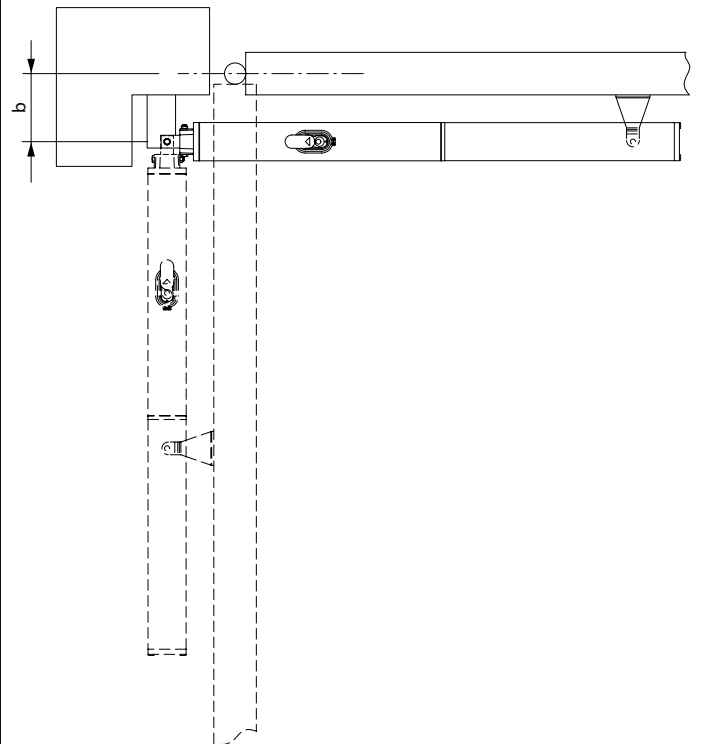


Рис. 7

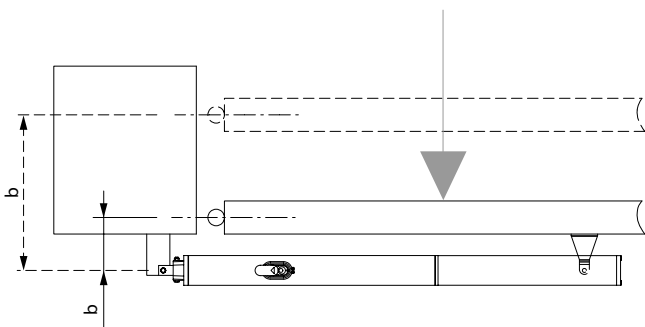


Рис. 8

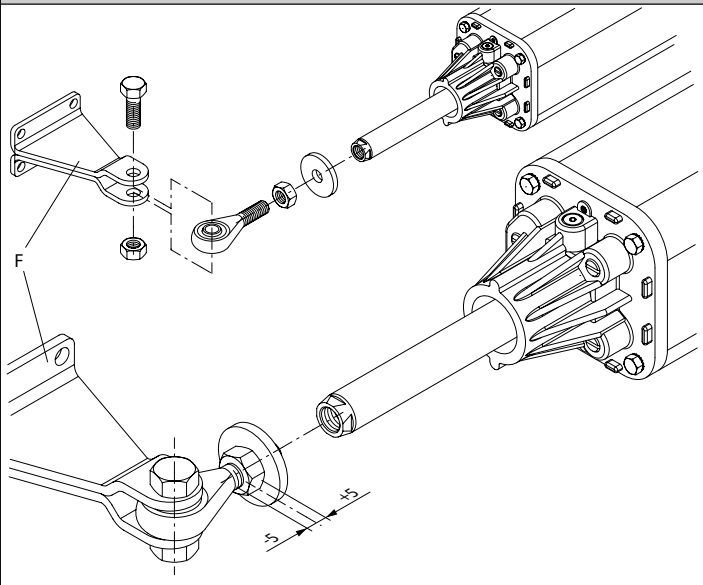


Рис. 9

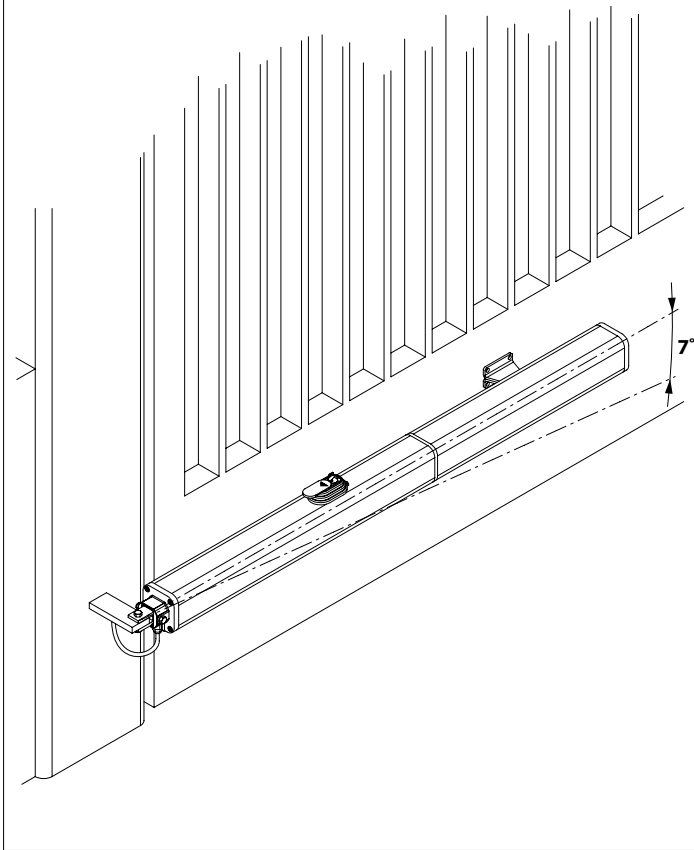


Рис. 10

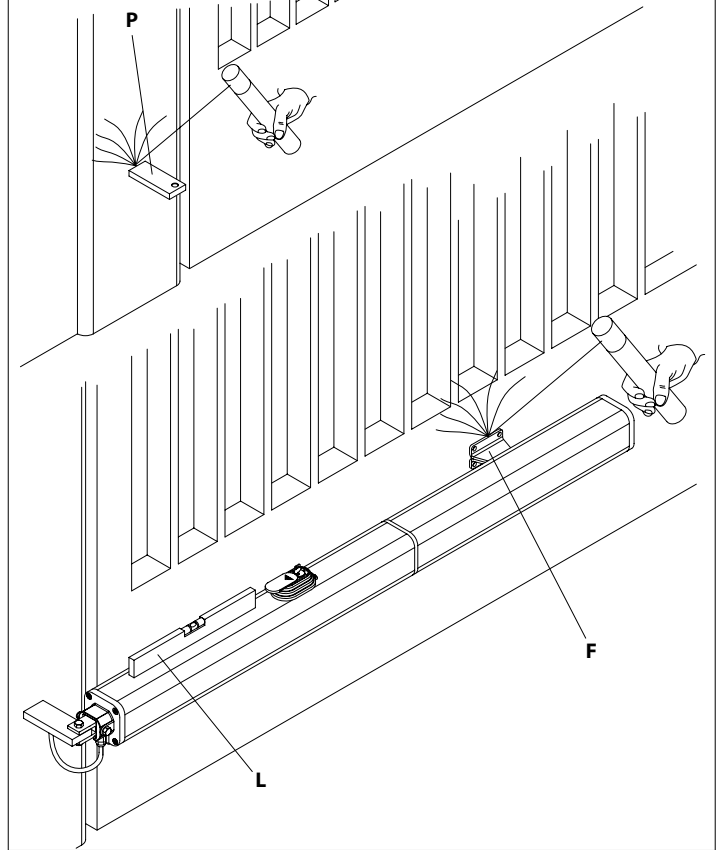


Рис. 11

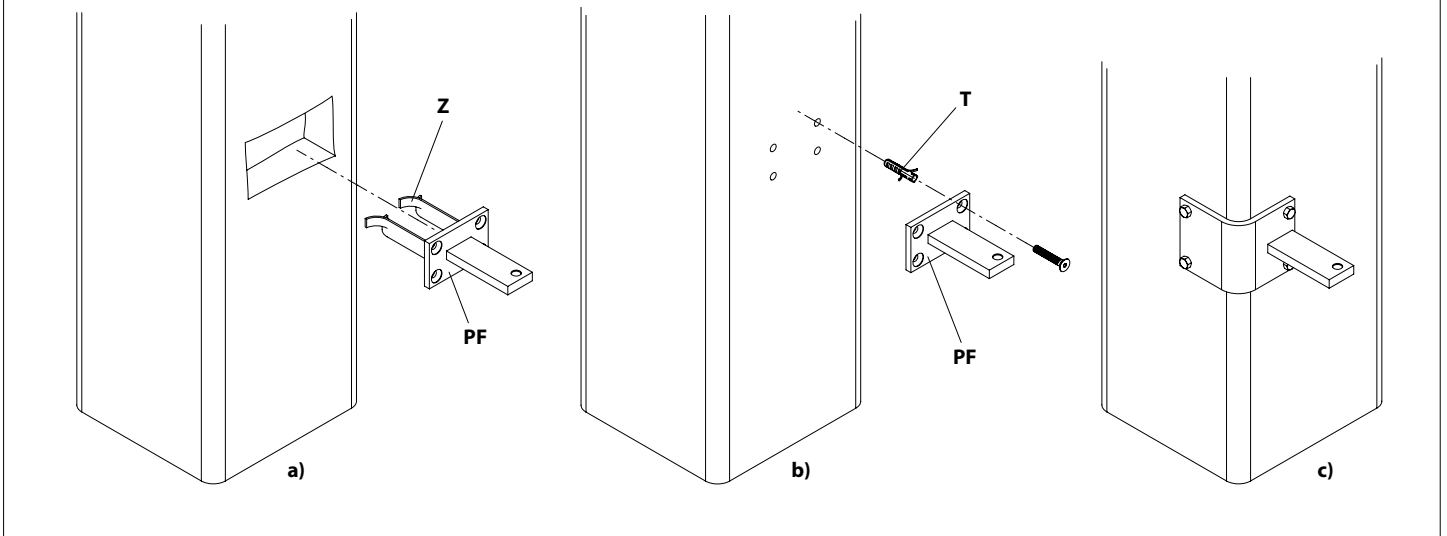


Рис. 12

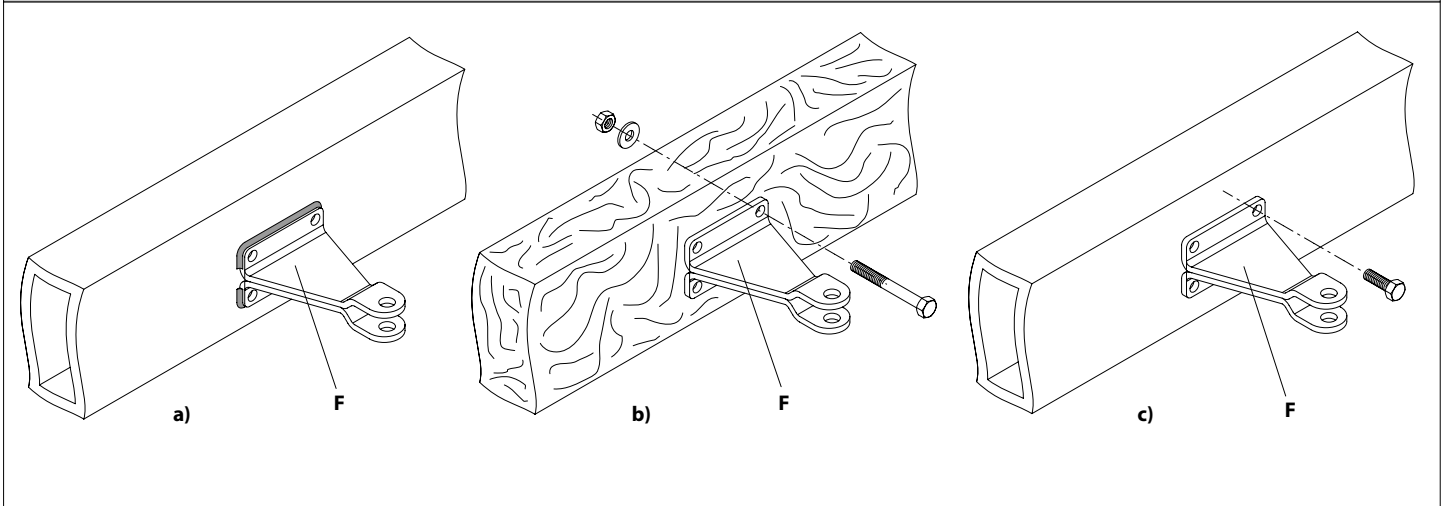


Рис. 13

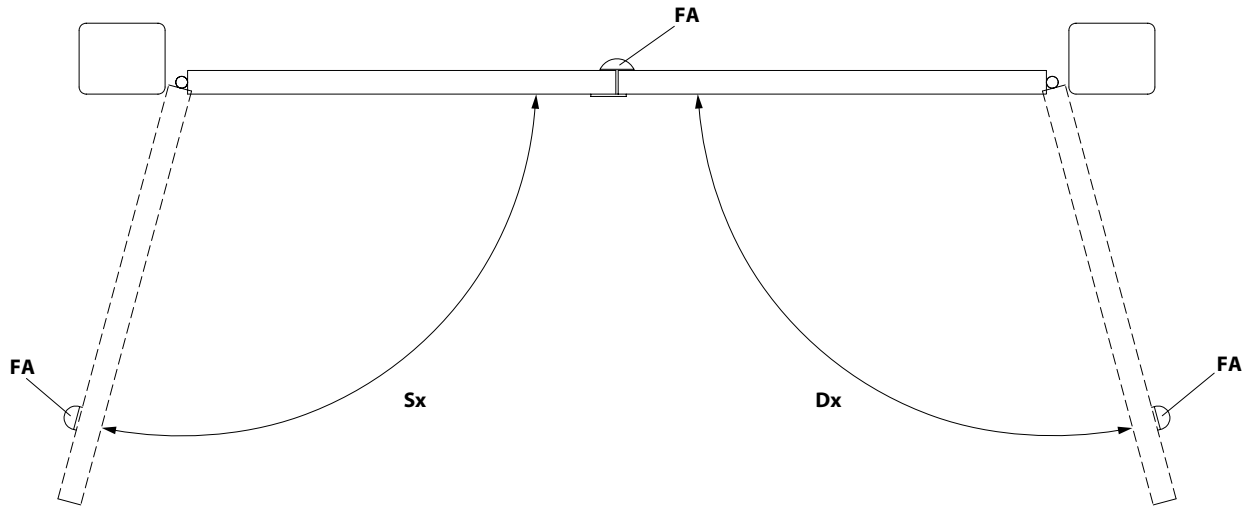


Рис. 14

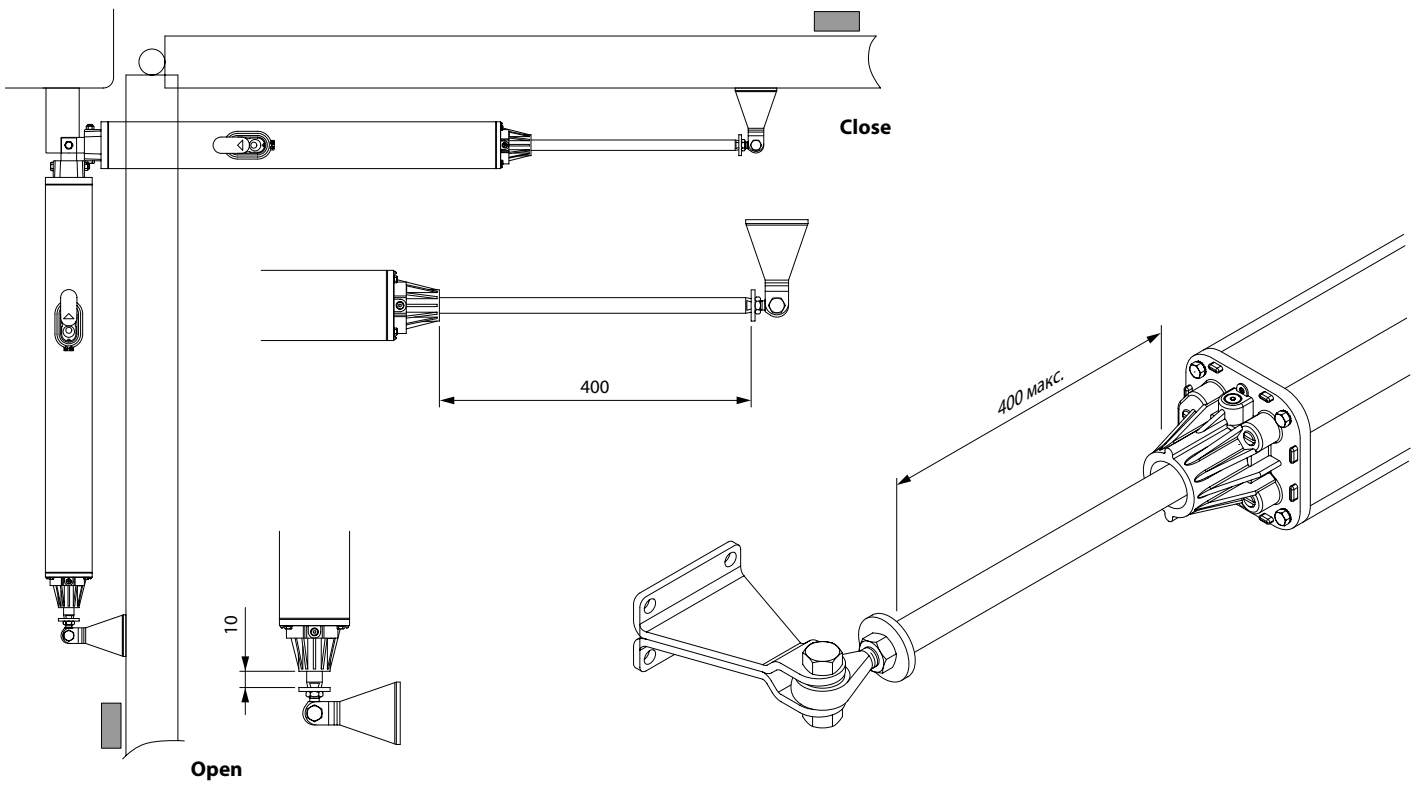


Рис. 15

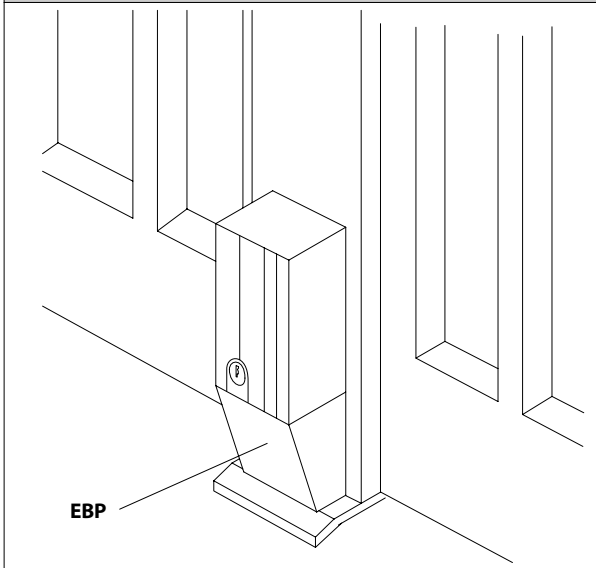


Рис. 16

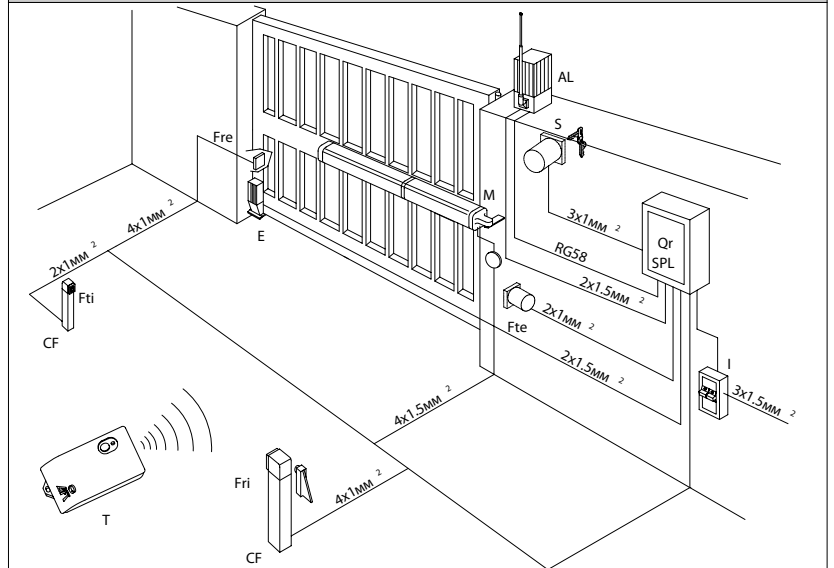


Рис. 17

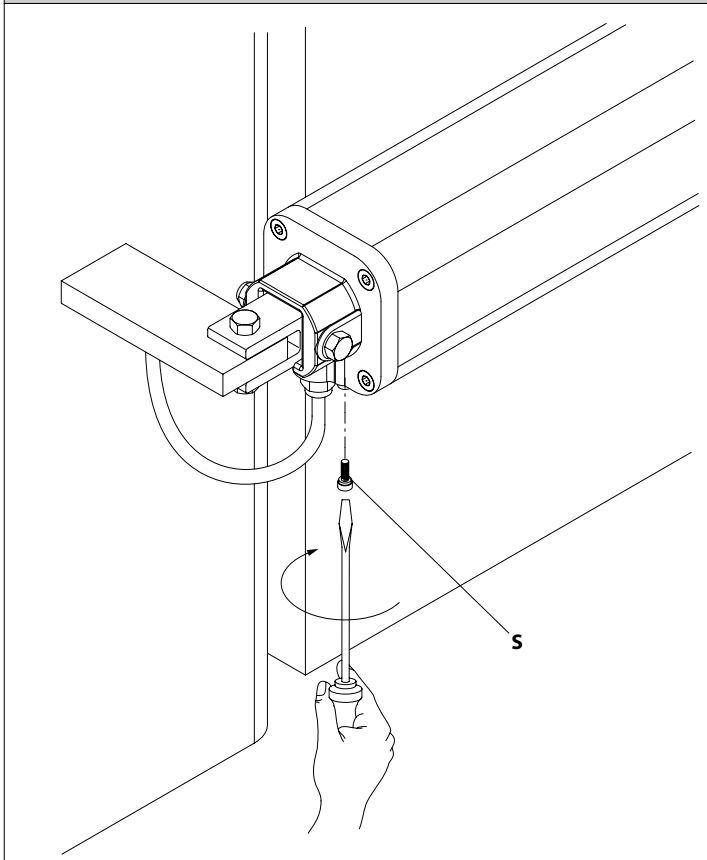


Рис. 18

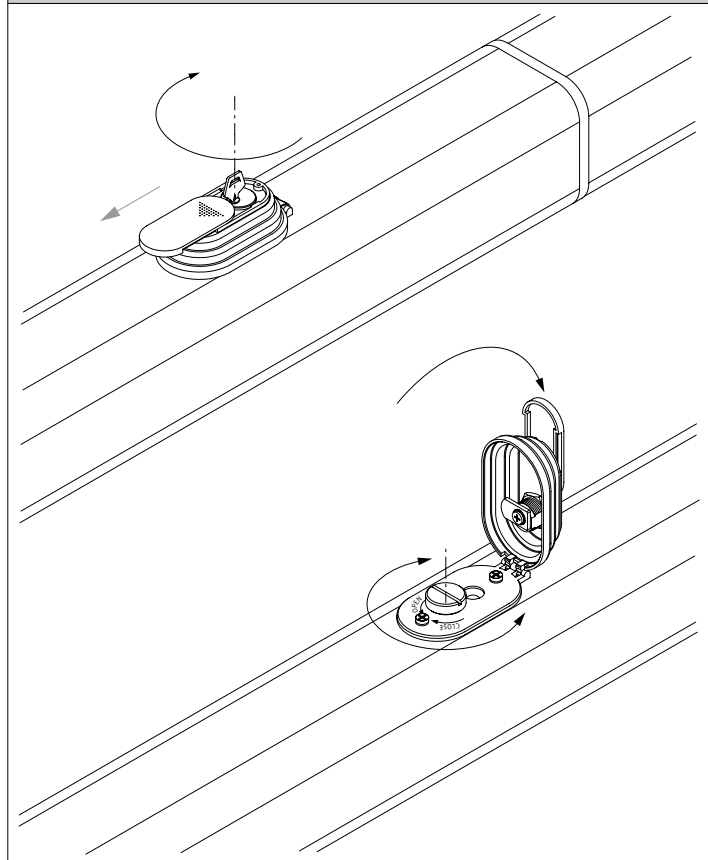


Рис. 19

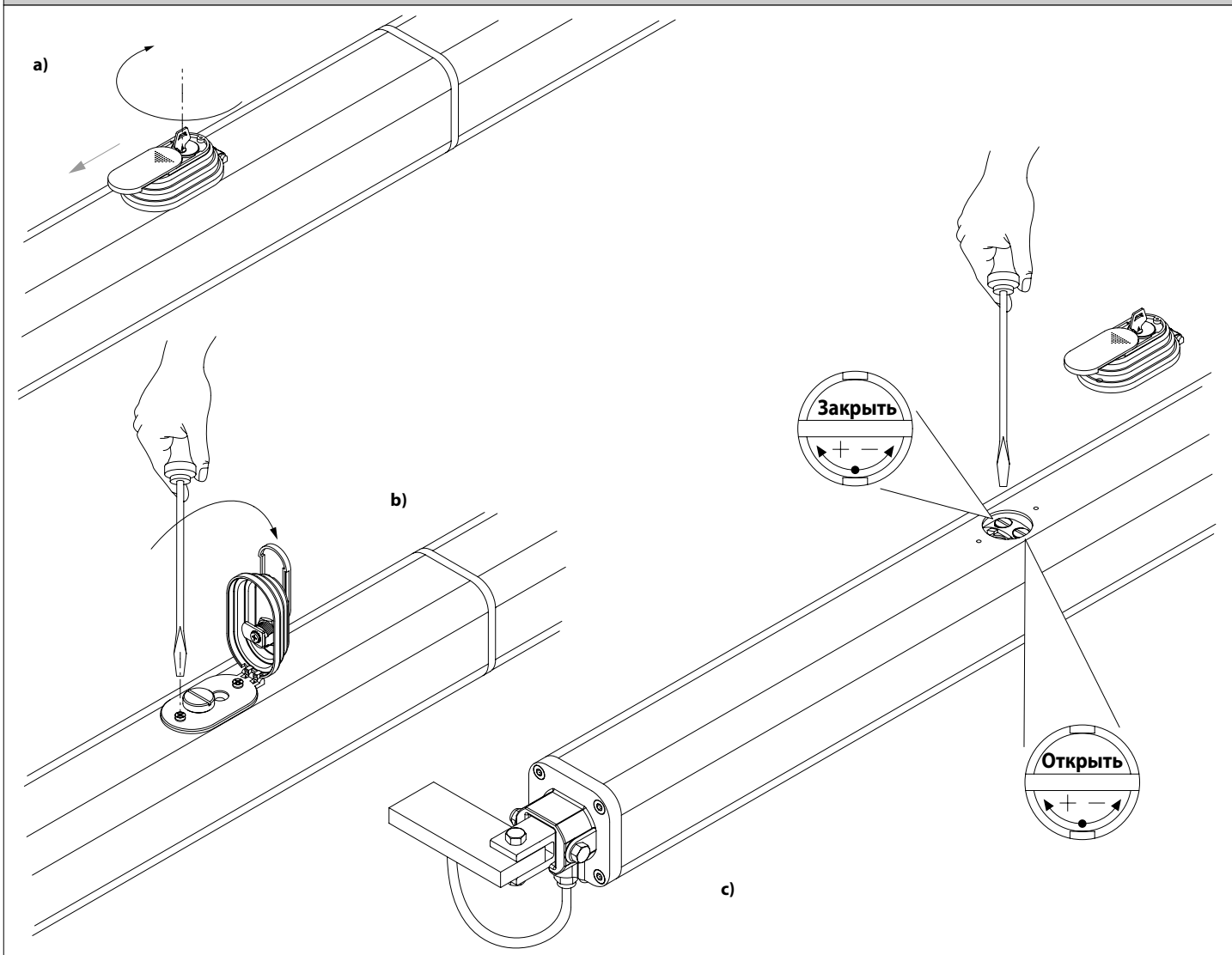


Рис. 20

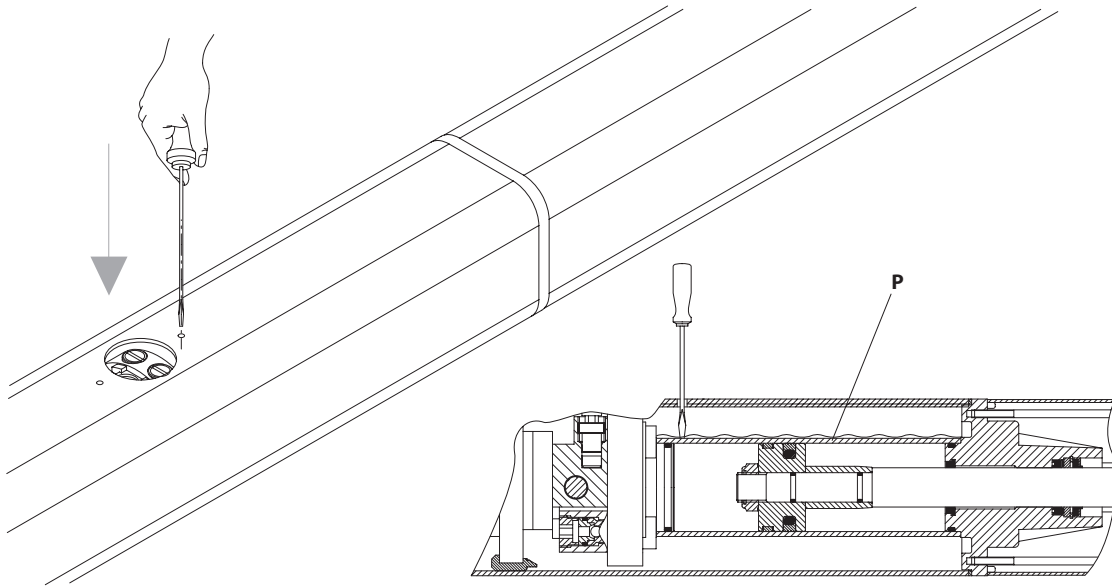


Рис. 21

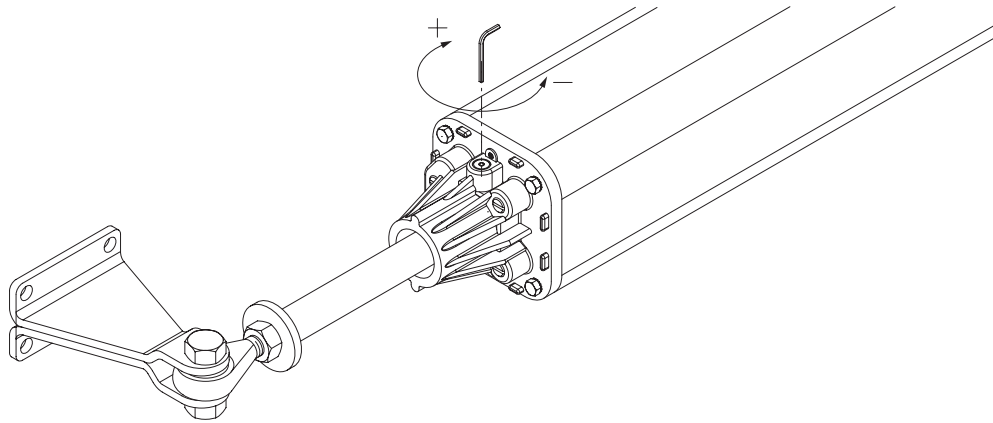
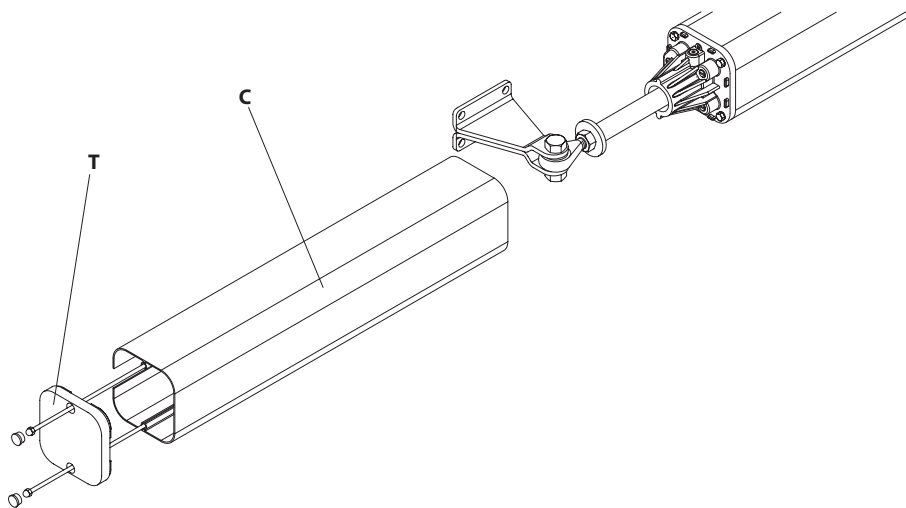


Рис. 22



BFT S.P.A.
Via Lago di Vico 44, 36015 Schio (Vi) - **Italy**
tel. +39 0445 69 65 11 / fax. +39 0445 69 65 22
www.bft.it / e-mail: info@bft.it

AUTOMATISMES BFT FRANCE
13 Bd. E. Michelet, 69008 Lyon - **France**
tel. +33 (0)4 78 76 09 88 - fax +33 (0)4 78 76 92 23
e-mail: contacts@automatismes-bft-france.fr



BFT Torantriebssysteme GmbH
Faber-Castell-Straße 29
D - 90522 Oberasbach - **Germany**
tel. +49 (0)911 766 00 90 - fax +49 (0)911 766 00 99
e-mail: service@bft-torantriebe.de

BFT Automation UK Ltd
Unit 8E, Newby Road
Industrial Estate Hazel Grove, Stockport,
Cheshire, SK7 5DA - **UK**
tel. +44 (0) 161 4560456 - fax +44 (0) 161 4569090
e-mail: info@bftautomation.co.uk

BFT BENELUX SA
Parc Industriel 1, Rue du commerce 12
1400 Nivelles - **Belgium**
tel. +32 (0)67 55 02 00 - fax +32 (0)67 55 02 01
e-mail: info@bftbenelux.be

BFT-ADRIA d.o.o.
Obrovac 39
51218 Dražice (Rijeka)
Hrvatska - **Croatia**
tel. +385 (0)51 502 640 - fax +385 (0)51 502 644
e-mail: info@bft.hr

BFT Polska Sp. z o.o.
ul. Lipowa 21
05-091 Ząbki, **Polska**
tel. +48 22 814 12 22 - fax. +48 22 781 60 22
e-mail: biuro@bft.com.pl

BFT USA BFT U.S., Inc.
6100 Broken Sound Pkwy. N.W., Suite 14
Boca Raton, FL 33487 - **U.S.A.**
T: +1 561.995.8155 - F: +1 561.995.8160
TOLL FREE 1.877.995.8155 - info.bft@bft-usa.com

BFT GROUP ITALIBERICA DE AUTOMATISMOS S.L.
Pol. Palou Nord,
Sector F - C/Cami - Can Basa nº 6-8 08401 Granollers -
(Barcelona) - Spain
tel. +34 938 61 48 28 - fax +34 938 70 03 94
e-mail: bftbcn@bftautomatismos.com

Pl. Comendador - C/
informática, Nave 22 - 19200 Azuqueca de henares
(Guadalajara) - Spain
tel. +34 949 26 32 00 - fax +34 949 26 24 51
e-mail: administracion@bftautomatismos.com

BFT SA-COMERCIO DE AUTOMATISMOS E MATERIAL DE SEGURANCA
Urbanizaçao da Pedrulha Lote 9 - Apartado 8123,
3020-305 COIMBRA - **PORTUGAL**
tel. +351 239 082 790 - fax +351 239 082 799
e-mail: geral@bftportugal.com