



ІНСТРУКЦІЯ З ЕКСПЛУАТАЦІЇ



MP-1009v2

АВТОМОБІЛЬНИЙ MP-3 РЕСИВЕР

CYCLONE

DIGITAL TECHNOLOGY LEADER

ЗМІСТ

| | |
|--|-----------|
| Запобіжні заходи..... | 3 |
| 1. Загальні характеристики пристрою..... | 4 |
| 1.1 Функціональні можливості пристрою..... | 4 |
| 1.2 Основні технічні характеристики пристрою..... | 4 |
| 1.2.1 Загальні характеристики..... | 4 |
| 1.2.2 FM-тюнер..... | 4 |
| 1.2.3 USB/microSD..... | 4 |
| 2. Основні операції..... | 5 |
| 2.1 Органи управління передньої панелі..... | 5 |
| 2.2 Ініціалізація, ввімкнення та вимкнення пристрою..... | 6 |
| 2.3 Вибір джерела сигналу..... | 6 |
| 2.4 Регулювання гучності звучання..... | 7 |
| 2.5 Налаштування параметрів звучання..... | 7 |
| 2.6 Вимкнення звуку..... | 7 |
| 3. Управління функціями..... | 8 |
| 3.1 Радіоприймач..... | 8 |
| 3.1.1 Перемикання радіодіапазонів..... | 8 |
| 3.1.2 Ручне, напівавтоматичне і автоматичне налаштування частоти радіостанцій..... | 8 |
| 3.2 USB та microSD порти..... | 9 |
| 3.2.1 Підключення до USB порту..... | 9 |
| 3.2.2 Підключення microSD карт..... | 9 |
| 3.2.3 Відтворення файлів з USB або microSD носіїв, переходи, пауза..... | 9 |
| 3.3 Вхід AUX (Зовнішні пристрої)..... | 9 |
| 4. Пульти дистанційного керування..... | 10 |
| 5. Можливі неполадки і способи їх усунення..... | 11 |
| 6. Встановлення пристрою..... | 12 |
| 6.1 Застереження і рекомендації по установці і під'єднанню пристрою..... | 12 |
| 6.2 Встановлення пристрою..... | 14 |
| 6.3 Демонтаж пристрою..... | 15 |
| 6.4 Схема підключення..... | 15 |

Запобіжні заходи

1. Перш ніж встановлювати і експлуатувати цей пристрій, будь ласка, уважно вивчіть цю інструкцію. Цей пристрій повинен встановлюватися тільки кваліфікованими фахівцями. Від цього залежить Ваша безпека під час руху і надійність роботи пристрою.
2. Проводи живлення підключайте тільки по закінченню монтажу пристрою.
3. Ізольуйте усі оголені дроти, щоб уникнути короткого замикання.
4. Усі проводи мають бути добре зафіксовані після монтажу.
5. Для подання живлення на цей пристрій повинне використовуватися тільки джерело живлення з напругою від +12 до +15В постійного струму (акумулятор), негативна клема якого сполучена з «масою». Невиконання цієї вимоги може стати причиною займання, електричного удару або інших ушкоджень.
6. У разі поломки не намагайтеся розкрити корпус пристрою і відремонтувати його самостійно. Це може привести до враження електричним струмом. Не намагайтеся модифікувати пристрій – це може привести до його ушкодження. Якщо цей пристрій працює некоректно, зверніться до авторизованого продавця, у якого ви придбали його, або в сервісний центр.
7. При заміні запобіжників використовуйте нові аналогічного номіналу.

1. Загальні характеристики пристрою

1.1 Функціональні можливості пристрою

- Фіксована передня панель
- Підтримка аудіоформату MP3
- Вихідна потужність 4 x 45 Вт
- 4 попередніх установки еквалайзера
- Банк пам'яті на 18 радіостанцій
- RCA стереовихід
- Вхід AUX IN
- Режим тонкомпенсації
- Регулювання параметрів аудіосигналу
- Інтерфейс USB
- Інтерфейс карт пам'яті microSD
- Навігація по папках носія
- ISO роз'єм
- Стандартний монтажний розмір 1DIN

1.2 Основні технічні характеристики пристрою

1.2.1 Загальні характеристики

| | |
|---------------------------------------|------------------|
| Максимальна вихідна потужність: | 4x45Вт |
| Вимоги до джерела живлення: | 12–15 В |
| Опір навантаження: | 4–8 Ом |
| Розміри корпусу: | 178x115x50 мм |
| Діапазон робочих температур: | - 20° С ~ + 60°С |
| Відносна волога повітря: | 15% – 85% |

1.2.2 FM-тюнер

| | |
|---|----------------|
| Частотний діапазон: | 87,5–108 MHz |
| Проміжна частота: | 10,7MHz ± 0.3% |
| Відношення сигнал/шум: | 70dB |
| Вибірковість по сусідньому каналу:..... | 45dB |

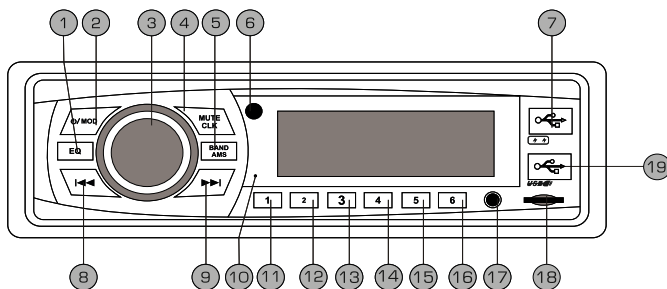
1.2.3 USB/microSD

| | |
|--------------------------------|--------------|
| Частотні характеристики: | 20Hz–20KHz |
| Відношення сигнал/шум: | >60dB |
| Нелінійні викривлення: | <0,5% (1KHz) |

* Виробник залишає за собою право вносити зміни в конструкцію та характеристики пристрою без попередження

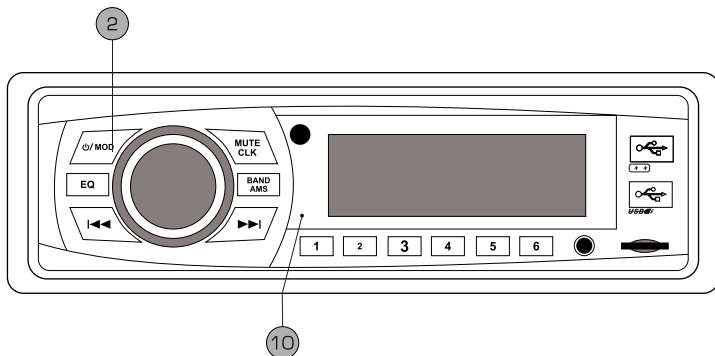
2. Основні операції

2.1 Органи управління передньої панелі



| | | | |
|---|--|----|--|
| 1 | Кнопка EQ Налаштування еквалайзера | 10 | Кнопка перезавантаження пристрою |
| 2 | Кнопка ⏻/MOD Ввімкнення/вимкнення живлення пристрою/ перемикання режимів праці | 11 | Кнопка 1 Налаштована радіостанція |
| 3 | Ручка Встановлення рівня гучності/наладування параметрів звучання | 12 | Кнопка 2 Налаштована радіостанція |
| 4 | Кнопка MUT/CLK Вимкнення/ввімкнення звуку/наладування годинника | 13 | Кнопка 3 Налаштована радіостанція) |
| 5 | Кнопка BAND/AMS Перемикання діапазонів FM/ автоматичний пошук радіостанцій | 14 | Кнопка 4 Налаштована радіостанція |
| 6 | ІК приймач дистанційного керування | 15 | Кнопка 5 Налаштована радіостанція |
| 7 | USB порт для заряджання мобільних пристроїв (2,1A) | 16 | Кнопка 6 Налаштована радіостанція |
| 8 | Кнопка ⏪ Перемикання треків назад/пошук станцій (зменшення частоти) | 17 | Роз'єм AUX |
| 9 | Кнопка ⏩ Перемикання треків вперед/пошук станцій (збільшення частоти) | 18 | Слот для microSD карти |
| | | 19 | Порт USB2.0 |

2.2 Ініціалізація, ввімкнення та вимкнення пристрою



Для ввімкнення пристрою натисніть кнопку ② (⏻)/MOD. Для вимкнення кнопку необхідно натиснути і утримувати.

При першому підключенні пристрою або після заміни автомобільного акумулятора обов'язково зробіть апаратне скидання налаштувань. Для цього натисніть загостреним предметом кнопку ⑩. Пристрій буде знаходитися в черговому режимі. Для виходу з чергового режиму натисніть ② ⏻/MOD.

2.3 Вибір джерела сигналу

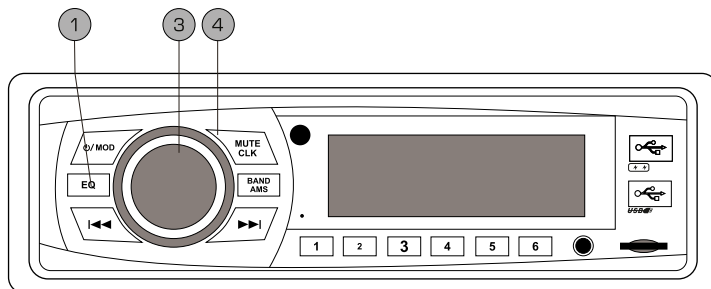
Послідовно натискайте кнопку ② ⏻/MOD для вибору джерела сигналу в наступній послідовності:

- **RADIO** (радіоприймач)
- **USB** (FLASH USB накопичувач)
- **SD** (microSD читаючий пристрій)
- **AUX** (лінійний стереовхід)

Примітка

Режими відтворення з USB накопичувача і microSD доступні лише за умови, що в пристрій завантажений відповідний носій інформації. Якщо в пристрої немає завантаженого накопичувача, індикація джерел сигналу USB і microSD буде пропущена.

2.4 Регулювання гучності звучання



Для налаштування рівня гучності повертайте ручку **3** за годинниковою стрілкою для збільшення гучності і проти годинникової стрілки для її зменшення.

2.5 Налаштування параметрів звучання

Послідовно натискаючи ручку **3**, виберіть необхідний режим налаштування звучання (функцію):

- **BAS** (Низькі частоти) – тільки при EQ OFF
- **TRE** (Високі частоти) – тільки при EQ OFF
- **BAL** (Баланс лівий/правий канал)
- **FAD** (Баланс фронтальний/тиловий канал)
- **LOUD** (Тонкомпенсація)
- **EQ** (Еквалайзер)

Після вибору необхідного режиму налаштуйте потрібний рівень поворотом ручки **3**:

- | | |
|------------------------------|---------------------------|
| • Рівень гучності (VOL): | 00–40 |
| • Еквалайзер | CLASSIC/POP/ROCK/EQ OFF |
| • Тонкомпенсація | LOUD OFF/LOUD ON |
| • Рівень НЧ (BAS): | –10 ~ +10 |
| • Рівень ВЧ (TRE) | –10 ~ +10 |
| • Баланс лівий–правий (BAL): | (L) 10 – (R) 10 |
| • Баланс фронт–тил (FAD) | Фронт (F) 10 – Тил (R) 10 |

Якщо ручка **3** не буде задіяна протягом 5 секунд після вибору режимів, апарат автоматично повернеться в поточний режим.

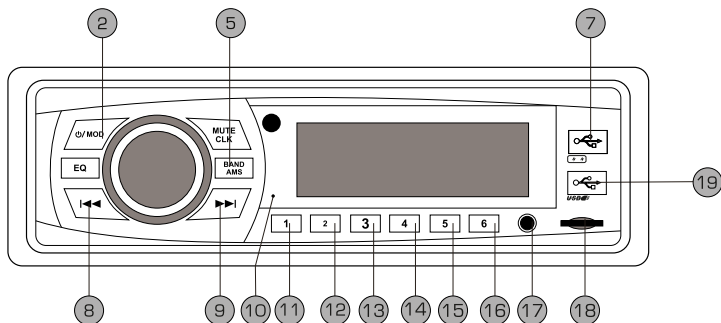
Налаштування еквалайзера також можливо здійснити послідовно натискаючи кнопку **1** **EQ**.

2.6 Вимкнення звуку

Натисніть кнопку **4** **MUTE** для вимкнення звуку – на дисплеї з'явиться напис «MUTE».

Натисніть цю кнопку ще раз для повернення на попередній рівень гучності

звучу або поверніть ручку ③ в будь яку сторону.



3. Управління функціями

3.1 Радіоприймач

3.1.1 Перемикання радіодіапазонів

Ввімкніть режим радіо, послідовно натискаючи кнопку ② **⏻/MOD**. Послідовно натискайте кнопку ⑤ **BAND/AMS**, для перемикання діапазонів в наступному порядку **FM1/FM2/FM3**. Виберіть потрібну станцію за допомогою кнопок ⑪ **1**, ⑫ **2**, ⑬ **3**, ⑭ **4**, ⑮ **5**, ⑯ **6**.

3.1.2 Ручне, напівавтоматичне і автоматичне налаштування частоти радіостанції

Для ручного налаштування на частоту радіостанції натисніть і утримуйте протягом 2 секунд кнопку ⑧ **⏪** або ⑨ **⏩**. Натискайте кнопки ④ **⏪** або ⑬ **⏩** для відповідно пониження чи підвищення частоти налаштування. Для швидкого переходу до вибраної частоти ці кнопки після натиснення потрібно утримувати. При досягненні бажаної частоти кнопку потрібно відпустити. При необхідності відкоригуйте значення частоти одиночними натисненнями відповідних кнопок. Після знаходження частоти станції внесіть її до пам'яті пристрою натиснувши і утримавши 2 секунди кнопки ⑪ **1**, ⑫ **2**, ⑬ **3**, ⑭ **4**, ⑮ **5**, ⑯ **6** у відповідному діапазоні.

Після збереження частоти станції пристрій виходить з режиму ручного налаштування.



Примітка

Бажаний діапазон повинний бути вибраний до входу в ручний режим налаштування (див. п. 3.1.1).

Для напівавтоматичного налаштування натисніть кнопку ⑧ **⏪** або ⑨ **⏩**, для відповідно пониження чи підвищення частоти налаштування. Після знаходження частоти станції внесіть її до пам'яті пристрою натиснувши і утримавши 2 секунди кнопки ⑪ **1**, ⑫ **2**, ⑬ **3**, ⑭ **4**, ⑮ **5**, ⑯ **6** у відповідному діапазоні.

Для автоматичного налаштування натисніть і утримуйте протягом 3 секунд кнопку ⑤ **BAND/AMS**. В пам'ять пристрою будуть занесені знайдені частоти

станцій, починаючи з станцій більш низької частоти.

3.2 USB та microSD порти

3.2.1 Підключення до USB порту

Режим USB вмикається автоматично при під'єднанні USB накопичувача (19) в будь-якому режимі пристрою.

Для переходу до режиму USB з других режимів роботи послідовно натискайте кнопку (2) **MOD**.

Через USB порт відтворюються аудіофайли формату MP3.

Через (7) USB порт відбувається заряджання мобільних пристроїв (2,1A)

3.2.2 Підключення microSD карт

В слот для карт пристрою можуть бути завантажені microSD карти . Даний режим вмикається автоматично після поміщення карти до слоту (18) в будь-якому режимі пристрою.

Для переходу до режиму відтворення microSD карти з других режимів роботи послідовно натискайте кнопку (2) **MOD**.

Через microSD слот відтворюються аудіофайли формату MP3.

3.2.3 Відтворення файлів з USB або microSD носіїв, переходи, пауза

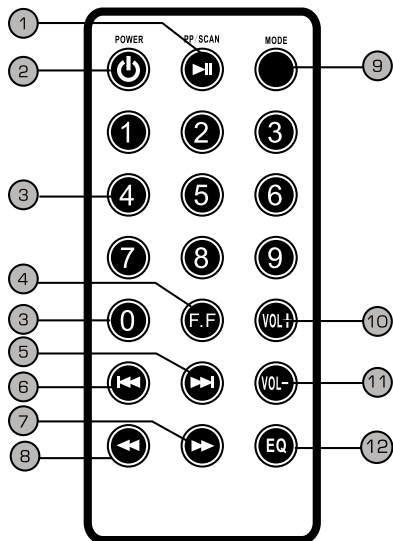
Після завантаження USB або microSD носія пристрій автоматично переходить в режим відтворення першого аудіофайлу. Для переходу до наступного або попереднього файлу короткочасно натисніть кнопку (8) **▶▶** або (9) **◀◀** відповідно. Для перемотки файлу вперед або назад натисніть і утримуйте кнопку (8) **▶▶** або (9) **◀◀** відповідно.

Для переходу до наступної або попередньої папки натисніть і утримуйте кнопку (16) **6** або (15) відповідно.



3.3 Вхід AUX (Зовнішні пристрої)

Ви можете підключити звуковий сигнал зовнішнього пристрою (наприклад, портативного MP3 плеєра), під'єднавши придбаний додатково кабель до роз'єму аудіовходу (17).

4. Пульт дистанційного керування



| | | | |
|---|---|----|---|
| 1 | Кнопка PP/SCAN Пауза і відтворення в режимі MP3, автоматичне налаштування радіо | 7 | Кнопка ▶▶ Перемикання треків назад/пошук станцій (збільшення частоти) |
| 2 | Кнопка POWER Ввімкнення/вимкнення пристрою | 8 | Кнопка ◀◀ Перемикання треків назад/пошук станцій (зменшення частоти) |
| 3 | Цифрові кнопки Вибір збережених радіостанцій в режимі FM. В режимі MP3 функції тіж самі, що і у кнопку на лицевій панелі | 9 | Кнопка MODE Перемикання режимів праці |
| 4 | Кнопка F.F Режим попереднього прослуховування | 10 | Кнопка VOL+ Збільшення гучності |
| 5 | Кнопка ▶▶ Перемикання треків назад/пошук станцій (збільшення частоти) | 11 | Кнопка VOL- Зменшення гучності |
| 6 | Кнопка ◀◀ Перемикання треків назад/пошук станцій (зменшення частоти) | 12 | Кнопка EQ Вибір налаштувань еквалайзера |

Включіть режим **AUX** послідовно натискаючи кнопку   /MOD. На дисплеї з'явиться напис «**AUX**».

5. Можливі неполадки і способи їх усунення

Примітка

Якщо у вас виникла проблема, спробуйте вимкнути, а потім знову ввімкнути ваш апарат. Якщо це не допомогло у вирішенні проблеми, ознайомтеся з розділами приведенного нижче списку. Ці інструкції допоможуть вам впоратися з виниклою проблемою в разі некоректної роботи апарату. Інакше, перевірте правильність під'єднання пристрою або проконсультуйтеся у авторизованого продавця.

| Симптоми | Ймовірна причина | Дії |
|---|---|--|
| Проблеми загального характеру | | |
| Пристрій не функціонує або відсутня індикація на дисплеї | Вимкнено запалювання автомобіля. | Якщо пристрій підключений відповідно до інструкції, то він не працюватиме при відключеному запалюванні автомобіля. |
| | Неправильне під'єднання дротів електроживлення (червоного і жовтого). | Перевірте під'єднання дротів електроживлення. |
| | Перегорів запобіжник 10А | Перевірте наявність запобіжника в апараті, в разі його несправності замініть його на справний такого ж номіналу. |
| Пристрій не функціонує або відсутня індикація на дисплеї | Збій в роботі мікрокомп'ютера, викликаний шумовими перешкодами, стрибком напруги бортової мережі і тому подібне | Натисніть кнопку апаратного скидання налаштувань (див. пункт 2.2) |
| | Низька напруга акумуляторної батареї автомобіля. | Зарядіть акумуляторну батарею. Якщо після цього пристрій все одно не працює, проконсультуйтеся з продавцем. |
| Проблеми з радіоприймачем | | |
| Неможливий прийом радіостанцій | Відсутня антена або від'єднаний антенний кабель. | Переконайтеся в правильному приєднанні антени; при необхідності замініть антену або кабель. |
| Неможливо налаштуватися на станцію в режимі пошуку, шуми при радіоприйомі | Якщо ви знаходитесь в зоні упевненого прийому, антена може бути не заземлена або неправильно підключена. | Перевірте під'єднання вашої антени; переконайтеся в тому, що антена правильно заземлена в місці її установки. |
| | Довжина антени може бути встановлена неправильно. | Переконайтеся в тому, що антена повністю висунута; якщо вона зламана, замініть її новою. |
| Проблеми з проигравачем USB або SD/MMC | | |

| Симптоми | Ймовірна причина | Дії |
|-------------|--------------------------------|--|
| Немає звуку | Рівень гучності – мінімальний. | Встановіть необхідний рівень гучності. |
| | Ввімкнено режим паузи. | Ввімкніть відтворення запису(див п. 3.2.3) |

6. Встановлення пристрою

УВАГА!!!

Перед тим, як ви встановлюватимете і підключатимете даний пристрій, будь ласка, уважно ознайомтеся з вмістом даного розділу цього Керівництва.

6.1 Застереження і рекомендації по установці і під'єднанню пристрою

Виконання під'єднань і установка даного пристрою вимагає наявності спеціальних навиків і досвіду. Тому, з метою забезпечення безпеки проконсультуйтеся з вашим продавцем з даного питання.

Не встановлюйте пристрій в місцях, де він може перешкодити нормальному управлінню автомобілем, наприклад, в безпосередній близькості від рульового колеса або важеля перемикачів передач. Це може привести до погіршення огляду і перешкод в управлінні автомобілем, що може стати причиною аварійної ситуації на дорогах.

Встановлюйте пристрій так, щоб він не міг стати причиною поранення водія або пасажирів під час раптової зупинки або різкого гальмування.

Не встановлюйте пристрій в місцях з високим рівнем вологості або запиленості. Волога або пил можуть стати причиною виходу пристрою з ладу.

ВСТАНОВЛЮЙТЕ ПРИСТРІЙ ЛИШЕ В АВТОМОБІЛЯХ З ЖИВЛЕННЯМ БОРТОВОГО ЛАНЦЮГА +12V І З НЕГАТИВНИМ (-) ЗАЗЕМЛЕННЯМ.

Невиконання цієї вимоги може стати причиною загорання і тому подібного (В разі сумнівів проконсультуйтеся у вашого продавця). Перед установкою пристрою переконайтеся в тому, що напруга живлення бортової мережі автомобіля відповідає вимогам (див. розділ «Технічні характеристики»).

ПЕРЕД ПІДКЛЮЧЕННЯМ ПРИСТРОЮ ВІД'ЄДНАЙТЕ МІНУСОВУ КЛЕМУ АКУМУЛЯТОРНОЇ БАТАРЕЇ.

Невиконання цієї вимоги може стати причиною враження електричним струмом або травми, отриманої унаслідок короткого замикання.

ВИКОНУЙТЕ ВСІ ПІД'ЄДНАННЯ ПРАВИЛЬНО

Переконайтеся, що проводи з колірним кодуванням підключені строго відповідно до схеми. Неправильні під'єднання можуть стати причиною загорання, пошкодження електричної системи автомобіля або привести до непрацездатності пристрою. Будьте особливо обережні під час під'єднання проводів до електричної системи вашого автомобіля. Щоб уникнути помилки перевірте, що ви не використовуєте проводку компонентів, встановлених на заводі виготівнику (наприклад, бортового комп'ютера).

Переконаєтесь, що мінусові проводи акустичних систем приєднані до клеми. Ніколи не замикайте кабелі лівого і правого каналів динаміків між собою або

корпусом автомобіля.

НЕ ДОПУСКАЙТЕ З'ЄДНАНЬ ЕЛЕКТРИЧНИХ КАБЕЛІВ НАХЛИСТОМ.

Ніколи не оголяйте ізоляційне обплетення електричних кабелів для подачі живлення на інші пристрої. В цьому випадку може бути перевищена гранично допустиме навантаження по струму, внаслідок чого можлива пожежа або враження електричним струмом.

ПРИ СВЕРДЛІННІ ОТВОРІВ НЕ ПОШКОДЬТЕ ТРУБОПРОВИДИ АБО ПРОВІДКУ

При розсвердлюванні отворів в шасі автомобіля для установки пристрою, прийміть необхідні заходи обережності, щоб не пошкодити трубопроводи, систему подачі палива, баки або електричну проводку. Невиконання цієї вимоги може привести до пожежі.

ПРОКЛАДАЙТЕ КАБЕЛІ ТАК, ЩОБ ВОНИ НЕ ЗГИНАЛИСЯ І НЕ ЗАТИСКАЛИСЯ ГОСТРИМИ МЕТАЛЕВИМИ КРОМКАМИ.

Прокладайте кабелі і проводку якнайдалі від рухливих металевих деталей (наприклад, направляючих сидінь) або загострених кромок. Це допоможе запобігти вигинам і пошкодженню проводки.

Якщо кабелі прокладені через отвір в металі, використовуйте гумові втулки або тьюбінг для збереження цілісності ізоляційного обплетення кабелю при його терті об гостру кромку отвору.

НЕ ВИКОРИСТОВУЙТЕ БОЛТИ, ГАЙКИ ГАЛЬМІВНОЇ АБО РУЛЬОВОЇ СИСТЕМ ДЛЯ ВИКОНАННЯ ЗАЗЕМЛЕНЬ.

Ніколи не використовуйте болти або гайки, встановлені в гальмівній або рульовій системах, а також баках автомобіля, для виконання операцій по установці і заземленню. Інакше може вийти з ладу система управління автомобілем або статися займання. Надійно під'єднуйте заземлюючий кабель лише до незабарвленої металевої поверхні шасі автомобіля (при необхідності відшкрябайте шар фарби).

ВИКОРИСТОВУЙТЕ ЛИШЕ СПЕЦІАЛЬНЕ ПРИЛАДДЯ І ВСТАНОВЛЮЙТЕ ЙОГО ДУЖЕ РЕТЕЛЬНО.

Використовуйте лише спеціальне приладдя. Використання не призначено –

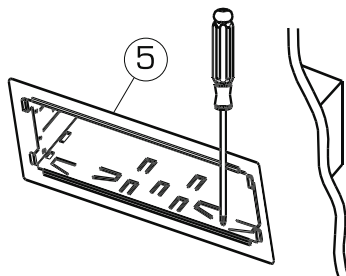
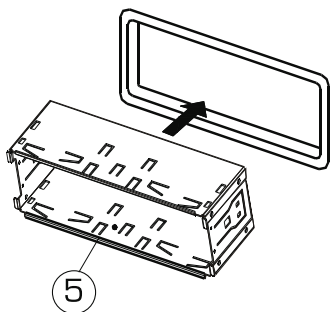
го для цих цілей приладдя може привести до виходу пристрою з ладу або його ненадійному монтажу.

ЗАПОБІГАННЯ ЗОВНІШНІМ ШУМАМ В АУДІОСИСТЕМІ

Аудіо система і сполучні кабелі, що відносяться до неї, повинні розташовуватися не менше, ніж на відстані 10 см від джугта електричної системи автомобіля. Розташуйте кабелі живлення якнайдалі від іншої проводки.

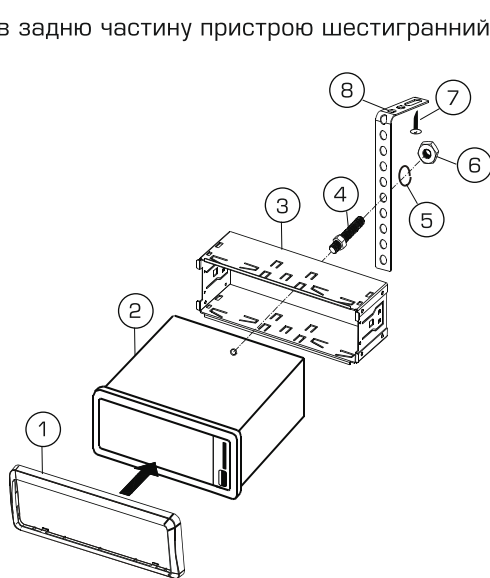
6.2 Встановлення пристрою

- Видаліть, при необхідності, штатні декоративні елементи приладової панелі.
- Вставте шахту (5) в панель приладів (розмір посадочного місця повинен відповідати стандарту 1 DIN: 182 x 53 мм) (див. мал. 1).
- Виберіть на шахті (5) ті металеві язички, які відповідають товщині приладової панелі по периметру і відігніть їх за допомогою викрутки, щоб зафіксувати шахту (див. мал. 2).



• Закрутіть в задню частину пристрою шестигранний болт (4). Для закріплення частини пристрою використовуйте саморіз (7), згровер-шайбу (8) та гайку (6) бою (5) (див.

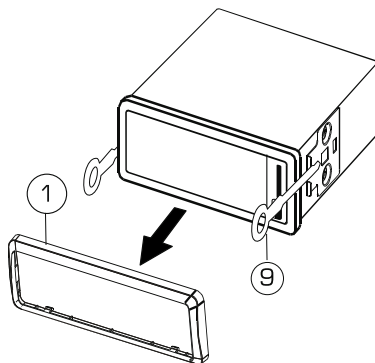
- Вставте у шахту до
- Зафіксуйте рамку (1) на



пристрій (2) клацання. декоративну пристрої.

мал. 1

мал. 2



мал. 3

6.3 Демонтаж пристрою

Для демонтажу пристрою:

- Зніміть декоративну рамку (1).
- Вставте знімні ключі (9) у пази на обох сторонах пристрою, щоб вони зафіксувалися клацанням.
- Для того, щоб витягнути пристрій з приладової панелі автомобіля, рівномірно потягніть на себе за обидва знімні ключі.

ГАРАНТІЙНИЙ ТАЛОН

Увага!!!

При купівлі данного виробу вимагайте, щоб продавець повністю заповнив гарантійний талон.

Виробник надає гарантію на даний виріб протягом 12 місяців з дня його продажу. Підтвердженням придбання виробу є оригінальний документ, що підтверджує факт купівлі-продажу, а також повністю заповнений гарантійний талон.

Даний виріб має використовуватися і обслуговуватися відповідно до вимог керівництва з експлуатації.

Гарантійне обслуговування здійснюється уповноваженими сервісними організаціями CYCLON.

Гарантійний термін на основний виріб, а також його складові частини з обмеженим строком гарантії, продовжується на час знаходження виробу в гарантійному ремонті. Після закінчення ремонту, представники уповноваженої сервісної організації повинні зробити відповідні позначки в гарантійному талоні.

Виробник може бути звільнений від відповідальності за недоліки товару, які виникли в разі:

- Порушення правил і умов інсталяції і експлуатації виробу, вказаних в інструкції;
- Стороннього втручання або ремонту, а також внесення конструктивних змін;
- Дії вологих, ідких засобів;
- Попадання у виріб сторонніх виробів;
- Механічних пошкоджень;
- Невідповідність параметрів джерела живлення;
- Використання нестандартних та / або неякісних матеріалів, запчастин, елементів живлення;
- Неакуратного поводження з виробом, як покупцем, так і третіми особами.

Виробник гарантує заміну виробу у випадках, передбачених ЗУ «Про захист прав споживачів ...», у разі наявності всіх експлуатаційних документів, заводської тари та повної комплектації виробу.

| | |
|--------------|----------------|
| Виріб | |
| | Модель |
| | |
| | Серійний номер |
| Продавець | |
| | Назва |
| | |
| | Адреса |
| | |
| Телефон | |
| Підпис | |
| Дата продажу | |
| | Печатка |

| № | Дата прийому до ремонту | Дата повернення | Опис гарантійного ремонту |
|---|-------------------------|-----------------|---------------------------|
| | | | |
| | | | |
| | | | |



CYCLONE

www.cyclone.ua