

Соленоидные (электромагнитные) клапаны серии KL-NX

Использование:

Соленоидный клапан – управляемое запорное устройство. При открытии или закрытии клапана используется электромагнитная сила соленоидной катушки, что в свою очередь приводит в движение стержень клапана. В основном используется для автоматического контроля настроек, управления технологическим процессом или дистанционного управления. Контроль температуры, давления, уровня, скорости потока.

Среда использования: Воздух, Вода, Газ

Тип «Нормально открытый» (О) – клапан, который при отсутствии питания находится в открытом состоянии.

Тип «Нормально закрытый» (З) – клапан, который при отсутствии питания находится в закрытом состоянии.

Параметры:

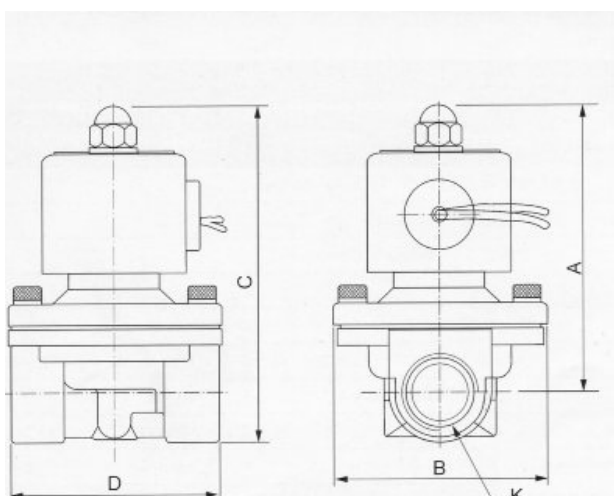
Напряжение управления : 220В 50Гц/60Гц

Класс защиты: IP65

Рабочая температура: -5~80*С

Максимальное давление : «О» - 0,8 Мра; «З» - 1,0 Мра

ED – 100% - (катушка может находиться под напряжением без ограничений во времени)



Модель	A	B	C	D	K
2W160-10	93	56	106	69	ZG3/8"
2W160-15	93	56	106	69	ZG1/2"
2W160-20	100	55	117	73	ZG3/4"
2W160-25	104	78	125	99	ZG1"
2W160-35	141	93	172	124	ZG1 1/4"
2W160-40	141	93	172	124	ZG1 1/2"
2W160-50	157	124	195	172	ZG2"

Диаграммы пропускной способности клапанов:

