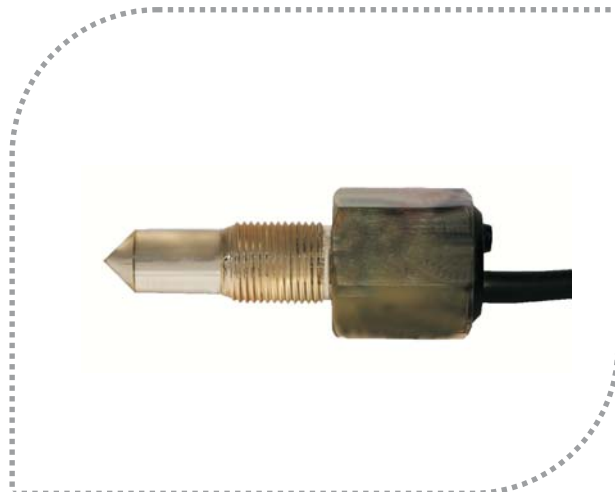


Оптический датчик уровня ELO состоит из инфракрасного датчика и оптического приемника. Свет, излучаемый датчиком, отражается от призматической поверхности и принимается датчиком приемника. Интенсивность светоотдачи изменяется в зависимости от воздушной или жидкостной оболочки призматической поверхности. Это изменение измеряется и таким образом получается информация об уровне, а затем обеспечивается требуемый коммутационный выход. Он монтируется на бак с любого угла. Это метод измерения уровня, что требует меньшего обслуживания без влияния проводимости и жесткости жидкостей.



ELO ОПТИЧЕСКИЙ ПЕРЕКЛЮЧАТЕЛЬ УРОВНЯ

ELO 02E, ELO 02EP

Сфера применения:

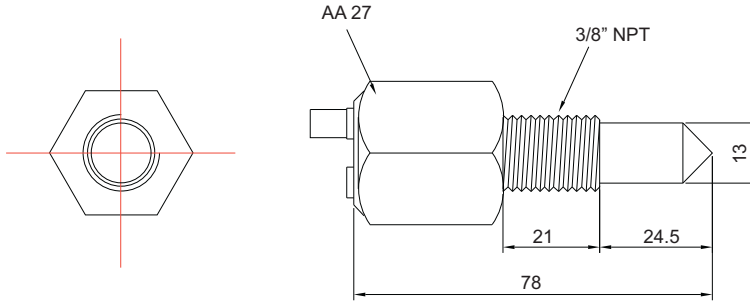
* Спирт, эфир, вода, кислота,
минеральное масло, молочная
кислота.



Техническая спецификация: ELO-02E ELO-02EP

Питание	10...40 VDC	10...40 VDC
Частота	30 Гц.	30 Гц.
Макс. ток	Меньше 200 мА	Меньше 200 мА
Выходной сигнал	NPN, NA	PNP, NO
Материал корпуса	Полисульфон	Полисульфон
Соединение	3/8 NPT	3/8 NPT
Цвет диода	Жёлтый	Жёлтый
Степень защиты	IP 67	IP 67
Рабочая температура	-20/+80 °C	-20/+80 °C
Рабочее давление	10 бар	10 бар
Диапазон чувствительности	Горизонт. +/- 5мм Вертик. +/- 2.5мм	Горизонт. +/- 5мм Вертик. +/- 2.5мм
Кабель	2м. , 3x0.5 мм ²	2м. , 3x0.5 мм ²

Габаритные размеры:



Монтаж:

