

Вибрирующий стержень представляет собой одноэлементное механическое устройство для измерения уровня. Электроника ELT возбуждает пьезоэлектрические кристаллы внутри настраиваемого стержня, который заставляет стержень вибрировать с естественной резонансной частотой в свободном воздухе. Когда материал касается стержня, вибрация прекращается, так как резонанс нарушается. Амплитуды вибрации превышают пороговое значение, когда стержень может свободно вибрировать. Таким образом, присутствие материалов определяется по амплитуде вибрации.



Области применения: Концевой выключатель уровня вибрационного стержня используется в качестве аварийного сигнала, заполнения, опустошении в контейнерах, бункерах содержащих сыпучие материалы и порошки различных типов. Типичные области применения: зерновые, бобы, пищевое масло, сахар, корма для животных, рисовые растения, моющие средства, порошок краситель, мел, гипс, зола, цемент, песок, пластиковые гранулы, специи, сухое молоко и т. Д.

ELT ПЕРЕКЛЮЧАТЕЛЬ УРОВНЯ ВИБРАЦИОННОГО ТИПА

ELT 101 , ELT 102
ELT 201 , ELT 202

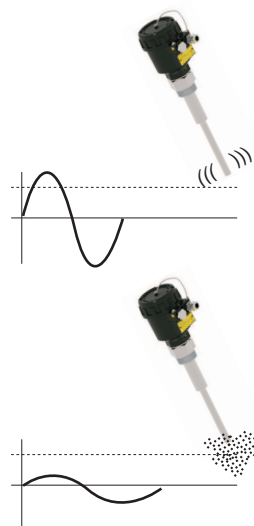
Преимущества:

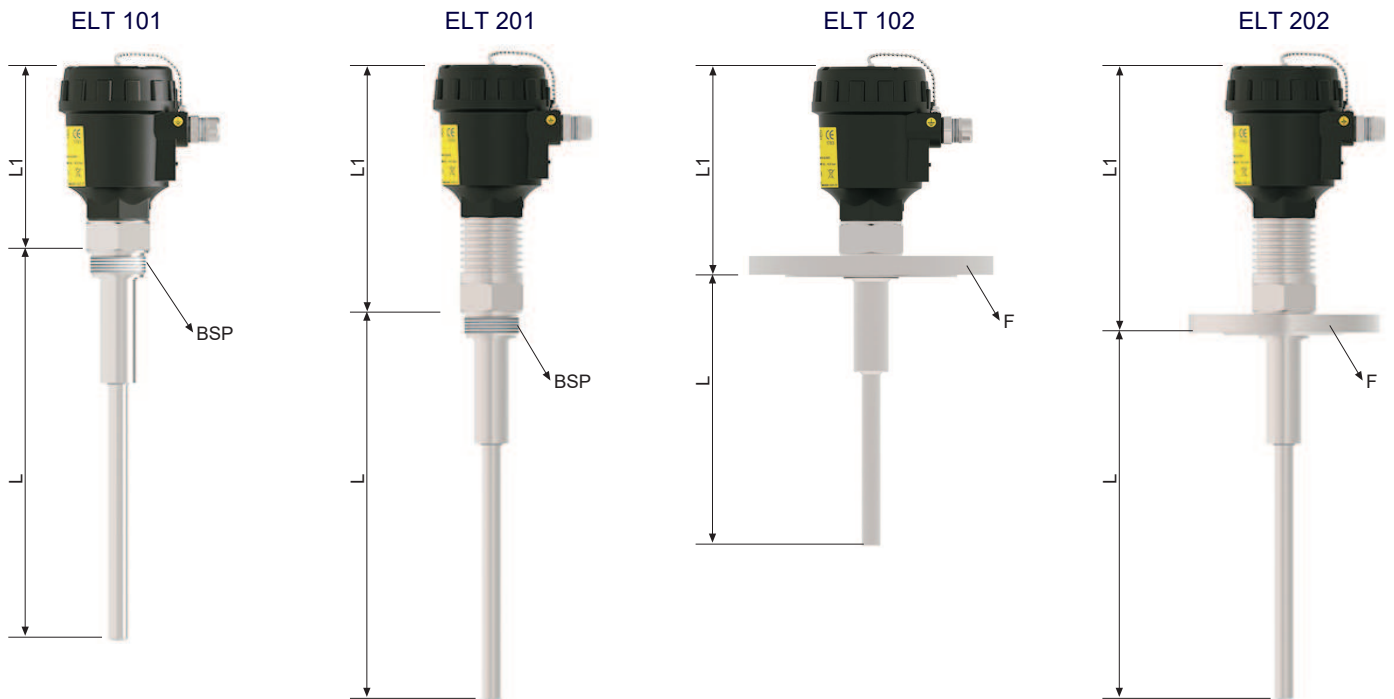
- * Подходит как для бокового, так и для верхнего монтажа.
- * Выбор минимальной и максимальной отказоустойчивости.
- * Макс. Давление процесса 15 бар
- * Температура процесса макс. 200 ° C
- * Низкое энергопотребление.
- * Калибровка не требуется
- * Настраиваемая задержка переключения как стандартная функция
- * Прочная конструкция, невосприимчивая к внешним вибрациям



Техническая спецификация :

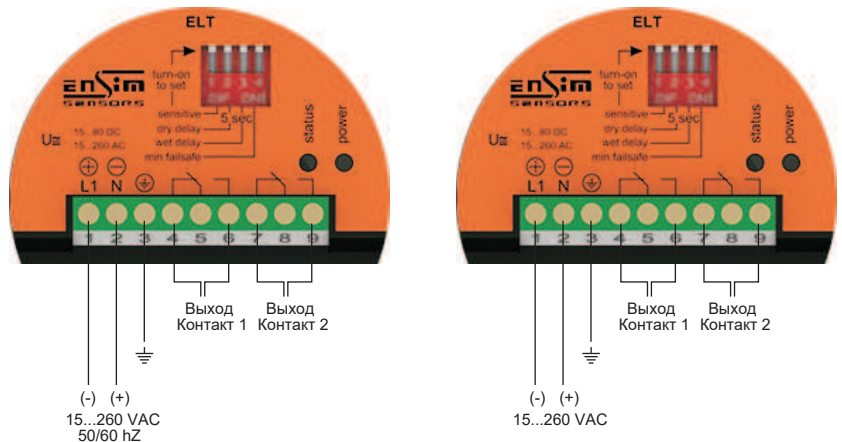
Материал смач. частей	304 нерж. сталь, опц. 316 нерж. сталь
Соединение	1 1/2" BSP (Станд.)внеш. резьба Опц. 2" BSP внеш. резьба
Рабочее давление	Макс. 15 бар
Рабочая температура	(-) 20 °C...(+) 80 °C (Станд.) Опц. 200 °C
Мин. плотность	> 350 г / L
Размеры гранул	Макс. 25 мм
Питание	15-80 VDC , 15-260 VAC
Выход	2 x 5A NO/NC реле 24 VDC или 220 VAC
Степень защиты	IP 66



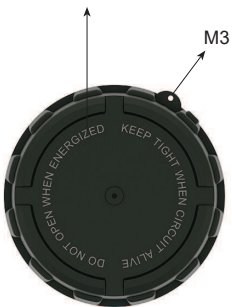


Габаритные размеры:

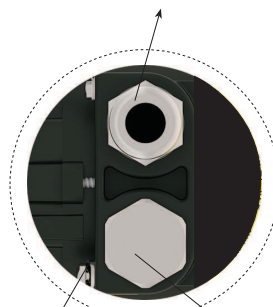
	Соединение BSP (мм)	L (мм)	L1 (мм)
ELT 101	1 1/2" BSP	336	134
ELT 102	1 1/2" BSP	336	217
ELT 201	1 1/2" BSP	320	150
ELT 202	1 1/2" BSP	320	233



НЕ ОТКРЫВАТЬ ПРИ ВКЛЮЧЕННОМ ПИТАНИИ



Алюминиевый корпус
Кабельный ввод (Подходящий диаметр кабеля: Ø 6-12мм)



Заземление (Макс.1,5 мм²)
Рекомендованный кабель (5x1,5 мм²)
Заглушка



Код заказа:

1 МОДЕЛЬ ELT

Станд. тип.10 Высокотемпературный тип20

2 ТИП СОЕДИНЕНИЯ

Резьба.....1 Фланец.....2
Индивидуальный заказ.....x

3 ДЛИНА СТЕРЖНЯ (мм) L

Станд.250 Индивидуальный заказ.....x

4 СОЕДИНЕНИЕ

1 1/2" BSP (Станд.).....008 DN 50 - PN 16 (Станд.).....106
2" BSP.....009 DN 80 - PN 16.....108
DN 100 - PN 16.....109
Индивидуальный заказ.....x

5 МАТЕРИАЛ СМАЧИВАЕМЫХ ЧАСТЕЙ

304 нерж. сталь.....01 316 нерж. сталь.....02
Индивидуальный заказ.....x

6 ВЫХОДНОЙ СИГНАЛ

2 x 5A NO / NC Реле.....11 Индивидуальный заказ.....x

7 РАБОЧАЯ ТЕМПЕРАТУРА

(-) 40°C...(+) 85 °C.....1 (-) 40°C...(+) 150 °C.....1
Индивидуальный заказ.....x

8 КОРПУС

Алюминиевый корпус , B20x IP 66.....25 Индивидуальный заказ.....x

9 ОПЦИОНАЛЬНО

Нет...../ 0 Индивидуальный заказ.....x

ПРИМЕР ЗАКАЗА: ELT - 101 - 250 - 008 - 01 - - 1 - 25 / 0

Модель ELT101 , L=250 мм , 10 м. , 1 1/2" BSP внешняя резьба, 2 контакта