

Датчик уровня ЕСАР - это емкостный датчик уровня для измерения уровня проводящей жидкости, жидкости с низкой проводимостью, гранулированных материалов с твердыми частицами, адгезивные материалы, кислоты. Когда материал попадает между электродным стержнем и стенкой резервуара, происходит изменение емкости, и когда это изменение превышает порог регулировки, размыкается контакт.

Легкая и безопасная калибровка

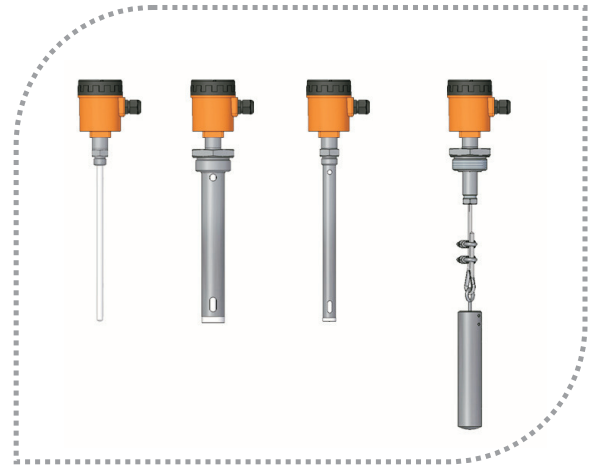
Различные конструкции и различные решения, связанные с измерением промышленного уровня, предлагаются специально для производителей оборудования.

Сфера применения

Емкости с жидкостью, пищевые машины, баки с охлаждающей жидкостью, транспортировка, баки с гликолем, рассол, баки со сточными водами.

Нефтяные резервуары, резервуары с CO₂, высокотемпературные резервуары, непроводящие жидкости. Зернохранилища, цемент, песок кормовой, мука, сухое молоко, органические и пластиковые гранулы.

Липкая горячая и высоковязкая жидкость, кислотные и химические жидкости



Техническая спецификация:

Измеряемый материал	Проводимая жидкость Жидкость с низкой проводимостью Сыпучий материал Клеевые и кислотные жидкости
Питание	9-36 VDC
Выходной сигнал	4-20mA(2 провод.) 0-20mA - 4-20mA, 0-10 V (3 провод.) опц.
Точность	±% 0,5 , ±% 0,8 , ±% 1
Линейность	%0,5
Емкостный диапазон	1pF...3nF
Мин. диэлектр. константа	1,6 ε _r
Материал соединения	304 нерж. сталь, опц.316 нерж. сталь
Материал изоляции	PFA станд.опц. PEEK, PTFE, Rubber, FKM
Материал корпуса	PBT станд., опц. алюминий, нерж. сталь
Рабочее давление	(-)1...100 бар (В зав. от модели)
Рабочая температура	(-) 40 / (+) 150°C (В зав. от модели) 200°C с охладителями (-) 196° для криог. резерв (-) 50...+80°C для NBR FKM (-)30...+200°C 400°C с керамич. изоляцией
Темп. окр. среды	(-)20 / (+) 60°C
Дисплей	LED-Power и Contact LED
Макс. мощн. изоляции	Макс. 500 Вт
Потребление питания	Макс. 50мВт
Электрическое соед.	Клемма
Степень защиты	PBT-IP 66 Алюминий, Нерж. сталь. IP 65
Испытание	EMC, низкое напряжение
Макс. сила натягивания	Макс. 40 НМ
Вес	295 г. для ЕСАР 101 250 мм

ЕСАР

ЕМКОСТНЫЙ ПРЕОБРАЗОВАТЕЛЬ УРОВНЯ

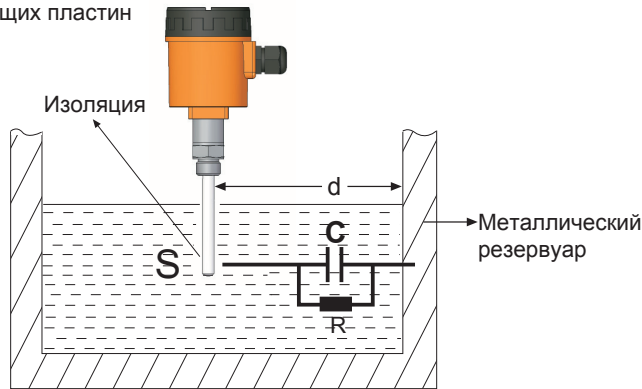
ЕСАР 101 / 102 / 103 / 107 ЕСАР 202 / 203 / 204 / 205 ЕСАР 304 / 305 / 306 / 309 / 30S ЕСАР 408A / 408B / 408T / 408Tr

- * Отсутствие движущихся частей.
- * Конструкция, устойчивая к высоким давлениям и температурам.
- * Модульная структура с легкой сборкой.
- * Не подвержен воздействию пены, брызг
- * Не подвержен вибрации, имеет прочную механическую конструкцию.
- * Простая регулировка нулевого диапазона.
- * Измерение вдоль всего датчика.
- * Работоспособность с обратной сборкой.



Принцип работы :

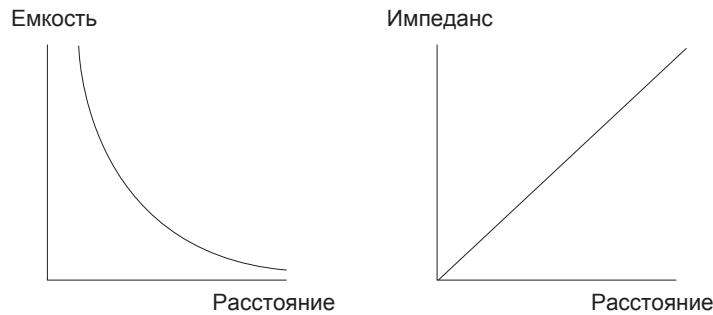
Определение емкости при условии использования двух параллельных проводящих пластин



$$C = \frac{\epsilon_0 \cdot \epsilon_r \cdot S}{d}$$

C: Емкость , Фарад
S: Площадь поверхности, м²
d: Расстояние , м

Тем не менее, едва ли существует какой-либо тип датчика, который можно использовать практически по этому определению. Выше Формула больше не может быть би-надежным, особенно когда остаточные площади увеличиваются из-за большого расстояния (d) (что обычно имеет место). Таким образом, измерение полного сопротивления для измерений расстояния дает более точные результаты, чем измерение емкости.



Определение импеданса $Z = R + jL\omega + (jC\omega)^{-1}$ R определяется как реальный компонент и представляет проводимость окружающей среды.

Второй компонент определяется как индуктивное сопротивление. Этот компонент присутствует, даже если мы выполняем емкостное измерение. Однако мы пренебрегаем этим. Поскольку мы оцениваем результаты на основе электростатических свойств окружающей среды, ошибок не будет. Результирующее определение импеданса $Z = R + (jC\omega)^{-1}$.

Измерение производится путем передачи заряда в наших емкостных датчиках. Общее сопротивление определяется как $Z = V / I$.

I (ток) $I = Q/t$
Q (Кулон)
T (с)

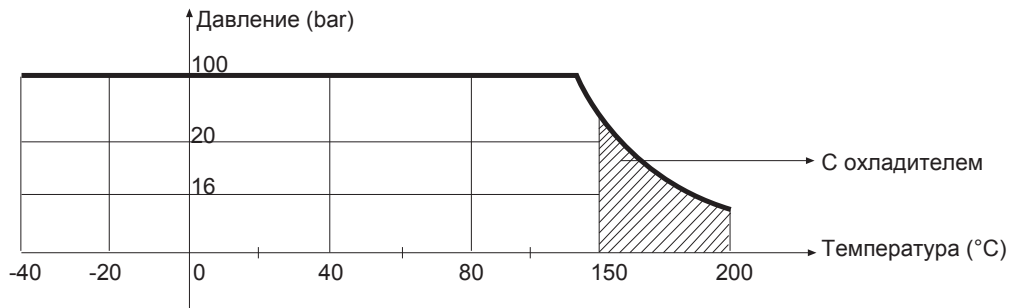
Емкостное сопротивление, которое мы хотим измерить - $(jC\omega)^{-1}$. Это означает, что заряд и импеданс имеют одинаковую фазу. Подводя итог, можно сказать, что заряд, передаваемый среде, прямо пропорционален емкостному реактивному сопротивлению. Для датчиков, изготовленных как коаксиальные.

a: Радиус центрального электрода
b: Внешний радиус экрана
L: Длина

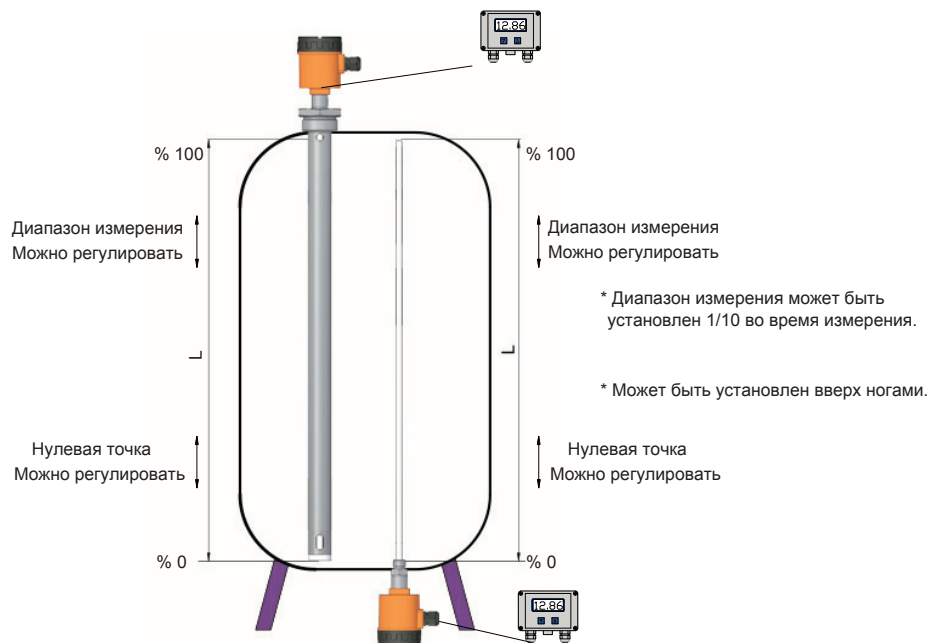
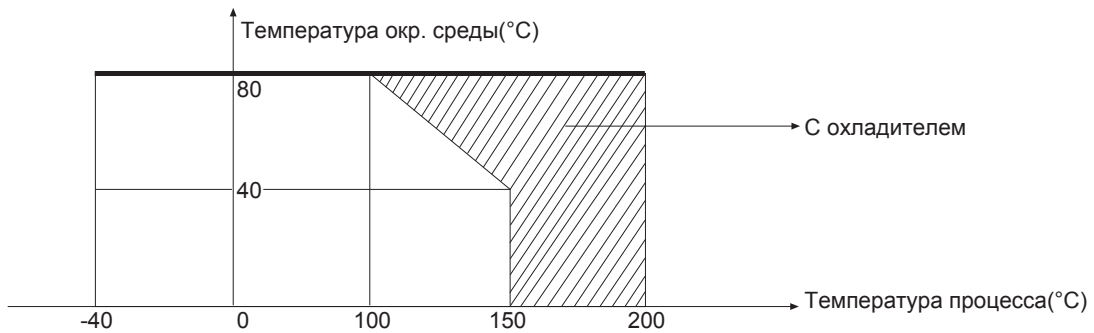
$C = \frac{2 \cdot \pi \cdot \epsilon_0 \cdot \epsilon_r \cdot L}{\ln(b/a)}$ Импеданс рассчитывается по этому определению

Возбуждение применяется между 10 kHz-250 kHz в зависимости от длины для всех наших моделей ($\omega=2\pi rxf$). Ошибка линейности, которая может быть вызвана эффектом компонента проводимости (R), предотвращается конструкцией электронной схемы и механической конструкцией. Уменьшение до уровня ниже 1 промилле, считается как ноль.

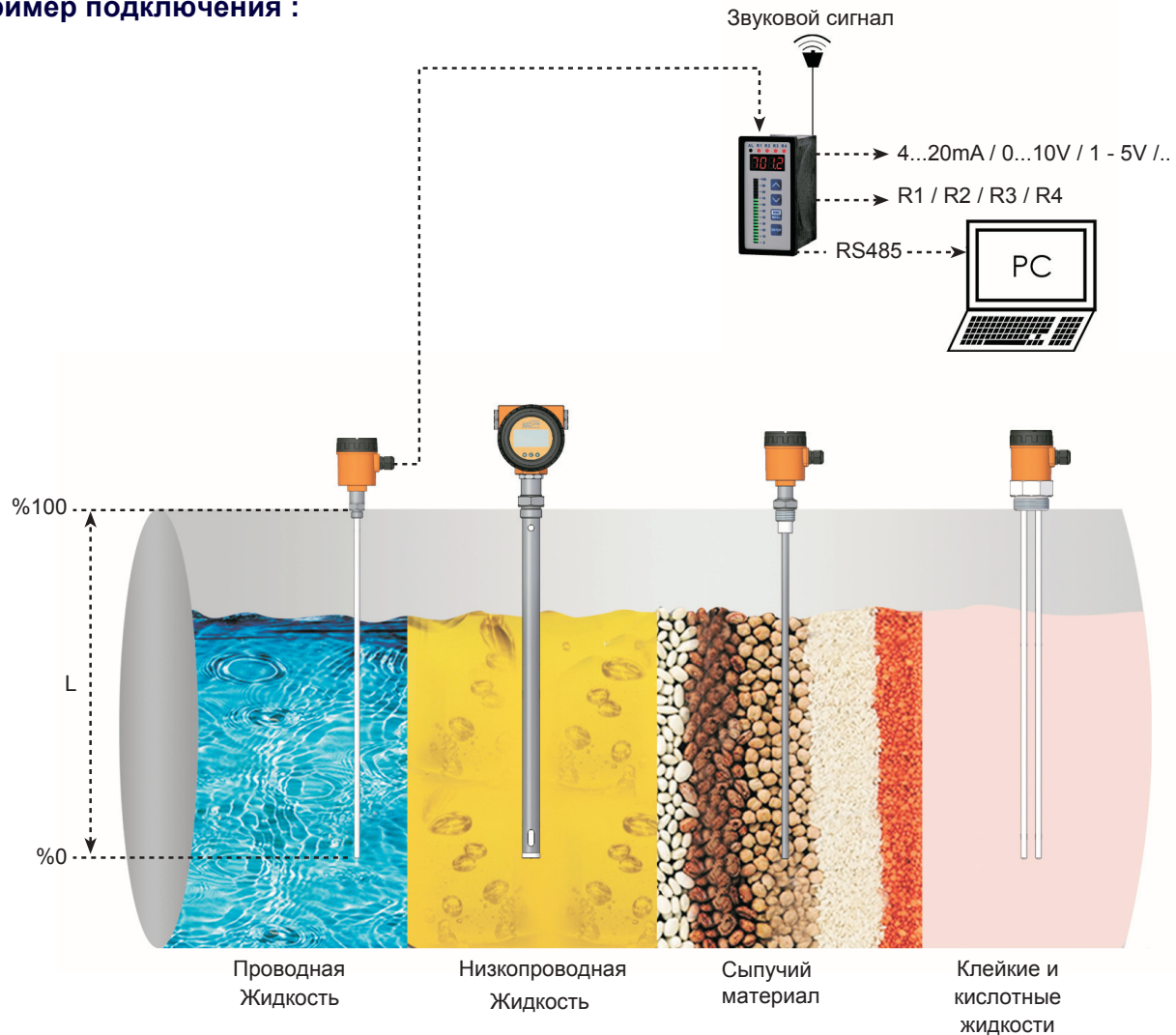
Диаграмма давления / температуры процесса



Атмосферное давление / График температуры

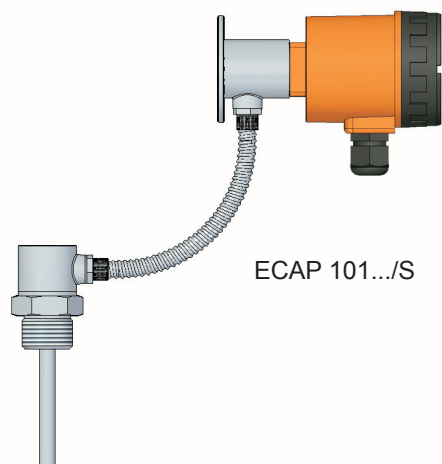


Пример подключения :

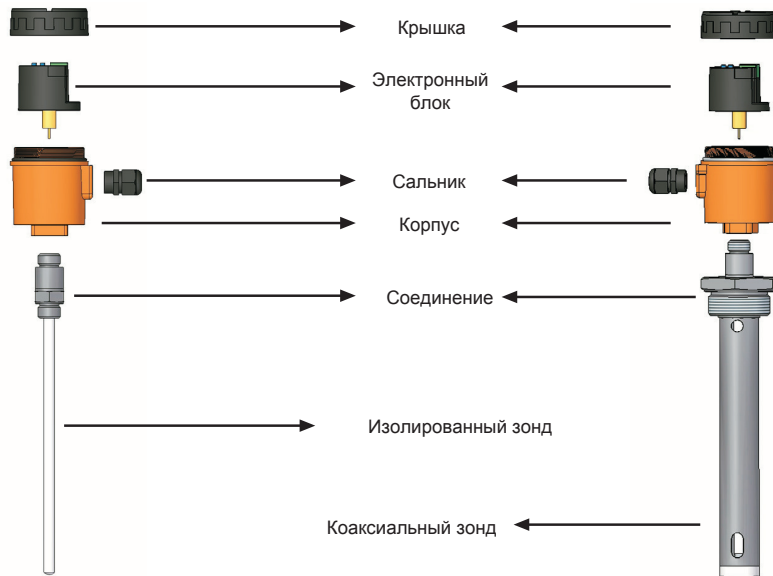


Электронный блок с кабелем:

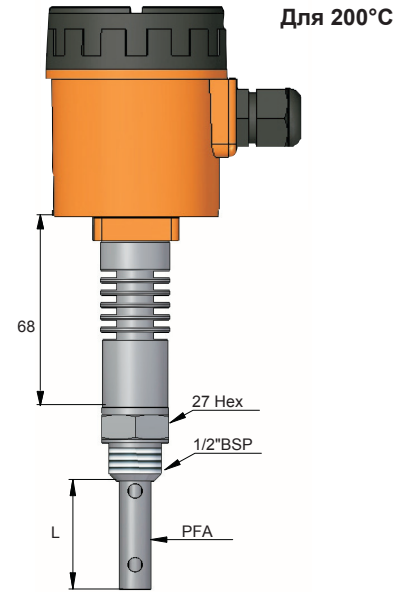
Электронный блок и компонент датчика могут быть разделены кабелем, защищенным от внешних условий для легкой калибровки на месте. Кабель обеспечивает простоту сборки для пользователя благодаря его свойствам, не влияющим на емкостные измерения.



Детали:

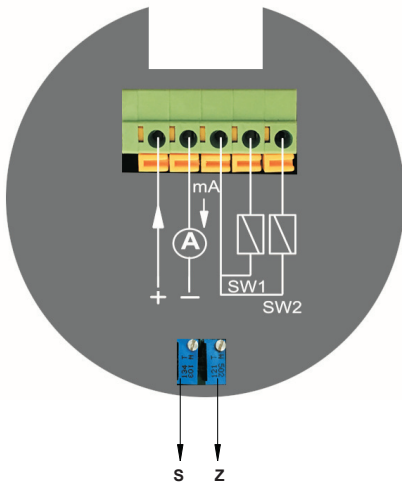


С охладителем :



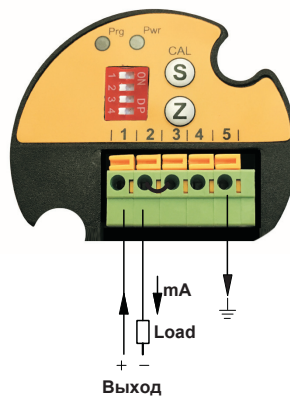
Электрическое соединение :

V010 Алюминиевый корпус (для двойной ячейки)

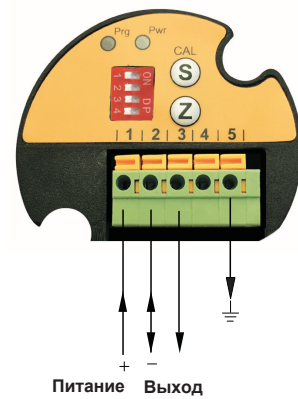


4-20 мА 2-проводная схема + 2 PNP NO

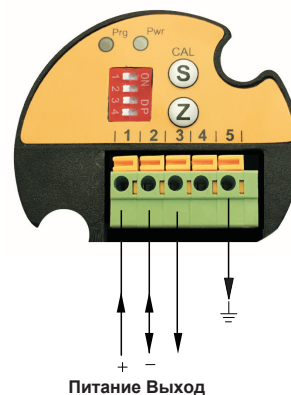
4-20 мА 2-проводная схема



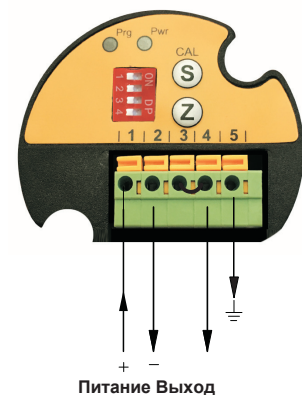
4-20 мА 3-проводная схема



0-20 мА 3-проводная схема



0-10 В 3-проводная схема



Идентификация и калибровка:

Z (Начало диапазона - ноль): начальная точка измерения - 4 мА

Регулировка нуля (ноль): настройка 4 мА выполняется при выходе с завода, при условии, что бак полностью опустошен. Если регулировка снова необходима, регулировка выхода 4 мА может быть выполнена с помощью калибровки Z после заполнения бака до начального уровня.

Выходной сигнал настроек переключателя :

3-й и 4-й выключатели активируются только при подаче питания на датчик.

Питание : 9-36VDC

Макс. сопротивление нагрузки : $(R_L) = (V_{sup}-3) / 0.02 \quad \Omega$

Изменения не действуют при нормальной работе.



4-20мА 2-провод



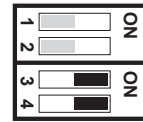
4-20мА 3-провод



0-20мА 3-провод



or



0-10В 3-провод

Калибровка :

Сначала активен только переключатель 1. Когда SW1 переведен в положение «ON», красный светодиод начинает мигать с интервалом в 1 секунду.

Регулировка нулевого уровня (SW1 находится в положении «ON»): кнопка Z должна оставаться нажатой, пока зеленый светодиод не начнет мигать.

Регулировка диапазона уровня (SW1 находится в положении «ON»): кнопка S должна оставаться нажатой до тех пор, пока зеленый светодиод не начнет мигать.

После калибровки, когда SW1 переводится в положение «OFF», он сохраняет настройки в памяти и возвращается в нормальное рабочее состояние.

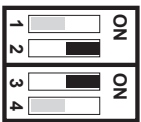


- S → Уровень диапазона
- Z → Уровень 0

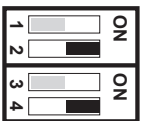
Сдвиг диапазона :



Включите SW2
Становится активным, когда SW2 переходит в позицию ON



Включите SW3 пока SW2 включён.
Если SW3 переведен в положение ON, когда SW2 находится в положении ON, то точка диапазона, установленная ранее, сдвигается вверх. При достижении желаемого значения, переключатель следует перевести в положение «OFF».



Включите SW4 когда SW2 включён.
Если SW4 переведен в положение ON, когда SW2 находится в положении ON, то точка диапазона, установленная ранее, сдвигается вниз. При достижении желаемого значения, переключатель следует перевести в положение «OFF».

Сдвиг нуля :



Включите SW2 до SW1
Становится активным, когда SW2 переходит в позицию ON, и только после него SW1 переходит в позицию ON



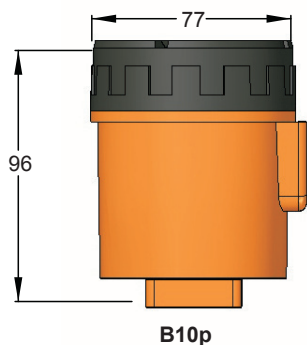
Включите SW3, когда SW2 + SW1 включены. Если SW3 переведен в положение ON, когда SW1 и SW2 находятся в положении ON, то точка диапазона, установленная ранее, сдвигается вверх. При достижении желаемого значения, переключатель следует перевести в положение «OFF».



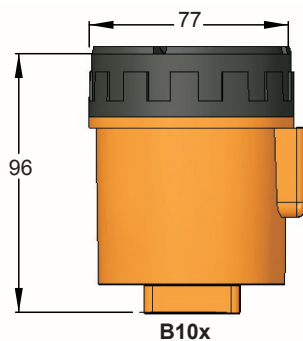
Включите SW4, когда SW2 + SW1 включены. Если SW4 переведен в положение ON, когда SW1 и SW2 находятся в положении ON, то точка диапазона, установленная ранее, сдвигается вниз. При достижении желаемого значения, переключатель следует перевести в положение «OFF».

Корпус :

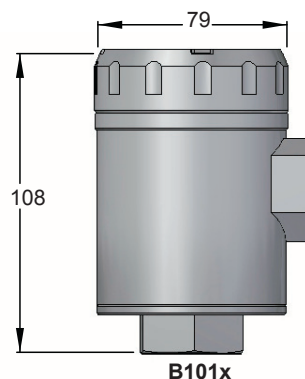
Пластик



Алюминий



Нержавеющая сталь



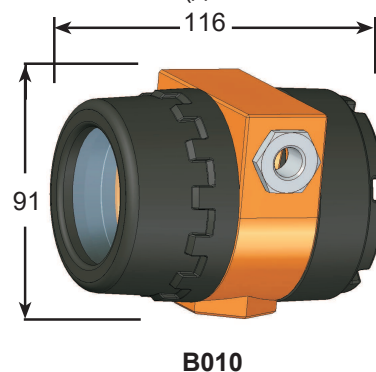
Пластик



Алюминий



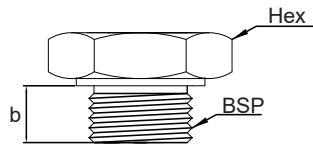
Алюминий (двойная ячейка)



КОД ЗАКАЗА	ТИП	МАТЕРИАЛ	СТЕПЕНЬ ЗАЩИТЫ	ТЕМПЕРАТУРА (°C)	ГАБ. а x в x с (мм)
01	B10p	Пластик (PBT)	IP 65	(-) 40...(+) 150	96 x 77
02	B20p	Пластик (PBT)	IP 65	(-) 40...(+) 150	132 x 104
24	B10x	Алюминий	IP 65	(-) 40...(+) 150	96 x 77
25	B20x	Алюминий	IP 66	(-) 40...(+) 200	132 x 104
26	B010	Алюминий (Дв. ячейка)	IP 68	(-) 40...(+) 100	91 x 116
41	B101x	Нерж. сталь	IP 65	(-) 40...(+) 150	108 x 79

Механическое соединение :

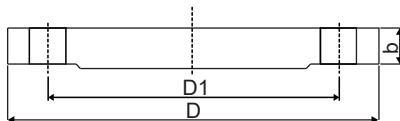
Резьба



(ISO228-1)

Код Заказа	Габариты В	Hex [мм]	Резьба b (мм)
001	1/8" BSP	17	12
002	1/4" BSP	17	12
003	3/8" BSP	24	20
004	1/2" BSP	27	14
005	3/4" BSP	32	14
006	1" BSP	41	23
007	1 1/4" BSP	51	23
008	1 1/2" BSP	60	23
009	2" BSP	70	23

Фланец



Код (ISO1092-1)

Код Заказа	PN 16	D (мм)	D1 (мм)	b (мм)
103	DN 25	165	85	16
104	DN 32	140	100	16
106	DN 50	165	125	18
108	DN 80	200	160	20
109	DN 100	220	180	20

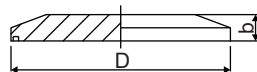
Код (ISO1092-1)

Код Заказа	PN 40	D (мм)	D1 (мм)	b (мм)
303	DN 25	115	85	18
304	DN 32	140	100	20
306	DN 50	165	125	20
308	DN 80	200	160	20
309	DN 100	235	190	24

Код (ANSI B16.5)

Код Заказа	150 LBS	D (мм)	D1 (мм)	b (мм)
606	DN 50	152,4	121	19
607	DN 65	177,8	139,7	22,2
608	DN 80	190,5	152,4	23,8
609	DN 100	228,6	157,2	23,8

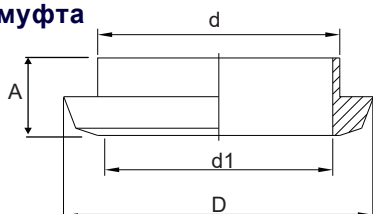
Зажим



Код (ISO2852)

Код Заказа	Габариты	D (мм)	b (мм)
851	DN 32	50,5	15
852	DN 50	64	17
853	DN 65	91	17

Молочная муфта



Код

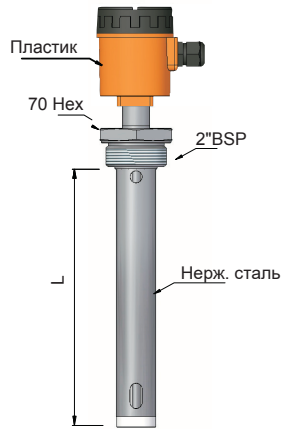
Код Заказа	Габариты	Габариты	D (мм)	d1 (мм)	A (мм)
870	DN 40	DN 40	56	48	13
871	DN 50	DN 50	68	61	14
872	DN 100	DN 100	121	114	20

Модели:

НИЗКОПРОВОДЯЩИЕ ЖИДКОСТИ

ЕСАР 202

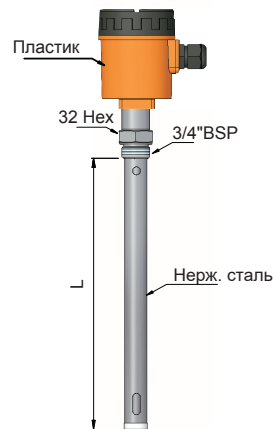
Частично изолированный
коаксиальный зонд;
Токопроводящий /
изолированный резервуар



Макс. 4 м.
(-)1...+100 бар
(-)40...+150°C

ЕСАР 203

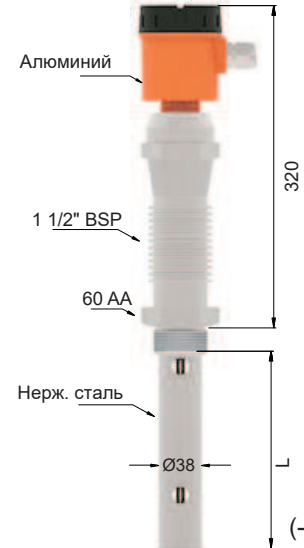
Частично изолированный
коаксиальный зонд;
Токопроводящий /
изолированный резервуар



Макс. 1 м.
(-)1...+100 бар
(-)40...+150°C

ЕСАР 20S

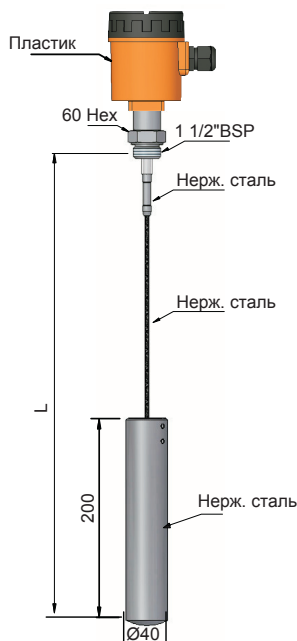
Частично изолированный
коаксиальный зонд;
Токопроводящий /
изолированный резервуар



Макс. 4 м.
(-) 1 бар...(+) 25 бар
(-) 40 °C...(+) 400 °C

ЕСАР 204

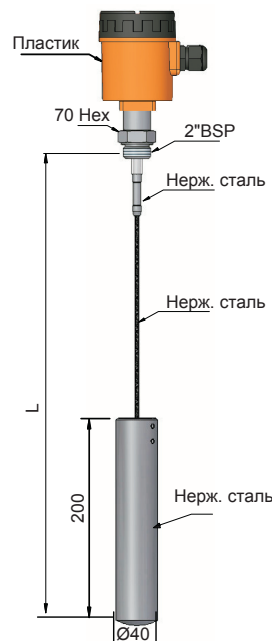
Частично изолированный
канатный зонд /
Токопроводящий резервуар



Макс. 16 м.
(-)1...+60 бар
(-)40...+150°C

ЕСАР 204

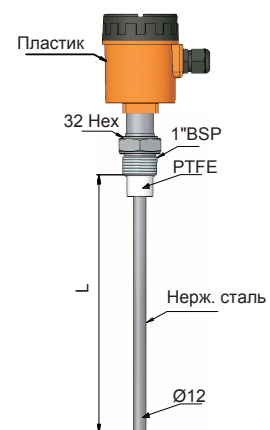
Частично изолированный
канатный зонд /
Токопроводящий резервуар



Макс. 32 м.
(-)1...+60 бар
(-)40...+150°C

ЕСАР 205

Частично изолированный зонд /
Токопроводящий резервуар



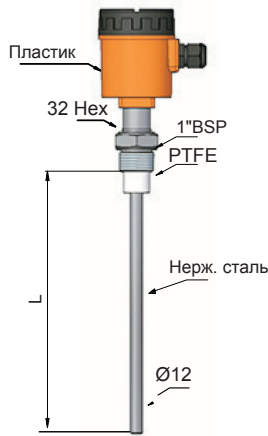
Макс. 6 м.
(-)1...+60 бар
(-)40...+150°C

Модель:

Сыпучий твёрдый материал

ЕСАР 305

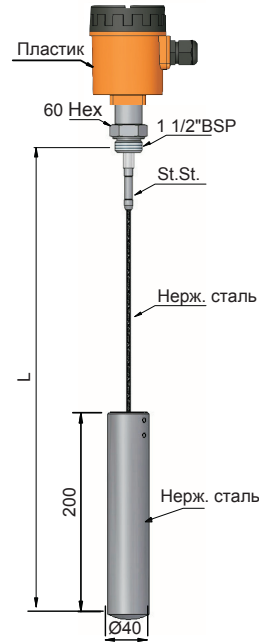
Частично изолированный зонд /
Токопроводящий резервуар



Макс. 6 м.
(-)1...+60 бар
(-)40...+150°C

ЕСАР 304

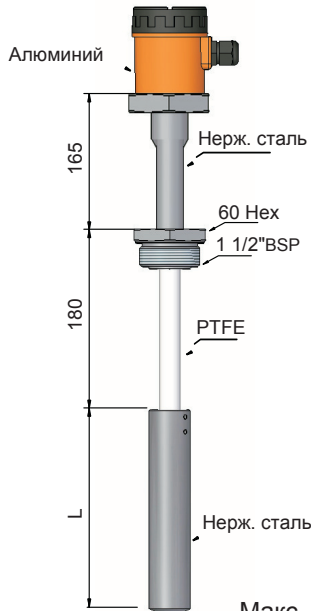
Частично изолированный канатный зонд /
Токопроводящий резервуар



Макс. 16 м.
(-)1...+60 бар
(-)40...+150°C

ЕСАР 306

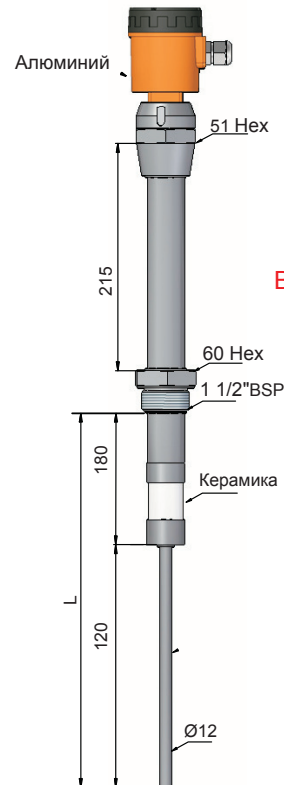
PTFE-изолированный зонд /
Токопроводящий резервуар



Макс. 1 м.
(-)1...+25 бар
(-)40...+200°C

ЕСАР 30S

Керамический частично изолированный зонд /
Токопроводящий резервуар



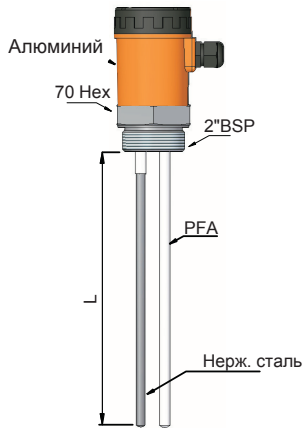
Высокотемпературная версия

Макс. 4 м.
(-)1...+25 бар
(-)40...+400°C

КЛЕЙКИЕ И КИСЛОТНЫЕ ЖИДКОСТИ

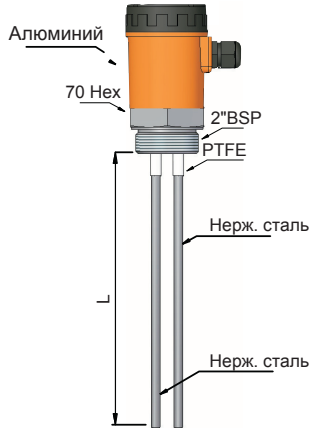
Модели:

ЕСАР 408А
 Двойной зонд(один полностью изолированный);
 Токопроводящий / изолированный резервуар



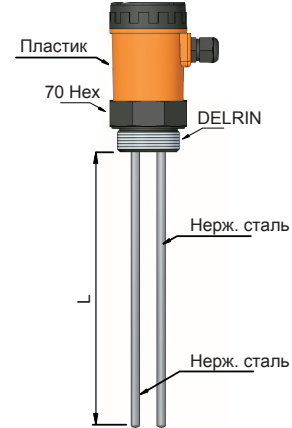
Макс. 4 м.
 (-)1...+100 бар
 (-)40...+150°C

ЕСАР 408В
 Двойной частично изолированный зонд ;
 Токопроводящий / изолированный резервуар



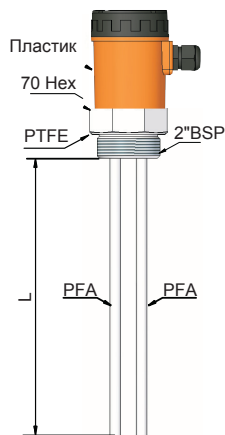
Макс. 6 м.
 (-)1...+60 бар
 (-)40...+150°C

ЕСАР 408В
 Двойной частично изолированный зонд ;
 Токопроводящий / изолированный резервуар



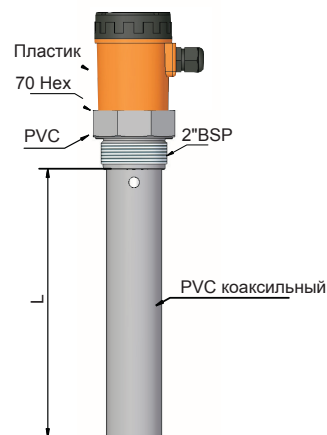
Макс. 6 м.
 (-)1...+25 бар
 (-)20...+80°C

ЕСАР 408Т
 Двойной полностью изолированный зонд
 Токопроводящий / изолированный резервуар



Макс. 1 м.
 (-)1...+25 бар
 (-)40...+150°C

ЕСАР 408Тр
 Двойной полностью изолированный
 ПВХ-коаксиальный зонд
 Токопроводящий / изолированный резервуар



Макс. 1 м.
 (-)1...+6 бар
 0...+60°C

Код заказа:

1 МОДЕЛЬ ЕСАР

Проводящие жидкости.....1	Твёрдые материалы.....3
Непроводящие жидкости.....2	Клейкие и кислотные вещества.....4

2 СЕРТИФИКАТ

Нет.....0	(EN10204-3-1)Сертификация материалов.....1
-----------	--

3 ТИП ЗОНДА (МАКС. ДЛИНА)

Один - изолированный (Макс. 4 м.) 1	Двойной - один изолирован (Макс. 4 м.)8A
Один - коаксиальный (Макс. 4 м.) Ø 38 2	Двойной - неизолирован (Макс. 6 м.)8B
Один - тонкий коаксиальный (Макс. 1 м.), Ø 21 ...3	Двойной - двойная изоляция (Макс. 4 м.)8T
Канатный - неизолированный(Макс. 32 м.)4	Двойной - двойная изоляция, PVC Коакс. (Макс. 4 м.) ..8Tr
Один - неизолированный (Макс. 6 м.) 5	Двойной тонкий - Двойная изоляция (Макс. 1 м.)8Tm
Один - высокотемпературный(Макс. 4 м.)6	Керамический изолированный (Макс. 4 м.)S
Канатный - изолированный (0 ... 32 м.)..... 7	Индивидуальный заказ.....x

4 ДИАМЕТР ТРУБКИ (Ø)

.....мм	Индивидуальный заказ.....x
---------	----------------------------

5 ДЛИНА СТЕРЖНЯ

.....мм

6 РАБОЧАЯ ТЕМПЕРАТУРА

150 °C (Станд.).....0	(-) 196 °C для криогенных резервуаров.....2
200 °C с охладителем1	230 °C Peek изоляция3
	400 °C керамическая изоляция4

7 СОЕДИНЕНИЕ

<u>Резьба (ISO 228-1)</u>	<u>Зажим (ISO 2852)</u>	<u>ISO Фланец(1092-1)</u>	<u>ASA Фланец (B16.5)</u>
1/2" BSP004	DN 25 - PN 16 ... 851	DN 25 - PN 40 ... 103	DN 50 - 150 lb ... 606
3/4" BSP005	DN 32 - PN 16 ... 852	DN 32 - PN 40 ... 104	DN 65 - 150 lb ... 607
1" BSP.....006	DN 50 - PN 16 ... 853	DN 50 - PN 40 ... 106	DN 80 - 150 lb ... 608
1 1/2" BSP.....008		DN 80 - PN 40 ... 108	DN 100 - 150 lb ... 609
2" BSP.....009		DN 100 - PN 16 ... 109	
1/2" NPT.....54			
3/4" NPT.....55			

8 ВЫХОДНОЙ СИГНАЛ

4-20 mA 2-провод19	3 - 180 Ом23
4-20 mA 3-провод20	10-180 Ом24
0-10 В 3-провод21	240-33 Ом25
0-20 mA 3-провод22	4-20 mA 2-провод+реле.....26
	Индивидуальный заказ.....x

9 КОРПУС

Пластик, В10р01	Алюминий , В20х25
Пластик, В20р02	Алюминий, двойная ячейка (В010).....26
Алюминий, В10х24	Нержавеющая сталь , В101х.....41
	Индивидуальный заказ.....x

10 МАТЕРИАЛ ИЗОЛЯЦИИ

PBT.....65	Полиамид.....69
PTFE.....66	Керамика.....70
PFA.....67	Резина.....81
PEEK.....68	FKM.....84
	Индивидуальный заказ.....x

11 МАТЕРИАЛ СОЕДИНЕНИЯ

316 нержавеющая сталь02	Делрин.....63
Латунь.....41	PVDF.....64
PVC.....61	PBT.....65
Полипропилен.....62	PTFE.....66
	Индивидуальный заказ.....x

12 ЭЛЕКТРИЧЕСКОЕ СОЕДИНЕНИЕ

Клемное.....00	Индивидуальный заказ.....x
----------------	----------------------------

13 ОПЦИОНАЛЬНО

Нет...../ 0	Отдельный электронный блок...../ S
С байпасной трубкой...../ T	Цифровой дисплей...../ EDS02
	Настенное исполнение...../ W
	Индивидуальный заказ.....x

ПРИМЕР ЗАКАЗА

ЕСАР 101 - Ø 10 - 300 mm - 0 - 006 - 21 - 24 - 66 - 02 - 00 / 0 Для
проводящих жидкостей, L= 300 мм, 1" BSP , 0-10 В, алюминиевый
корпус, Ø 10 диаметр трубки