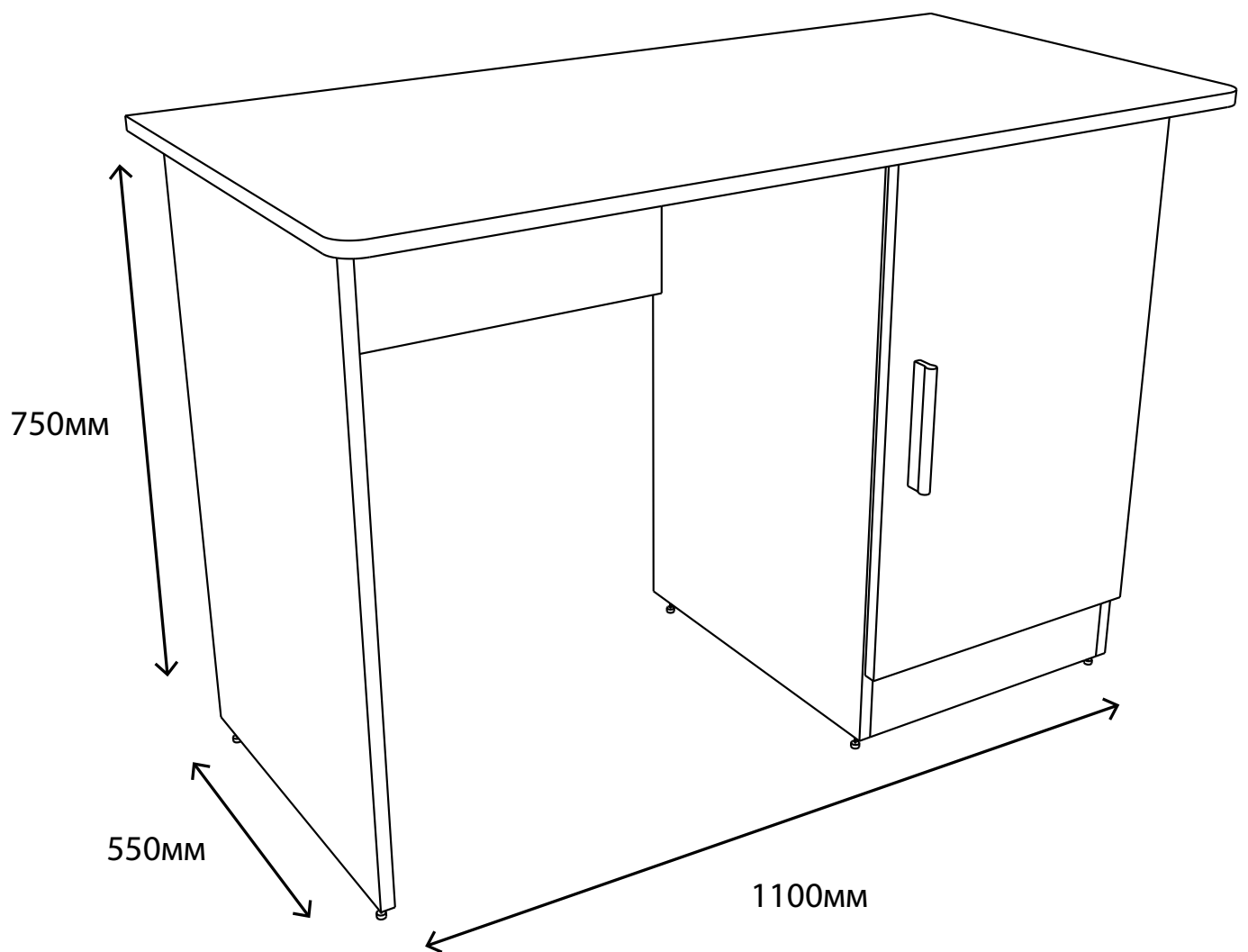



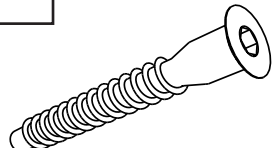
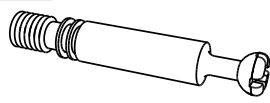
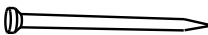

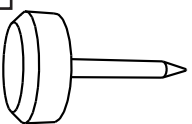
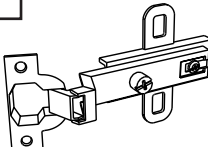
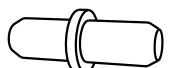


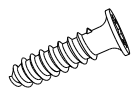
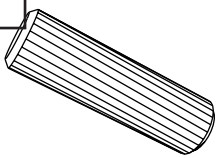
ШКОЛЬНИК-5



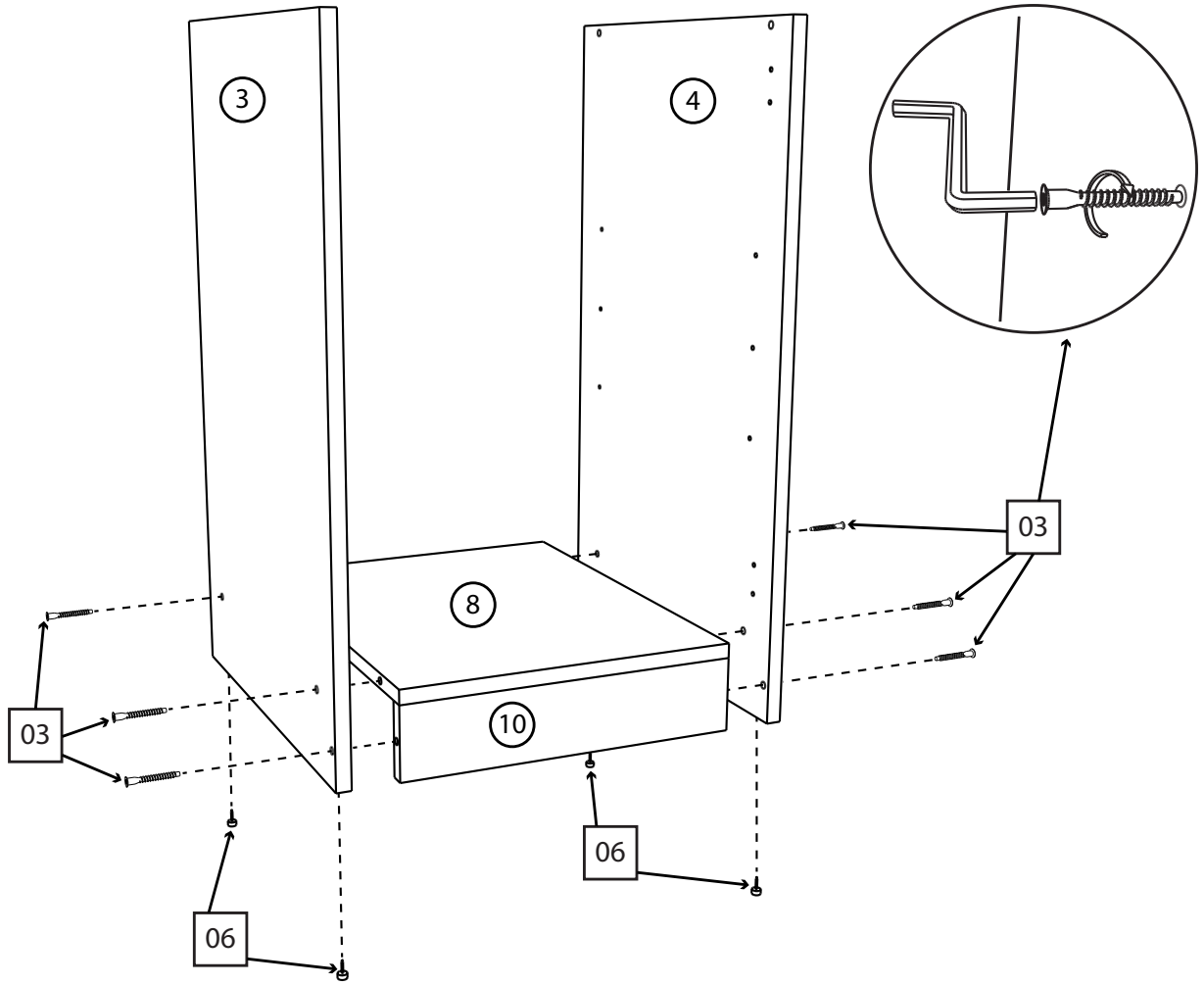
Детали:

- | | |
|---------------------|--------------------|
| ①. 1100x550 – 1 шт. | ⑦. 368x460 – 1 шт. |
| ②. 730x460 – 1 шт. | ⑧. 368x460 – 1 шт. |
| ③. 730x460 – 1 шт. | ⑨. 368x80 – 2 шт. |
| ④. 730x460 – 1 шт. | ⑩. 368x80 – 1 шт. |
| ⑤. 604x292 – 1 шт. | ⑪. 646x396 – 1 шт. |
| ⑥. 641x395 – 1 шт. | |

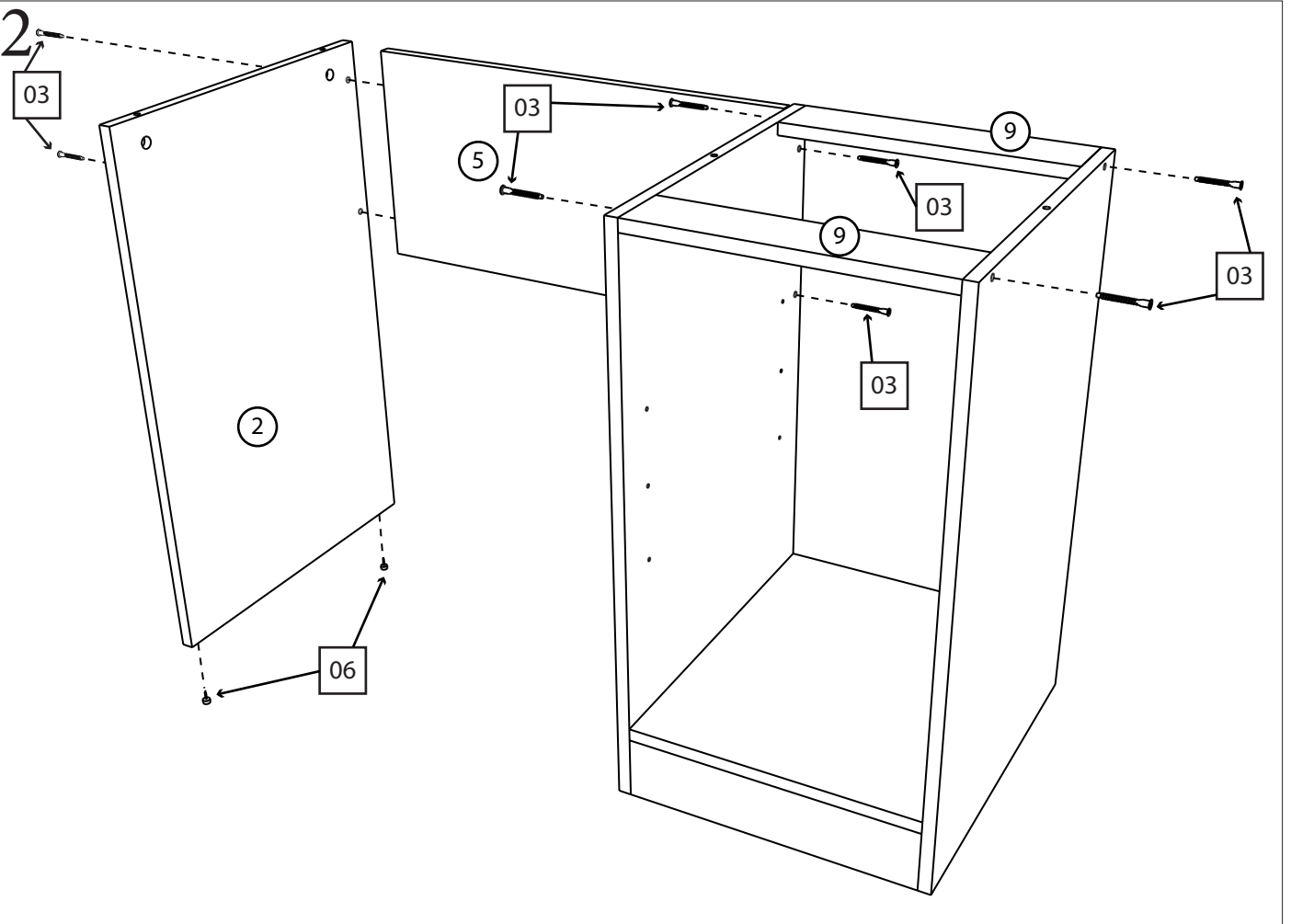
Фурнитура:

01	1,2x20	02		03		04	
			12 шт.		14 шт.		2 шт.
	21 шт.						
05		06		07		08	
	2 шт.		6 шт.		2 шт.		4 шт.
09		10	96мм	11	4x30	12	3,5x16
	1 шт.						
			6 шт.		8 шт.		2 шт.

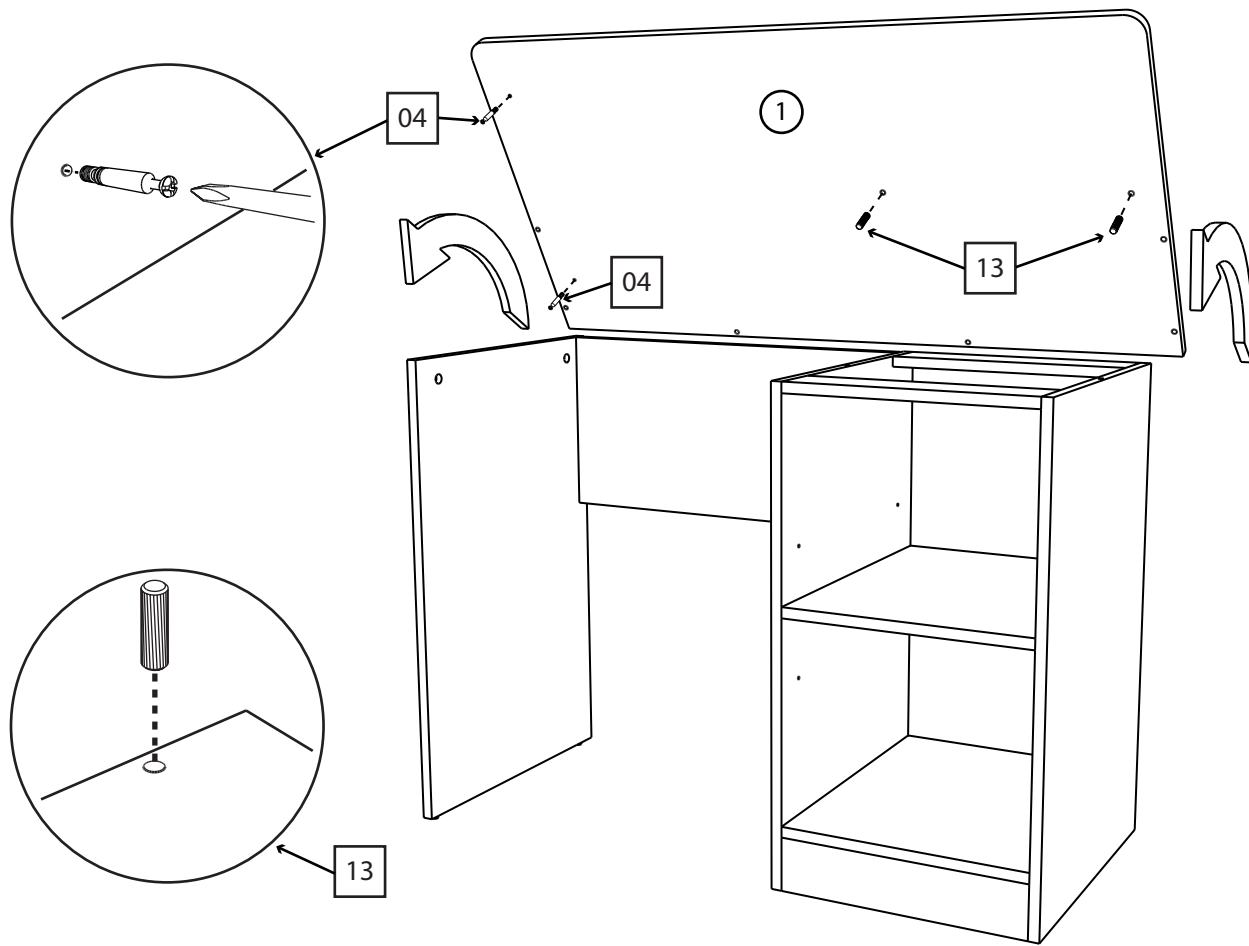
1



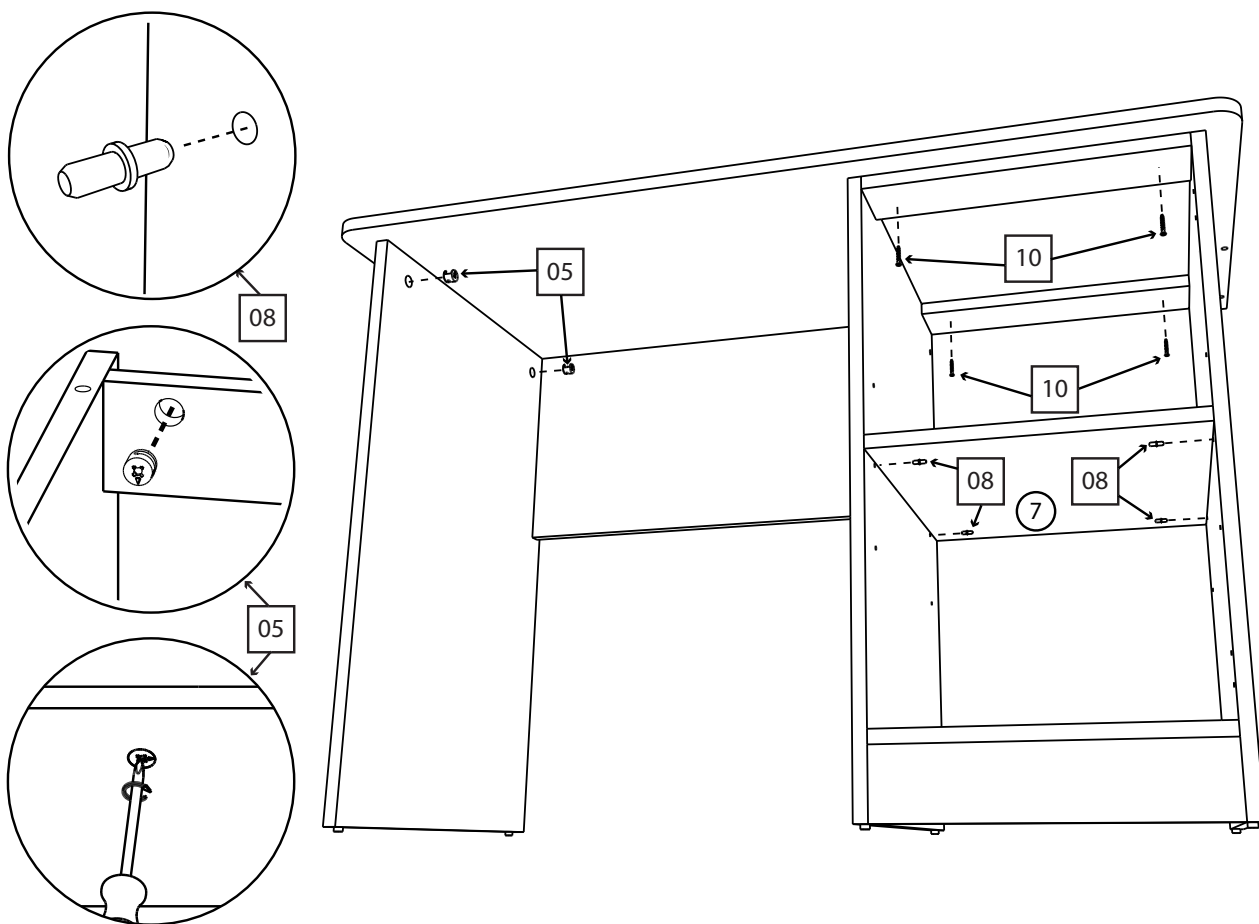
2

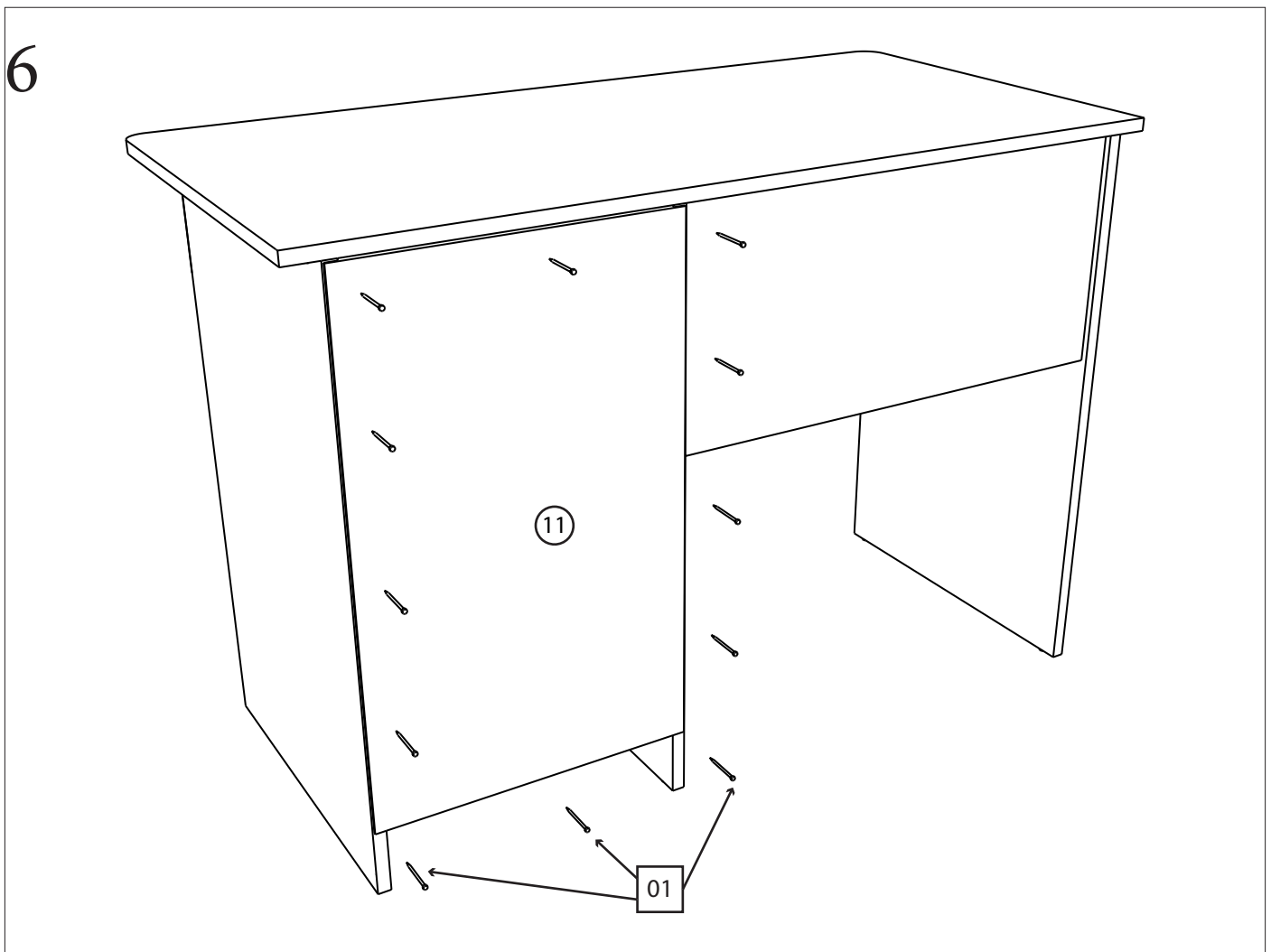
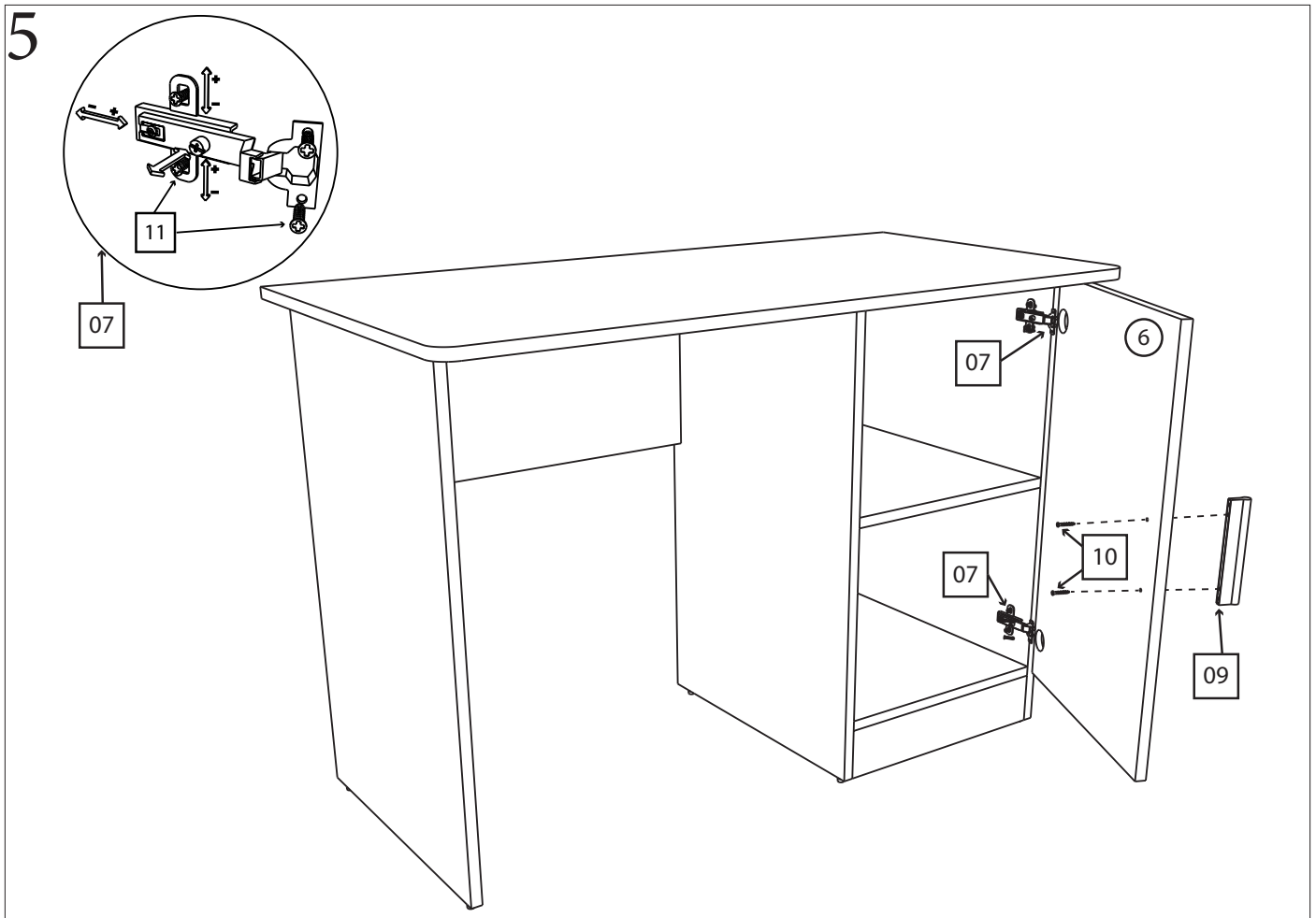


3



4





Уважаемые покупатели!

Для удобства транспортировки и предохранения от повреждений, изделие поставляется в разобранном виде. Во избежание перекоса изделие следует собирать на ровном полу, покрытом тканью или бумагой. Собирайте изделие в точном соответствии с инструкцией.

Правила эксплуатации и гарантии

Изделие нужно эксплуатировать в сухих помещениях. Сырость и близость расположения источников тепла вызывает ускорение старения защитно-декоративных покрытий, а также деформацию мебельных щитов. Все поверхности следует предохранять от попадания влаги. Очистку мебели рекомендуется производить специальным средством, предназначенным для этих целей в соответствии с прилагаемыми к ним инструкциями.

Внимание!

В случае сборки неквалифицированными сборщиками — претензии по качеству не принимаются.