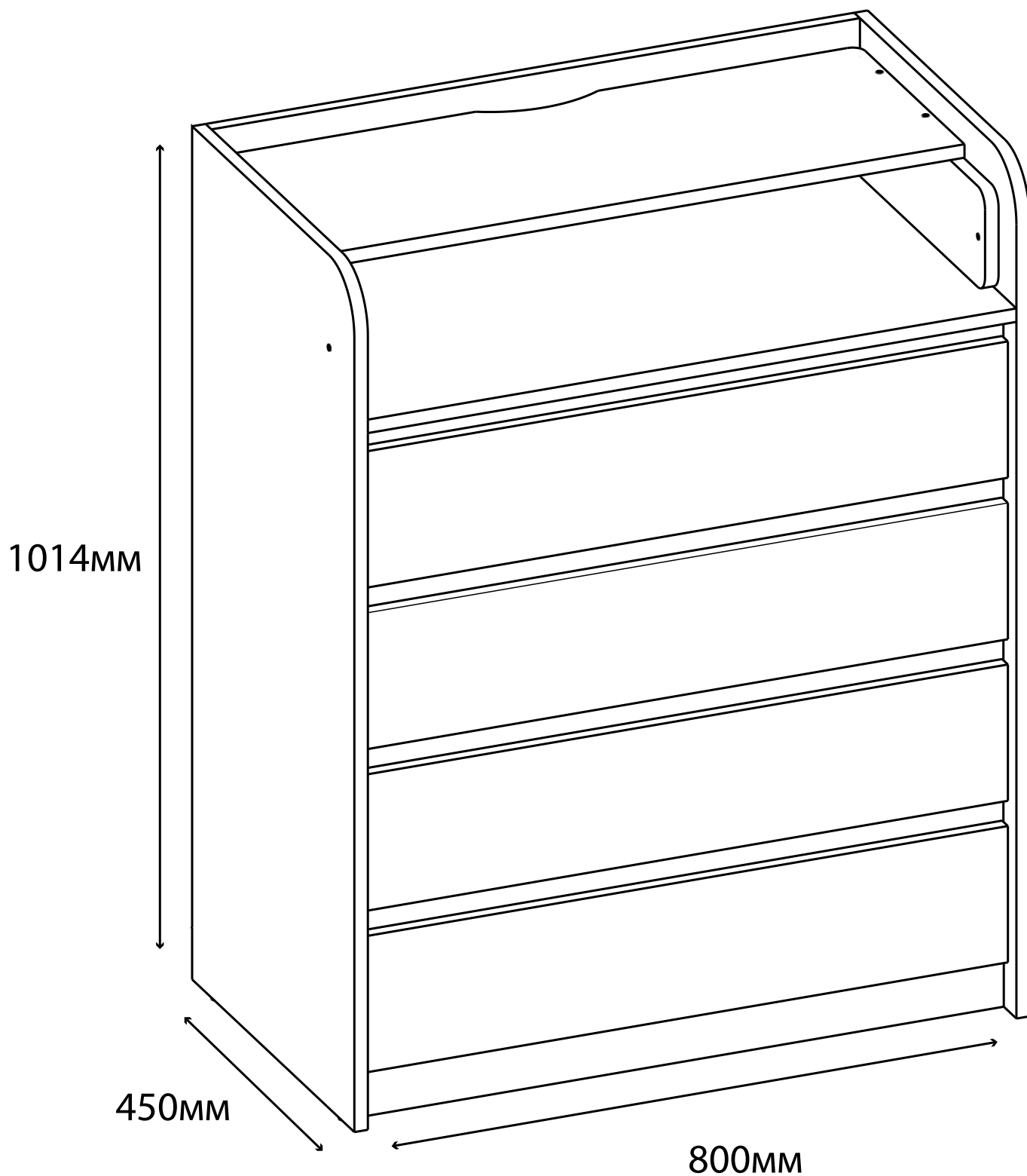


# Пеленальный комод

## Микс

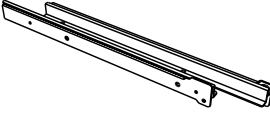
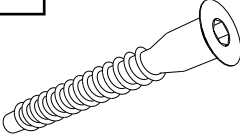
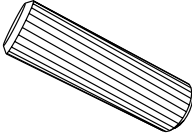
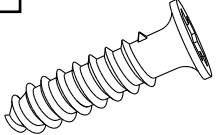
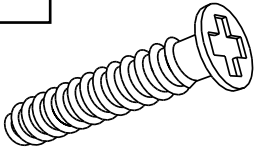
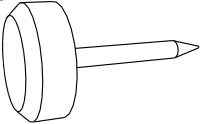
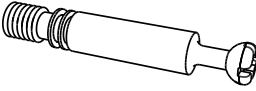
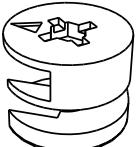
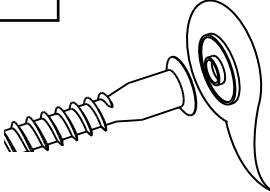
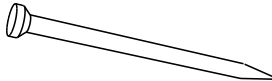
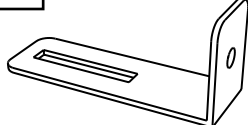
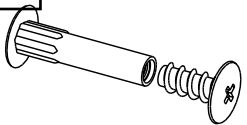
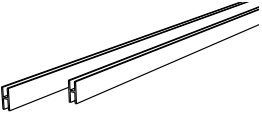


ЭВЕРЕСТ

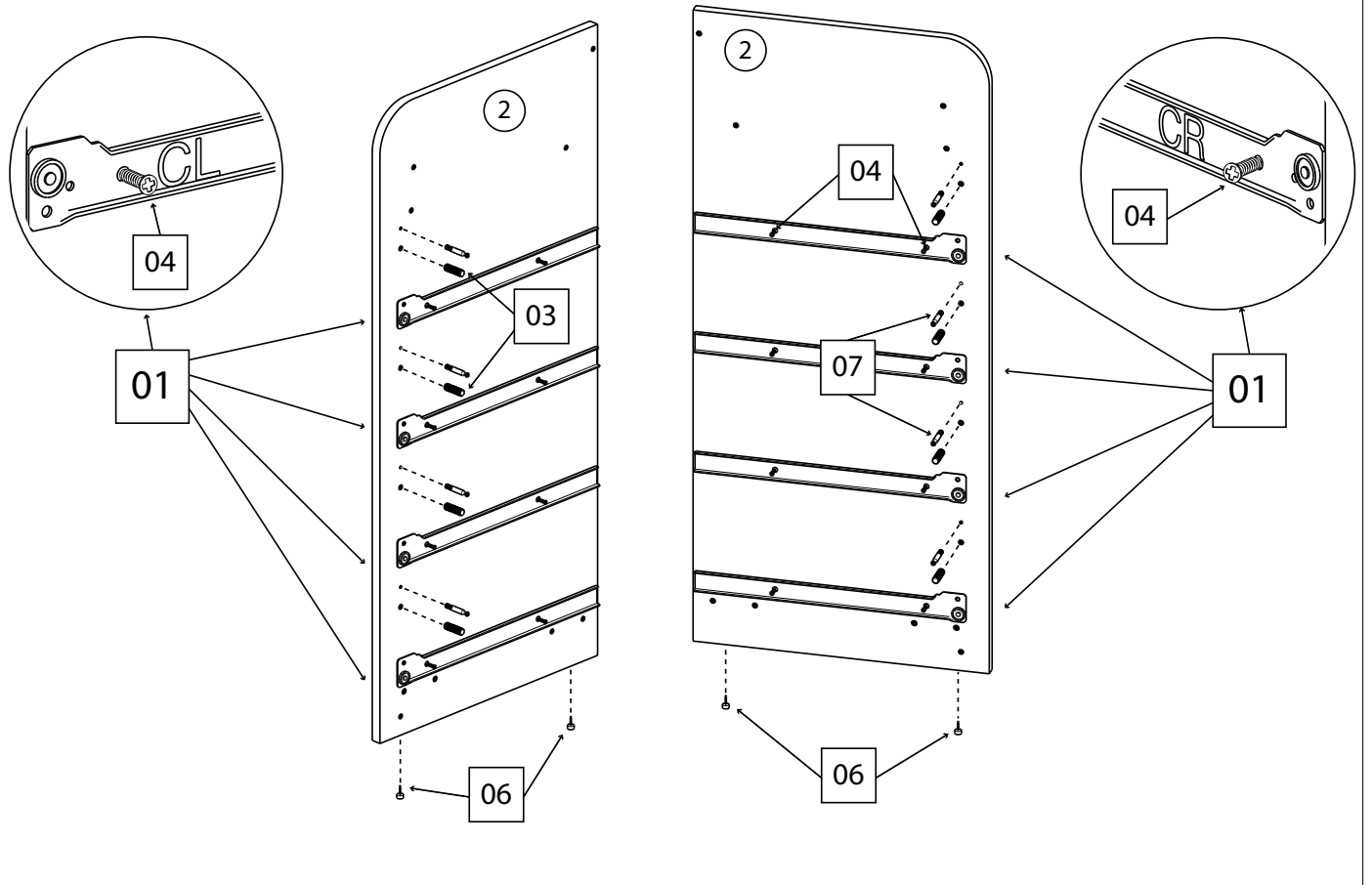
## Детали:

- |   |                    |   |                   |
|---|--------------------|---|-------------------|
| ① | 768 x 450 - 1 шт.  | ⑨ | 400 x 90 - 4 шт.  |
| ② | 1014 x 450 - 2 шт. | ⑩ | 765 x 290 - 1 шт. |
| ③ | 768 x 124 - 2 шт.  | ⑪ | 364 x 120 - 2 шт. |
| ④ | 768 x 60 - 4 шт.   | ⑫ | 768 x 170 - 1 шт. |
| ⑤ | 768 x 60 - 1 шт.   | ⑬ | 760 x 161 - 4 шт. |
| ⑥ | 711 x 90 - 4 шт.   | ⑭ | 396 x 741 - 4 шт. |
| ⑦ | 711 x 90 - 4 шт.   | ⑮ | 795 x 391 - 2 шт. |
| ⑧ | 400 x 90 - 4 шт.   |   |                   |

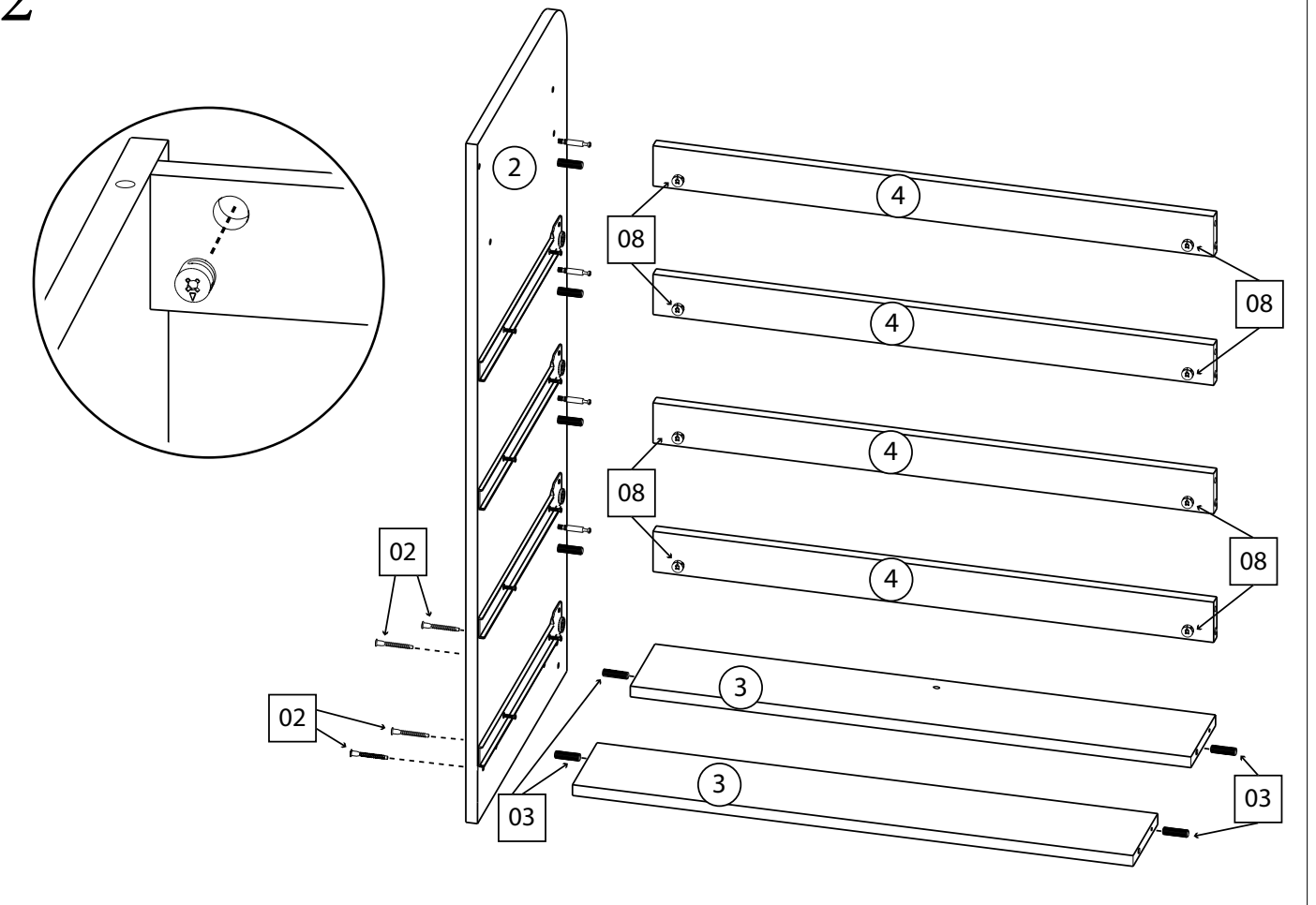
## Фурнитура:

01		02		03	35мм	04	3,5x16
							
4 шт.		35 шт.		30 шт.		35 шт.	
05	4x30	06		07		08	
							
16 шт.		4 шт.		8 шт.		8 шт.	
09		10		11		12	8мм
							
15 шт.		100 шт.		2 шт.		2 шт.	
13	760мм						
							
1 шт.							

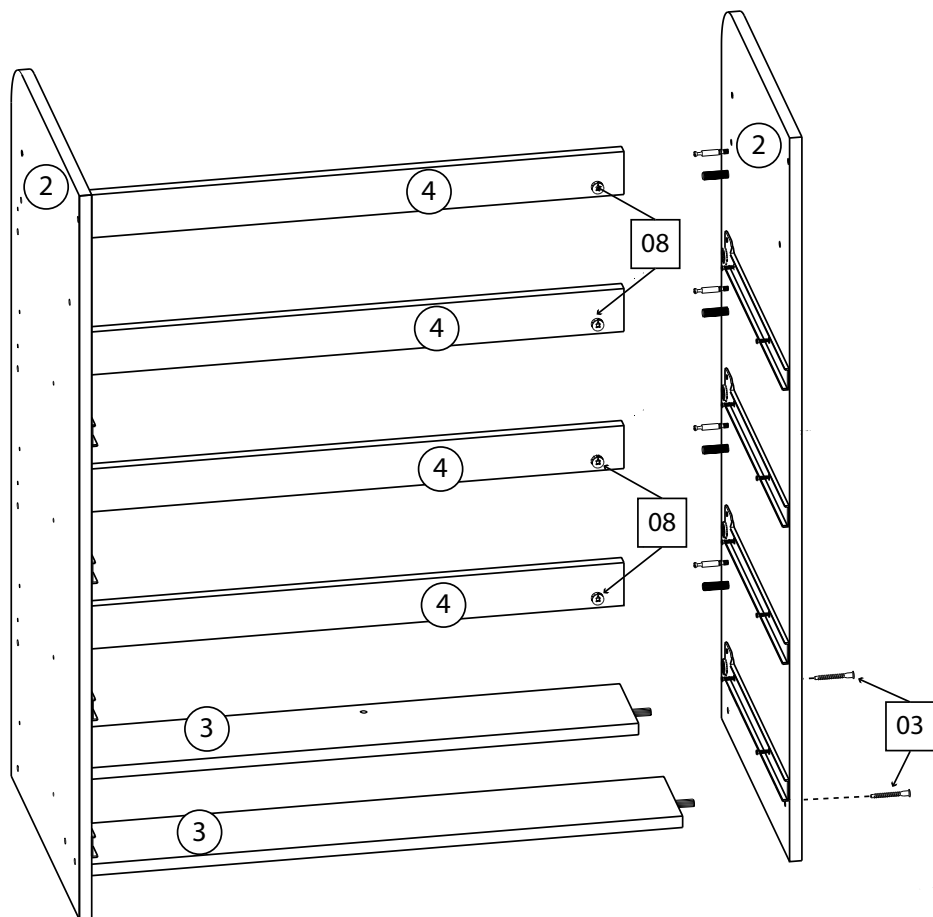
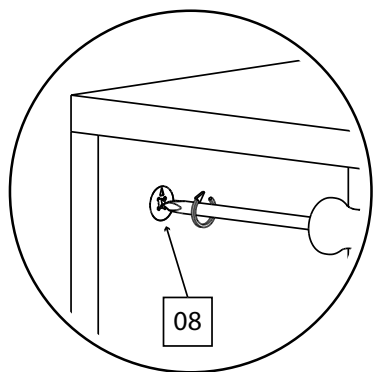
1



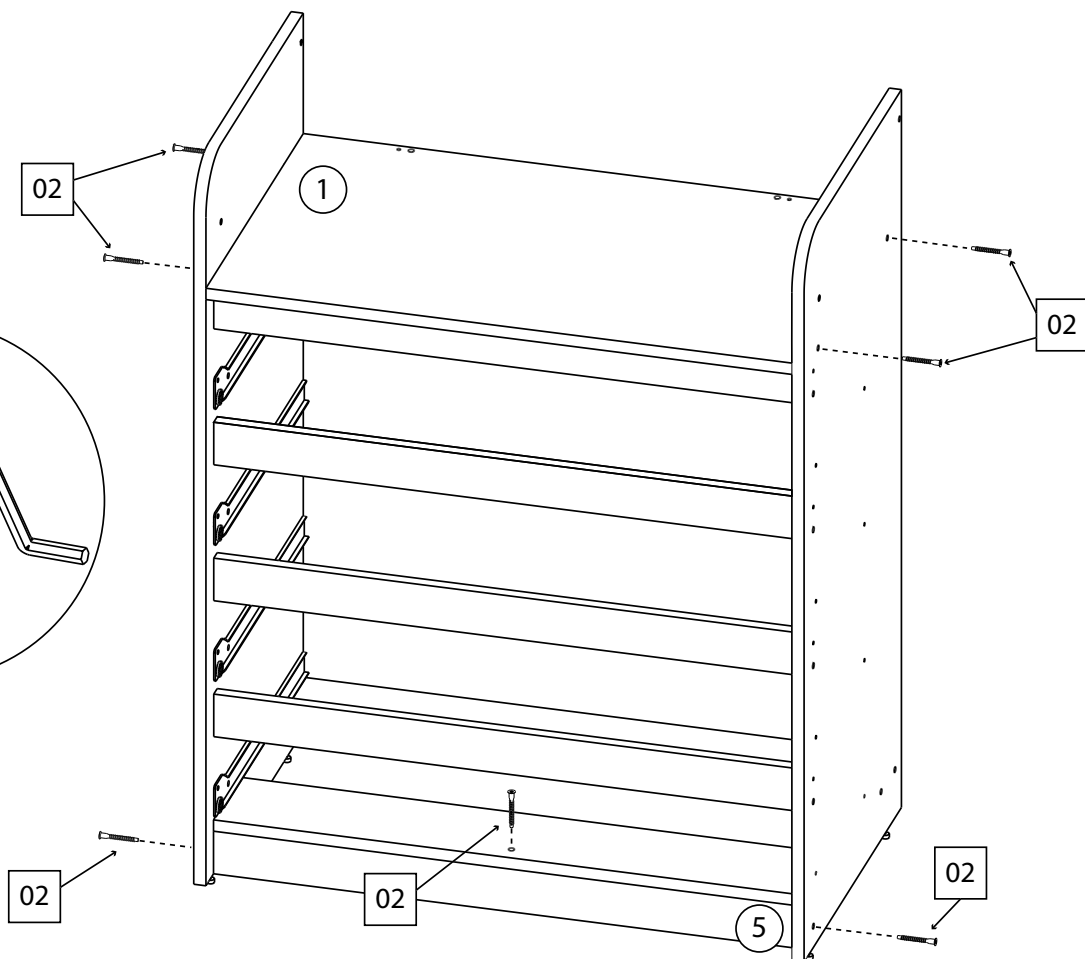
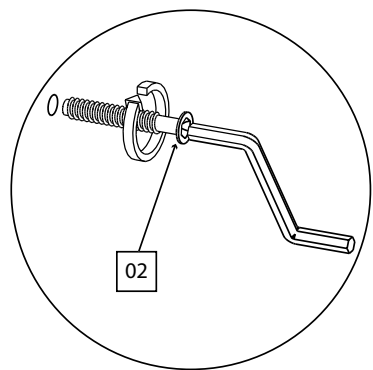
2



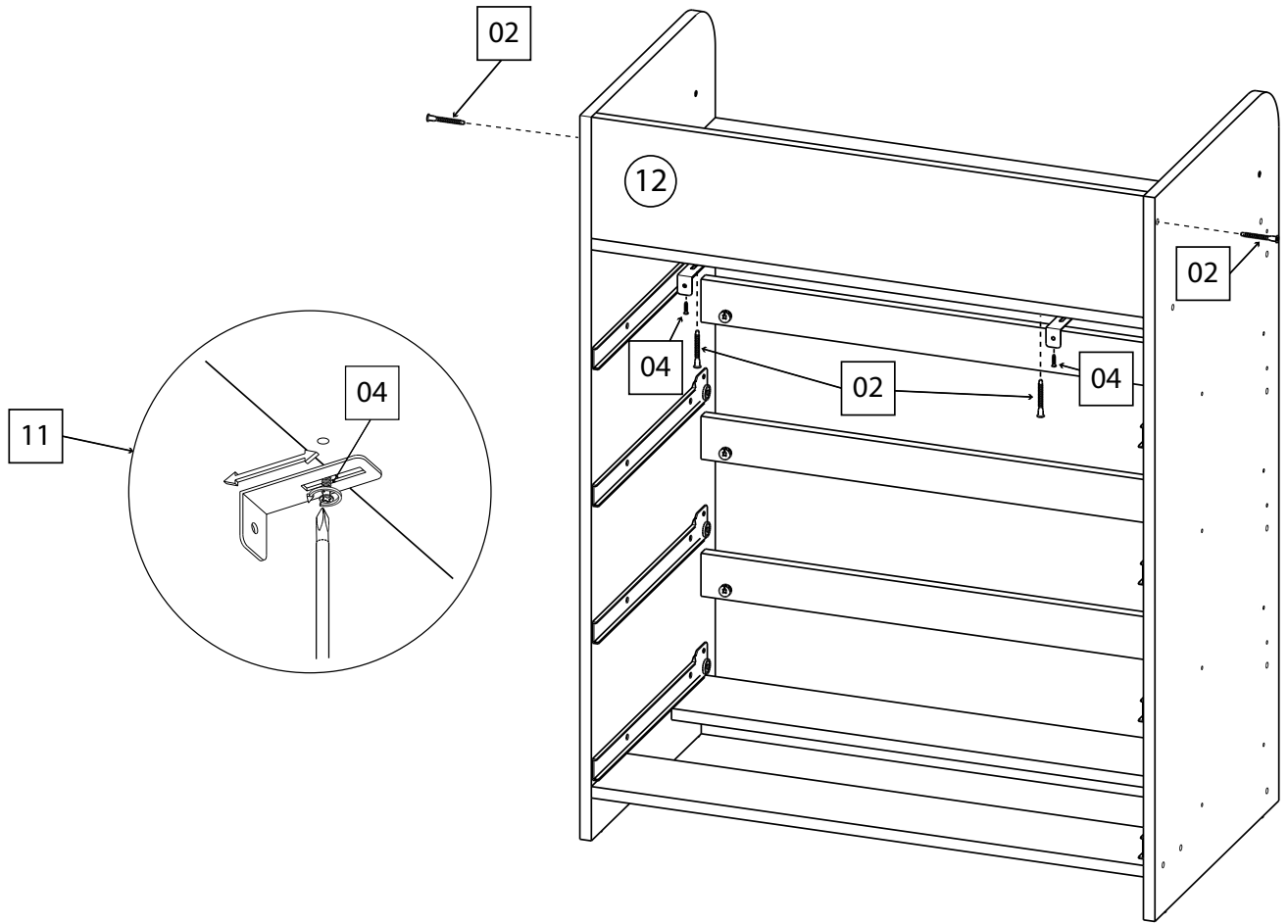
3



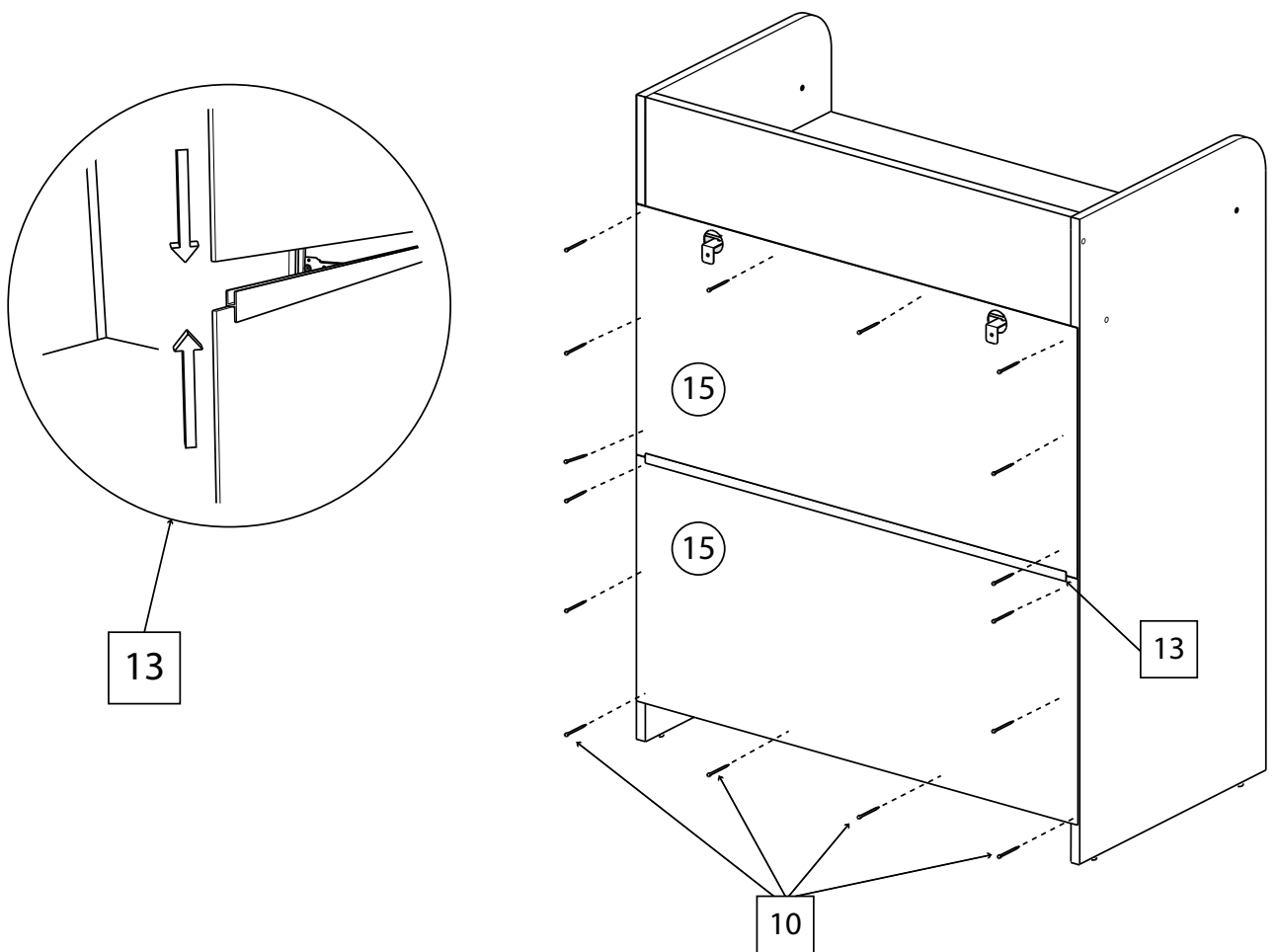
4



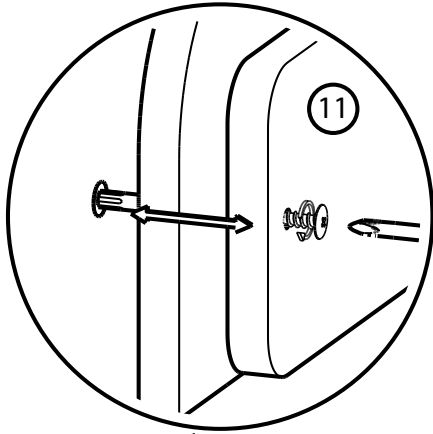
5



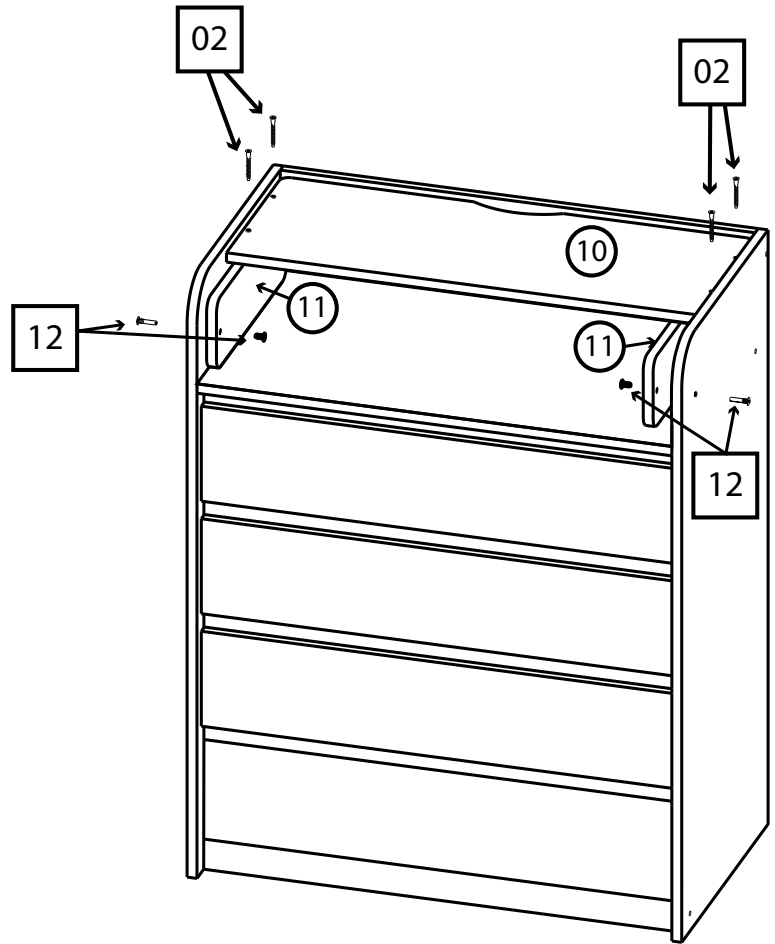
6



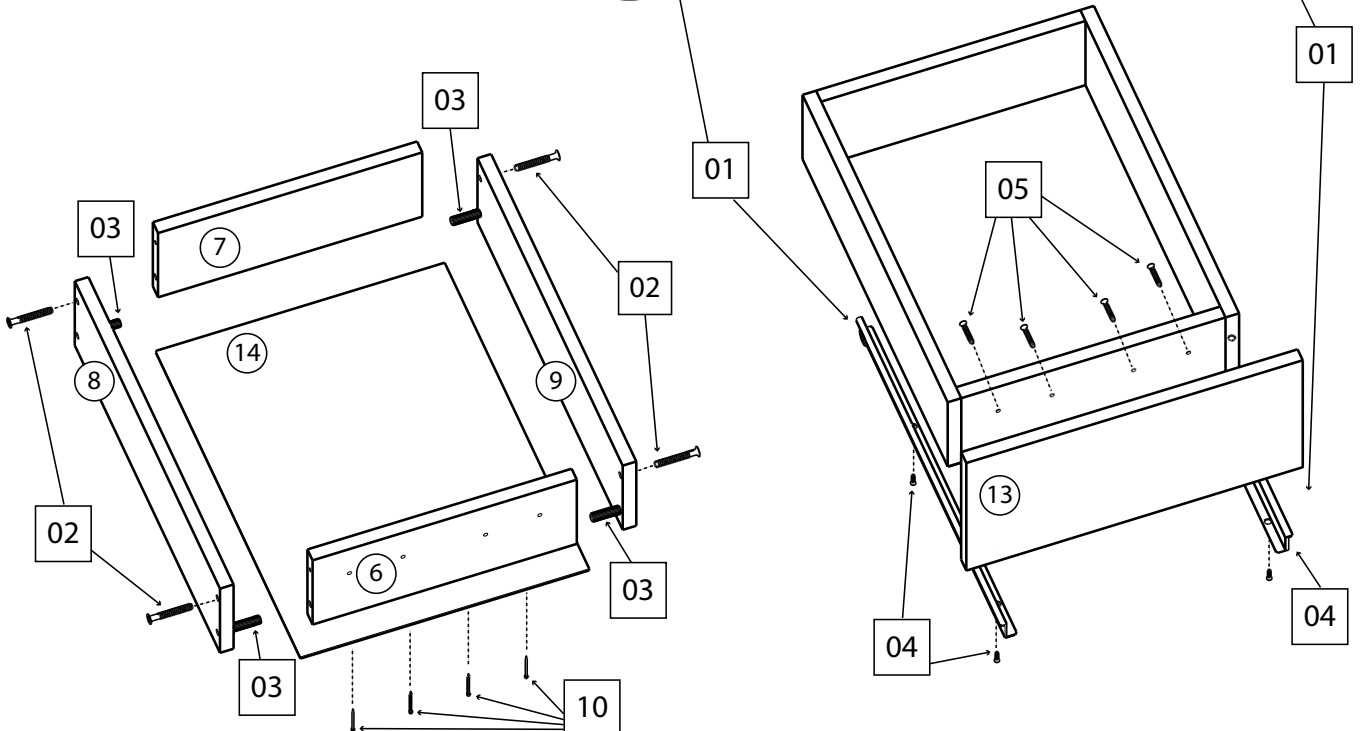
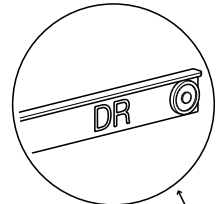
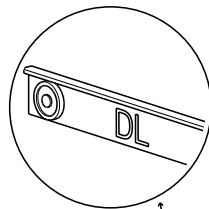
7



12



8



## Уважаемые покупатели!

Для удобства транспортировки и предохранения от повреждений, изделие поставляется в разобранном виде. Во избежание перекоса изделие следует собирать на ровном полу, покрытом тканью или бумагой. Собирайте изделие в точном соответствии с инструкцией.

## Правила эксплуатации и гарантии

Изделие нужно эксплуатировать в сухих помещениях. Сырость и близость расположения источников тепла вызывает ускорение старения защитно-декоративных покрытий, а также деформацию мебельных щитов. Все поверхности следует предохранять от попадания влаги. Очистку мебели рекомендуется производить специальным средством, предназначенным для этих целей в соответствии с прилагаемыми к ним инструкциями.

## Внимание!

Уголок металлический служит для крепления комода к стене во избежание его падения. Монтаж производится специальным креплением, которое зависит от вида ваших стен.

В случае сборки неквалифицированными сборщиками — претензии по качеству не принимаются.