

ТЕРМОРЕГУЛЯТОР

terneo bx

розумне управління теплом



Wi-Fi терморегулятор

нове покоління
розумних терморегуляторів

керування теплом
через Інтернет

суттєва економія
та можливість контролю
енергоспоживання

Технічний паспорт

Інструкція щодо монтажу

Призначення

Терморегулятором **terneo bx** можна керувати віддалено з будь-якого смартфона, планшета, десктопа з доступом до Інтернету.

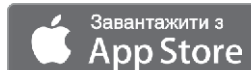
На даний момент доступні три варіанти віддаленого керування:

— **Android** додаток «**terneo**»;



Додаток підтримується на операційних системах **Android версії 4.1 і вище**. За винятком функції прив'язки нових терморегуляторів, яка підтримується тільки на **Android версії 5 і вище**.

— **iOS** додаток «**terneo**»;



— акаунт у **my.terneo.ua**

Налаштування і розклад зберігаються в енергонезалежній пам'яті терморегулятора. У разі відсутності Інтернету терморегулятор продовжує роботу згідно з заданим розкладом, а при відновленні з'єднання передається у хмару.

Можна заблокувати віддалене керування терморегулятором, в цьому випадку хмара буде використовуватися для накопичення статистики.

Завдяки набору спеціальних функцій та роботі згідно з розкладом досягається значна економія електроенергії.

Даний терморегулятор відмінно підходить для регулювання температури в системі тепла водяна підлога за допомогою електротермічного сервоприводу з робочою напругою 230В. Сервопривод може бути як нормально закритим, так і нормально відкритим. При підключенні нормально відкритого сервоприводу до терморегулятора задійте в додаткових налаштуваннях «хмари» функцію **Нормально замкнутий контакт (NC)**.

Комплект постачання

Терморегулятор	1 шт.
Датчик температури зі з'єднувальним проводом	1 шт.
Гарантійне свідоцтво і талон	1 шт.
Техпаспорт, інструкція щодо монтажу	1 шт.
Інструкція щодо експлуатації	1 шт.
Пакувальна коробка	1 шт.

Технічні дані

№ з/п	Параметр	Значення
1	Межі регулювання	5...45 °C
2	Номинальний струм навантаження	32 А (max 40 А протягом 10 хв)
3	Номинальна потужність навантаження	7 000 ВА
4	Струм споживання при 230 В: активний стан при max яскравості режиму сну (вимк. з кнопки)	не більше 9,5 мА не більше 5,5 мА
5	Напруга живлення	230 В ±10 %
6	Маса в повній комплектації	0,3 кг ±10 %
7	Датчик температури	NTC терморезистор 10 кОм при 25 °C (R10)
8	Довжина з'єднув. проводу датчика	4 м
9	Типи підтримуваних датчиків:	аналогові цифрові
10	Діапазон вимірюваних температур	-28...+75 °C
11	Температурний гістерезис	0,5...10 °C, крок 0,1 °C
12	Габаритні розміри	70 × 85 × 53 мм
13	Стандарт безпроводної мережі	802.11 b/g/n
14	Вихідна потужність Wi-Fi	+20 dBm
15	Мінімальна рекомендована швидкість інтернет-з'єднання	128 кбит/с
16	Робочий частотний діапазон	2400-2483,5 МГц
17	Мінімальний інтернет-трафік	20-30 МБ/міс
18	Кіл-сть ком-цій під навант., не менше	100 000 циклів
19	Кіл-сть ком-цій без навант., не менше	1 000 000 циклів

Схема підключення

Аналоговий датчик (R10) підключається до клем 1 і 2. Кольори проводів при підключенні значення не мають.

Цифровий датчик (D18) підключається синім проводом до клем 2, білим — до клем 1. Якщо терморегулятор перейде до Режиму аварійної роботи навантаження за таймером (Інструкція щодо експлуатації стор. 7), то спробуйте підключити синім проводом до клем 1, а білим до клем 2. Якщо після обох спроб терморегулятор не виявив датчика, зверніться до Сервісного центру.

Напруга живлення (230 В ±10 %, 50 Гц) подається на клем 3 і 4, причому фаза (L) визначається індикатором і підключається на клем 4, а нуль (N) — до клем 3.

З'єднувальні проводи навантаження підключаються до клем 5 і до нульового клемнику (у комплект не входить).



З'єднання навантаження з мережним нулем у клемі 3 НЕ ЗДІЙСНЮВАТИ!

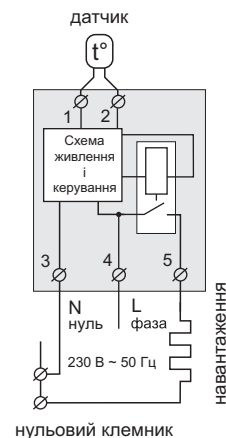


Схема 1.
Спрощена внутрішня схема і схема підключення

Установлення

Терморегулятор призначений для установлення всередині приміщень. Ризик потраплення води та рідини в місці установлення повинен бути мінімальним. У разі встановлення у ванній кімнаті, туалеті, кухні, басейні терморегулятор повинен бути розташований в оболонці зі ступенем захисту не нижче IP55 за ДСТУ 14254 (частковий захист від пилу та захист від бризок у будь-якому напрямку).

Температура навколишнього середовища під час монтажу повинна бути в межах $-5...+45\text{ }^{\circ}\text{C}$.

Терморегулятор монтується у спеціальну шафу, яка дозволяє здійснювати зручний монтаж та експлуатацію. Шафа повинна бути обладнана стандартною монтажною рейкою шириною 35 мм (DIN-рейка). Терморегулятор займає в ширину три стандартних модуля по 18 мм.

Висота установлення терморегулятора повинна бути в межах 0,5...1,7 м від рівня підлоги.

Терморегулятор монтується та підключається після установлення та перевірки навантаження.

Для захисту від короткого замикання та перевищення потужності в ланцюзі навантаження перед терморегулятором необхідно **обов'язково** встановити автоматичний вимикач (АВ), який установлюється у розрив фазного проводу, як це показано на схемі 2. Він повинен бути розрахованим на номінальний струм навантаження (стор. 2). Для захисту людини від ураження електричним струмом витоку встановлюється ПЗВ (пристрій захисного вимкнення). Для правильної роботи ПЗВ навантаження необхідно заземлити (підключити до захисного провідника) або, якщо мережа двопровідна, необхідно зробити захисне занулення (тобто навантаження підключити до нуля до ПЗВ).

Для підключення терморегулятора необхідно:

- закріпити терморегулятор на монтажній рейці (DIN);
- підвести проводи живлення, навантаження та датчика;
- виконати з'єднання згідно з даним паспортом.

Клеми терморегулятора розраховані на провід із перерізом не більше 16 мм^2 . Для зменшення механічного навантаження на клеми бажано використовувати м'який мідний провід. **Використання алюмінію не бажано.** Зачистіть кінці проводів $10 \pm 0,5$ мм. Якщо кінець буде довший, він може стати причиною короткого замикання, а якщо більш короткий — причиною ненадійного з'єднання. Використовуйте кабельні наконечники. Відкрутіть гвинти клем та вставте зачищений кінець проводу

в клеми. Затягніть силову клеми з моментом $2,4\text{ Н}\cdot\text{м}$, клеми для датчика — з моментом $0,5\text{ Н}\cdot\text{м}$. Слабке затягування може призвести до слабкого контакту та перегріву клем і проводів, а надмірне — до пошкодження клем і проводів. Проводи затягуються в силових клемах за допомогою викрутки з шириною жала не більше 6 мм, в клемах для датчика — не більше 3 мм. Викрутка з жалом шириною більше 6 мм для силових клем (більше 3 мм для клем датчика) може нанести механічні пошкодження клемам. Це може призвести до втрати права на гарантійне обслуговування. При необхідності допускається укорочення і нарощування (не більш 20 м) з'єднувальних проводів датчика. Найкращим рішенням буде використання окремого кабелю до датчика, що вмонтовується в окремій трубі.

Необхідно, щоб терморегулятор комутував струм не більше $2/3$ максимального струму, зазначеного в паспорті. Якщо струм перевищує це значення, то навантаження необхідно підключити через контактор (магнітний пускач, силове реле), який розрахований на даний струм (схема 3).

У цементно-піщаній стяжці підлоги **датчик повинен закладатися тільки в монтажній трубі** (наприклад, металопластиковій діаметром 16 мм), яка згинається один раз із радіусом не менше 5 см і вводиться в зону обігріву на 50 см. Другий кінець з виведенням з'єднувального проводу датчика повинен закінчуватися в монтажній коробці. Такий спосіб укладання датчика використовується для того, щоб мати можливість замінити датчик в майбутньому. Кінець трубки герметизують наприклад, ізоляційною стрічкою, щоб запобігти потрапленню розчину.

Датчик вводять у трубку після затвердіння стяжки. Кінці проводу датчика необхідно зачистити та обтиснути наконечниками з ізоляцією.

Для отримання оптимального результату від використання системи «тепла підлога» дуже важливо зробити вірний розрахунок і вірно виконати монтаж. Від виконання цих дій залежить термін служби системи та рівень комфорту, який забезпечуватиме «тепла підлога».

Зверніть увагу!

Для підвищення енергоефективності терморегулятора та оптимізації його роботи наша компанія залишає за собою право вносити зміни в його прошивку, інтерфейс хмари та додатки для Android.

Версія прошивки, рекомендації щодо налаштування Wi-Fi з'єднання та роботи в додатку і хмарі описані в *Інструкції щодо експлуатації*.

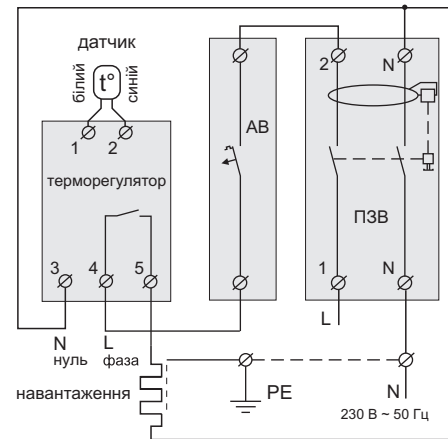


Схема 2. Підключення автоматичного вимикача і ПЗВ

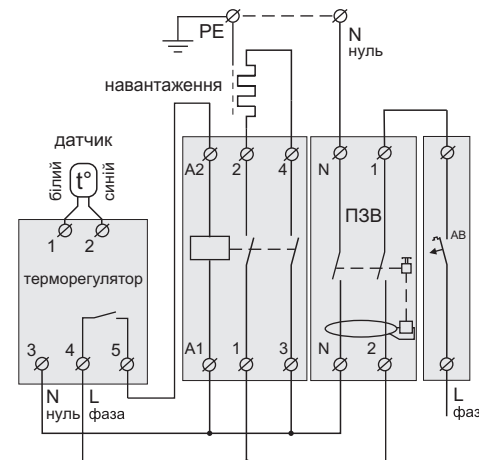


Схема 3. Підключення через магнітний пускач

Заходи безпеки

Для запобігання отриманню травм та пошкодженню терморегулятора уважно прочитайте та врахуйте ці інструкції.

Підключення терморегулятора повинне проводитися кваліфікованим електриком.

Не підключайте замість датчика мережеву напругу 230 В (спричиняє вихід терморегулятора з ладу).

Перед початком монтажу (демонтажу) і підключення (відключення) терморегулятора вимкніть напругу живлення, а також дійте відповідно до «Правил улаштування електроустановок».

Не вмикайте терморегулятор в мережу в розібраному вигляді.

Не допускайте потраплення рідини або вологи на терморегулятор.

Не надавайте терморегулятор дії екстремальних температур (вище $+45\text{ }^{\circ}\text{C}$ або нижче $-5\text{ }^{\circ}\text{C}$).

Не чистити терморегулятор з використанням хімікатів, таких як бензол і розчинники.

Не зберігайте і не використовуйте терморегулятор в запиленних місцях.

Не намагайтеся самостійно розбирати і ремонтувати терморегулятор.

Не перевищуйте граничні значення струму і потужності.

Для захисту від перенапружень, викликаних розрядами блискавок, використовуйте грозозахисні розрядники.

Не занурюйте датчик із сполучним проводом в рідкі середовища.

Не спалюйте і не викидайте терморегулятор разом із побутовими відходами.

Використаний терморегулятор підлягає утилізації відповідно до чинного законодавства.

Транспортування товару здійснюється в упаковці, що забезпечує збереження виробу.

Терморегулятор перевозиться будь-яким видом транспортних засобів (залізничним, морським, авто-, авіатранспортом).

Дата виготовлення вказана на зворотному боці терморегулятора.

Якщо у вас виникнуть будь-які питання або вам щось буде незрозуміло, звертайтеся до Сервісного центру за телефоном, вказаним нижче.

ТЕРМОРЕГУЛЯТОР

terneo bx

розумне управління теплом



Індикатор статусу

Стан індикатора статусу

Червоний	● світить	Навантаження увімкнено
Синій	● світить	Є зв'язок із хмарою
режим Wi-Fi і зв'язок із хмарою	○ не світить	Немає зв'язку з Wi-Fi або Wi-Fi вимкнений
	☼ 2p/c	Режим Точки доступу (AP)
	☼ 1p/3c	Режим Клієнт і є Wi-Fi, але немає з'єднання з хмарою
Фіолетовий	— накладення червоного і синього кольорів	

Інструкція щодо експлуатації

актуальна для версії прошивки F2.2

Якщо версія прошивки терморегулятора не відповідає версії, зазначеній в інструкції, завантажте з сайту www.terneo.ua Інструкцію щодо експлуатації потрібної версії.

Призначення

Терморегулятор призначений для керування теплою підлогою на основі електричного нагрівального кабелю або плівки.

Температура контролюється в місці, де розташований зовнішній датчик. Без датчика терморегулятор буде працювати в Режимі аварійної роботи навантаження за таймером (стор. 7).

Керування з кнопок

Вмикання / вимикання

Утримуйте середню кнопку протягом 4 с (на екрані будуть з'являтися одна за одною 3 рисочки) до появи на екрані «on» або «oFF».

Після вмикання терморегулятор почне відображати температуру датчика. Якщо вона нижча від поточної заданої температури, то подається напруга на навантаження. При цьому індикатор починає світитися червоним кольором.

Після вимкнення з кнопки терморегулятор переходить до сплячого режиму. Для повного вимкнення необхідно зняти напругу з клем 3 і 4.

Функціональне меню



Для вибору потрібного розділу меню використовуйте кнопку «≡» (див. табл. 1), а для зміни — «+» та «-».

Через 5 с після останнього натискання кнопок відбувається повернення до індикації температури.

Таблиця 1. Навігація Функціональним меню

Розділ меню	Натисніть кнопку «≡»	Екран	Завод. налашт.	Змініть кнопками «+» і «-»	Примітки
Вибір режиму роботи	2 рази	гЕГ	hnd	hnd Sch	«hnd» — Ручний режим «Sch» — режим Розклад
Потужність підключеного навантаження	3 рази	Рo	200	0,1...3,0 кВт	Для правильної роботи статистики енергоспоживання необхідно ввести потужність підключеного навантаження.
Поправка температури датчика (correction)	4 рази	Cor	00	±9,9 °C, крок 0,1 °C	У разі необхідності можливо внести поправку у відображення температури датчика на екрані терморегулятора.
Яскравість в режимі очікування (brightness)	5 разів	br	6	0...9	При яскравості 0 на екрані будуть відображатися тільки точки: ліва — наявність напруги живлення; середня — відображає стан навантаження; права — відображає стан Wi-Fi мережі.
ПІН-код для реєстрації у хмарі або локальний IP	6 разів	P, n , P			Wi-Fi має бути увімкнений. При підключенні до хмари terneo виводить ПІН-код для реєстрації, за відсутності зв'язку з хмарою — свою локальну IP-адресу.
Режим роботи Wi-Fi	7 разів	APC	CL	AP CL oFF	«AP» — режим Точка доступу. «CL» — режим Клієнт. «oFF» — Wi-Fi вимкнений.
Блокування віддаленого керування терморегулятором (blocking)	8 разів	bLc	LAn	oFF cLd LAn on	«oFF» — вимкнено. «cLd» — з хмари. «LAn» — через локальну мережу. «on» — повне блокування віддаленого керування. Зміна параметрів можлива тільки з кнопок терморегулятора.

Режими роботи

Для перегляду поточного режиму роботи натисніть на «≡». Як вибрати інший режим див. табл. 1.

Sch РОЗКЛАД

Налаштується тільки через додаток «terneo» або браузер на my.terneo.ua.

hnd РУЧНИЙ

При якому режимі Розклад вимкнений і терморегулятор постійно підтримує одну задану температуру.

AVC ВІД'ЇЗД

Налаштується тільки через додаток «terneo» або браузер на my.terneo.ua.

Для скасування режиму Від'їзд утримуйте середню кнопку протягом 4 с до появи на екрані «oFF». Після відпускання кнопки терморегулятор повернеться в діючий режим перед настанням періоду від'їзду.

TPr ТИМЧАСОВИЙ

Якщо бажаєте змінити задану температуру у режимі Розклад тільки до кінця поточного періоду. Опісля регулятор відновить роботу за розкладом. Вихід із тимчасового режиму при: поверненні заданої температури назад, вимкненні живлення, вмиканні періоду від'їзду.

Задана температура

Натискання на «+» або «-» введе на екран режим роботи, потім задану температуру цього режиму. Далі кнопками «+» і «-» можна змінити це значення.

Блокування кнопок

(захист від дітей і в громадських місцях)

Для блокування (розблокування) утримуйте 6 с одночасно кнопки «+» і «-» до появи на екрані «Loc» або «unLoc».

Версія прошивки

Утримання кнопки «-» протягом 12 с введе на екран версію прошивки. Після відпускання кнопки, терморегулятор повернеться до штатного режиму.

Скидання до заводських налаштувань

Для скидання всіх налаштувань до заводських (крім налаштувань Wi-Fi) утримуйте кнопку «-» протягом 30 с до появи на екрані напису «dEF». Після відпускання кнопки терморегулятор перезавантажиться.

Таблиця 2. Позначення символів на екрані

Значення	Символи
Вмикання / вимикання	on / oFF
Блокування кнопок (locking)	Loc/unLoc
Внутрішній перегрів (overheat)	ohT
Підключення в режимі Точки доступу кожні 5с (connection)	con
Поправка датчика підлоги (Correction)	Cor
Режим роботи Wi-Fi	APC
Точка доступу (Access Point)	AP
Клієнт (Client)	CL
Wi-Fi вимкнений	oFF
Блокування віддаленого керування	bLc
Блокування керування з хмари	cLd
Блокування керування через локальну мережу	LAn
Скидання до заводських налаштувань (default)	dEF
Версія прошивки	F22
Помилка датчика внутрішнього перегріву	ErT
Локальна IP-адреса	, P
ПІН-код для реєстрації у хмарі	P, n
Низький заряд внутрішнього джерела живлення	LbT
Обрив датчика (open circuit)	OC
Замикання датчика (short circuit)	SC

Підключення до хмари

Якщо коротко, то хмара призначена для надійного зберігання даних в мережі Інтернет, зручного та надійного віддаленого підключення та керування.

Можливі 3 варіанти підключення терморегулятора до хмари:

- через **Android** додаток **«terneo»**;
- через **iOS** додаток **«terneo»**;
- через **my.terneo.ua**.

Після підключення будь-яким із варіантів логін та пароль стануть універсальними для інших варіантів підключення.

Для підключення до хмари, терморегулятор повинен знаходитися у режимі Точка доступу «AP».

В цьому режимі терморегулятор створить свою Wi-Fi мережу і буде чекати налаштування із додатку або браузера для підключення до вашої Wi-Fi мережі.

При першому вмиканні терморегулятор знаходиться в режимі Точка доступу близько 5 хвилин. Якщо протягом цього часу було відсутнє підключення до терморегулятора, відбудеться автоматичне повернення до режиму Клієнт.

Щоб вручну перейти у режим Точка доступу натисніть кнопку «≡» 7 разів до появи напису «APC», потім за допомогою «+» або «-» змініть значення «CL1» на «AP».

При підключенні до терморегулятора в режимі Точки доступу на екрані буде відображатися повідомлення «сon» (connection) кожні 5 с.

Якщо ви раніше вже підключали терморегулятор до вашої Wi-Fi мережі і бажаєте використати ці налаштування — оберіть режим Клієнт «Cl1».

Підключення через додаток «terneo» для Android

- Завантажте безкоштовний додаток **«terneo»** з Google Play та відкрийте його.
- Зареєструйтеся або увійдіть за допомогою акаунта Facebook, VK або Google.
- Переведіть терморегулятор у режим Точка доступу.
- У додатку натисніть на «+» або «≡», далі «Додати терморегулятор».
- Виберіть створену терморегулятором Wi-Fi мережу (наприклад, terneo bx_27001A).
- Введіть пароль від свого Wi-Fi.

За наявності Інтернету терморегулятор буде додано на основний екран додатка і зареєстровано у хмарі.

Підключення через додаток «terneo» для iOS

- Завантажте безкоштовний додаток **«terneo»** з App Store та відкрийте його.
- Зареєструйтеся або увійдіть за допомогою акаунта Facebook, VK або Google.
- Переведіть терморегулятор у режим Точка доступу.
- У додатку натисніть на «+» або «≡», далі «Додати терморегулятор».
- Встановіть з'єднання з Wi-Fi мережею, створеною терморегулятором (наприклад, terneo bx_27001A). Якщо для підключення потрібно пароль, введіть DSEXXXXXX, де XXXXXX — шість останніх символів в імені мережі (наприклад: DSE27001A).
- У поточному вікні натисніть кнопку «Конфігурація пристрою».
- Введіть пароль від свого Wi-Fi.
- Перейдіть на Wi-Fi мережу вашого роутера.
- Натисніть «Додати пристрій». Далі можете привласнити йому групу і ім'я.

Підключення через my.terneo.ua:

- Переведіть терморегулятор в режим Точка доступу.
- На десктопі встановіть з'єднання з Wi-Fi мережею, створеною терморегулятором (наприклад, terneo bx_27001A). Якщо для підключення потрібно пароль, введіть DSEXXXXXX, де XXXXXX — шість останніх символів в імені мережі (наприклад: DSE27001A).
- Запустіть браузер та в адресному рядку введіть **192.168.0.1**
- На сторінці браузера виберіть вашу Wi-Fi мережу і введіть її пароль.
- Натисніть кнопку «Підключити».
- Терморегулятор протягом хвилини здійснить підключення до вашої Wi-Fi мережі. В цей час на екрані будуть по черзі блимати точки.
- Після успішного підключення екран терморегулятора виведе ПІН-код, необхідний для підключення до хмари.
- В адресному рядку браузера введіть **my.terneo.ua**
- Зареєструйтеся або увійдіть за допомогою акаунта Facebook, VK або Google. Для коректної роботи статистики, графіків та розкладу вкажіть ваш часовий пояс. Надалі терморегулятор самостійно буде оновлювати дату і час через Інтернет.
- Натисніть «+ Додати» – «Пристрій», вкажіть ім'я (наприклад, «Спальня») і ПІН-код (у випадку відсутності ПІН-кода на екрані терморегулятора див. табл. 1). Натисніть «Далі» і пристрій буде додано.

При цьому індикатор статусу з'єднання з Wi-Fi буде світитиметься постійно.

При зміні пароля вашої Wi-Fi мережі виконайте перших шість пунктів розділу «Підключення через my.terneo.ru».

Робота терморегулятора

У процесі роботи терморегулятор постійно синхронізується з хмарою, виконує її команди, отримує останні налаштування та відправляє телеметрію про свій стан.

У разі відсутності Інтернету терморегулятор продовжить свою роботу відповідно до останніх налаштувань із хмари. З кнопок можливо буде змінити температуру уставки поточного періоду Розкладу або використувати Ручний режим.

У разі відсутності напруги всі налаштування терморегулятора зберігаються в енергонезалежній пам'яті, а робота годинника продовжиться від внутрішнього джерела живлення протягом 3 діб.

Якщо напруга живлення була відсутня більше 3 діб, робота внутрішнього годинника збивається і терморегулятор автоматично переходить у Ручний режим (якщо до цього працював за розкладом), а при натисканні кнопок керування на екран, перед пунктами меню, буде виводитися «Lbt», що вказує на розрядження внутрішнього джерела живлення.

Після відновлення Wi-Fi зв'язку терморегулятора з хмарою всі налаштування синхронізуються (пріоритет синхронізації у хмарі).

МОЖЛИВІ ПРИЧИНИ ВИНИКНЕННЯ НЕПОЛАДОК ТА ШЛЯХИ ЇХ УСУНЕННЯ

Терморегулятор перейшов у Режим аварійної роботи за таймером

Можлива причина: неправильне підключення, обрив, коротке замикання датчика або температура вийшла за межі вимірюваних значень температур (див. Технічні дані стор. 2);

Необхідно: перевірити місце з'єднання датчика температури з терморегулятором і його коло (табл. 3), відсутність механічних пошкоджень на всій довжині з'єднувального проводу, а також відсутність силових проводів, які близько проходять.

Режим аварійної роботи за таймером (завод. налашт. 15 хвилин)

На екрані буде блимати символ «t», і відобразиться час, що залишився до наступного вмикання / вимкнення навантаження. При цьому раз в 5 с відобразиться причина несправності датчика «OC» (open circuit — обрив датчика) або «SC» (short circuit — коротке замикання).

Оберіть час роботи навантаження в 30-хвилинному циклічному інтервалі, решту часу навантаження буде вимкнене. Час роботи навантаження можна встановити в діапазоні 0FF, 1...29 хв, оп. Щоб навантаження працювало постійно виберіть «оп», щоб повністю його вимкнути виберіть «oFF».

Під час вмикання терморегулятора екран та індикатор не світяться.

Можлива причина: відсутня напруга живлення.

Необхідно: за допомогою вольтметра переконавшись в наявності напруги живлення, що підводиться до терморегулятора з розетки. Якщо напруга є, тоді зверніться, будь ласка, до Сервісного центру.

Захист від внутрішнього перегріву

Якщо температура всередині корпусу перевищить 85 °C, відбудеться аварійне вимкнення навантаження. На екрані 1 раз / с буде відображатися «oht» (overheat). Натискання на будь-яку кнопку виведе температуру внутрішнього датчика.

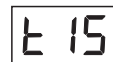
Коли температура всередині корпусу опуститься нижче 75 °C, терморегулятор увімкне навантаження і відновить роботу.

При спрацьовуванні захисту більше 5 разів поспіль терморегулятор заблокується до тих пір, поки температура всередині корпусу не знизиться до 75 °C і не буде натиснута одна з кнопок.

При обриві або короткому замиканні датчика внутрішнього перегріву терморегулятор продовжить підтримувати температуру уставки, але кожні 5 с буде висвічуватися напис «Ert» (error temperature — проблема з датчиком). У цьому випадку контроль за внутрішнім перегрівом здійснюватися не буде.

Таблиця 3. Опір датчика при різній температурі

Температура, °C	Опір датчика, Ом ±5 %
5	25339
10	19872
20	12488
30	8059
40	5330



vF22_190711

ВИРОБНИК: DS Electronics www.terneo.ua support@terneo.ua
04136, Україна, м. Київ, вул. Північно-Сирецька, буд. 1-3
тел.: +38 (044) 485-15-01, (050) 450-30-15, (067) 328-09-88