



Технический паспорт.

Эксплуатация и техническое обслуживание руководство.

Внимание!

Вы должны быть знакомы со всем инструкциям, приведенным в данном руководстве, прежде чем положить печи в эксплуатацию.

Производитель не несет ответственности за ущерб, вызванный неправильным использованием, конструктивных изменений или замены запасных частей с неоригинальным них.

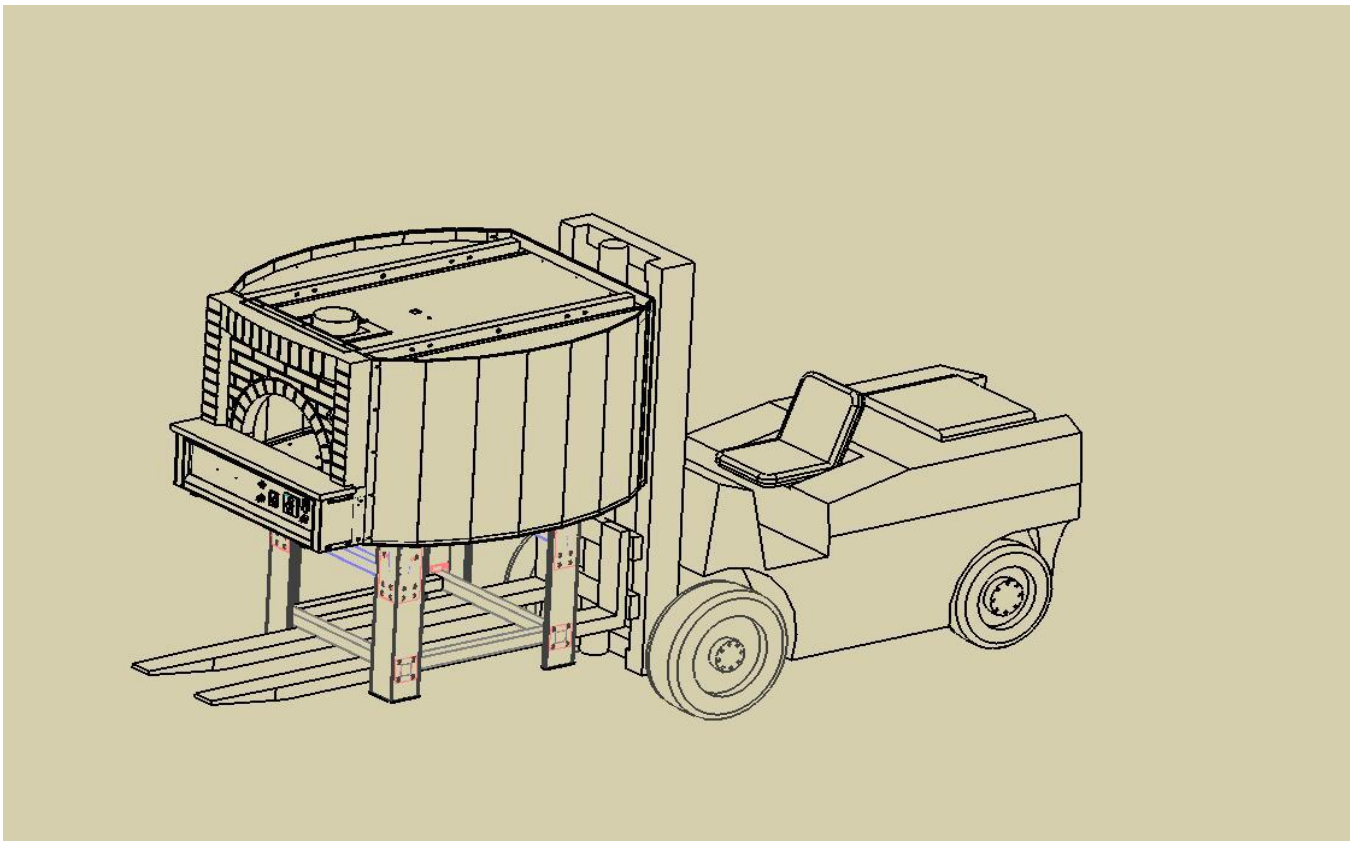
Работа процедуры безопасности

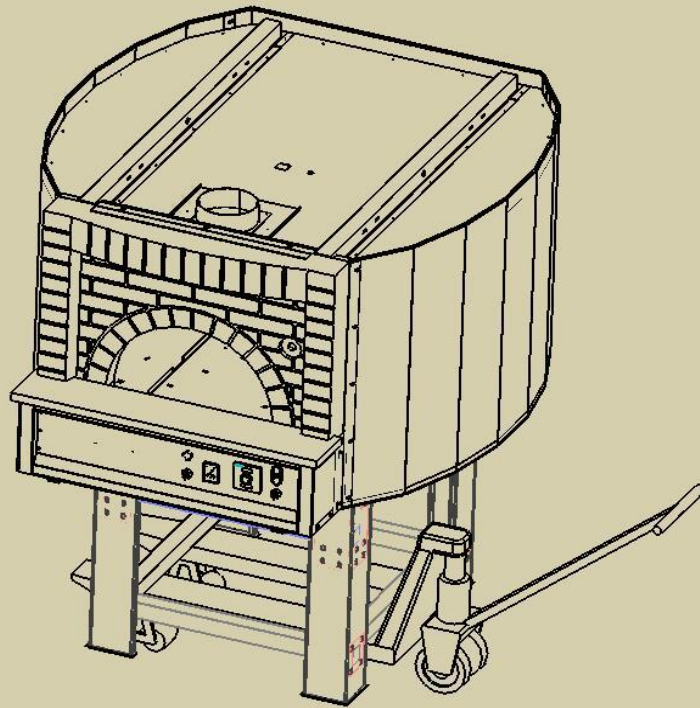
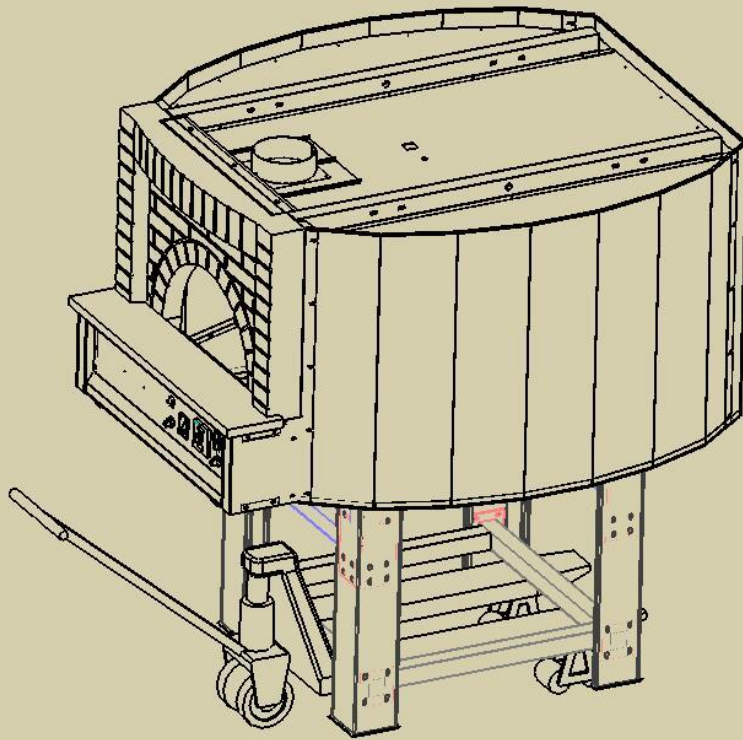
- Только лица, которые знакомы с настоящим руководством может работать с духовкой
- Подъемно - транспортные операции могут осуществляться только оборудованные, обучение и инструктаж по технике безопасности персонала
- Печи и рабочей зоны должны быть очищены регулярно, чтобы не быть заражены насекомыми, грызунами и другими вредителями.

- Перед началом работы, проверьте правильно выпечки камеры для возможного вступления вредителя или домашним животным.
- Кисть с длинной ручкой, которая достигает дна, необходимо для профилактической очистки перед началом работы
- При обнаружении повреждений, оператор должен обратиться к специализированной бригадой ремонт.

#### Подъем и удаление

- Печи должен быть снят и перемещен с помощью вилочного погрузчика или тачку на оборудованных и инструктаж по технике безопасности персонала
- Печи должен быть размещен на хорошо выровнять платформу. Это не обязательно должны быть установлены на фундамент





**Ведущие дымовых газов от**

**Подключение печи в трубу осуществляется дымовых труб, которые должны быть в соответствии со следующими условиями:**

- Они должны быть изготовлены из материалов, изготовленных терпеть высокую температуру дымовых газов и возможных задержек.
- Соединения должны быть хорошо запечатаны и используемые материалы должны терпеть тепла и коррозии.
- Они должны быть легко видимы, легко для разборки и сборки, а также обеспечить возможность для теплового расширения.
- Часть вертикальной трубы длиной по крайней мере в два раза диаметр открытия дымовой трубы должен быть установлен на выходе из печи.
- После того, как часть вертикальной трубы, горизонтальный участок с уклоном не менее 3% может быть установлена. Длина этого раздела не должен превышать полезной высоты дымовой трубы.
- Изменение направления можно не более чем в 3 местах, в том числе входе дымовой трубы.
- Изгибов не должен иметь угол более 90 градусов.
- Трубы - диаметр по всей длине должен быть постоянным.

**Начальная отопления**

**Первоначальный отопления должна осуществляться очень осторожно, постепенно повышая температуру, и обычно это происходит в течение 2 - 3 дней, потому что влага должна быть отделена от выпечки камеры и изоляционный слой. Внимание: резкое повышение температуры в этот период может привести к образованию трещин на фундамент и купола.**

**Первый день:**

**Положить дрова в левую часть выпечки камеры и зажечь их. Не кладите их на правую сторону, потому что вы можете повредить термометр.**

**Вы должны добраться до электронной температуры около 100-150 ° C.**

**Оставьте печи для работы в этих условиях в течение 8-10 часов.**

**Второй день:**

**Закладка дров.**

**Вы должны добраться до электронной температуры около 200-250 ° C.**

**Оставьте печи для работы в этих условиях в течение 8-10 часов.**

**Третий день:**

**Закладка дров.**

**Вы должны добраться до электронной температуры около 300-320 ° C.**

**При достижении этого температурного режима, печь готова испечь стандартных пицце.**

**Внимание:**

**Позиция дымовую заслонку.**

**При нажатии на рычаг вперед - клапан открыт. При нажатии на рычаг по направлению к себе - клапан закрыт.**

**Как правило, в период начального нагрева, капли воды начинают течь из духовки, потому что это период интенсивной сушки - Принимая во внимание этот факт, электрические устройства и кабель не рекомендуется размещать в этой зоне.**

**Санитарно - гигиеническое обслуживание**

- Кусочки теста упал на пол палаты должны быть очищены ежедневно щеткой с длинной ручкой, вручную - оператором
- Ежедневно, за пределами камеры в духовке должна быть очищена для пыли с мягким полотенцем.
- В конце каждой смены, твердых отходов на рабочую область вокруг печи должна быть очищена с помощью кисти и после этого мыть и дезинфицировать пол.