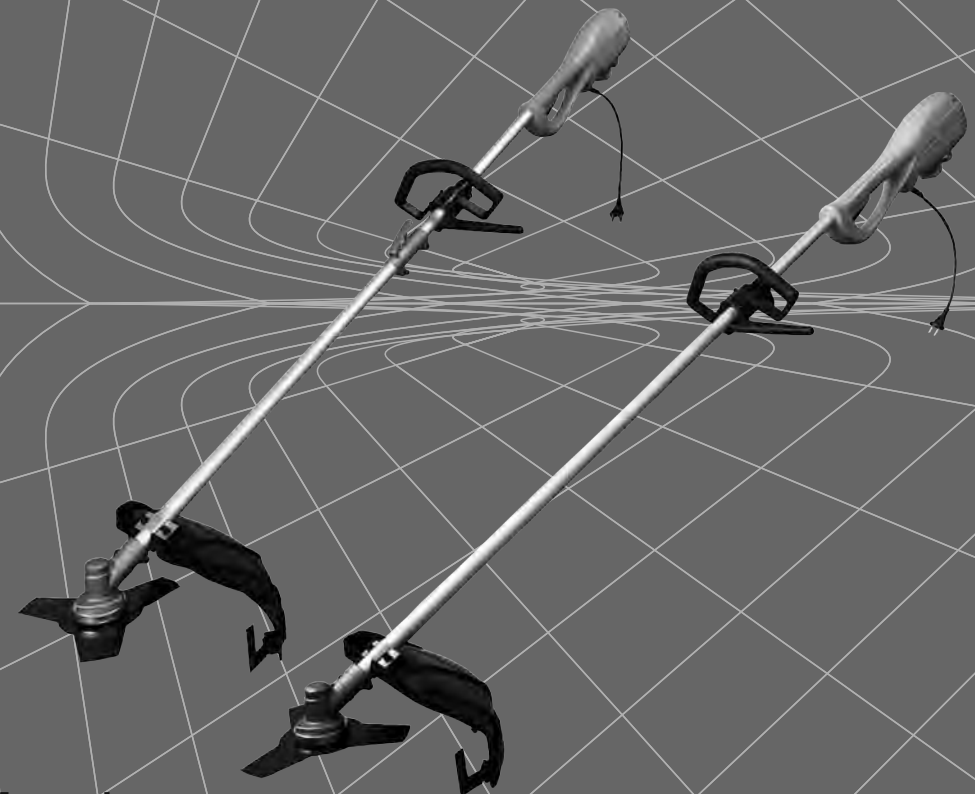


КОСИ ЕЛЕКТРИЧНІ



- КЕРІВНИЦТВО
- З ТЕХНІЧНОЇ
- ЕКСПЛУАТАЦІЇ



Моделі

www.kentavr.ua

СК-1238МЕ
СК-1438МЕ

Кентавр



Уважно прочитайте дане керівництво перед початком використання виробу.

ЗМІСТ

1.	Опис виробу	5
2.	Комплектація, технічні дані	8
3.	Правила безпеки	9
4.	Експлуатація	12
5.	Технічне обслуговування	18
6.	Транспортування та зберігання	20
7.	Можливі несправності та шляхи їх усунення	21
8.	Гарантійні зобов'язання	22

ШАНОВНИЙ ПОКУПЕЦЬ!

Ми висловлюємо Вам свою подяку за вибір продукції ТМ «Кентавр».

Продукція ТМ «Кентавр» виготовлена за сучасними технологіями, що забезпечує її надійну роботу протягом тривалого часу за умови дотримання правил експлуатації і заходів безпеки. Дана продукція виготовлена за замовленням ТОВ «Агромаштрейд», (м. Дніпро, вул. Надії Алексєєнко, 70, т. 056-374-89-39). Продукція продається фізичним та юридичним особам в місцях роздрібної та оптової торгівлі згідно цін, вказаних продавцем у відповідності з діючим законодавством.

Електричні коси СК-1238МЕ і СК-1438МЕ ТМ «Кентавр» за конструкцією та експлуатаційними характеристиками відповідають вимогам нормативних документів України, а саме:

ДСТУ EN 786-2002; ДСТУ ГОСТ МЭК 61029-1:2006;
ДСТУ IEC 61000-3-2: 2004; ДСТУ CISPR 14-1: 2004;
ДСТУ CISPR 14-2: 2007.

Дане керівництво містить всю інформацію про продукцію, необхідну для її правильного використання та обслуговування.

Дбайливо зберігайте це керівництво і звертайтеся до нього в разі виникнення питань з експлуатації, зберігання і транспортування продукції. У разі зміни власника продукції передайте це керівництво новому власнику.

У разі виникнення будь-яких претензій до продукції або необхідності отримання додаткової інформації, а також проведення технічного обслуговування і ремонту, підприємством, яке приймає претензії є ТОВ «Агромаштрейд», м. Дніпро, вул. Надії Алексєєнко, 70, тел. (056) 374-89-39. Додаткову інформацію з сервісного обслуговування Ви можете отримати за телефоном 056-374-89-36 або на сайті kentavr.ua .

У той же час слід розуміти, що керівництво не описує абсолютно всі ситуації, можливі під час застосування продукції. У разі виникнення ситуацій, які не описані в цьому керівництві, або у разі необхідності отримання додаткової інформації, зверніться до найближчого сервісного центру ТМ «Кентавр».

Виробник не несе відповідальність за збиток і можливі пошкодження, завдані в результаті неправильного поводження з продукцією або використання продукції не за призначенням.

Продукція ТМ «Кентавр» постійно вдосконалюється і, у зв'язку з цим, можливі зміни, що не порушують основні принципи управління, зовнішній вигляд, конструкцію, комплектацію та оснащення продукції, так і зміст цього керівництва без повідомлення споживачів. Всі можливі зміни спрямовані тільки на покращення і модернізацію продукції.

1. ЗАГАЛЬНИЙ ОПИС

1.1. Опис

Електрокоси **Кентавр СК-1238МЕ і СК-1438МЕ** (далі за текстом - електрокоси, електрокоса) – це ручні моторизовані вироби з верхнім розташуванням електричного двигуна, які призначені:

- для скошування трави на невеликих площах;
- для скошування трави в незручних для роботи колісною газонокосаркою місцях – біля дерев, кущів, парканів, стовпів або на місцевості, що має нерівний рельєф зі схилами;
- для зрізання очерету, бур'яну та кущів, діаметр стовбурів яких не перевищує 20 мм.

Завдяки використанню сучасних розробок і технологій, ці вироби наділені оптимальними робочими характеристиками, а також відрізняються довговічністю та зносостійкістю основних частин і деталей.

За своєю конструкцією електрокоси відносяться до простих класичних механізмів (електричний двигун, вал, конічний редуктор, шпindel з встановленим на ньому ножем або шпулею з ліскою). Принцип дії виробу дуже простий: обертальний рух від електричного двигуна передається на вал. Конічний редуктор здійснює механічну передачу обертального моменту від валу на шпindel, на якому закріплений ніж або шпуля з ліскою.

Простота пристрою електрокоси є фактором надійності, що забезпечує її безвідмовну роботу в різних умовах.

Крім високих показників надійності і продуктивності електрокоси наділені рядом інших переваг, до числа яких входять:

- Висока потужність.
- Прямий вал.
- Цільна посилена штанга (модель СК-1438МЕ).
- Посилена штанга з двох частин (модель СК-1238МЕ).
- Комбінована рукоятка.
- Ремінь на плече.
- Шпуля з ліскою та ніж для косіння трави в комплекті.
- Низький рівень вібрації.

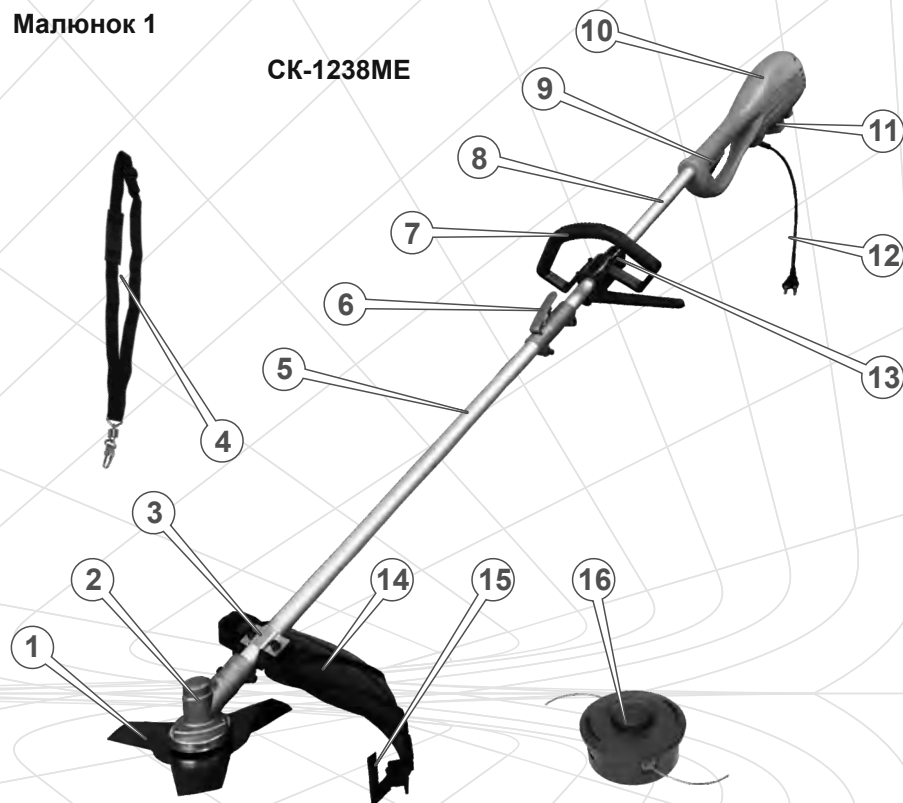


УВАГА!

Завод-виробник залишає за собою право вносити у зовнішній вигляд, конструкцію і комплект поставки, керівництво по експлуатації електрокоси незначні зміни, що не впливають на роботу виробу.

Малюнок 1

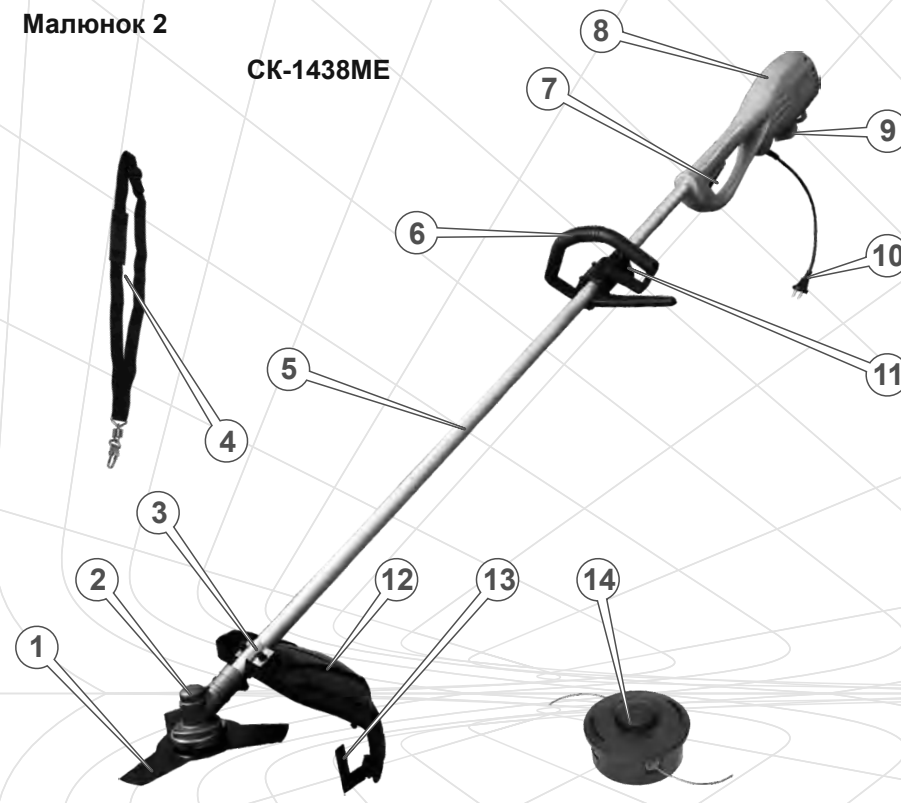
СК-1238ME



1. Трипелюстковий ніж.
2. Конічний редуктор.
3. Кріплення захисного кожуха.
4. Наплічний ремінь із карабіном.
5. Нижня частина штанги.
6. Стикувальний вузол.
7. Регульована передня рукоятка.
8. Верхня частина штанги.
9. Кнопка вмикання.
10. Електродвигун.
11. Гачок для фіксації мережевого кабелю подовжувача.
12. Мережевий кабель із силовою вилкою.
13. Дужка для фіксації наплічного ременя.
14. Захистний кожух.
15. Нерухомий ріжучий ніж.
16. Шпуля з ліскою.

Малюнок 2

СК-1438ME



1. Трипелюстковий ніж.
2. Конічний редуктор.
3. Кріплення захисного кожуха.
4. Наплічний ремінь із карабіном.
5. Штанга.
6. Регульована передня рукоятка.
7. Кнопка вмикання.
8. Електродвигун.
9. Гачок для фіксації мережевого кабелю подовжувача.
10. Мережевий кабель із силовою вилкою.
11. Дужка для фіксації наплічного ременя.
12. Захистний кожух.
13. Нерухомий ріжучий ніж.
14. Шпуля з ліскою.

2. КОМПЛЕКТАЦІЯ, ТЕХНІЧНІ ДАНІ

2.1. Комплект поставки

1. Електрокоса
2. Передня рукоятка
3. Набір інструментів
4. Наплічний ремінь із карабіном
5. Комплект кріпильних виробів
6. Шпуля з ліскою
7. Захистний кожух
8. Трипелюстковий ніж
9. Нерухомий ріжучий ніж
10. Пластиковий пакет для інструментів
11. Керівництво з експлуатації
12. Упаковка

2.2. Технічні характеристики

Характеристики	Модель	
	СК-1238МЕ	СК-1438МЕ
Напруга, В	220	220
Частота струму, Гц	50	50
Потужність, Вт	1200	1400
Максимальна частота обертання, об/хв	10000	10000
Діаметр скошування ліскою, мм	380	380
Діаметр скошування ножем, мм	255	255
Рівень звукової потужності, дБ	96	96
Діаметр ліски, мм	1,6	1,6
Габарити упаковки, мм	1800x180x150	1040x260x150
Вага нетто / брутто, кг	5,0 / 6,1	5,0 / 5,8

3. ПРАВИЛА БЕЗПЕКИ

Основні небезпечні фактори під час роботи електрокосою:

- каміння, гілки та інші сторонні предмети, які відскакують під час скошування;
- ніж або ліска, що обертаються;
- електричний струм.

Забороняється

- Включати і експлуатувати виріб у разі хвороби, у стані стомлення, наркотичного або алкогольного сп'яніння, а також під впливом сильнодіючих лікарських препаратів, що знижують швидкість реакції та увагу.
- Включати і експлуатувати виріб особам, які не вивчили правила техніки безпеки та порядок експлуатації виробу.
- Включати і експлуатувати виріб дітям і підліткам, яким не виповнилося 18 років, за винятком учнів віком від 16 років, що навчаються роботі електрокосою під пильним наглядом інструкторів.
- Працювати електрокосою, утримуючи її однією рукою.
- Залишати виріб без нагляду при включеному електричному двигуні.
- Включати і експлуатувати виріб при наявності будь-яких пошкоджень, з ненадійно закріпленими частинами і деталями.
- Встановлювати на виріб ніж або шпулю з ліскою, що мають пошкодження.
- Експлуатувати електрокосу без захисного кожуха, а також із пошкодженим захисним кожухом.
- Використовувати армовану ліску, металевий дріт, електричний провід, трос або спицю замість ліски.
- Торкатися електрокоси мокрими руками.
- Використовувати ножі заводського виготовлення.
- Використовувати ножі з меншим або більшим посадковим отвором.
- Встановлювати ножі, які не призначені для використання на електрокосі.
- Проводити несанкціонований ремонт, розкриття компонентів або спробу модернізації виробу.
- Використовувати виріб не за призначенням.



УВАГА!

Під час перерви в роботі, перед переміщенням, перевіркою стану та технічним обслуговуванням виробу, від'єднайте електрокосу від джерела електроживлення.

Перед початком роботи електрокосою перевірте справність ножа або шпулі з ліскою, захисного кожуха, елементів управління.

Перевірте територію, на якій ви плануєте працювати, на наявність сторонніх предметів: каміння, металу, скла, пластмасових і дерев'яних предметів.

Перевірте затяжку всього зовнішнього кріплення, при необхідності підтягніть. Всі передбачені конструкцією складові та захисні елементи повинні бути на штатних місцях.

Не використовуйте виріб, якщо пошкоджена ізоляція мережевого кабелю та подовжувача, уникайте зрощування кабелів, використовуйте цільні кабелі відповідної довжини та перетину. Перед початком роботи перевіряйте стан мережевого кабелю, а також подовжувача з метою виявлення обривів, пошкоджень, слідів зносу, не допускайте використання перегнутих, скручених або пошкоджених мережевого кабелю та кабелю подовжувача.

У разі використання подовжувача мережевого кабелю в бобіні – повністю розмотайте його, тому що намотаний на бобіну кабель може перегрітися та спалахнути. Щоб не допустити випадкового відключення мережевого кабелю від подовжувача, використовуйте додаткові кріплення вилки, наприклад різноманітні затискачі.

Розміщуйте подовжувач на безпечній відстані від електрокосою та поза зоною проведення робіт.

Рекомендується використовувати джерела електроживлення з автоматичними вимикачами.

З метою захисту від ураження електричним струмом уникайте торкання металевими частинами електрокосою заземлених предметів.

Перед включенням електрокосою та початком роботи переконайтеся, що ніж або шпуля з ліскою вільно обертаються і не торкаються сторонніх предметів.

Утримайтеся від роботи електрокосою в умовах обмеженої видимості, при випаданні роси, під час дощу і снігопаду.

Не працюйте в безпосередній близькості (менше 15 метрів) від місцезнаходження легкозаймистих матеріалів.

Під час роботи завжди надягайте захисний одяг, виготовлений з міцного матеріалу, що забезпечує надійний захист. Робочий одяг не повинен затруднювати рухів, але в той же час щільно прилягати до тіла, щоб уникнути можливості потрапити в рухомі частини електрокосою або зачепитися за будь-які предмети. Завжди використовуйте засоби захисту обличчя та очей (вентильовану маску, окуляри), а також органів слуху (наушники, беруші). Надягайте міцні захисні чоботи або черевики з закритим носком і з підошвою, що не ковзає. Для захисту рук використовуйте щільні рукавиці. Обов'язково надягайте головний убір.

Не допускайте присутності сторонніх людей і тварин в зоні проведення робіт (в радіусі 15 метрів).

Не працюйте електрокосою із затупленим ножом і несправною шпулею з ліскою, тому що це підвищує ймовірність отримання травми.

Регулярно перевіряйте стан ножа і шпулі з ліскою.

Слідкуйте щоб електрокоса завжди була в робочому стані. У разі виникнення яких-небудь несправностей у роботі виробу, появи вібрації, підвищеного шуму, стукоту, полум'я, іскор, необхідно негайно знеструмити виріб, з'ясувати і усунути причину несправності. У разі, якщо своїми силами усунути несправність ви не в змозі, зверніться до сервісного центру.

Не перевантажуйте електродвигун, чергуйте роботу з відпочинком.

При заміні ножа, ліски, або під час прибирання скошеної трави, обов'язково знеструмте виріб.



УВАГА!

Дане керівництво не може врахувати всіх випадків, які можуть виникнути в реальних умовах експлуатації електрокосою. Тому при роботі з виробом слід керуватися здоровим глуздом, бути гранично уважним і акуратним.

4. ЕКСПЛУАТАЦІЯ

4.1. ПІДГОТОВКА ДО РОБОТИ

Акуратно дістаньте з упаковки косу, а також всі комплектні приналежності. Огляньте виріб на предмет цілісності, справності і легкості ходу рухомих частин виробу.

Складання електрокоси СК-1238МЕ

1. Уважно ознайомтеся з даним керівництвом з експлуатації.
2. Дістаньте з пакувальної коробки виріб і всі його складові. Покладіть електрокосу на рівну поверхню.
3. Акуратно зберіть штангу, та надійно зафіксуйте : вставте нижню частину штанги (5) (див. малюнок 1) в стикувальний вузол (6) до кляцання. Перевірте надійність фіксації стикувального вузла.
5. Установіть на штангу передню рукоятку (7). Надійно затягніть чотири гвинти, використовуючи шестигранний ключ, щоб рукоятка не проверталася. Переконайтеся в надійності та зручності кріплення рукоятки.
6. За допомогою кріплення захистного кожуха (3) встановіть на штангу захисний кожух (14) з нерухомим ріжучим ножом (15) і надійно закрутіть гвинти кріплення кожуху, використовуючи шестигранний ключ. Переконайтеся в надійності фіксації захисного кожуха на штанзі.
7. Закріпіть за допомогою карабіна плечовий ремінь (4) на дужки (13) для фіксації цього ремня. Налаштуйте положення плечового ремня на штанзі відповідно до ваших індивідуальних вимог.



УВАГА!

Під час роботи електрокосою зі встановленим на неї ножом, захисний кожух розташуйте впритул до конічного редуктора. Під час роботи електрокосою зі встановленою на ній шпулею з ліскою, захисний кожух потрібно змістити вгору по штанзі на 8-10 см (в залежності від довжини ліски) від конічного редуктора.

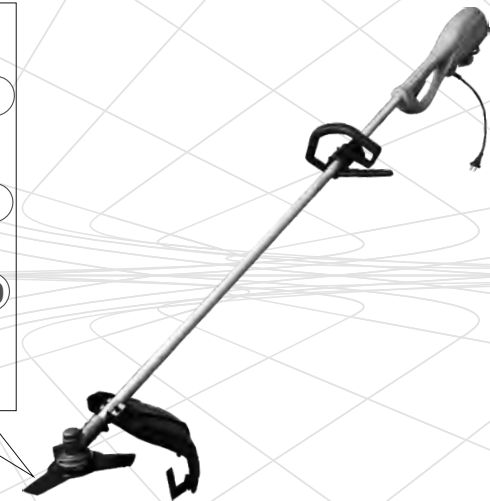
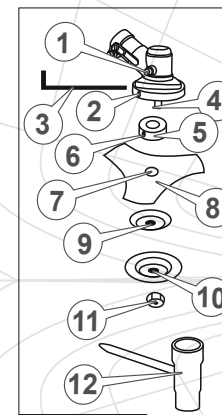
Складання електрокоси СК-1438МЕ

1. Складання коси СК-1438МЕ здійснюється аналогічно складанню коси СК-1238МЕ за винятком збірки штанги, яка в даній моделі є цілісна.

Встановлення ножа

1. Установіть на шпindel (4) (див. малюнок 3) конічного редуктора (1) шліцеву приводну шайбу з посадковою сходиною (5) таким чином, щоб стопорний отвір (2) конічного редуктора співпав зі стопорним отвором (6) шліцевої приводної шайби.
2. Вставте в стопорний отвір (2) конічного редуктора (1) шестигранний ключ (3), щоб шпindel (4) не зміг обернутися.
3. Установіть на шпindel (4) ніж (8) таким чином, щоб посадкова сходинка шліцевої приводної шайби (5) увійшла в посадковий отвір ножа (7).

Малюнок 3



4. Надіньте на шпindel (4) тарілчасту шайбу (9), захисну тарілчасту кришку (10), і надійно закрутіть фіксуючу гайку (11) за допомогою Т-подібної комбінованої викрутки-ключа (12).
5. Вийміть шестигранний ключ (3) зі стопорного отвору (2) конічного редуктора (1).
6. Переконайтеся в правильності та надійності установки ножа.



УВАГА!

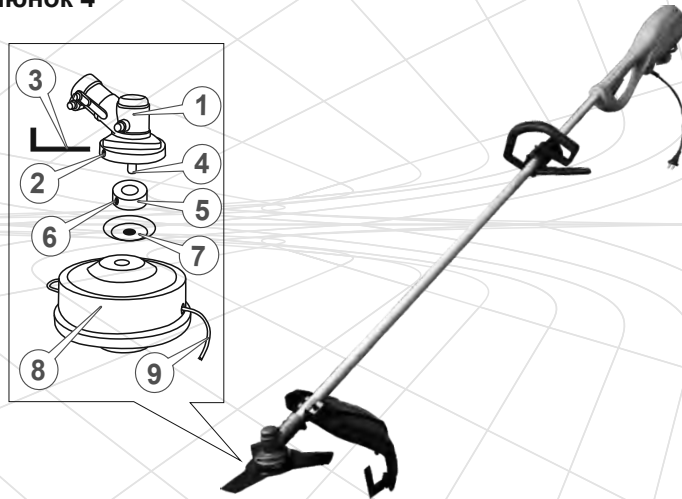
Фіксуюча гайка має ліву різьбу.

**УВАГА!**

Забороняється встановлювати на електрокосу ножі не-заводського виготовлення, з меншим або більшим посадковим отвором.

**УВАГА!**

Щоб уникнути травм, під час встановлення та зняття ножа надягайте захисні рукавиці, виготовлені з міцного матеріалу.

Встановлення шпулі з ліскою**Малюнок 4**

Перед встановленням шпулі переконайтеся, що на котушку шпулі намотана достатня кількість ліски. Максимальна місткість котушки становить близько 8 м круглої ліски діаметром 1,6 мм. Довжина виходу ліски зі шпулі повинна складати 15-17 см.

1. Установіть на шпindel (4) (див. малюнок 4) кінцевого редуктора (1) шліцеву приводну шайбу з посадковою сходинкою (5) таким чином, щоб стопорний отвір (2) кінцевого редуктора співпав зі стопорним отвором (6) шліцевої приводної шайби.
2. Вставте в стопорний отвір (2) кінцевого редуктора (1) шестигранний ключ (3), щоб шпindel (4) не зміг обернутися.
3. Надіньте на шпindel (4), тарілчасту шайбу (7).

4. Від руки нагвинтіть на шпindel (4) шпулю з ліскою (8) (різьба шпулі - ліва).
5. Вийміть шестигранний ключ (3) зі стопорного отвору (2) кінцевого редуктора (1).
6. Переконайтеся в правильності і надійності установки шпулі з ліскою.

Встановлення і регулювання наплічного ремня

Для безпеки і зручності під час роботи електричною косою дуже важливо правильно відрегулювати наплічний ремінь таким чином, щоб електрокоса була правильно збалансована в робочому положенні:

- надіньте ремінь на плече, відрегулюйте довжину ремня так, щоб фіксатор з карабіном знаходилися на рівні стегна.

Регулювання передньої рукоятки

Для забезпечення комфортної роботи електрокосою, дуже важливо правильно відрегулювати положення передньої рукоятки. Правильне положення рук при роботі електрокосою: міцно тримаючись за обидві рукоятки, руки користувача повинні бути трохи зігнуті в ліктьовому суглобі.

Контроль перед запуском

Огляньте електрокосу і переконайтеся у відсутності механічних ушкоджень виробу. Перевірте надійність кріплення штанги (тільки модель СК-1238МЕ), передньої рукоятки, захисного кожуха і ножа, шпулі з ліскою. Перевірте стан мережевого кабелю та кабелю подовжувача. Переконайтеся, що параметри електромережі відповідають параметрам виробу, які зазначені в даному Керівництві по експлуатації.

Порядок вмикання і вимикання електрокоси

Підключіть електрокосу до однофазної мережі змінного струму, напругою 220 В частотою 50 Гц. Натисніть клавішу вмикання. Ніж (шпуля) почне обертатися відразу ж після натискання на клавішу вмикання.

Для виключення електрокоси відпустіть клавішу живлення. Після припинення подачі електроживлення на двигун ніж (шпуля) ще буде протягом декількох секунд продовжувати обертатися за інерцією. Обов'язково дочекайтеся повної зупинки обертання ножа (шпулі).

4.2. РОБОТА

Контроль на початку роботи

Огляньте косу і переконайтеся у відсутності механічних ушкоджень виробу. Перевірте стан мережевого кабелю, надійність кріплення захисного кожуху та шпулі з ліскою. Переконайтеся, що параметри електромережі відповідають параметрам виробу, які зазначені в даному керівництві з експлуатації (див. розділ 3).

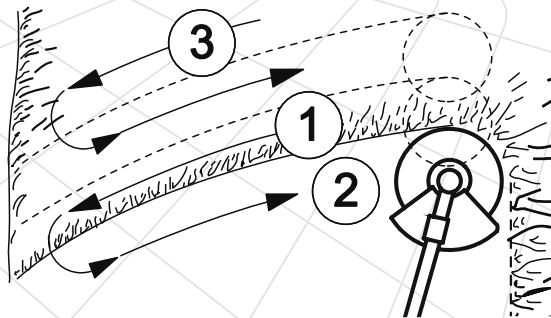
Робота косою

При роботі косою постійно зберігайте стійке положення ніг, надійно утримуйте косу за обидві рукоятки. Спочатку попрактикуйтесь – викосіть невелику ділянку території з рівним рельєфом.

У процесі роботи будьте вкрай уважні, уникайте ударів шпулі об землю або будь-які предмети. Скошування трави здійснюйте кінчиками ліски. Ефективний результат скошування буде досягнутий тільки при повільному переміщенні ріжучої частини коси в робочу зону.

Скошування трави на вільній від перешкод ділянці

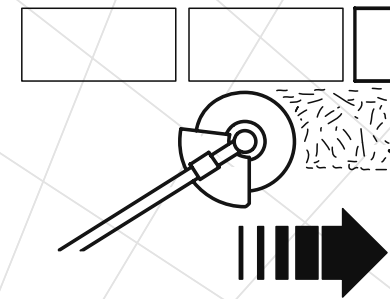
Малюнок 5



При скошуванні ділянок, на яких відсутні перешкоди, поступово ведіть косу з боку в бік, намагаючись при цьому утримувати ріжучу частину виробу на одній висоті від землі (див. малюнок 5). Для визначення бажаної висоти скошування, здійсніть пробне скошування. При скошуванні широких ділянок поділіть зону роботи на сектори.

Скошування трави вздовж перешкод

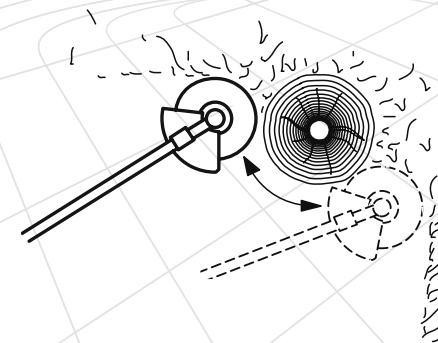
Малюнок 6



При скошуванні трави на ділянках, які прилягають до огорож, парканів, кам'яних стін та фундаментів, косу ведіть дуже повільно в напрямку, як зображено на малюнку 6, намагаючись зрізати траву якнайближче до перешкоди. При цьому намагайтеся, щоб ліска не торкалася до цих перешкод, оскільки може відбутися обрив ліски.

Скошування трави навколо дерев

Малюнок 7



Під час обробки ділянок навколо дерев, ведіть косу дуже повільно і вкрай обережно, щоб ліска не торкалася стовбура дерева і при цьому не змогла пошкодити кору. Кожне дерево обходьте зліва направо по колу (див. малюнок 7). При розчищенні території від очерету, заростей бур'янів і чагарнику з діаметром стебел не більше 20 мм, використовуйте ніж. Зрізайте очерет і чагарник невеликими частинами зверху вниз.

5. ТЕХНІЧНЕ ОБСЛУГОВУВАННЯ

Перед початком робіт із технічного обслуговування, завжди знеструмлюйте виріб перед проведенням будь-яких із зазначених у даному розділі керівництва дій.

Електрокоса забезпечена сучасним економічним електродвигуном, частинами і деталями, які розроблені з урахуванням вимог довгострокової та безперебійної роботи. Тим не менш, дуже важливо регулярно проводити нескладні роботи з технічного обслуговування, які зазначені в даному розділі керівництва. Щоб уникнути отримання травм, будь-які роботи з технічного обслуговування необхідно виконувати при відключеному електроживленні.

Періодичність технічного обслуговування

Тип обслуговування		Періодичність
Коса в цілому	очищення	щоразу
З'єднання та кріплення	перевірка	щоразу
	підтяжка	при необхідності
Мережевий кабель	перевірка	щоразу
Елементи управління виробом	перевірка	щоразу
Шпуля, ніж	перевірка	щоразу
	заправка ліски, заточка ножа	при необхідності
	заміна	при необхідності
Штанга	перевірка	щоразу
Захисний кожух	перевірка	щоразу
Вугільні щітки	заміна	при необхідності

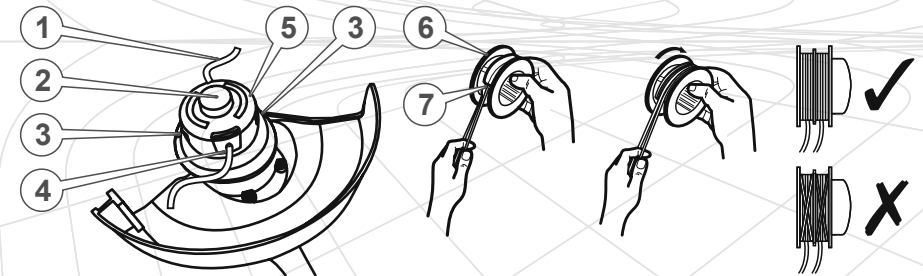
Щоденне обслуговування

Після кожного використання коси огляньте ззовні виріб на предмет виявлення несправностей і пошкоджень, при виявленні – усуньте причини несправностей. Перевірте і при необхідності підтягніть всі кріпильні елементи коси. Видаліть з усіх частин і деталей виробу траву, пил і бруд. Почистіть вентиляційні отвори на головці електродвигуна. У разі надмірного забруднення частин і деталей коси протріть їх спеціальним розчином для очищення.

Заміна ліски в шпулі

1. Знеструмте виріб, від'єднавши мережевий кабель коси від джерела електроживлення. Обережно натисніть на фіксатори кришки (3) (див. малюнок 8) та зніміть кришку (5) зі шпулі. Дістаньте катушку (6) зі шпулі (5).
2. Видаліть із катушки залишки ліски (пошкоджену ліску) (1). Візьміть нову нейлонову ліску діаметром 1,6 мм та довжиною не більше 8 метрів. Складіть ліску навпіл.
3. Протягніть ліску на місці вигину в проріз (7) на катушці (6). Акуратно намотайте ліску на катушку в напрямку, вказаному стрілками на катушці, залишивши приблизно 15-17 см з обох кінців. Ліску намотуйте рівними та щільними шарами без перехрещування, щоб забезпечити відцентрування шпулі. Не намотуйте ліску на катушку більше норми!
4. Просуньте кінці ліски (1) в отвори (4) на корпусі шпулі.
5. Акуратно і правильно зберіть шпулю, надійно закрийте кришку (5). Відрегулюйте довжину ліски. Переконайтеся в працездатності шпулі.

Малюнок 8



Регулювання довжини ліски

На косі встановлена напівавтоматична шпуля. У процесі роботи кінці ліски (1) (див. малюнок 8), які виступають зі шпулі, зношуються і скорочуються. Для відновлення їх довжини необхідно при включеному двигуні торкнутися кнопкою (2) шпулі до поверхні ґрунту і злегка натиснути. При цьому ліска почне розмотуватися. Як тільки стане чути характерний звук зрізання надлишків ліски нерухожим ножом, необхідно негайно припинити тиск на шпулю щоб уникнути непотрібної витрати ліски.

6. ТРАНСПОРТУВАННЯ ТА ЗБЕРІГАННЯ

Транспортування

Транспортування електрокоси допускається всіма видами транспорту, які забезпечують її збереження відповідно до загальних правил перевезень. Подбайте про те, щоб не пошкодити виріб під час транспортування. Не розміщуйте на виробі важкі предмети. При зміні робочого місця вимкніть виріб. Можна переносити виріб утримуючи за штангу в рівноважному положенні. Під час вантажно-розвантажувальних робіт і транспортування, виріб не повинен піддаватися ударам і впливу атмосферних опадів. Розміщення і кріплення виробу в транспортних засобах повинні забезпечувати безпечне положення виробу і відсутність можливості його переміщення під час транспортування. Допустимі умови транспортування виробу: температура навколишнього повітря від -15 °C до +55 °C, відносна вологість повітря до 90%.

Зберігання

Не розміщуйте виріб на тривале зберігання (термін 60 днів і більше), доки Ви не виконали заходи з консервації, а саме:

- знеструмте виріб, від'єднавши мережевий кабель від джерела електроживлення;
- видаліть накопичені з часом пил, бруд та траву з електродвигуна виробу, штанги, захисного кожуха, ножа і шпулі;
- затягніть всі болти, гвинти та гайки.

Зберігайте виріб у приміщенні, що провітрюється, при температурі від -15 °C до +55 °C і відносній вологості повітря не більше 90%. Якщо виріб зберігался при температурі 0 °C і нижче, то перш ніж використовувати, його необхідно витримати в теплому приміщенні протягом двох годин за температури від +5 °C до +40 °C. Данного проміжку часу слід дотримуватися для видалення можливого конденсату. Якщо виріб почати використовувати відразу ж після переміщення з холоду, він може вийти з ладу. Зберігайте виріб в незапиленому місці, поза досяжністю дітьми. Не зберігайте виріб на відкритому повітрі або в приміщеннях, де можуть скупчуватися пари палива і газу.

Утилізація

Не викидайте виріб в контейнер з побутовими відходами! Якщо термін використання закінчився, він, а також оснащення та упаковка повинні здаватися на утилізацію і переробку. Інформацію про утилізацію Ви можете отримати в місцевій адміністрації.

7. МОЖЛИВІ НЕСПРАВНОСТІ ТА ШЛЯХИ ЇХ УСУНЕННЯ



УВАГА!

При виявленні відхилень у роботі виробу, негайно припиніть роботу, знеструмте виріб, з'ясуйте причини несправності і виконайте заходи щодо їх усунення.

ОПИС НЕСПРАВНОСТІ	Можлива причина	Шляхи усунення
При натисканні на клавішу вмикання електродвигун не включається	Відсутня подача електроенергії	Перевірте наявність напруги в електромережі
	Пошкоджений мережевий кабель, мережева вилка, подовжувач, клавіша вмикання	Замініть мережевий кабель, мережеву вилку, подовжувач, клавішу вмикання або зверніться до сервісного центру
	Електродвигун вийшов із ладу	Зверніться до сервісного центру
Електричний двигун "іскрить"	Зношені вугільні щітки електродвигуна	Зверніться до сервісного центру
	Пошкоджена обмотка електродвигуна	Зверніться до сервісного центру
Недостатня потужність	Зношені вугільні щітки електродвигуна	Зверніться до сервісного центру
	Пошкоджена обмотка електродвигуна	Зверніться до сервісного центру
	Намотана трава на шпулю або ніж	Зупиніть двигун, почистіть шпулю (ніж) від трави
Ніж (шпуля з ліскою) не обертається	Конічний редуктор пошкоджений	Зверніться до сервісного центру
	Пошкоджений вал	Зверніться до сервісного центру
Низька ефективність роботи виробу	Із шпулі виходить недостатня кількість ліски	З'ясуйте причину, усуньте несправність
Підвищена вібрація	Розбалансована шпуля	Відцентруйте шпулю

8. ГАРАНТІЙНІ ЗОБОВ'ЯЗАННЯ

Гарантійний термін експлуатації електричних кіс **«Кентавр» СК-1238МЕ і СК-1438МЕ** становить 1 (один) рік із вказаної в гарантійному талоні дати роздрібного продажу. Термін служби даної продукції становить 3 (три) роки з дати роздрібного продажу. Гарантійний термін зберігання становить 3 (три) роки з дати випуску продукції.

Дані вироби не вимагають проведення робіт з введення в експлуатацію.

Протягом гарантійного терміну експлуатації несправні деталі та вузли будуть замінюватися за умови дотримання всіх вимог керівництва і відсутності ушкоджень, пов'язаних з неправильною експлуатацією, зберіганням і транспортуванням виробу.

Споживач має право на безкоштовне гарантійне усунення несправностей, виявлених і пред'явлених в період гарантійного терміну експлуатації та обумовлених виробничими недоліками.

Гарантійне усунення несправностей здійснюється шляхом ремонту або заміни несправних частин виробу в сертифікованих сервісних центрах. У зв'язку зі складністю конструкції ремонт може тривати понад двох тижнів. Причину виникнення несправностей і терміни їх усунення визначають фахівці сервісного центру.



УВАГА!

Виріб приймається на гарантійне обслуговування тільки в повній комплектації, ретельно очищений від бруду і пилу.

Гарантійні зобов'язання втрачають свою силу у наступних випадках:

- Відсутність або нечитабельність гарантійного талону.
- Неправильне заповнення гарантійного талону, відсутність в ньому дати продажу або печатки (штампу) і підпису продавця, серійного номеру виробу.
- Наявність виправлень або підчищень в гарантійному талоні.
- Повна або часткова відсутність, нечитабельність серійного номеру на виріб, невідповідність серійного номеру виробу номеру, вказаному в гарантійному талоні.
- Недотримання правил експлуатації, наведених у данному керівництві, в тому числі порушення регламенту технічного обслуговування.

- Експлуатація несправного або некомплектного виробу, що стала причиною виходу його з ладу. Потрапляння всередину виробу сторонніх речовин або предметів.
- Причиною несправності, яка виникла, стала неякісна або невідповідна вимогам керівництва паливна суміш.
- Виріб має значні механічні чи термічні ушкодження, явні сліди недбалості експлуатації, зберігання або транспортування.
- Виріб використовувався не за призначенням.
- Проводилися несанкціонований ремонт, розкриття компонентів або спроба модернізації виробу споживачем або третіми особами.
- Несправність сталася в результаті стихійного лиха (пожежа, повінь, ураган і т.п.).

Замінені по гарантії деталі й вузли переходять у розпорядження сервісного центру.

При виконанні гарантійного ремонту гарантійний строк збільшується на час перебування виробу в ремонті. Відлік доданого терміну починається з дати приймання виробу в гарантійний ремонт.

У разі якщо з технічних причин ремонт виробу неможливий, сервісний центр видає відповідний акт, на підставі якого користувач самостійно вирішує питання з організацією-постачальником про заміну виробу або повернення грошей.

Після закінчення гарантійного терміну сервісні центри продовжують здійснювати обслуговування та ремонт виробу, але вже за рахунок споживача.

Гарантійні зобов'язання не поширюються на несправності, які виникли внаслідок природного зносу або перевантаження виробу.

Гарантійні зобов'язання не поширюються на комплектуючі: кабель живлення, штепсельну вилку, шпулю з лиской, ніж та ін.

Гарантійні зобов'язання не поширюються на неповноту комплектації виробу, яка могла бути виявлена при його продажу. Усі витрати на транспортування виробу несе споживач.

Право на гарантійний ремонт не є підставою для інших претензій.



ГАРАНТІЙНИЙ ТАЛОН

Модель _____
 Серійний номер _____
 Торгівельна організація _____
 Адреса _____
 Перевірив і продав _____
(П.І.Б., підпис продавця)
 Дата продажу " ____ " " ____ " 201 ____ р.

М.П.

Купуючи виріб, вимагайте перевірки його справності, комплектності і відсутності механічних пошкоджень, наявності відмітки дати продажу, штампа магазину та підпису продавця. Після продажу претензії щодо некомплектності і механічних пошкоджень не приймаються.

Претензій до зовнішнього вигляду, справності та комплектності виробу не маю. Із правилами користування та гарантійними умовами ознайомлений.

(Підпис покупця)

ВІДРИВНІ ТАЛОНИ



Модель _____
 Серійний номер _____
 (торгівельна організація)
 Вилучено _____ Видано _____
(дата) (дата)
 Майстер _____
(ПІП та підпис)
 (дата продажу)

(ПІП та підпис продавця)

М.П. сервісного центру

М.П.



Модель _____
 Серійний номер _____
 (торгівельна організація)
 Вилучено _____ Видано _____
(дата) (дата)
 Майстер _____
(ПІП та підпис)
 (дата продажу)

(ПІП та підпис продавця)

М.П. сервісного центру

М.П.



Модель _____
 Серійний номер _____
 (торгівельна організація)
 Вилучено _____ Видано _____
(дата) (дата)
 Майстер _____
(ПІП та підпис)
 (дата продажу)

(ПІП та підпис продавця)

М.П. сервісного центру

М.П.

ВІДРИВНИЙ ТАЛОН

ВІДРИВНИЙ ТАЛОН

ВІДРИВНИЙ ТАЛОН

