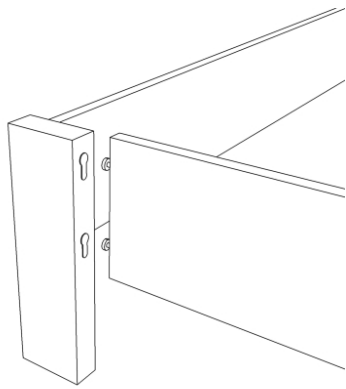


РЕНАТА

ІНСТРУКЦІЯ ПО СКЛАДАННЮ ДЕРЕВ'ЯНОГО ЛІЖКА

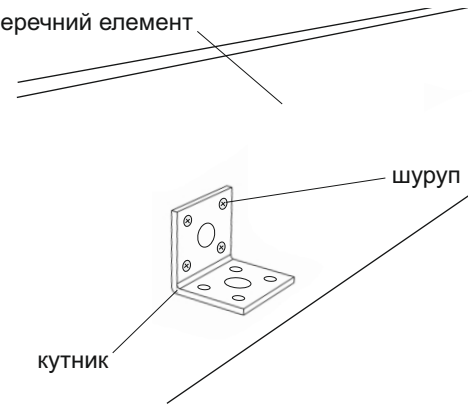
1.



Для складання деталей використовується клиноподібне з'єднання. Потрібно вставити одну деталь в іншу, та з силою натиснути на торець вниз до упору і деталі зібрані. Якщо Вам здається, що деталі стяглися між собою недостатньо щільно, потрібно підтягнути гвинти хрестоподібної викруткою на потрібну відстань, та повторити спробу.

2.

поперечний елемент

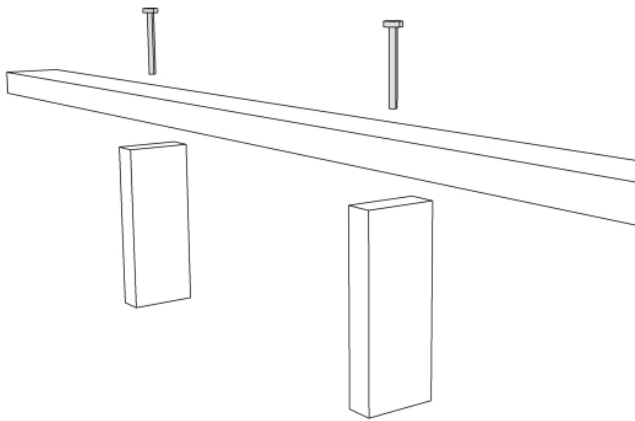


Знайдіть на поперечних елементах попередньо підготовані отвори і використовуючи хрестоподібну викрутку та шурупи, прикріпіть до неї металевий кутник, як показано на малюнку.

Примітка

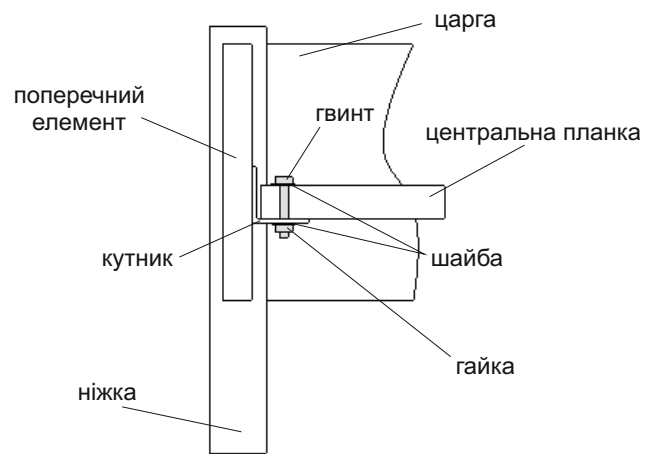
Кутниками та центральною планкою комплектуються тільки моделі розміром 120, 140, 160, 180 см.

3.



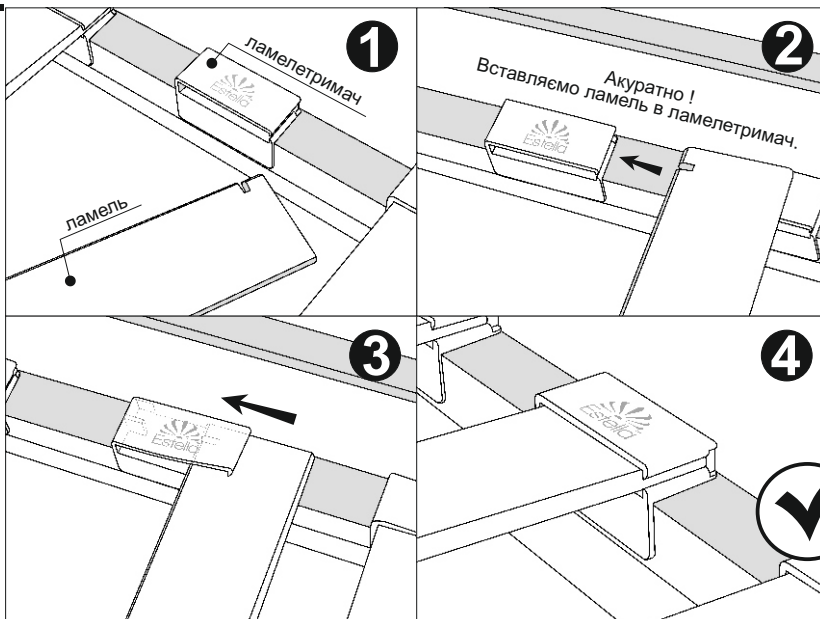
Прикріпіть центральні ніжки до центральної планки, використовуючи шурупи з комплекту.

4.

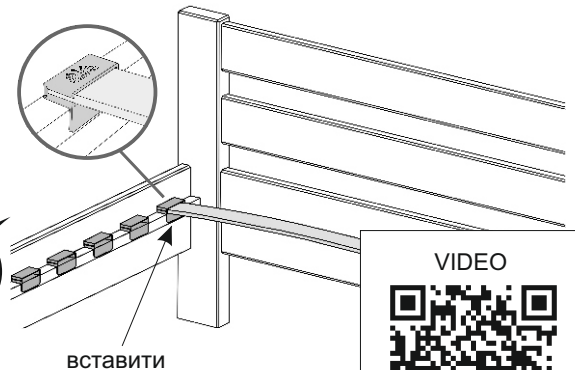


Встановіть центральну планку на кутники та з'єднайте їх між собою використовуючи гвинт, шайби та гайку, як показано на малюнку.

5.



На зображенні зліва Ви бачите процес фіксації ламелей у ламелетримачах. Матеріал з якого вони зроблені має час від часу доволі різну пластичність, на яку ще й до того впливає навколишня температура. Якщо не вдається зафіксувати ламель з першого разу, пробуйте ще, трішки припіднявши вільною рукою верхній край ламелетримача.



VIDEO



YouTube

ДЯКУЄМО за ПОКУПКУ !