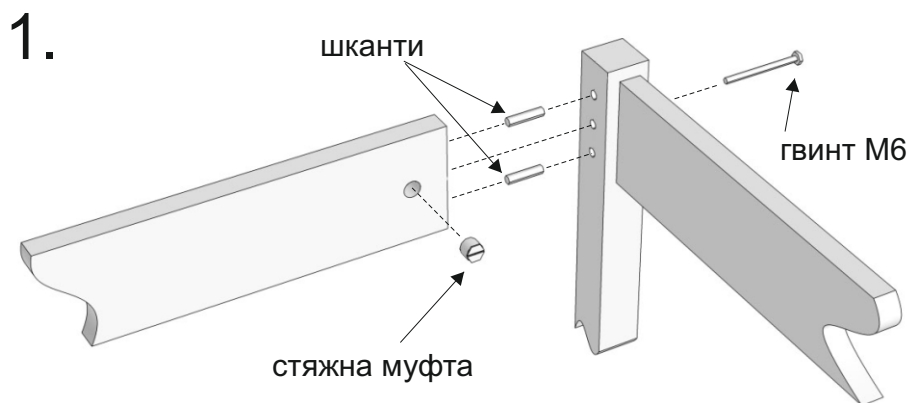
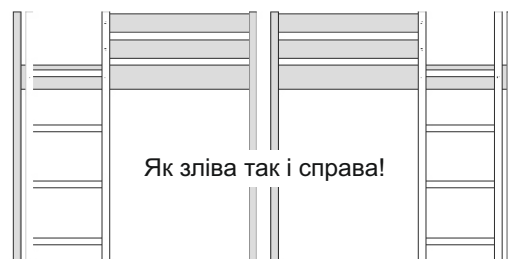


ДУЕТ

ІНСТРУКЦІЯ ПО СКЛАДАННЮ ДЕРЕВ'ЯНОГО ЛІЖКА

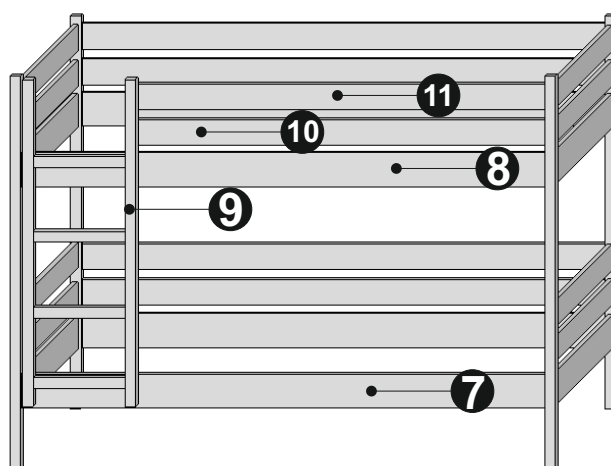
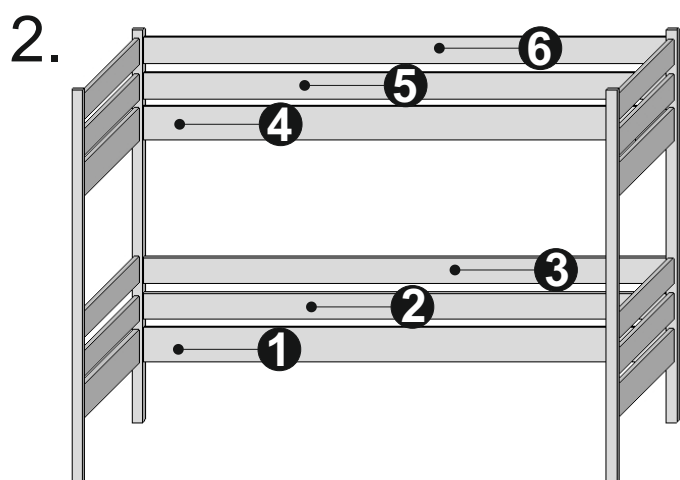


Примітка

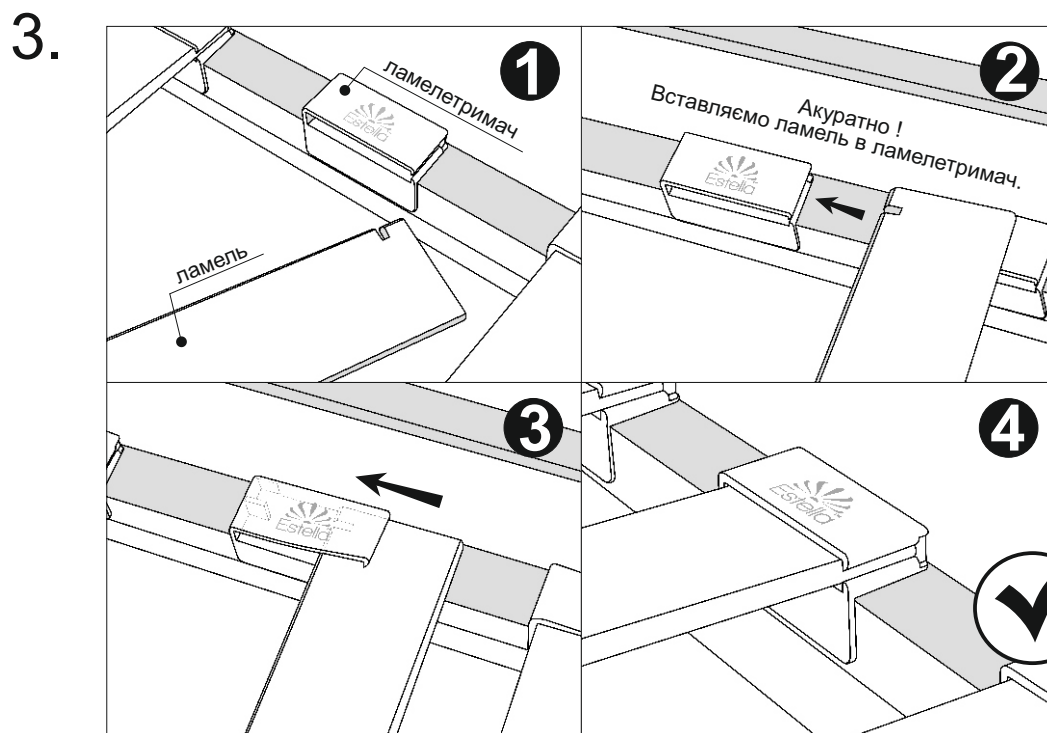


Для складання елементів використовуються стяжні та шкантові з'єднання. Шканти потрібно вставити в отвори як показано на зображенні вище. Потім з'єднати елементи та вкрутити гвинт у встановлену стяжну муфту.

Знайдіть додаткові отвори, та зможете переставити драбинку на іншу сторону



Тут потрібен помічник, без нього ризикуєте щось пошкодити! Починайте з нижньої царги злегка з'єднавши перші елементи продовжуйте монтаж по черзі як на зображенні вище. Після їх встановлення з силою затягніть усі гвинти та перевірте усі з'єднання.



На зображенні зліва Ви бачите процес фіксації ламелей у ламелетримачах. Матеріал з якого вони зроблені має час від часу доволі різну пластичність на яку ще й до того впливає навколишня температура. Якщо не йде, допоможіть ламелі залізти, трішки припіднявши вільною рукою верхній край ламелетримача.

VIDEO



YouTube

ДЯКУЄМО за ПОКУПКУ !