

NIK[®]

Лічильник електричної енергії
NIK 2100 AP2T...
багатотарифний

ПАСПОРТ
ААШХ.411152.025
(1U6)

1. ПРИЗНАЧЕННЯ ВИРОБУ

1.1 Багатотарифний лічильник електричної енергії NIK 2100 AP2T... (далі - лічильник), є електронним, і призначений для вимірювання активної електричної енергії, миттєвих значень потужності, напруги, а також організації багатотарифного обліку в однофазних колах змінного струму в комунально-побутовій сфері та в інших галузях.

1.2 Лічильник відповідає вимогам наступного Технічного регламенту:

Технічний регламент законодавчо регульованих засобів вимірювальної техніки, затверджений постановою Кабінету Міністрів України від 13 січня 2016 р. №94;

1.3 Лічильники за результатами досліджень показників стабільності та метрологічної надійності відповідають вимогам національного стандарту ДСТУ EN 62059-32-1.

1.4 За кліматичними та механічними вимогами лічильник відповідає вимогам ДСТУ EN 62053-21, ДСТУ EN 62052-11 при використанні в приміщеннях, в яких відсутні агресивні пари та газу.

1.5 Лічильники можуть використовуватися в автоматизованих системах контролю і обліку електроенергії (АСКУЕ)

2. ТЕХНІЧНІ ХАРАКТЕРИСТИКИ

2.1 Технічні характеристики лічильника наведені в таблиці 2.1

Таблиця 2.1


Клас точності лічильника по ДСТУ EN 62053-21, ДСТУ EN 62052-11	1,0
Номинальна напруга $U_{ном}$, В	згідно таблиці 4.1
Робочий діапазон напруг, В	від 143 до 300
Початкова сила струму, I_{st} , А	0,0125
Мінімальна сила струму, I_{min} , А	0,25
Перехідна сила струму, I_{tr} , А	0,5
Базова сила струму, I_{ref} , А	5
Максимальна сила струму $I_{макс}$, А	60
Чутливість, мА	12,5
Стала лічильника, імпл/(кВт·год)	6400
Активна потужність, споживана колом напруги при $I_{ном}$, Вт	не більше 1
Повна потужність, споживана колом напруги при $I_{ном}$, В·А	не більше 2
Повна потужність, споживана колом струму при $I_{ном}$, В·А	не більше 0,2
Номинальна частота мережі, Гц	50
Електронний дисплей	Семисегментний з підсвіткою і додатковими символами. Програмована послідовність відображуваних даних
Кількість розрядів лічильного механізму	6+2
Тарифні параметри:	
Багатотарифний облік споживання активної енергії	до 4-х тарифів і 12 часових зон
Збереження щоденної спожитої енергії по всіх тарифах	до 64 діб
Збереження щомісячної спожитої енергії по всіх тарифах	до 24 місяців
Запис і збереження профілю навантаження з періодом інтеграції 30 хвилин	до 64 діб
Міжповітряний інтервал згідно ДСТУ EN 62059-32-1, років	16
Діапазон температури, °С:	
робочий	від мінус 40 до плюс 70
зберігання	від мінус 40 до плюс 70
Відносна вологість повітря при температурі плюс 30 °С, %	не більше 95
Ступінь захисту	IP 54
Клас по зовнішнім механічним умовам	M2
Клас по зовнішнім електромагнітним умовам	E2
Маса, кг	не більше 1
Показники надійності:	
Середній термін служби до першого капітального ремонту	не менше 30 років
Лічильник має середнє напрацювання на відмову, з урахуванням технічного обслуговування	не менше 200 000 год

2.2 В лічильнику застосовується електронний дисплей, зображений на рисунку 2.1



Рисунок 2.1

1 – індикатор внутрішньої помилки, блимає при виникненні помилки, або під час дії аварійного тарифу;

2 – якщо відображається символ «» - реле замкнуто, (відображається лише в лічильниках у виконанні з реле відключення споживача);

3 – відображається номер тарифу, що відповідає реєстру енергії, значення якого відображається на екрані, і може приймати значення від 1 до 4.

4 – індикатор низького заряду батареї резервного живлення;

5 – значення параметра, що відображається;

6 – «**V**» – напруга в Вольтах, «**kW**» – активна потужність в кіловатах, «**kW h**» – активна енергія в кіловат-годинах.

7 – індикатор активного сеансу зв'язку з лічильником по оптопорту;

8 – номер тарифу, який діє на даний момент.

2.3 Деякі дані, які вимірює і обчислює лічильник наведені в таблиці 2.2

Таблиця 2.2

№ п/п	Тип даних	Приклад вікна електронного дисплею на (рис.2.1 а)
1	Значення активної енергії, сумарне по всіх тарифах, в кіловат-годинах	
2	Значення активної енергії по першому тарифу, в кіловат-годинах	
3	Значення активної енергії по другому тарифу, в кіловат-годинах	
4	Значення активної енергії по третьому тарифу, в кіловат-годинах	
5	Значення активної енергії по четвертому тарифу, в кіловат-годинах	
6	Миттєве значення потужності, кВт	
7	Миттєве значення напруги, В	
8	Серійний номер лічильника	

Примітка – Порядок та кількість даних, які відображаються на електронному дисплеї можуть змінюватися в залежності від параметризації лічильника.

2.4 Якщо в процесі роботи лічильника виник збій, то на електронному дисплеї починає блимати сегмент 1 на рис. 2.1. та періодично відображаються коди помилок на сегментах 5 рис. 2.1, а при натисканні кнопки «Перегляд», спочатку перелистуються всі помилки, які виникли в лічильнику, а потім перелистуються інші дані. Перелік деяких помилок наведений в таблиці 2.3.

Таблиця 2.3

Код помилки	Значення	Код помилки	Значення
	Збій годинника реального часу		Помилка параметризації
	Відкрита клемна кришка лічильника		Помилка контрольної суми програми
	Відкрита кришка кожуху лічильника		Спрацювання датчика електромагнітного поля

Повний перелік помилок, які можуть виникнути в лічильнику, наведений в додатку Г настанови з експлуатації ААШХ.411152.25 НЕ.

2.5 Аварійний тариф, вмикається після збою тарифної системи, або внутрішнього годинника лічильника. Для аварійного тарифу відображається на електронному дисплеї блиманням символу 1, та блиманням номеру аварійного тарифу 8 на рис 2.1. Якщо після встановлення лічильника, на електронному дисплеї відображається аварійний тариф, потрібно запараметризувати лічильник, або виставити в ньому точний час. Параметризацію тарифів і установку годинника проводить енергопостачальна або уповноважена організація.

3. КОМПЛЕКТНІСТЬ

3.1 Комплект поставки приведений у таблиці 3.1.

Таблиця 3.1

Найменування	Кількість
Лічильник електричної енергії NIK 2100 AP2T... (модифікація згідно замовлення)	1 шт.
Паспорт ААШХ.411152.25 *	1 екз.
Настанова з експлуатації ААШХ.411152.25 НЕ *	1 екз.
Програмне забезпечення **	1 шт.
Споживча тара	1 шт.
Декларація про відповідність	1 екз.

* Можна скачати в електронному вигляді з сайту www.nik.net.ua. Інші варіанти поставки експлуатаційної документації відображаються в договорі на постачання.
** Згідно договору на постачання.

4. БУДОВА І ПРИНЦИП РОБОТИ

4.1 Вимірювання активної електричної енергії проводиться шляхом аналогово-цифрового перетворення електричних сигналів, що надходять від первинних перетворювачів сили струму і напруги на вхід вбудованого аналого-цифрового перетворювача (АЦП) мікроконтролера, який перетворює сигнали в послідовність цифрових відліків, та передається іншому мікроконтролеру, який розраховує значення напруги, потужності та активної енергії сумарно і по кожному тарифу.

4.2 Мікроконтролер забезпечує роботу електронного дисплею, інтерфейсів зв'язку, імпульсних виходів, датчиків відкриття кожуха і клемної кришки лічильника. Для зберігання даних в лічильнику використовується енергонезалежна пам'ять.

4.3 В лічильнику застосований семисегментний електронний дисплей с додатковими символами.

4.4 На лицевій панелі лічильника розташована кнопка "Перегляд", яка призначена для перемикання вимірюваних і обчислених величин (далі по тексту вікон), які відображаються на електронному дисплеї.

4.5 В лічильнику виконання з реле відключення споживача, через будь-який інтерфейс зв'язку, є можливість відключати або підключати навантаження споживача. В залежності від параметризації, реле також може відключатися автоматично при перевищенні максимально допустимих значень напруги, потужності, та після спрацювання датчика електромагнітного поля.

4.6 Лічильник має годинник реального часу та календар. Годинник реального часу використовується для багатотарифного обліку електричної енергії, визначення середньої потужності за період інтегрування та реєстрації подій з міткою часу. Годинник реального часу може переходити на зимовий та літній час в автоматичному режимі або по даті, яка встановлюється при параметризації.

4.7 Для зменшення залежності похибки годинника від навколишньої температури, в лічильник вмонтовано температурний датчик. Лічильник при відключенні напруги мережі для забезпечення безперервності роботи вбудованого годинника має літєву батарею живлення. За відсутності напруги мережі, мікроконтролер лічильника перемикається на економний батарейний режим. У цьому режимі працює тільки внутрішній годинник лічильника. При включенні напруги мережі, енергія літєвої батареї не використовується. В екстремальних умовах, без напруги в мережі, лічильник може працювати не менше 10 років. **Увага!!! Заміну батарейки живлення здійснює лише енергопостачальна або уповноважена організація, при відключеному від електричної мережі лічильнику.**

4.8 При відсутності напруги на клеммах лічильника, після натискання кнопки «Перегляд» лічильник вмикається на деякий час і працює в режимі індикації. Тривалість роботи лічильника в режимі індикації та список вікон, які виводяться, залежить від параметризації лічильника.

Примітка - В режимі індикації інтерфейси зв'язку не працюють.

4.9 Лічильники в залежності від виконання мають датчик магнітного поля, який спрацьовує при впливі магнітного поля більш 100 мТл на корпус лічильника протягом більше 3 с.

4.10 Лічильники в залежності від виконання мають датчик електромагнітного поля, який спрацьовує при впливі електромагнітного поля напруженістю понад 10 В / м в діапазоні частот від 80 до 2000 МГц протягом більше 3 с.

NIK 2100	X	P	X	.	1	0	0	X	.	X	.	1	X
Номинальна напруга													
1 220 В													
2 230 В													
3 240 В													
Можливість вимірювання енергії													
1 В прямому напрямку													
Наявність датчика електромагнітного поля													
0 Відсутні													
M Наявність датчика магнітного поля *													
C Наявність датчика електромагнітного поля *													
MC Наявність датчиків магнітного та електромагнітного полів *													
Наявність реле відключення споживача													
0 Реле відключення споживача відсутнє													
2 Реле відключення споживача встановлене *													
Відсутній третій інтерфейс													
Наявність другого інтерфейсу													
0 Другий інтерфейс відсутній													
Наявність оптичного порту													
1 Встановлений інтерфейс «оптичний порт» *													
Можливість вимірювати енергію по декількох тарифах													
T Додається лише в виконаннях багатотарифних лічильників *													
Прямого підключення 5(60)А													
Тип вимірюваної енергії													
A Вимірювання активної енергії													
Тип лічильника													

Примітка – * виконання можливе лише для багатотарифних лічильників

В лічильниках NIK 2100...P2... використовуються шунти в якості датчиків струму.

5. РОЗМІЩЕННЯ, МОНТАЖ ЛІЧИЛЬНИКА І ПІДГОТОВКА ДО РОБОТИ

5.1 Монтаж, демонтаж, розкриття, програмування і пломбування лічильника повинні робити тільки спеціально уповноважені організації й особи, які мають третю і вище групу по правилам безпечної експлуатації електроустановок користувачів.

5.2 Лічильник необхідно встановлювати в приміщеннях без агресивних парів, пилу та газів.

5.3 Перед встановленням лічильника необхідно знеструмити електричну мережу, та провести зовнішній огляд лічильника, впевнитися в відсутності механічних пошкоджень, і наявності пломб. Підключення лічильника необхідно проводити у відповідності зі схемою зображеною на рисунку 5.2 та на кришці затискачів лічильника. Всі гвинти необхідно затягувати шліцевою викруткою (товщина леза 1 мм) до упору з моментом сили $3,5 \pm 0,5$ Н·м.

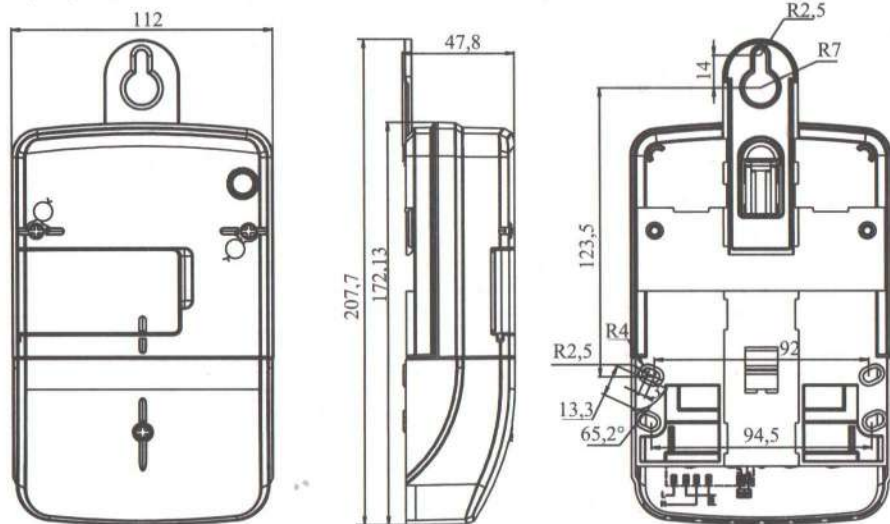


Рисунок 5.1 Габаритні та установчі розміри лічильника

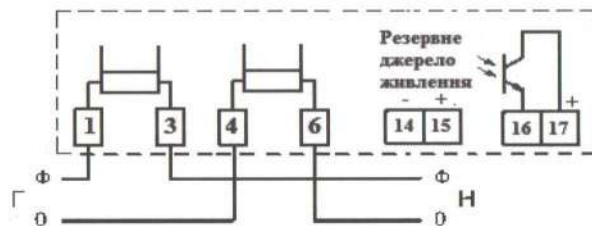


Рисунок 5.2 Схема підключення лічильника

Примітка – «16» та «17» – контакти випробувального виходу.

6. ТЕХНІЧНЕ ОБСЛУГОВУВАННЯ

6.1 Технічне обслуговування лічильників при дотриманні умов експлуатації проводиться один раз на 16 років. В технічне обслуговування включаться проведення операції повірки, калібрування і ремонту лічильника.

6.2 Операція ремонту і калібрування проводиться на заводі-виробнику.

7. УМОВИ ЗБЕРІГАННЯ І ТРАНСПОРТУВАННЯ

7.1 Умови зберігання лічильника в складських приміщеннях споживача (постачальника) в споживчій тарі – по ГОСТ 22261.

7.2 Умови транспортування і зберігання лічильника в транспортній тарі підприємства-виробника відповідають умовам 3 по ГОСТ 15150.

8. ГАРАНТІЯ ВИРОБНИКА

8.1 Підприємство-виробник гарантує відповідність лічильника вимогам ДСТУ EN 62052-11, ДСТУ EN 62053-21, ДСТУ EN 62059-32-1 при дотриманні споживачем умов монтажу, експлуатації, транспортування й зберігання.

8.2 Перед експлуатацією лічильника необхідно ознайомитися з настановою з експлуатації, що входить в комплект постачання партії лічильників в одну адресу або розміщеному на офіційному сайті: www.nik.net.ua.

8.3 Гарантійний термін (термін експлуатації й термін зберігання сумарно) п'ять років від дня продажу.

8.4 Лічильник, у якого виявлена невідповідність вимогам технічних умов і чинного паспорта в період гарантійного терміну, повинен замінятися або ремонтуватися підприємством - виробником або підприємством, уповноваженим робити гарантійний ремонт.

Гарантійний термін лічильника продовжується на час, обчислюваний з моменту подачі заявки споживачем до усунення дефекту підприємством-виробником.

По закінченні гарантійного терміну, протягом терміну служби лічильника, ремонт здійснюється підприємством-виробником або сервісними організаціями. Ремонт здійснюється за рахунок споживача.

8.5 Лічильники, що транспортувалися, зберігалися, монтувалися та використовувалися з порушеннями вимог, наведених у настанові з експлуатації та лічильники, що мають пошкодження кожуха, цоколя, колодки затискачів або наслідки її теплового нагрівання, пошкоджену пломбу підприємства-виробника, гарантійному ремонту не підлягають.

8.6 Підприємство-виробник не несе відповідальності за лічильники, вихід з ладу яких зумовлено установкою та підключенням з порушенням вимог настанови з експлуатації.

8.7 Лічильники, які відправляються на сервісне обслуговування, мають надходити в товарному вигляді разом з паспортом та описом причин виходу з ладу.

8.8 Про виявлені недоліки лічильників просимо повідомляти виробника ТОВ «НІК – ЕЛЕКТРОНІКА»