

ПРИВАТНЕ ПІДПРИЄМСТВО «АЛЬТЕП-ЦЕНТР»

**КОТЕЛ ОПАЛЮВАЛЬНИЙ ТВЕРДОПАЛИВНИЙ
ALTEP TRIO UNI PELLETT / TRIO UNI PELLETT PLUS
ТИП «КТ-3Е-РР» (14-65 кВт)
(зі сталевим теплообмінником та
пелетним пальником ALTEP)**

Керівництво з експлуатації

м. Чернігів

Зміст

	Сторінка
1 Вступ.....	4
2 Основні правила безпеки.....	5
3 Призначення котлів.....	6
4 Технічні характеристики котлів.....	6
5 Комплектність.....	8
6 Опис конструкції котла.....	9
7 Паливо для котлів.....	11
8 Опис роботи контролера автоматики.....	12
9 Монтаж і підготовка котла до роботи.....	15
10 Вказівки щодо експлуатації та обслуговування.....	19
11 Переведення котла в режим ручного завантаження палива.....	24
12 Транспортування і зберігання котлів.....	24
13 Умови гарантії.....	25
Додаток А. Рекомендовані схеми підключення котла до системи опалення.....	27
Додаток Б. Рекомендації щодо сезонного технічного обслуговування котлів ALTER.....	28

Шановні покупці!

Дякуємо за Ваш вибір!

Твердопаливні котли виробництва ПП «Альтер-Центр» забезпечать Ваш будинок теплом. Високий коефіцієнт корисної дії котлів дозволить достатньо економно витратити паливо.

УВАГА! У зв'язку з постійною роботою по вдосконаленню виробу, що підвищує його надійність і поліпшує якість, в конструкцію можуть бути внесені зміни, не відображені в даному керівництві з експлуатації.

1 Вступ

Керівництво з експлуатації є невід'ємною частиною котла і користувач повинен бути забезпечений ним. Монтаж котла повинен здійснюватися відповідно до принципів, викладених в цьому керівництві, а також діючих державних стандартів та правил. Експлуатація котла у відповідності до цієї документації забезпечує безпечну і надійну роботу, і є основою для пред'явлення претензій.

Виробник не несе відповідальності за пошкодження, викликане неправильним монтажем котла та недотриманням умов викладених у керівництві з експлуатації.

При купівлі котла вимагайте перевірки його комплектності. Перевіряйте відповідність номера котла номеру, зазначеному в Паспорті котла. Після продажу котла претензії щодо некомплектності не приймаються.

Перед введенням котла в експлуатацію після транспортування при температурі нижче 0 °С, необхідно витримати його при кімнатній температурі протягом 8 годин.

Для Вашої безпеки та зручності користування котлом просимо надіслати нам **ПРАВИЛЬНО ЗАПОВНЕНУ (ЗІ ВСІМА НЕОБХІДНИМИ ДАНИМИ)** останню копію Контрольного талону (див. Паспорт котла).

Контрольний талон дозволить зареєструвати Вас в базі користувачів котлів, а також здійснити швидке і якісне сервісне обслуговування.

УВАГА!!!

ЯКЩО ВИ НЕ НАДІШЛЕТЕ АБО НАДІШЛЕТЕ НЕПРАВИЛЬНО ЗАПОВНЕНИЙ КОНТРОЛЬНИЙ ТАЛОН І ПІДТВЕРДЖЕННЯ ПОВНОЇ КОМПЛЕКТАЦІЇ КОТЛА ПРОТЯГОМ ДВОХ ТИЖНІВ ВІД ДАТИ ВСТАНОВЛЕННЯ КОТЛА, АЛЕ НЕ ПІЗНІШЕ ДВОХ МІСЯЦІВ ВІД ДАТИ ПОКУПКИ КОТЛА, ТО ВТРАТИТЕ ГАРАНТІЮ НА ТЕПЛОБІМННИК ТА ІНШІ КОМПОНЕНТИ КОТЛА.

АЛЬТЕРНАТИВНИЙ МЕТОД ОТРИМАННЯ ГАРАНТІЇ – РЕЄСТРАЦІЯ НА САЙТІ ВИРОБНИКА – ALTER.UA, РОЗДІЛ «ОФОРМИТИ ГАРАНТІЮ».

У ВИПАДКУ ВТРАТИ ГАРАНТІЇ ВСІ ВИТРАТИ НА РЕМОНТ, ДЕТАЛІ КОТЛА І ВИКЛИК ОБСЛУГОВУЮЧОГО ПЕРСОНАЛУ ОПЛАЧУЄ ПОКУПЕЦЬ.

Перший запуск котла - платний. Користувач оплачує вартість проїзду сервісного спеціаліста. Актуальний прайс-лист і дії, що виконуються під час першого запуску доступні на сайті виробника alter.ua або у продавця.

2 Основні правила безпеки

Експлуатація котлів вимагає дотримання деяких основних правил безпеки, а саме:

2.1 Забороняється експлуатація котла без застосування запобіжного клапана та (або) групи безпеки котла.

2.2 Заборонена експлуатація котлів особам що не досягли 18 років без нагляду дорослих.

2.3 Забороняється торкатися до котла вологими руками, щоб уникнути ураження електричним струмом.

2.4 Заборонено проводити будь-які роботи з котлом або чищення котла, до того як його буде відімкнено від електроживлення. Для цього необхідно перевести головний вимикач на блоці автоматики управління і на електрощиті в положення «ВИМК.».

2.5 Заборонено вносити зміни в роботу приладів безпеки і контролю, не отримавши дозвіл і рекомендації від виробника даного обладнання.

2.6 Заборонено тягнути, рвати, скручувати електропроводи, що виходять з котла, навіть якщо відключено електроживлення.

2.7 Заборонено затикати або зменшувати розмір вентиляційних отворів в приміщенні, де встановлений котел.

2.8 Заборонено піддавати котел діям атмосферних опадів. Котел не спроектований для зовнішнього монтажу і не має автоматичних систем антиобмерзання.

2.9 Заборонено зберігати горючі матеріали і речовини в приміщенні, де встановлено котел.

УВАГА!

Установка, технічне обслуговування і експлуатація котлів повинні здійснюватися у відповідності з діючими нормами і правилами, а саме:

- НПАОП 0.00-1.26-96 «Правила будови і безпечної експлуатації парових котлів з тиском пари не більше 0,07 МПа (0,7 кгс/см²), водогрійних котлів і водопідігрівачів з температурою нагріву води не вище 115 град.С».
- СНиП II-35-76 «Котельные установки»;
- ДБН В.2.5-67:2013 «Опалення, вентиляція та кондиціонування»;
- ДБН В.1.1-7-2002 «Пожежна безпека об'єктів будівництва»;
- НПАОП 40.1-1.21-98 «Правила безпечної експлуатації електроустановок споживачів».

НЕ ДОПУСКАЙТЕ ДО КОТЛА ДІТЕЙ І СТОРОННІХ ОСІБ!

3 Призначення котлів

Котли типу КТ-3Е-РГ призначені для опалення житлових будинків та промислових споруд у автоматичному режимі. Паливо для роботи котла транспортується автоматично за допомогою шнекового пристрою подачі з паливного бункера, який розташований поруч з котлом. Паливом для котлів типу КТ-3Е-РГ є деревинні пелети, які відповідають вимогам стандарту DIN plus.

4 Технічні характеристики котлів

Основні технічні характеристики котлів типу КТ-3Е-РГ (рисунок 1) наведені в таблиці 1.

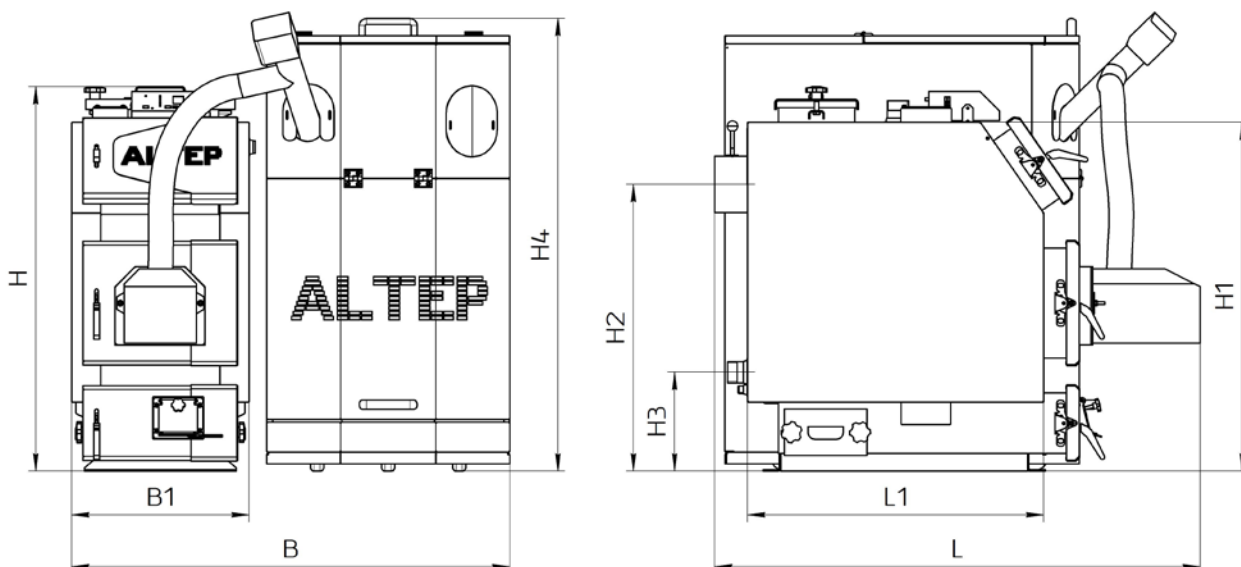


Рисунок 1 – Габаритне креслення котла типу КТ-3Е-РГ

Таблиця 1 – Основні технічні характеристики котлів типу КТ-3Е-РГ

Параметр		Од. виміру	Норма для котла КТ-3Е-РГ					
Номинальна теплопродуктивність (потужність) котла		кВт	14	20	30	40	50	65
Площа поверхні теплообміну в котлі		м ²	2,0	2,2	3,0	4,0	4,7	6,0
Коефіцієнт корисної дії, не менше		%	91					
Витрати палива при номінальній потужності		кг/год	3,7	5,3	7,9	10,6	13,0	17,1
Ємність бункера для палива *)		дм ³	300	300	300	300	500	500
Водяна ємність котла		л	75	80	100	140	160	190
Маса котла без води		кг	410	440	540	630	680	780
Необхідна тяга топочних газів		Па	23-30					
Температура топочних газів на виході з котла		°С	100-180					
Рекомендована мінімальна температура води		°С	58					
Максимальна температура води		°С	85					
Номинальний (максимальний робочий) тиск води		МПа	0,15			0,20		
Випробувальний тиск води, не більше		МПа	0,30			0,30		
Споживання електроенергії (230 В, 50 Гц), не більше	в процесі експлуатації	Вт	80	80	80	80	80	80
	при розпаленні		800	800	800	800	800	800
Габаритні розміри котла (див. рис. 1)	В, мінімум	мм	1250	1250	1300	1300	1350	1450
	В1		500	500	550	550	600	680
	Н		1060	1060	1170	1220	1270	1320
	Н1		990	990	1095	1145	1195	1245
	Н2		810	810	900	930	980	1030
	Н3		280	280	280	280	280	280
	Н4		1230	1230	1230	1230	1600	1600
	L		1470	1520	1540	1800	1800	1800
	L1	880	930	1000	1225	1225	1275	
Приєднувальні (зовнішній діаметр) розміри борова		мм	159	159	178	219	219	248
Діаметр патрубків прямої і зворотної мережної води (Ду)		мм	50	50	50	50	50	50
Рекомендовані параметри димоходу	площа перерізу	см ²	201	201	248	377	377	452
	внутрішній діаметр	мм	160	160	180	220	220	250
	висота (мінімально допустима)	м	5	5	5	5	6	6
Діаметр штуцера під запобіжний клапан (Ду)		мм	15	15	15	15	20	20
Діаметр штуцера зливу води з котла (Ду)		мм	15	15	15	15	20	20
Необхідна величина тиску спрацьовування запобіжного клапана		МПа	0,20			0,25		

*) Вказані значення для бункера в стандартній комплектації котла. Доступні для замовлення бункери інших ємностей.

5 Комплектність

Можливі два варіанти комплектації котла:

Елемент комплектації	Варіант комплектації	
	TRIO UNI Pellet	TRIO UNI Pellet Plus
1. Котел у зборі	+	+
2. Пелетний пальник	+	+
3. Контролер автоматики	+	+
4. Шнековий пристрій подачі палива	+	+
5. Гофрований рукав	+	+
6. Бункер для палива	+	+
7. Паспорт котла	+	+
8. Керівництво з експлуатації	+	+
9. Комплект чистки котла	+	+
10. Запобіжний клапан	+	+
11. Керамічні каталізатори в топці котла	-	+
12. Відбивач з шамотом	*	-
13. Блок автоматики для ручного завантаження	*	-
14. Вентилятор	*	-

Примітка:

«+» - входить в комплект поставки;

«-» - не входить в комплект поставки;

«*» - можлива поставка по окремому замовленню.

УВАГА!!!

Варіант комплектації «TRIO UNI Pellet Plus» (котел з керамічними каталізаторами в топці) не передбачає можливості переведення котла в режим ручного завантаження палива

Пелетний пальник з компонентами для його монтажу до котла (п. 3, 4, 5 таблиці варіантів комплектації) і запобіжний клапан поставляються в упаковці виробника.

6 Опис конструкції котла

Котел опалювальний типу КТ-3Е-РГ є низькотемпературним котлом, який оснащено пелетним пальником. Паливо до пальника подається в автоматичному режимі. Котел обладнаний корпусом, що охолоджується водою, виконаним із сталевих листів. Зовнішній вигляд та основні елементи котла наведені на рисунку 2.

Корпусом котла (поз. 1, рис. 2) є паралелепіпед з подвійними стінками, які розділені водними перегородками (поз. 17, рис. 2). Топочна камера розташована перед двоходовим теплообмінником.

Котел функціонує, використовуючи дію вузла, який складається з:

- шнекового (гвинтового) механізму подачі палива, який приводиться в рух мотор-редуктором (поз. 15, рис. 2);
- автоматичного пелетного пальника (поз. 13, рис. 2);
- електронного контролера температури (поз. 6, рис. 2).

Паливо для процесу спалення подається автоматично з розташованого біля котла бункера для палива (поз. 8, рис. 2) за допомогою гвинтового (шнекового) механізму подачі. Шнековий механізм з'єднується з пальником гнучким гофрованим рукавом (поз. 14, рис. 2), що виготовлений з легкоплавкого матеріалу. Згоряння палива (пелети) відбувається в камері згоряння пальника на рухомому колоснику, який виготовлений з жароміцної сталі. Камера згоряння пальника виконана з вогнетривкої кераміки.

Зола, яка утворюється в кінцевій фазі згоряння, зсипається з колосника пальника у нижню частину корпусу котла – зольник.

Топка котла дозволяє спалювати таку кількість палива, яка необхідна для утримання температури, заданої користувачем на контролері. Контролер проводить постійні вимірювання температури води в котлі і на основі цих даних керує роботою автоматичної подачі палива та самим пальником. Передбачено підключення до контролера циркуляційного насоса системи опалення. Детальний опис конструкції, роботи та обслуговування контролера приведено в розділі 8.

Обслуговування котла полягає у періодичному додаванні палива у бункер (поз. 8, рис. 2) та усуненні золи нижньої частини корпусу котла без необхідності погашення котла. Після розпалення котел не потребує постійного перебування у приміщенні, де він змонтований, обслуговуючого персоналу. Експлуатація котла може відбуватися безперервно під час всього опалювального сезону. Котел може також працювати після опалювального сезону в системі з бойлером на гаряче водопостачання.

Димові гази виходять у димохід крізь боров (поз. 10, рис. 2), розташований у задній частині котла. Боров обладнано вбудованим дросельним клапаном продуктів згоряння – шибером (поз. 18, рис. 2). У випадку надто високої тяги у димоході шибер дає можливість її знизити шляхом часткового перекидання вихідного отвору борова.

На передній стінці котла розташовані:

- дверцята топки (поз. 3, рис. 2);
- дверцята пальника (поз. 4, рис. 2);
- дверцята зольника (поз. 5, рис. 2).

У верхній частині теплообмінника розміщені:

- патрубок прямої мережної води (поз. 9, рис. 2);
- штуцер для встановлення запобіжного клапана (поз. 16, рис. 2);
- гільза для датчика температури котла (поз. 19, рис. 2);
- дверцята для періодичного обслуговування (чищення) конвективної частини котла (поз. 2, рис. 2).

В нижній частині, на задній стіні, – патрубок зворотної води (поз. 12, рис. 2) та зливний патрубок.

Корпус котла обкладений теплоізоляційним матеріалом – мінватою (поз. 7, рис. 2)

Для можливості роботи котла в режимі ручного завантаження палива до топки (наприклад, дрова), у нижній частині топки розміщені колосникові ґрати (поз. 11, рис. 2). Крім того, на верхній стінці корпусу котла передбачені посадочне місце для монтажу вентилятора (закрите заглушкою), який буде нагнітати повітря до камери згоряння (керування вентилятором здійснюється контролером автоматично).

Для стабілізації процесу згоряння палива, можливо, як опція, замовлення модифікації котла з встановленими керамічними каталізаторами (поз. 20, рис. 2).

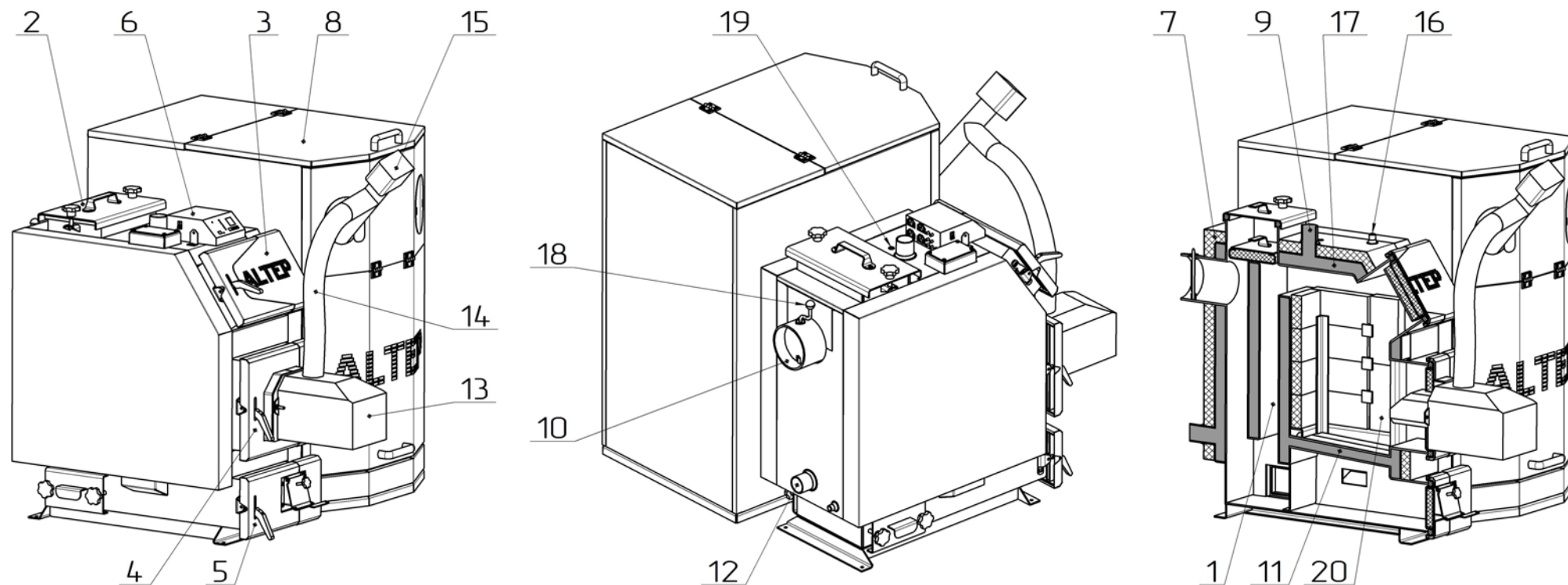


Рисунок 2 – Зовнішній вигляд та основні елементи котла типу КТ-3Е-РР

- | | | |
|--|--|--|
| 1 – Корпус котла; | 8 – Бункер для палива; | 15 – Шнековий пристрій подачі палива; |
| 2 – Дверця конвективної частини котла; | 9 – Патрубок прямої мережної води; | 16 – Штуцер під запобіжний клапан; |
| 3 – Дверця топки; | 10 – Боров; | 17 – Водяна оболонка; |
| 4 – Дверця пальника; | 11 – Колосникові ґрати; | 18 – Шибєр тяги топочних газів; |
| 5 – Дверця зольника; | 12 – Патрубок зворотної мережної води; | 19 – Гільза для датчика температури котла; |
| 6 – Контролер; | 13 – Пелетний пальник; | 20 – Керамічні каталізатори *). |
| 7 – Теплоізоляція корпусу; | 14 – Гофрований рукав; | |

Примітка: *) Опціонально по окремому замовленню (варіант комплектації «TRIO UNI Pellet Plus»).

7 Паливо для котлів

Паливом для котлів типу КТ-3Е-РG є деревинні пелети, які відповідають вимогам стандарту DIN plus. Основні характеристики пелет:

Діаметр - 6...8 мм;

Довжина - 25...40 мм;

Густина - не менше 600 кг/м³;

Вміст дрібної фракції (менше 3 мм) - не більше 1 %;

Теплотворна здатність - не менше 4000 ккал/кг;

Вміст золи - не більше 5 %;

Вологість - не більше 10 %;

Температура плавлення золи - не менше 1100 °С.

У разі переведення котла в режим ручного завантаження палива, рекомендується в якості палива використовувати кам'яне вугілля марки «А» (антрацит) по ДСТУ 3472-96.

Крім того, допускається використовувати таке паливо, як:

- дрова, вологістю не більше 25 %. Довжина полін повинна бути приблизно на 50 мм менше глибини топки;

- дерев'яні чи торф'яні брикети діаметром 10-15 см;

- як домішку до основного палива в пропорції 50 % можна додавати деревинні відходи з різними якісними параметрами (щодо вологості) і різної грануляції (обрізки, стружки, тріски, деревинні відходи, що утворюються при виробництві меблів, паркету).

УВАГА! Використання іншого виду палива, не гарантує нормальну роботу котла відповідно до параметрів, вказаних в Таблиці 1, а також може негативно вплинути на функціонування котла або послужити причиною передчасного зносу і виходу з ладу його компонентів.

УВАГА! Використання іншого виду палива, крім зазначеного, вважається неналежною експлуатацією котла. Виробник знімає з себе будь-яку відповідальність за несправності, що виникли в результаті неналежної експлуатації котла.

8 Опис роботи контролера автоматики

УВАГА! У цьому розділі наведено опис роботи контролера з комплектації котла пелетним пальником Alter. При замовленні котла з пелетним пальником іншої марки, його налаштування необхідно виконувати згідно інструкції, яка додається до пальника.

Котли, виготовлені ПП «Альтеп-Центр», обладнані контролером «ST-976». Контролер призначений для керування роботою пальника та шнекового пристрою подачі палива.

Основні технічні характеристики контролера приведені в таблиці 2:

Таблиця 2 – Основні технічні характеристики контролера

№	Опис	Од. вим.	Величина
1	Живлення	В	(230 В / 50 Гц) +/-10%
2	Використовувана потужність	Вт	11
3	Зовнішня температура	°С	5÷50
4	Навантаження на вихід пристрою подачі	А	2
5	Навантаження на вихід насосів	А	0,5
6	Навантаження на вихід вентилятора	А	0,6
7	Діапазон вимірювання температури	°С	0÷90
8	Точність вимірювання	°С	1
9	Діапазон налаштування температур	°С	45÷80
10	Температурна стійкість датчика	°С	-25÷99
11	Запобіжник	А	6,3

8.1 Режими роботи контролера

Залежно від обраного алгоритму роботи в *Меню фахівця з установки/Вибір алгоритму роботи*, контролер може працювати в наступних режимах:

Режим роботи Standard

Робота в даному режимі починається з розпалювання топки, і подальшої стабілізації полум'я. Після закінчення цих процесів контролер переходить в режим роботи на мінімальній потужності, для розігріву топки, а потім - в режим роботи на максимальній потужності, для досягнення заданої температури котла. За два градуси до заданої температури контролер знову переходить до роботи на мінімальній потужності, для точного досягнення заданої температури котла. Параметри мінімальної і максимальної потужності налаштовуються в *Меню/Режим роботи Standard/Мін. потужність і Макс. потужність*

Автоматична робота

При цьому алгоритмі роботи контролер автоматично розраховує потужність вентилятора і кількість палива, на підставі вимірювання температури котла і налаштувань в *Меню/Автоматична робота*.

УВАГА!

Для правильної роботи контролера в режимі Автоматичної роботи необхідно провести процес зважування пелети і задати попередні налаштування в *Меню/Автоматична робота!*

PID

В даному алгоритмі роботи потужність вентилятора і кількість палива розраховуються на основі вимірювання температури котла і температури продуктів згоряння, вимірюваної на виході з котла. Перевагою даного алгоритму роботи є можливість стабільної підтримки заданої температури без необхідності зайвого регулювання. *Меню Сервіс/Робота Pid/Налаштування*

УВАГА!

Для роботи в алгоритмі PID необхідно встановити датчик продуктів згоряння!

8.2 Фази роботи контролера

Нижче наведено опис деяких етапів роботи контролера – фаз. Фази роботи контролера можна перевірити, вибравши відповідне вікно на екрані контролера;

Погашено

Топка погашена (*Відключено в ручному режимі*). Автоматичне розпалення не відбудеться.

Розпал

Даний етап запускається користувачем у вкладці *Меню/Розпал*. Після натискання на значок Розпалу й підтвердження команди, на екрані з'явиться значок «А». Цей значок означає, що топка була запущена, і буде включатися і вимикатися автоматично.

Розпал являє собою процес, що включає чотири етапи:

1. Продування - Вентилятор працює на повній потужності, щоб очистити топку перед завантаженням.
2. Попереднє завантаження - пристрої подачі подають порцію палива, необхідну для розпалювання полум'я.
3. Блок розпалювання - На даному етапі процесу включається блок розпалу з вентилятором; Він працює до досягнення полум'ям відповідного рівня яскравості.
4. Стабілізація полум'я - Етап, необхідний для стабілізації полум'я перед переходом топки в режим роботи з мінімальною потужністю.

Робота: Мінімальна потужність

Після завершення процесу розпалу контролер переходить до роботи на Мінімальною потужності. Вона дозволяє нагріти топку перед переходом до роботи на Максимальної потужності. Коли температура котла буде на 2 градуси нижче заданої, контролер повторно перейде до роботи в режимі Мінімальною потужності, і з такою потужністю буде прагнути до досягнення заданої температури котла.

Параметри роботи на Мінімальній потужності налаштовуються у вкладці *Меню/Режим роботи Standard/Мінімальна потужність*

Робота: Максимальна потужність

Основною метою даної функції є прагнення до досягнення заданої температури котла.

Параметри роботи на Максимальній потужності налаштовуються у вкладці *Меню/Режим роботи Standard/Максимальна потужність*

Підтримка

Основною метою даної функції є підтримка заданої температури котла після її досягнення. На даному етапі контролер працює на Мінімальній потужності.

Загасання

Основна мета даної функції - безпечне загасання пальника. Загасання пальника може виконуватися по команді користувача з вкладки *Меню/Загасання*, або може автоматично ініціюватися контролером. Даний процес триває до повного вигорання палива на решітці.

Решітка

Активується процес очищення топки. Запускається автоматична решітка, яка працює в залежності від обраного режиму очищення (Після Затухання або Під час роботи).

Параметри очищення налаштовуються у вкладці *Меню фахівця з установки/Очищення і Меню фахівця з установки/Тип очищення*

Очікування

Були досягнуті всі задані параметри - робота котла не потрібна. Контролер очікує отримання інформації про потреби в теплі - пальник включається автоматично.

Повний опис роботи та перелік функціональних можливостей контролера наведено в інструкції контролера.

9 Монтаж і підготовка котла до роботи

Монтаж котла повинен виконуватись кваліфікованим персоналом з посвідченням (особа із спеціалізацією, після закінчення спеціального курсу, яка має права на виконання робіт з консервації і ремонту). **Обов'язком монтажника є детальне ознайомлення з виробом, його функціонуванням та способом дії захисних систем. Перед початком підключення котла до опалювальної системи, необхідно обов'язково уважно ознайомитися з цим Керівництвом з експлуатації.**

УВАГА! Налаштування і перший пуск котла з пелетним пальником повинні виконуватись працівниками спеціалізованих сервісних центрів.

9.1 Вимоги до котельні

Котельня, в якій буде встановлено котел центрального опалення, повинна відповідати вимогам:

- НПАОП 0.00-1.26-96 «Правила будови і безпечної експлуатації парових котлів з тиском пари не більше 0,07 МПа (0,7 кгс/см²), водогрійних котлів і водопідігрівачів з температурою нагріву води не вище 115 град.С»;
- ДБН В.2.5-28-2006 «Природне і штучне освітлення»;
- СНиП II-35-76 «Котельные установки»;
- ДБН В.2.5-67:2013 «Опалення, вентиляція та кондиціонування»;
- ДБН В.1.1-7-2002 «Пожежна безпека об'єктів будівництва»;
- СНиП 2.08.02-89 «Общественные здания и сооружения»;
- СНиП 2.09.02-85 «Производственные здания».

Котел необхідно розмістити як найближче до димоходу.

Вхідні двері до котельної повинні бути виконані з негорючих матеріалів і відкриватися на зовні.

Котельня повинна мати припливну вентиляцію в формі каналу з перерізом не менш ніж 50 % перерізу димохідної труби, але не менш, ніж 210 x 210 мм, із отвором випуску повітря в задній частині котельної (відсутність припливної вентиляції або непрохідність вентиляції може викликати такі явища, як задимлення, неможливість досягнення вищої температури).

Котельня повинна мати витяжну вентиляцію під стелею приміщення з перерізом не менш ніж 25% перерізу димохідної труби, але не менш, ніж 140 x 140 мм (метою витяжної вентиляції є видалення з приміщення шкідливих газів).

УВАГА! Забороняється застосовувати механічну витяжну вентиляцію. Котельня повинна мати джерело денного світла та штучного освітлення.

9.2 Встановлення котла

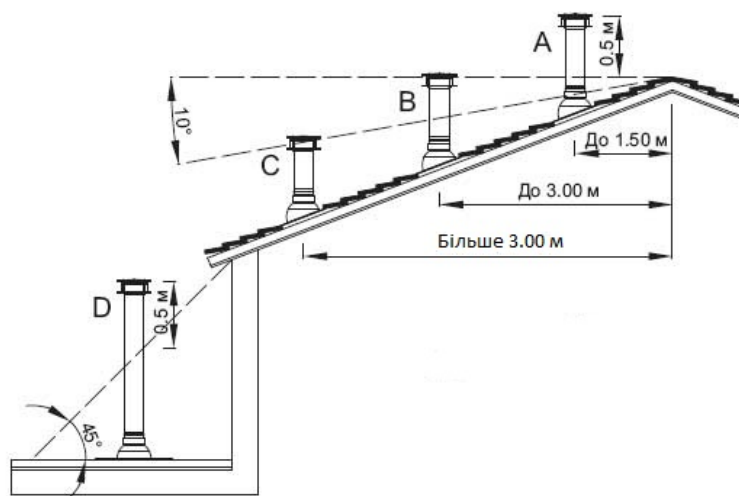
Не вимагається спеціальний фундамент для встановлення котла. Рекомендується встановити його на бетонному підвищенні висотою 20 мм, проте можливе встановлення котла безпосередньо на вогнестійкій підлозі. Основа, на якій встановлюється котел, повинна бути рівною, а міцність підлоги (перекриття) повинно бути достатнім, щоб витримати масу котла з урахуванням води в ньому і палива в бункері. Котел повинен бути встановлений таким чином, щоб було можливе легке та безпечно обслуговування топки, зольника, завантаження палива та чищення котла. Відстань котла від стін котельні повинна бути не меншою ніж 1 м.

Всі відстані від корпусу котла та його аксесуарів до стін приміщення, де він встановлений, повинні забезпечувати легку і безперебійну роботу котельного обладнання (налагодження автоматики котла, можливість зручно завантажувати паливо, ремонт і т.д.). Слід зазначити, що при проектуванні і здійсненні монтажу котла та супутнього обладнання, необхідно забезпечити достатню відстань для зручного відкривання всіх дверей котла, очищення камери згоряння і теплообмінника.

9.3 Підключення котла до димоходу

Висота і переріз димоходу та точність його виконання мають значний вплив на правильну роботу котла. Необхідно забезпечити дотримання потрібної величини димохідної тяги (див. таблицю 1). Рекомендовані значення площі перерізу димоходу та орієнтовні (мінімально допустимі) значення його висоти наведені в таблиці 1.

Щоб уникнути ефекту зворотної тяги в димохідній трубі, необхідно дотримуватися рекомендацій по мінімально допустимих вильотах димохідних труб, викладених на схемі:



Прохідність димоходу повинна перевірятися та підтверджуватися кваліфікованим сажотрусом принаймні один раз на рік.

Боров котла необхідно приєднати безпосередньо до димоходу за допомогою димового каналу, виконаному у формі сталевий труби з перерізом, не меншим за переріз борава. Термостійкість димового каналу повинна бути не меншою 400 °С.

Спосіб виконання димового каналу та приєднання до нього котла повинні відповідати вимогам СНиП II-35-76 “Котельные установки”.

Місце з'єднання каналу з бором котла потрібно старанно ущільнити.

Боров котла обладнано вбудованим дросельним клапаном продуктів згоряння – шибером (поз. 18, рис. 2), за допомогою якого можна регулювати величину тяги в димоході.

У випадку, коли не має можливості забезпечити рекомендовані параметри димоходу, а є проблеми з тягою в димоході, що проявляється в неправильній роботі котла, рекомендується застосувати витяжний вентилятор топочних газів або димохідну насадку з вбудованим вентилятором, яка підтримує та стабілізує тягу.

УВАГА! Перед запуском котла необхідно прогріти димохід

Не рекомендується застосовувати цегляний димохід у зв'язку з підвищеною пожежонебезпечністю та високою ймовірністю появи конденсату.

9.4 Підключення котла до опалювального устаткування

УВАГА! Забороняється експлуатація котла без застосування запобіжного клапана.

УВАГА! При підключенні котла до системи опалення з природною циркуляцією теплоносія, необхідно змонтувати додатковий запобіжний клапан на трубопроводі прямої мережної води в безпосередній близькості до котла. Додатковий клапан повинен бути повністю аналогічний основному запобіжному клапану, який встановлено на котлі.

Котел треба підключити до опалювального устаткування за допомогою фланців.

Перші мінімум три метри трубопроводу прямої мережної води (після виходу з котла), та останні мінімум два метри трубопроводу зворотної мережної води (перед входом у котел) необхідно виконувати металевими трубами діаметром, рівним діаметру патрубків прямої (зворотної) води, вказаним в таблиці 1.

УВАГА! На захисних трубах з напрямками вгору та вниз та на циркуляційній трубі не можна встановлювати жодних клапанів, а ці труби треба захистити від замерзання.

Котли типу КТ-3Е-PG можуть працювати з гравітаційною або примусовою циркуляцією води. Якщо в устаткуванні застосований циркуляційний насос, на трубі живлення/зворотній трубі повинен бути змонтований диференційний клапан, щоб у випадку відсутності електроенергії або аварії насосу клапан міг відкритися, а циркуляція могла автоматично працювати в гравітаційній системі. Рекомендовані схеми підключення котла до системи опалення приведені в додатку Б.

УВАГА! Рекомендується, щоб котел був підключений до системи опалення через трьох- або чотирьохходовий клапан. Перевагою пропонованого способу підключення котла є забезпечення захисту котла від низькотемпературної корозії, що запобігає його передчасному зносу. Температура води в зворотному трубопроводі повинна бути не менше, ніж 58 °С.

УВАГА! У випадку невиконання рекомендацій виробника відносно дотримання вказаних діапазонів температури опалювальної води (див. табл. 1), котел необхідно обов'язково підключити до системи опалення через трьох- або чотирьохходовий клапан.

9.5 Монтаж контролера та датчика температури

Контролер необхідно монтувати в місці, в якому він не нагріватиметься вище за температуру +45 °С, наприклад, у верхній частині котла, як показано на рис. 2. Не слід його розташовувати над елементами котла чи котельні, які досягають високої температури.

Датчик температури з комплекту контролера необхідно повністю (до упору) вставити в гільзу для датчика температури котла (поз. 19, рис. 2), або закріпити безпосередньо на патрубку прямої мережної води (після закріплення ділянку патрубка з датчиком обов'язково утеплити). Не можна заливати датчик температури маслом, водою або іншими рідинами. Щоб поліпшити контакт, можна використовувати провідні силіконові пасти. Не вкладати цвяхів або інших металевих елементів в гільзу для датчика.

9.6 Монтаж шнекового пристрою

Встановити шнековий пристрій у вихідний короб бункера для палива. Короб знаходиться у нижній частині бункера.

Для фіксації положення шнекового пристрою, приєднати один кінець металевого ланцюжка до спеціальної петлі, розміщеної на фланці пристрою з боку мотор-редуктора, а інший - до елементів перекриття котельні.

Гофрованим рукавом виконати з'єднання вихідного патрубку шнекового пристрою з вхідним патрубком пальника. Для фіксації рукава використовувати металеві хомути.

9.7 Підключення котла до електропроводки

Приміщення котельні повинно бути обладнане електропроводкою 230В/50Гц згідно з вимогами діючих норм. Електропроводка повинна бути закінчена вхідною розеткою з захисним контактом. Пошкоджена проводка може привести до виходу з ладу контролера та бути джерелом загрози для користувачів котельні. Забороняється застосовувати подовжувачі.

Підключення контролера та пристроїв, які працюють разом з ним під напругою 230 В, повинно виконуватися тільки особою, яка має необхідну кваліфікацію (професійним електриком) з дотриманням вимог НПАОП 40.1-1.21-98 «Правила безпечної експлуатації електроустановок споживачів».

Необхідно, щоб проводи під напругою, які живлять пристрої, знаходилися далеко від елементів котла, які під час експлуатації нагріваються (дверцята, димохідна труба).

Необхідно звернути увагу на потужність насосу, що підключається до контролера автоматки, та порівняти її з навантажувальною здатністю виходу на контролері. Якщо насос по потужності перевищує навантажувальну здатність виходу, необхідно використовувати додаткове реле.

10 Вказівки щодо експлуатації та обслуговування

10.1 Наповнення водою

Вода для заповнення котла та системи опалення за своїми показниками повинна відповідати вимогам НПАОП 0.00-1.26-96 «Правила будови і безпечної експлуатації парових котлів з тиском пари не більше 0,07 МПа (0,7 кгс/см²), водогрійних котлів і водопідігрівачів з температурою нагріву води не вище 115 град.С».

Наповнення котла та всієї системи опалення водою повинно відбуватися через зливний патрубок котла. Наповнення необхідно робити повільно, щоб забезпечити усунення повітря з системи.

Вимоги щодо якості води.

Якість води має великий вплив на термін та ефективність роботи опалювального обладнання та всього пристрою. Вода з параметрами, які не відповідають встановленим нормам, викликає поверхневу корозію опалювального обладнання та закам'янілість внутрішніх поверхонь нагріву. Це може призвести до пошкодження або навіть руйнування котла.

Гарантія не поширюється на пошкодження, викликані корозією і відкладенням накипу. Нижче наведені вимоги до якості котлової води, що покладаються виробником на користувача, дотримання яких є основою для будь-яких гарантійних претензій. Вода для заповнення котла та системи опалення повинна відповідати правилам і нормам країни, в якій здійснюється встановлення котла.

Котлова вода повинна мати наступні параметри:

Рівень рН > 8,5

Загальна жорсткість <20 °Ж

Вміст вільного кисню <0,05 мг/л

Вміст хлоридів <60 мг/л

Технологія очищення води, що використовується для наповнення опалювальної системи, повинна забезпечувати вищевказані вимоги з якості води. Використання будь-яких добавок антифризу дозволяється після попередньої консультації з виробником котла. Невиконання вимог щодо якості котлової води може призвести до пошкодження компонентів системи опалення і котла, за які виробник не несе відповідальності. Це пов'язано з можливістю втрати гарантії.

УВАГА! Забороняється доливати холодну воду до устаткування під час роботи котла, оскільки це може привести до його пошкодження

10.2 Розпалення та робота котла

10.2.1 Перед розпаленням котла треба переконатися в наступному:

- Система опалення заповнена теплоносієм, тиск в системі відповідає нормі;
- Відкрито засувки котлового контуру;
- Справний насос котлового контуру;
- Відкрито шибер димоходу;
- Відкрито жалюзі припливної вентиляції;
- Відкрито жалюзі витяжної вентиляції;
- Бункер заповнений пелетою;
- Пальник і топка котла очищені від золи;
- Герметично закриті всі джерела припливу повітря в котел - люки для піддуву

повітря, фланець нагнітаючого вентилятора котла, люки для чищення теплообмінника котла, кришки для завантаження дров та інше. Повітря для спалювання пелети подається виключно вентилятором пальника!

Необхідно перед першим запуском прогріти димохід.

Для забезпечення належного функціонування котла необхідно підтримувати температуру в зворотному трубопроводі не менше ніж 58 °С, щоб уникнути утворення конденсату в топочних газах. Можлива поява невеликої кількості конденсату при пуску котла.

10.2.2 Засипати паливо до бункера (поз. 8, рис. 2) так, щоб можна було закрити кришку. При завантаженні палива до бункера необхідно перевірити, щоб у паливі не було каміння, металевих елементів, тощо, які можуть заблокувати механізм шнекової подачі.

10.2.3 Включити контролер управління. Дочекатись завантаження екрану з написом «Меню» у нижній частині дисплею.

10.2.4 В лівій половині екрану (розділ «Опалення дому») натиснути кнопку «Розпал». Пальник починає працювати.

10.2.5 В меню «Налаштування температур» встановити необхідну температуру котла («Задана ЦО»).

Повний опис можливих налаштувань контролера наведено в інструкції контролера.

10.3 Чищення котла

З метою економного розходу палива та отримання заявленої потужності і ККД котла необхідно утримувати камеру згоряння та конвекційні канали в чистоті. Треба систематично чистити конвекційні канали, в яких осідає летюча зола, кожні 3-7 днів. Чистка конвекційних каналів проводиться через дверцята поз. 2 (рис. 2), а камери згоряння – через дверцята поз. 3 (Рис. 2).

Не виконання вище вказаних рекомендацій може викликати не тільки великі витрати тепла, але також ускладнювати циркуляцію продуктів згоряння в котлі, що, в свою чергу, може бути причиною «димлення» котла.

Систематичне обслуговування котла подовжує термін його експлуатації.

УВАГА! Необхідно принаймні один раз на тиждень перевіряти наявність накопичення золи та шлаку у отворах для повітря топки пальника. Якщо треба, згасити пальник та вичистити його топку.

УВАГА!!!

Димоходи й вентиляція підлягають періодичній перевірці та очищенню (принаймні один раз на рік) кваліфікованим підприємством, що обслуговує димоходи.

Для правильної та безпечної експлуатації котла (системи опалення) необхідна справна робота системи вентиляції та димоходу.

Після опалювального сезону котел і димохід повинні бути ретельно очищені.

Обслуговування пальника зводиться до періодичного очищення топки пальника від золи.

УВАГА! При очищенні топки переконайтеся, що внутрішні елементи пальника і котла охолоджені до безпечної температури! Під час очищення рекомендується користуватися брезентовими (або з іншого несинтетичного матеріалу) рукавичками.

Залежно від якості палива і потреби в теплі топку пальника необхідно очищати від золи. Як правило, через кожні 3-4 дні, але не рідше 10 днів. У разі спалювання неякісного палива очищення топки може знадобитися кожен день. Легка зола зручно і швидко віддаляється за допомогою пирососа, коржі і нарости на колосниках - щіткою з металевою щетиною.

Очищення топки від золи займає близько 15-20 хвилин. Для проведення очищення необхідно:

- Зупинити пальник натисканням кнопки «Загасання»;
- Дочекатися переходу пальника в режим «Погашено» (15-25 хвилин в залежності від налаштувань);
- Відключити живлення контролера;
- Відкрити дверцята котла;
- Змести великі коржі з поверхні колосників. При цьому рух щітки тільки «на себе», не допускати потрапляння попелу в отвори, розташовані в задній стінці топки пальника;
- Зняти зольник пальника і очистити від золи, що накопичилася в ньому (див. інструкцію на пальник);
- Встановити зольник пальника на місце;
- Закрити дверцята котла;
- Включити живлення контролера, запустити пальник, виконуючі дії, описані в

п. 10.2.3-10.2.4.

УВАГА! Під час експлуатації пальника не допускається:

1. Забивання золою і шлаком отворів для повітря в пальнику.

2. Наповнення золою підколосникового простору пальника.

3. Накопичення палива в гофрованому трубопроводі.

4. Спустошення бункера.

5. Попадання в шнек сторонніх предметів і заклинювання шнека.

Не рідше одного разу на рік пальник повинен обстежитися кваліфікованим фахівцем, який пройшов спеціальний курс навчання у виробника пальників.

УВАГА! Регулярне технічне обслуговування забезпечить ефективну роботу пальника і значно подовжить термін його експлуатації.

10.4 Закінчення експлуатації

Після закінчення опалювального сезону або в випадках планованого відключення котла, треба вимкнути пальник, натиснувши кнопку «Загасання», через деякий час пальник перейде в режим «Погашено». Після того, як котел згасне і охолоне, треба усунути з топки всі рештки спаленого палива та вичистити котел.

УВАГА! Не можна гасити паливо водою в приміщенні котельні!

На період перерви в опалювальному сезоні не рекомендується спускати воду з котла та устаткування.

Якщо котел відключено, треба один раз на тиждень вмикати механізм подачі. Завдяки цьому можна уникнути заблокування гвинта (шнека) всередині труби.

10.5 Умови безпечної експлуатації

Для забезпечення безпечних умов експлуатації котла треба виконувати наступні правила:

- утримувати в належному технічному стані котел та пов'язане з ним устаткування, зокрема, дбати про герметичність обладнання системи опалення та щільність закриття дверцят;

- утримувати порядок в котельній і не нагромаджувати там жодних предметів, не пов'язаних з обслуговуванням котла;

- у зимовий період не можна робити перерв в опаленні, щоб не допустити замерзання води в устаткуванні або його частині;
- забороняється розпалення котла за допомогою таких засобів, як бензин, керосин, розчинники;
- забороняється доливати холодну воду у працюючий або розігрітий котел або систему опалення;
- всі дії, пов'язані з обслуговуванням котла необхідно проводити в захисних рукавицях;
- всі несправності котла треба негайно усувати.

Котел необхідно систематично очищати від сажі та смолистих речовин – оскільки осад на стінках конвекційних каналів порушує процес передачі тепла теплоносію, що в свою чергу зменшує ефективність котла та збільшує витрати палива.

10.6 Перелік можливих несправностей у роботі котла

Перелік можливих несправностей у роботі котла, їх причини та способи усунення наведені в таблиці 4.

10.7 Утилізація котла

Для утилізації котла необхідно зношене обладнання (котел) здати до спеціальної організації з утилізації, згідно з діючими нормами.

Таблиця 4 – Перелік можливих несправностей у роботі котла

Найменування несправності	Причина несправності	Способи усунення
Котел не набирає температуру	Забруднення каналів конвективної частини	Очистити теплообмінник через дверцята конвективної частини.
	Не має притоку свіжого повітря в котельню	Перевірити стан припливної вентиляції в котельній, покращити її прохідність.
	Спалення невідповідного палива	Застосовувати паливо відповідної якості (див. п. 7); Відрегулювати установки контролера згідно з погодними умовами та видом палива, зокрема установити правильний час перерви в подачі.
Котел «димить»	Недостатня тяга димоходу	Перевірити прохідність димоходу та його параметри, перевірити, чи димохід не нижчий, ніж найвищий гребінь даху.
	Забруднення конвективних каналів котла	Очистити котел через дверцята конвективної частини
	Зношення ущільнювачів на дверцятах	Замінити ущільнювачі на дверцятах (це експлуатаційний матеріал, який необхідно регулярно замінювати)
	Неправильне з'єднання котла з димоходом	Перевірити щільність приєднання котла до димоходу
	Неправильна позиція шибер тяги (може викликати появу диму через припливний вентилятор або дверцята зольника)	Відрегулювати положення шибера
Поява конденсату	Результат різниці температур теплоносія в котлі	При запуску котла та після кожної перерви в роботі треба «розігріти котел», тобто підігріти його до температури 70 °С та підтримувати цю температуру в котлі протягом кількох годин
	Не прогрітий димохід або використовується цегляний димохід	Прогріти димохід. Замінити цегляний димохід металевим
	Використання вологого палива	Використовувати сухе паливо, вологістю не більше 25 %
	Неправильний режим експлуатації котла	Експлуатувати котел при температурі води в зворотному трубопроводі не менше, ніж 58 °С
	Занадто довготривалий режим «очікування»	При використанні теплоакumuлюючої ємності в системі опалення, забороняється експлуатація котла до зниження температури в акумуляторі до 40 °С. Завищено номінальну потужність при підборі котла. Звернутися до продавця котла
Відсутність вузла захисту від низькотемпературної корозії	Здійснити монтаж котла згідно рекомендованих схем (див. Додаток Б)	

11 Переведення котла в режим ручного завантаження палива

Для переведення котла в режим ручного завантаження палива, необхідно попередньо замовити на заводі-виробнику наступні комплектуючі вироби: відбивач з шамотом, блок автоматики для ручного завантаження, вентилятор.

Порядок переведення котла в режим ручного завантаження:

1. Закінчити експлуатацію котла з пелетним пальником, виконавши процедури, описані в п 10.4;
2. Від'єднати контролер від мережі живлення;
3. Від'єднати кабель керування від пальника;
4. Демонтувати пальник з дверцят пальника (поз. 4, рис. 2);
5. Встановити на місце приєднувального фланця пальника сталеву заглушку (з комплекту котла), ущільнити місце з'єднання керамічним шнуром чи пічним герметиком;
6. Встановити відбивач з шамотом (замовляється окремо) на відповідні посадочні місця (згідно доданої інструкції);
7. Попередньо знявши заглушку, встановити вентилятор нагнітання (замовляється окремо) на посадочне місце на верхній стінці корпусу;
8. Встановити блок автоматики для ручного завантаження на котел або поруч з котлом;
9. Приєднати вентилятор нагнітання до блока автоматики;
10. Після вмикання блока автоматики провести його налаштування згідно рекомендацій виробника блока.

12 Транспортування і зберігання котлів

Транспортування котлів можливо здійснювати всіма видами транспорту в критих транспортних засобах при дотриманні правил, норм і вимог перевезення вантажів, діючих на даних видах транспорту, і забезпечуючи збереження котлів.

При транспортуванні котлів повинна бути виключена можливість їх переміщення усередині транспортного засобу.

Умови транспортування котлів в частині впливу зовнішнього середовища:

- стосовно дії кліматичних чинників зовнішнього середовища – такі ж, як умови зберігання по групі 2 (С) по ГОСТ 15150-69;
- стосовно дії механічних зовнішніх чинників – по групі 3 по ГОСТ 23170-78.

Умови зберігання котлів в частині впливу кліматичних умов – по групі 2 (С) по ГОСТ 15150-69.

Штабельовання котлів при транспортуванні і зберіганні не допускається.

УВАГА! Котли потрібно транспортувати у вертикальному положенні.

13 Умови гарантії

Виробник надає:

- 3 роки гарантії на герметичність теплообмінника котла з моменту запуску котла (максимально 3 роки і 2 місяці від дати покупки котла);

Існує можливість подовження гарантії на котел додатково на 2 роки (після 3-річного терміну експлуатації) при проходженні процедури обов'язкового щорічного технічного сервісу котла спеціалістами сервісної служби заводу-виробника або авторизованого сервісного центру. При цьому обов'язково необхідно заповнити та надіслати на адресу заводу-виробника АКТ проходження планового технічного сервісу (див. Паспорт котла). Плановий технічний сервіс оплачується споживачем. Вартість планового технічного сервісу встановлює організація, що його здійснює.

Гарантія на пелетний пальник надається виробником пелетного пальника та вказується у паспорті пальника (окремий документ).

Умови постановки котла на гарантію:

- Здійснений платний перший запуск котла Сервісною службою, з занесенням відмітки в Контрольний талон (див. Паспорт котла);

- Виконання установки котла в гідравлічну систему і підключення до димоходу кваліфікованою монтажною організацією з підтвердженням в Контрольному талоні котла.

УВАГА! Вірно заповнений та висланий на адресу виробника Контрольний талон (див. Паспорт котла) є обов'язковою вимогою для проведення виробником безкоштовного гарантійного ремонту. Допустима реєстрація на сайті виробника – alter.ua, розділ «Оформити гарантію».

Перший запуск котла - платний. Користувач оплачує вартість проїзду сервісного спеціаліста. Актуальний прайс-лист і дії, що виконуються під час першого запуску доступні на сайті виробника alter.ua або у продавця котла.

Гарантія не розповсюджується на:

- Прокладки;
- Ущільнювач дверцят;
- Пливу ізоляційну дверцят разом з екраном та на відбивач;
- Запобіжник автоматики;
- Кераміку та шамотну цеглу;
- Конденсатори.

УВАГА! Виробник має право вносити зміни в конструкцію котла в рамках модернізації виробу. Ці зміни можуть бути не відображені в цьому Керівництві, при чому головні властивості виробу залишаються без змін.

Будь-яка інформація про недоліки, пов'язані з комплектацією або негарантійними матеріалами, повинна бути повідомлена не пізніше, ніж через 7 днів з моменту початку експлуатації котла або не пізніше, ніж через 2 місяці з моменту покупки, завжди в письмовій формі (протокол рекламації) до дилера або в сервісний центр з гарантійного обслуговування.

Виробник котла не несе відповідальності за неправильно підбраною потужність котла.

Забороняється перевіряти герметичність котла за допомогою повітря.

Користувач зобов'язаний відшкодувати витрати сервісної служби у разі:

- необґрунтованого виклику сервісної служби (не дотримання правил експлуатації котла);
- пошкодження, викликаного з вини користувача;
- відсутності можливості ремонту або запуску з причин незалежних від Сервісної служби, наприклад, відсутності палива, відсутності тяги в димоході, негерметичності системи опалення.

Споживач втрачає право на гарантійний ремонт котла, а виробник не несе відповідальності у випадках:

- відсутності в Контрольному талоні котла наступних даних: номера котла, дати покупки, печаток і підписів, даних користувача (ім'я, прізвище, адреса), телефонного номера;
- порушення правил монтажу, експлуатації, обслуговування, транспортування і зберігання котла, зазначених в даному керівництві;
- експлуатації котла в умовах, що не відповідають технічним вимогам, **зокрема, при експлуатації котла при температурі води в зворотному трубопроводі менше, ніж 58 °С;**
- відсутності профілактичного обслуговування;
- використання котла не за призначенням;
- внесення в конструкцію котла змін і здійснення доробок, а також використання вузлів, деталей, комплектуючих виробів, не передбачених нормативними документами.

Збиток в результаті недотримання вищевказаних умов не може бути предметом для задоволення претензій по гарантійних зобов'язаннях.

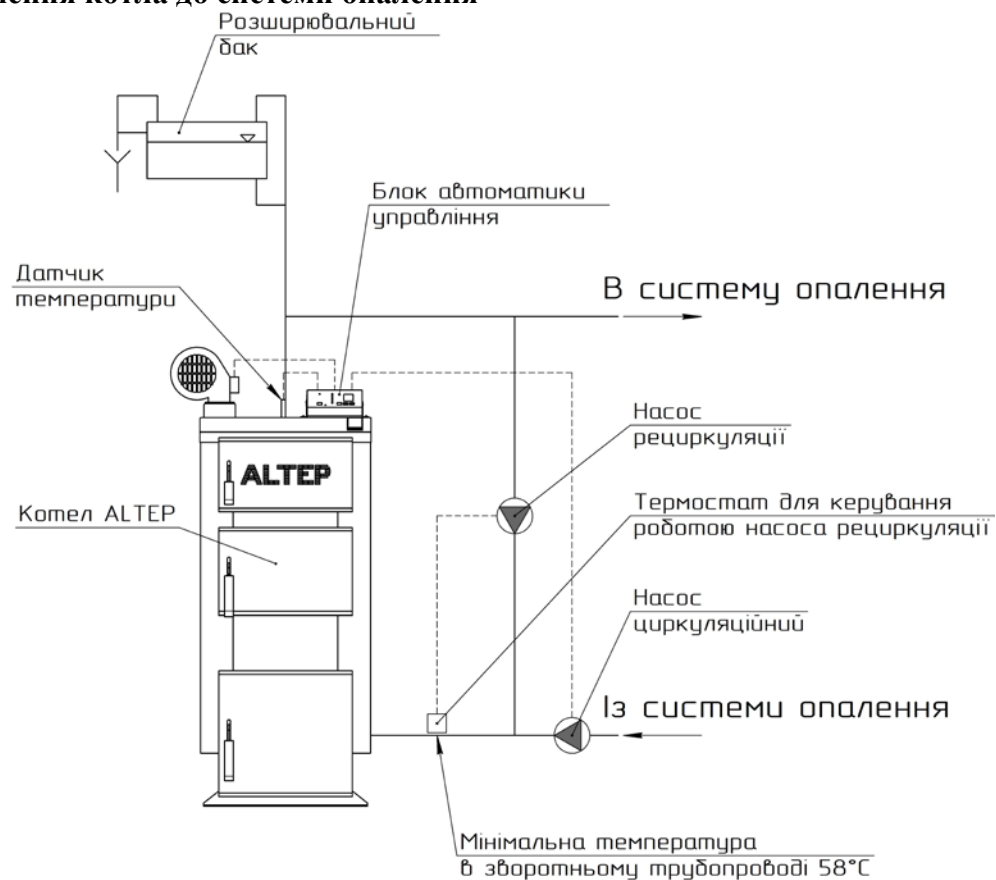
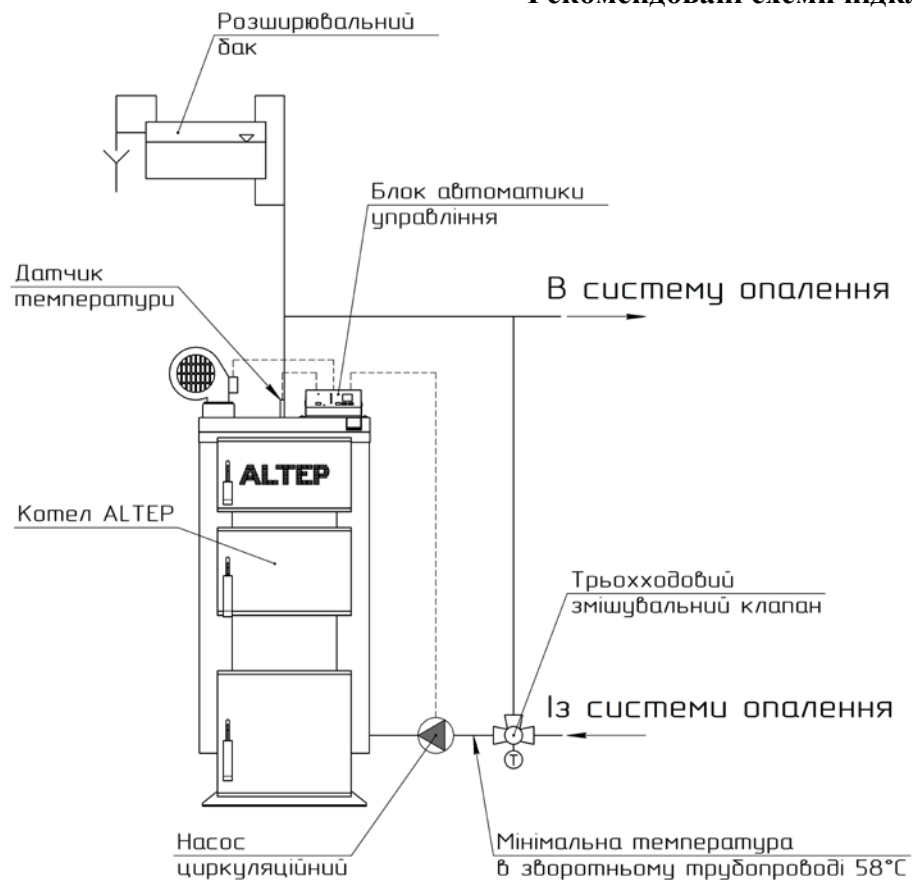
УВАГА!!!

Гарантія не поширюється на пошкодження, викликані:

- надмірним (вищим за номінальний) тиском теплоносія
- атмосферними явищами
- перепадами напруги в електричній мережі
- пожежею
- повінню або затопленням котла

Якщо котел працює у відповідності з принципами, викладеними в цьому Керівництві, тоді не вимагається особливого спеціального втручання компанії-виробника.

Додаток А
Рекомендовані схеми підключення котла до системи опалення



Додаток Б

Рекомендації щодо сезонного технічного обслуговування котлів ALTEP

1. Котел, пальник, автоматична подача

- 1.1 Контроль тиску теплоносія в системі;
 - 1.2 Візуальний контроль електромережі котельні;
 - 1.3 Перевірка герметичності всіх з'єднань;
 - 1.4 Контроль герметичності димоходу та вентиляції;
 - 1.5 Перевірка герметичності ущільнень і ущільнюючих шнурів;
 - 1.6 Контроль елементів термоізоляції дверцят і кришок котла;
 - 1.7 Перевірка групи безпеки, запобіжних клапанів, STB та ін.;
 - 1.8 Чищення котла і димоходу;
 - 1.9 Перевірка міцності закріплення і роботи датчиків котла;
 - 1.10* Огляд і чищення пальника (при необхідності пальник можна розібрати), чищення зовнішнього двигуна та вентилятора і його лопатей;
 - 1.11* Перевірка роботи механізму подачі палива, функціонування шнека;
 - 1.12* Герметичність і прохідність гофрованої труби пальника;
 - 1.13* Регулювання пальника, параметрів управління автоматики.
- Необхідно систематично видаляти кіптяву, смоли та зольні відкладення з камери згоряння, труби димоходу і колосникового вкладишу пальника. Котел необхідно чистити не рідше, ніж раз у 2 тижні в залежності від ступеню забруднення. Зола видаляється в залежності від ступеня заповнення камери згоряння.

2. Електрична частина

- 2.1 Візуальний огляд електричних дротів, вилок, електричних з'єднань;
- 2.2 Контроль підключення і роботи автоматики котла;
- 2.3 Перевірка роботи насоса і змішувального клапана;
- 2.4 Перевірка роботи іншого обладнання, що встановлене в котельні.

3*. Бункер

Всі огляди і технічне обслуговування повинні здійснюватись з порожнім бункером для палива.

- 3.1 Перевірити якість і напрямок обертання шнека відносно бункера;
- 3.2 Перевірити бункер на жорсткість і герметичність конструкції;
- 3.3 Перевірити щільність прилягання верхньої кришки бункера.

4. Остаточна перевірка котла

- 4.1 Завантажити паливо;
- 4.2 Запустити котел;
- 4.3 Перевірити правильність роботи всієї системи опалення;
- 4.4 Здійснити завершальний контроль (аналіз горіння), і, при необхідності, відрегулювати роботу пристрою опалення (налаштування автоматики, робота пальника і т.п.).

Примітка:

* - роботи проводяться тільки для котлів з автоматичною подачею палива.