

S-Gully PVC

Кровельная ПВХ воронка в сборе

Описание S-Gully PVC изготовлена из жесткого высококачественного ПВХ способом инъекционного формования. Изделие доступно также в версии с подогревом.

Применение S-Gully PVC применяется для отвода дождевой воды в плоских кровлях.

Характеристики / Преимущества

- Отличная стойкость к погодным условиям, включая постоянное УФ воздействие
- Отличная трещиностойкость
- Мембрану можно приваривать непосредственно к воронке
- Легко монтируется
- Превосходная сварочная способность
- Подлежит рециклингу

Испытания

Стандарты

- Отвечает EN 1253
- Система управления качеством EN ISO 9001/14001

Техническое описание

Форма

Внешний вид Поверхность: глянцевая

Цвет Светло серый (около RAL 7047)

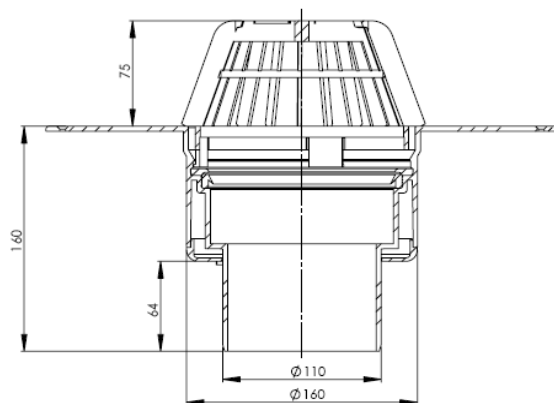
Упаковка Индивидуальная, в картонных коробках включая листеуловитель

Хранение

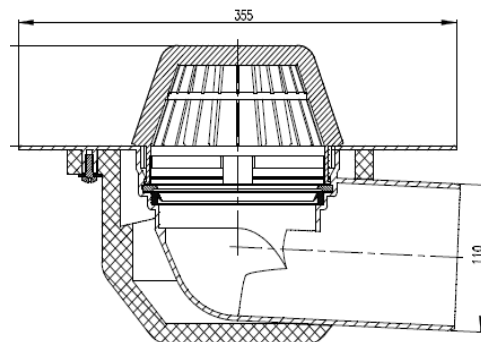
Условия сохранения S-Gully PVC должны храниться в сухих условиях.

Срок годности S-Gully PVC не имеет срока годности при условии корректного хранения.

DN 100 вертикальная



DN 100 угловая



Арт.	Тип	Труба			Пропускная способность л/с			Монтажная высота мм	Ø фланца мм		
		Ø внешн. мм	DN	Длина мм	Слой воды						
					*EN 1253	55 мм	65 мм				
127420	Вертикальная	75	70	64	7.40	12.85	16.20	160	355		
127419	Вертикальная	110	100		7.85	15.20	19.20				
127376	Вертикальная с подогревом				125	125	10.75			14.40	18.70
127436	Вертикальная	160	150				11.10			14.50	18.20
127375	Вертикальная с подогревом						148.5			100	6.90
127378	Вертикальная	7.80	15.25								19.40

* EN 1253: Слой воды: до Ø 110 мм: 35 мм, от Ø 125 мм: 45 мм

Технические характеристики

Химическая основа Поливинилхлорид (ПВХ)

Технические данные для версии сподогревом

Электрическое напряжение 230 В

Входная мощность 15 Вт

Защита плавления 0,06 А
(расчетное значение)

Описание системы

Конструкция системы	Комплектующие:	Sikaplan® G / VG / VGWT / S / SG / SGmA Sikaplan® SGK (with special connection stripes) Sarnafil® G 410- все типы Sarnafil® G 411- все типы Sarnafil® G 476- все типы Sarnafil® S 327- все типы Sarnafil® S 328- все типы
Условия применения / Ограничения		
Температура	Разрешается применение S-Gully PVC в климатических условия и географическом положении территории со среднемесячной минимальной температурой -50 °С. Температура воздуха при эксплуатации не должна превышать +50 °С.	
Инструкция по установке		
Метод монтажа	В соответствии с действующей инструкцией по монтажу мембран типа Sarnafil® и Sikaplan®. Воронки S-Gully PVC должны быть механически прикреплены к основанию кровли. В случае кровель с механическим креплением крепеж должен быть запроектирован с учетом ветровых нагрузок. В случае применения воронок с подогревом электрическое подсоединение должно быть выполнено лицензированным электриком.	
Условия / Ограничения	Кровельные работы должны проводиться подрядчиками, прошедшими инструктаж Sika® Roofing. Температурные ограничения при монтаже S-Gully PVC: Температура основания: -30 °С min. / +60 °С max. Температура воздуха: -20 °С min. / +60 °С max. Применение некоторых вспомогательных материалов, на пр. монтажный клей/растворители имеет лимит до +5 °С. Пожалуйста, ознакомьтесь с соответствующими Техническим Картами материалов.	
Замечание	Все технические данные приведены на основании лабораторных тестов. Реальные характеристики могут варьироваться по независящим от нас причинам	
Указания по технике безопасности	Для получения информации и совета относительно безопасной обработки, хранения и утилизации химических продуктов, пользователи должны обращаться к последней версии Технической карты по безопасности, содержащей физические, экологические, токсикологические и другие связанные с безопасностью данные.	
Юридические указания	Информация, и, в частности, рекомендации, относящиеся к способу применения и конечному использованию продукции «Сика», предоставляются добросовестно, на основании существующих опыта и знаний компании «Сика» о продукции, при условии надлежащего хранения продукции, обращения с ней и применения в нормальных условиях в соответствии с рекомендациями компании «Сика». На практике, отличия между материалами, подготовительным слоем и фактическими условиями места, в котором применяется продукция, могут исключать возможность предоставления какой-либо гарантии относительно годности для продажи или пригодности для конкретного использования, а также исключать всякую ответственность, которая может возникнуть из каких-либо правоотношений, в связи с, или из предоставленных рекомендаций, или иных предложений. Пользователь продукции обязан испытать ее пригодность действительным целям и намерениям потребителя. Компания «Сика» оставляет за собой право изменять состав своей продукции. Право собственности третьих сторон должны быть соблюдены. Все заказы принимаются в соответствии с действующими условиями продаж и поставок. Пользователи должны всегда использовать самую последнюю версию технической карты материала соответствующего вида, копии которой будут предоставлены по их требованию.	