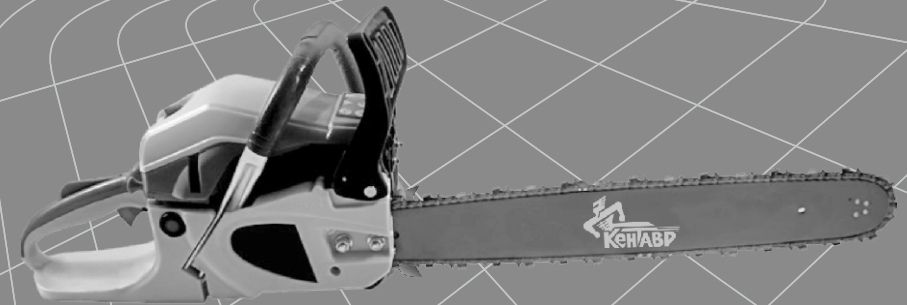


ЦЕПНЫЕ ПИЛЫ С БЕНЗИНОВЫМИ ДВИГАТЕЛЯМИ
ЛАНЦЮГОВІ ПИЛИ З БЕНЗИНОВИМИ ДВИГУНАМИ



• РУКОВОДСТВО
• ПО ТЕХНИЧЕСКОЙ
• ЭКСПЛУАТАЦИИ

• КЕРІВНИЦТВО
• З ТЕХНІЧНОЇ
• ЕКСПЛУАТАЦІЇ



Модели
Моделі

www.kentavr.ua

БП-4521ТН
БП-5225ТН
БП-5827ТН

Кентавр



Внимательно изучите данное руководство перед началом использования изделия.

СОДЕРЖАНИЕ

1.	Описание изделия	5
2.	Комплектация, технические данные	12
3.	Правила безопасности	14
4.	Эксплуатация	18
5.	Техническое обслуживание	42
6.	Транспортировка и хранение	53
7.	Возможные неисправности и пути их устранения	55
8.	Гарантийные обязательства	58



Уважно прочитайте дане керівництво перед початком використання виробу.

ЗМІСТ

1.	Опис виробу	61
2.	Комплектація, технічні данні	68
3.	Правила безпеки	70
4.	Експлуатація	74
5.	Технічне обслуговування	98
6.	Транспортування та зберігання	109
7.	Можливі несправності та шляхи їх усунення	111
8.	Гарантійні зобов'язання	114

УВАЖАЕМЫЙ ПОКУПАТЕЛЬ!

Мы выражаем Вам свою благодарность за выбор продукции ТМ «Кентавр».

Продукция ТМ «Кентавр» изготовлена по современным технологиям, обеспечивающим ее надежную работу в течение долгого времени при условии соблюдения правил эксплуатации и мер предосторожности. Данная продукция изготовлена по заказу ООО «Агромаштрейд», (г. Днепропетровск, ул. Чичерина, 70, т. 056-374-89-39). Продукция продается физическим и юридическим лицам в местах розничной и оптовой торговли по ценам, указанным продавцом, в соответствии с действующим законодательством.

Цепные бензопилы БП-4521ТН, БП-5225ТН, БП-5827ТН ТМ «Кентавр» по своей конструкции и эксплуатационным характеристикам соответствуют требованиям нормативных документов Украины, а именно ДСТУ ISO 11681-1:2005.



ВНИМАНИЕ!

Внимательно изучите данное руководство перед началом использования изделия.

Данное руководство содержит всю информацию об изделиях, необходимую для их правильного использования, обслуживания и регулировки, а так же необходимые меры безопасности при работе цепной бензопилой.

Бережно храните данное руководство и обращайтесь к нему в случае возникновения вопросов по эксплуатации, хранению и транспортировке изделия. В случае смены владельца бензопилы передайте это руководство новому владельцу.

В случае возникновения каких-либо претензий к продукции или необходимости получения дополнительной информации, а также проведения технического обслуживания и ремонта, предприятием, принимающим претензии является ООО «Агромаштрейд», г. Днепропетровск, ул. Чичерина, 70, т. 056-374-89-39. Дополнительную информацию по сервисному обслуживанию Вы можете получить по телефону 056-374-89-38 либо на сайте www.kentavr.ua.

В то же время следует понимать, что руководство не описывает абсолютно все ситуации, возможные при применении изделия. В случае возникновения ситуаций, не описанных в данном руководстве, или при необходимости получения дополнительной информации, обратитесь в ближайший сервисный центр ТМ «Кентавр».

Производитель не несет ответственность за ущерб и возможные повреждения, причиненные в результате неправильного обращения с изделием или использования изделия не по назначению.

1. ОПИСАНИЕ ИЗДЕЛИЯ

1.1. Описание

Цепные бензопилы Кентавр **БП-4521ТН, БП-5225ТН, БП-5827ТН** предназначены для легкой и быстрой распиловки свежей, сухой и мокрой древесины, древесностружечных плит, заготовки дров, выполнения плотницких работ и работ в саду любого уровня сложности.

Благодаря использованию современных разработок и технологий, эти изделия обладают оптимальными рабочими характеристиками работы двигателя, а также отличаются долговечностью и износостойкостью основных частей и деталей.

По своей конструкции бензопилы относятся к простым классическим механизмам – цепь приводится в действие двигателем внутреннего сгорания. Простота устройства бензопилы является фактором надежности, обеспечивающим ее безотказную работу в тяжелых условиях.

Во всех моделях бензопил используется надежный бензиновый одноцилиндровый двухтактный двигатель воздушного охлаждения, механический стартер, а также муфта сцепления, приводящая в действие цепь.

Помимо высоких показателей надежности и производительности работы цепные бензопилы Кентавр БП-4521ТН, БП-5225ТН, БП-5827ТН обладают рядом других явных преимуществ, в число которых входят:

- хромированный цилиндр. Продолжительный срок службы цилиндра достигается благодаря увеличению износостойкости трущейся пары цилиндр - поршневые кольца;
- легкий старт: усилие, прикладываемое оператором при пуске двигателя, снижено на 30%. Система легкого старта представляет собой дополнительную пружину, через которую передается вращение от храповика ручного стартера на маховик двигателя. При вытягивании шнура стартера, пружина сжимается до определенного момента и затем, резко развернувшись, приводит в действие коленчатый вал двигателя. При этом нет необходимости дергать стартер, достаточно плавно вытянуть шнур;
- высокая скорость цепи: обеспечивается высокая производительность работы бензопилы;

- регулируемый масляный насос. Количество масла, подающегося на цепь, зависит от предварительной ручной регулировки маслонасоса. Масло из масляного бачка поступает в масляный насос, после чего через масляный канал поступает в паз шины и на цепь;
- эффективный тормоз цепи. В случае отдачи или «обратного удара» срабатывает тормоз цепи, вращение цепи при этом немедленно прекратится;
- современная антивибрационная система. Двигатель в корпусе бензопилы установлен на специальных демпфирующих элементах.

Продукция ТМ «Кентавр» постоянно совершенствуется и, в связи с этим, возможны изменения, не затрагивающие основные принципы управления, внешний вид, конструкцию, комплектацию и оснащение изделия, так и содержание данного руководства без уведомления потребителей. Все возможные изменения направлены только на улучшение и модернизацию изделия.

1.2. Внешний вид

БП-4521ТН, БП-5225ТН, БП-5827ТН *

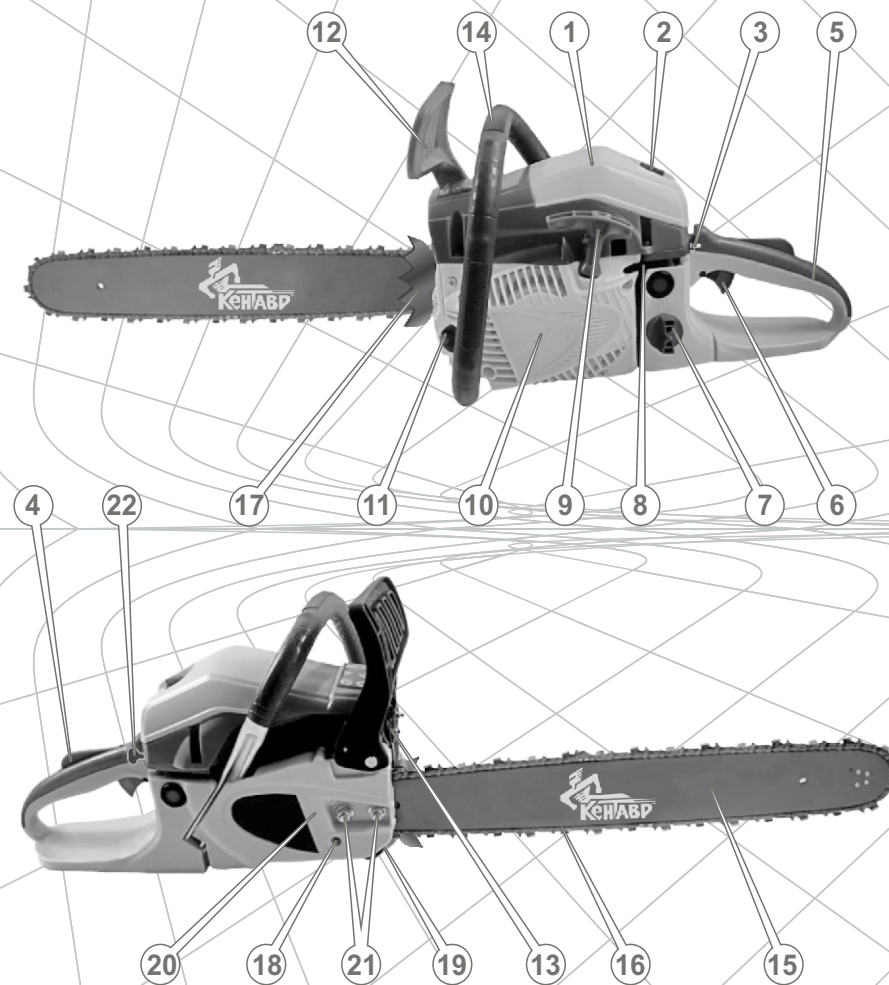


Рис. 1

*Внешний вид, элементы управления моделей – идентичные.

Спецификация к рисунку 1

- | | | | |
|-----|---|-----|--------------------------------------|
| 1. | Крышка воздушного фильтра | 19. | Уловитель цепи |
| 2. | Фиксатор крышки воздушного фильтра | 20. | Прижимная крышка шины |
| 3. | Выключатель зажигания | 21. | Гайки крепления шины |
| 4. | Клавиша, предохраняющая от случайного нажатия рычага дросселя | 22. | Ручка воздушной заслонки карбюратора |
| 5. | Задняя рукоятка | | |
| 6. | Рычаг дросселя | | |
| 7. | Пробка топливного бачка | | |
| 8. | Винты регулировки карбюратора | | |
| 9. | Рукоятка стартера | | |
| 10. | Защитный кожух стартера | | |
| 11. | Пробка масляного бачка | | |
| 12. | Рычаг аварийного тормоза цепи с защитным экраном | | |
| 13. | Глушитель | | |
| 14. | Передняя рукоятка | | |
| 15. | Шина | | |
| 16. | Цепь | | |
| 17. | Зубчатый упор | | |
| 18. | Регулировочный винт натяжения цепи | | |

Описание символов



Внимательно изучите руководство перед началом использования изделия



Обеспечьте защиту головы, глаз и ушей



Запрещается работать бензопилой, удерживая одной рукой



Запрещается работать бензопилой в дождь, снег и другие атмосферные осадки



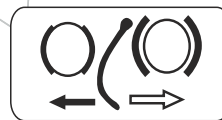
Крепко удерживайте изделие обеими руками



Внимание! Опасность отдачи и «обратного удара»



Внимание! Соблюдайте все правила эксплуатации изделия



Направление нажатия рычага аварийного тормоза для блокировки (черная стрелка) и разблокировки (белая стрелка) цепи



Маслозаливная горловина



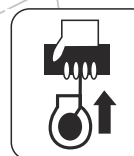
Уровень звукового давления



Выключатель зажигания



Ручка воздушной заслонки карбюратора



Направление движения рукоятки стартера



Изделие соответствует основным требованиям и стандартам Европейского Союза (изделие прошло процедуру оценки соответствия директивам и не является вредным для здоровья людей и окружающей среды).

2. КОМПЛЕКТАЦИЯ, ТЕХНИЧЕСКИЕ ДАННЫЕ**2.1. Комплект поставки**

1. Цепная бензопила
2. Шина
3. Цепь
4. Зубчатый упор
5. Емкость для приготовления топливной смеси
6. Т-образный ключ 13x19 мм (комбинация свечного ключа и отвертки)
7. Шестигранный ключ 3 мм
8. Шестигранный ключ 4 мм
9. Отвертка
10. Напильник
11. Руководство по эксплуатации
12. Упаковка

2.2. Технические данные

Характеристики	Модель		
	БП-4521ТН	БП-5225ТН	БП-5827ТН
Тип двигателя	бензиновый одноцилиндровый 2-тактный воздушного охлаждения		
Тип топлива	смесь бензина с маслом для 2-тактных двигателей 25:1		
Рабочий объем двигателя, куб.см	45	52	58
Мощность, л.с.	2,8	3,3	3,6
Максимальная частота, об/мин	10500	11000	11000
Скорость холостого хода, об/мин	3000...3200	3000...3200	3000...3200
Система запуска двигателя	ручной стартер		
Трансмиссия	автоматическая центробежная муфта сцепления		
Подача масла	автоматическая с регулировкой		
Объем топливного бака, мл	550	550	550
Объем масляного бака, мл	260	260	260
Длина шины, дюйм (см)	18 (45)	18 (45)	20 (50)
Скорость цепи, м/с	18	18	18
Время срабатывания тормоза цепи, с	0,12	0,12	0,12
Шаг цепи, дюйм	0,325	0,325	0,325
Количество звеньев цепи, шт.	72	72	76
Уровень звукового давления, дБ	110	110	110
Габаритные размеры (ДхШхВ), мм			
- без установленной шины	410x245x283	410x245x283	410x245x283
- с установленной шиной	860x245x283	860x245x283	910x245x283
- упаковки	495x280x285	495x280x285	515x275x290
Масса нетто (брутто), кг	6,7 (7,4)	6,7 (7,4)	6,9 (7,6)

3. ПРАВИЛА БЕЗОПАСНОСТИ

Основные опасные факторы при работе бензопилой:

- отскакивающие во время пиления щепки и ветви;
- вращающаяся цепь;
- отдача и «обратный удар»;
- выхлопные газы.

Запрещается:

- Включать и эксплуатировать изделие в случае болезни, в состоянии утомления, наркотического или алкогольного опьянения, а также под воздействием сильнодействующих лекарственных препаратов, снижающих скорость реакции и внимание.
- Включать и эксплуатировать изделие лицам, не изучившим правила техники безопасности и порядок эксплуатации.
- Включать и эксплуатировать изделие детям и подросткам моложе 18 лет, за исключением учеников старше 16 лет, обучающихся работе бензопилой под пристальным присмотром инструкторов.
- Выполнять работу в условиях ограниченной видимости, при сильном ветре, во время дождя или снега.
- Включать и эксплуатировать изделие при наличии повреждений, с ненадежно закрепленными частями и деталями.
- Использовать изделие в качестве рычага или лома для кантования бревен.



ВНИМАНИЕ!

Перед перемещением, заправкой топливом, проверкой состояния и техническим обслуживанием изделия остановите двигатель и дайте ему остыть.

- Перед началом работы бензопилой проверьте исправность: шины и цепи, рычага аварийного тормоза цепи, уловителя цепи, защитного щитка задней рукоятки, выключателя зажигания, глушителя и клавиши блокировки рычага дросселя. Проверьте уровень масла в бачке и работоспособность системы его подачи, при необходимости добавьте масла или прочистите каналы его подачи.
- Проверьте затяжку всего наружного крепежа, при необходимости подтяните. Все предусмотренные конструкцией составляющие и защитные элементы должны быть на штатных местах.

- Во время работы всегда надевайте защитную одежду, изготовленную из прочного материала, обеспечивающую надежную защиту. Рабочая одежда должна не стеснять движений, но в то же время плотно прилегать к телу, чтобы избежать возможности попасть в движущиеся части бензопилы или зацепиться за обрабатываемый материал. Всегда используйте средства защиты лица и глаз (вентилируемую маску, очки), а также органов слуха (наушники, беруши). Надевайте прочные защитные сапоги или ботинки с закрытым носком и с нескользящей подошвой. Для защиты рук используйте плотные перчатки или рукавицы. Обязательно надевайте плотный головной убор, а осуществляя валку деревьев и обрезание ветвей, позаботьтесь о специальной защитной каске.



- Не работайте бензопилой с затупившейся цепью, так как при этом повышается вероятность получения травмы.
- Не допускайте присутствия посторонних людей и животных в зоне проведения работ.
- Не перегружайте двигатель, чередуйте работу с отдыхом.
- По возможности воздержитесь от работы в одиночку.
- Регулярно проверяйте натяжение цепи.



ВНИМАНИЕ!

Для безопасной и эффективной работы очень важно правильно установить цепь на направляющей шине, а саму шину надежно закрепить в корпусе пилы и отрегулировать натяжение цепи.

- Во время заправки и эксплуатации изделия не допускайте попадания топлива и масла на землю и в стоки воды.



ВНИМАНИЕ!

Соблюдайте максимальную осторожность при обращении с горюче-смазочными материалами, пары бензина очень опасны для здоровья. Помните, что небрежное обращение с бензином может вызвать пожар. Запрещается заправлять топливо в помещении.

- После заправки плотно закрутите крышку топливного бака, проверьте, нет ли протечки. В случае утечки топлива устраните ее до запуска двигателя, так как это может привести к пожару.
- Если топливо или масло пролилось на изделие, вытрите насухо.
- Не заправляйте топливо, если двигатель запущен.
- Если изделие не используется, слейте топливо.
- Не работайте в непосредственной близости (менее 5 метров) от местонахождения легковоспламеняющихся материалов.
- Перед запуском двигателя убедитесь в том, что шина надежно закреплена и не соприкасается с посторонними предметами.



ВНИМАНИЕ!

Перед началом валки дерева убедитесь в том, что дерево при падении не нанесет травму Вам и окружающим людям, животным, не повредит другие деревья.

- Во время работы крепко удерживайте бензопилу в обеих руках, никогда не пытайтесь пилить, держа изделие одной рукой.
- Не приступайте к работе без предварительной тренировки.
- Никогда не используйте изделие для распиливания листового металла, пластмассы и других недревесных материалов.
- Старайтесь избегать пиления кустарников, поскольку мелкие ветви могут быть захвачены цепью и отброшены в вашем направлении – опасность получения травмы.
- В случае возникновения каких-либо отклонений в нормальной работе изделия, немедленно остановите двигатель, выясните и устраните причину.
- Постоянно следите за тем, чтобы вентиляционные отверстия на корпусе бензопилы не были закрыты или забиты стружкой и грязью. В противном случае это может привести к преждевременному выходу изделия из строя.
- Очищайте поверхности бензопилы от грязи или опилок сразу же по окончании работы. Изделие должно всегда содержаться в сухом и чистом виде, без присутствия на нем пятен масла, грязи и пыли.
- Во время транспортировки бензопилы надевайте на шину защитный чехол.
- Техническое обслуживание и хранение изделия осуществляйте только в соответствии с требованиями данного руководства.

Опасность отдачи и «обратного удара»

Отдача – это резкое перемещение корпуса бензопилы в сторону оператора при зажиме в распиле верхней части цепи или носка шины (см. рис. 2).

«Обратный удар» – это резкое и быстрое перемещение бензопилы назад-вверх, в сторону оператора, происходящее при попадании носка шины работающей пилы на массив древесины либо на посторонний твердый предмет – из камня или металла.

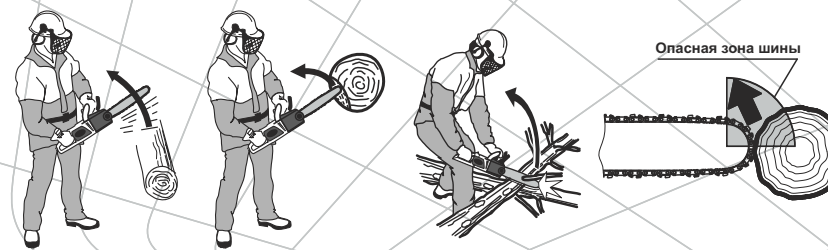


Рис. 2

Для того чтобы избежать травмирования или поломки изделия от отдачи и «обратного удара»:

- Следуйте рекомендациям по валке деревьев и раскряжке во избежание зажима шины в распиле.
- Не включайте бензопилу, когда цепь находится в соприкосновении с каким-либо предметом.
- Не допускайте случайного соприкосновения носка шины со стволами деревьев и ветками.
- В случае если в процессе работы произошло соприкосновение цепи с камнями, металлом и другими твердыми посторонними предметами, немедленно остановите двигатель и проведите осмотр шины и цепи.
- В процессе работы всегда держите в поле зрения шину работающей пилы, особенно носок шины.
- Бензопилу к массиву древесины подносите только во включенном состоянии, когда двигатель уже разогнался до максимальных оборотов.
- Сквозные отверстия носком шины делайте только в том случае, если вы хорошо обучены этому делу.
- При замене износившихся элементов бензопилы (шина, цепь), используйте только рекомендованные комплектующие.

4. ЭКСПЛУАТАЦИЯ



ВНИМАНИЕ!

В целях безопасности всегда останавливайте двигатель перед проведением любой из указанных в данном руководстве действий. Все действия выполняйте только при холодном двигателе.

4.1. Сборка изделия

1. Достаньте из упаковочной коробки изделие и все его составляющие.
2. Установите бензопилу на ровной поверхности.
3. Выключите тормоз, потянув рычаг аварийного тормоза цепи с защитным экраном в сторону передней рукоятки.
4. Открутите Т-образным ключом 13x19 мм две гайки, фиксирующие прижимную крышку шины (2) (см. рис. 3). Снимите прижимную крышку.
4. Установите на передней части корпуса зубчатый упор (1) и зафиксируйте его двумя винтами (2), используя шестигранный ключ 4 мм (см. рис. 4).
5. Введите цепь в зацепление с ведомой звездочкой, расположенной на носке шины. Обратите внимание на правильное направление движения цепи (см. рис. 5).

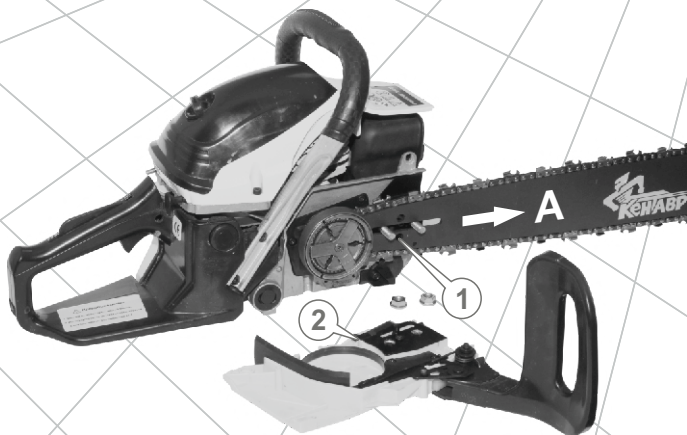


Рис. 3

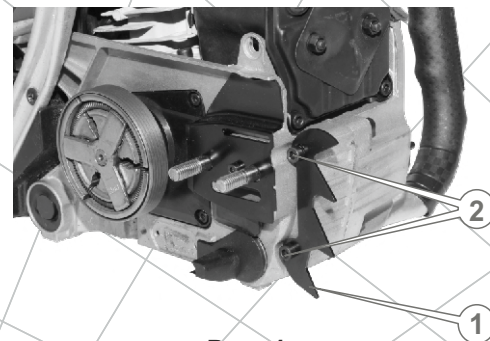


Рис. 4

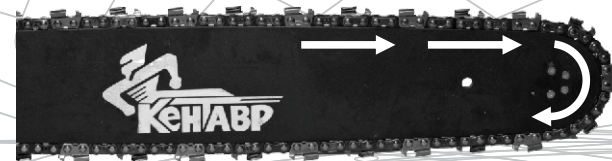


Рис. 5

7. Наденьте шину с цепью на направляющие шпильки (длинным пазом), чтобы штифт натяжителя цепи (1) точно совпал с натяжным отверстием шины (см. рис. 3).
8. Наденьте цепь на ведущую звездочку, расположенной на муфте сцепления и вставьте в паз шины хвостовики. Проведение этой операции начните с верхней ветви шины. Немного сдвиньте шину в направлении стрелки (A) (см. рис. 3), чтобы цепь слегка натянулась.
9. Наденьте прижимную крышку и закрутите две гайки, не затягивая их.
10. Натяните цепь (см. п.4.3.1.). Натягивайте цепь до тех пор, пока она плотно не приляжет к нижней части шины.
11. Надежно затяните крепежные гайки прижимной крышки.
12. Проверьте исправность тормоза цепи, заблокировав его нажатием на рычаг с защитным экраном в сторону шины. Цепь при этом не должна скользить по шине ни вперед, ни назад.

4.2. Контроль перед запуском

1. Осмотрите изделие и убедитесь в отсутствии механических повреждений корпуса бензопилы, шины и цепи.
2. Проверьте надежность крепления шины.
3. Проверьте натяжение цепи.
4. Проверьте уровень топлива и масла в бачках, в случае необходимости долейте до нормы.
5. Проверьте систему смазки цепи.
6. Проверьте исправность тормоза цепи.

Наибольшее влияние на долговечность и эффективность работы пильной гарнитуры (шины, цепи, ведущей и ведомой звездочек) бензопилы оказывают факторы – своевременная и правильная заточка зубьев цепи, правильное натяжение цепи и исправная работа механизма смазки цепи.

4.3. Подготовка к работе

4.3.1. Регулировка натяжения цепи



ВНИМАНИЕ!

В процессе эксплуатации цепной бензопилы, в зависимости от нагрева или остывания, цепь может удлиняться или укорачиваться. Исходя из этого, ее время от времени необходимо натягивать или ослаблять.

Если цепь сильно натянута, это:

- создает дополнительное трение, что приводит к перегреву и к необратимой тепловой деформации шины;
- вызывает ускоренный износ шины, ведущей и ведомой звездочек, а также подшипников;
- приводит к перегреву двигателя от перегрузки;
- вызывает повышенный расход топлива.

Если цепь слабо натянута, это:

- приводит к появлению разрушительных ударно-динамических нагрузок при запуске двигателя и в процессе работы изделия;
- значительно увеличивает опасность отдачи и «обратного удара»;
- может привести к соскальзыванию цепи с шины и, как следствие, к ее обрыву, заклиниванию ведущей звездочки и получению травм оператором;
- вызывает ускоренный износ шины, ведущей и ведомой звездочек, а также подшипников.

Порядок проверки натяжения цепи

1. Аккуратно возьмитесь за верхнюю ветвь цепи в середине шины или чуть ближе к ее носку и оттяните цепь от шины с усилием 1,5...2 кг.
2. Измерьте величину зазора между направляющей цепи (3) и шиной (2). Зазор должен быть в пределах 1-3 мм (см. рис. 6), а сама цепь должна легко перемещаться от руки вдоль паза шины.
3. Если зазор больше или меньше данного показателя – отрегулируйте натяжение цепи.

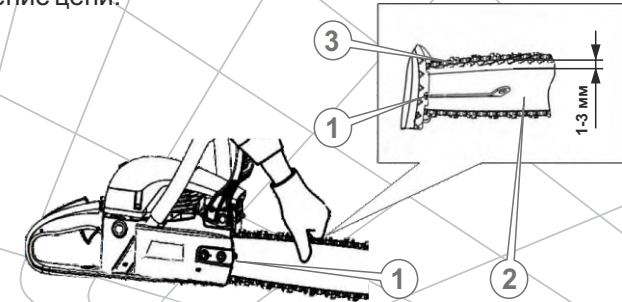


Рис. 6

Регулировка натяжения цепи

1. Остановите двигатель.
2. Послабьте прижимную крышку шины: Т-образным ключом 13x19 мм поверните две крепежные гайки прижимной крышки против хода часовой стрелки на один оборот. Если зазор между направляющей цепи и шиной не соответствует показателю 1-3 мм, плавно поверните отверткой регулировочный винт натяжения цепи (1) в направлении стрелки «А» или «Б» (см. рис. 7), чтобы ослабить или натянуть цепь.

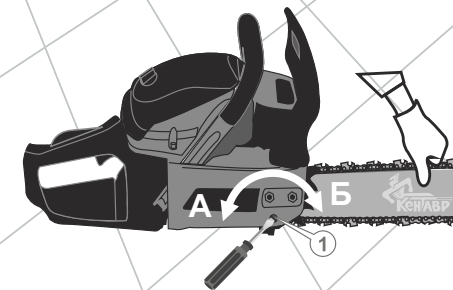


Рис. 7

3. При вращении регулировочного винта (1) против хода часовой стрелки – цепь ослабляется (А), при вращении регулировочного винта (1) по ходу часовой стрелки (Б) – цепь натягивается. При вращении винта штифт натяжения цепи перемещается по пазу в прижимной крышке, увлекая за собой шину, что в свою очередь вызывает натяжение цепи.
4. Осуществив регулировку натяжения цепи, убедитесь, что цепь свободно движется в пазе шины и правильно сцепляется с зубьями ведомой звездочки. Для этого аккуратно потяните цепь от руки, перемещая ее по шине в обоих направлениях.



ВНИМАНИЕ!

Если цепь не движется в пазе шины или заедает, это означает, что она сильно натянута. Осуществляйте регулировку до тех пор, пока цепь не будет свободно двигаться в пазе шины и правильно сцепляться с зубьями ведомой звездочки, но в то же время цепь не будет провисать.

5. Надежно затяните крепежные гайки прижимной крышки.
6. Проверьте правильность натяжения цепи, для чего:
 - запустите двигатель и дайте поработать двигателю на повышенных оборотах до нормального разогрева цепи;
 - остановите двигатель и вновь проверьте величину зазора между направляющей цепи и шиной;
 - если зазор между направляющей цепи и шиной не соответствует показателю 1-3 мм, повторите процедуру регулировки (п.п.2-6).



ВНИМАНИЕ!

Зубья цепи имеют острые кромки, поэтому при проверке натяжения цепи необходимо пользоваться защитными перчатками или рукавицами.

Если Вы планируете работать с изделием в холодное время года, то немного ослабьте цепь.

Под воздействием высокой температуры цепь имеет свойство удлиняться (начинает провисать), что может привести к соскальзыванию ее с шины. По завершении работы немного ослабьте натяжение цепи. В противном случае при остывании цепь натянется, что приведет к чрезмерным механическим нагрузкам на шину, цепь, ведущую и ведомую звездочки.

Если Вы надели на шину новую цепь, то после предварительной регулировки натяжения запустите двигатель и дайте поработать бензопиле на протяжении 5 минут в режиме холостого хода, а затем окончательно скорректируйте натяжение цепи.

4.3.2. Заправка топливом



ВНИМАНИЕ!

Бензопила поставляется без топлива в бачке! Никогда не заливайте в топливный бачок чистый бензин. Используйте смесь бензина с маслом для двухтактных двигателей в соотношении 25:1.

1. Подготовьте топливную смесь, используя специальную емкость, прилагаемую в комплекте поставки. Вначале налейте в емкость бензин, а затем масло. Хорошо перемешайте.
2. Тщательно очистите (!) поверхность вокруг пробки заливной горловины топливного бачка и саму пробку от загрязнений, чтобы не допустить попадания опилок, частиц пыли и грязи вовнутрь бачка.
3. Открутите пробку (1) заливной горловины топливного бачка (см. рис. 8).
4. Налейте в топливный бачок 550 мл топливной смеси (используйте лейку, чтобы не пролить топливо).
5. Плотнo закрутите пробку заливной горловины топливного бачка.
6. Если топливная смесь пролилась на корпус изделия, вытрите насухо.



Рис. 8

Чтобы не вывести двигатель бензопилы из строя:

- Не заливаете в топливный бачок чистый бензин. Так как в бензопиле отсутствует система смазки двигателя, все внутренние части двигателя смазываются маслом из состава топливной смеси.
- Не используйте бензоспирт – опасность повреждения резиновых уплотнений двигателя.
- Не используйте масло для четырехтактных двигателей – вероятность загрязнения канала выхода выхлопных газов, свечи зажигания, западания поршневых колец.
- По возможности приготавливайте топливную смесь и заливаете ее в топливный бачок непосредственно перед работой бензопилой. Хранение топливной смеси более 10 суток приведет к непригодности ее дальнейшего использования.

4.3.3. Заправка маслом



ВНИМАНИЕ!

Бензопила поставляется без масла в масляном бачке! Эксплуатация бензопилы без наличия масла в масляном бачке категорически запрещена. Если при работе изделия шина и цепь не будут регулярно смазываться, то эффективность бензопилы понизится, а срок службы шины, цепи и звездочек существенно сократится.

В процессе работы бензопилы шина и цепь должны постоянно и равномерно смазываться, поэтому всегда следите за наличием масла в масляном бачке, а также за исправностью системы его подачи.



ВНИМАНИЕ!

Запрещается заливать в масляный бачок утратившее свои свойства масло, а также масло, не предназначенное для смазывания цепи пилы.

Перед первым использованием бензопилы залейте в масляный бачок 260 мл масла (специальное масло, предназначенное для цепей пил).

Бензопила оборудована системой смазки цепи – при работе изделия на шину и цепь подается необходимая порция масла. Увеличение оборотов двигателя увеличивает расход масла. Но при этом обязательно необходимо отрегулировать подачу масла (см. «Порядок регулировки маслонасоса»).

Для заправки масла:

1. Тщательно очистите (!) поверхность вокруг пробки заливной горловины масляного бачка и саму пробку от загрязнений, чтобы не допустить попадания опилок, частиц пыли и грязи вовнутрь бачка.
2. Открутите пробку (2) заливной горловины масляного бачка (см. рис. 8).
3. Налейте в масляный бачок масло (используйте лейку, чтобы не пролить масло).
4. Плотнo закрутите пробку заливной горловины масляного бачка.
5. Если масло пролилось на корпус изделия, вытрите насухо.

⚠ ВНИМАНИЕ!

Если изделие не используется на протяжении длительного периода времени, то обязательно слейте масло. Слейте масло также перед транспортировкой изделия и при демонтаже шины.

Проверка исправности системы подачи масла:

1. Запустите двигатель и на протяжении 1 минуты удерживайте носок шины на высоте 15-20 см над любой светлой поверхностью, к примеру, над расстеленным листом бумаги или над древесиной (см. рис. 9).
2. Если на поверхности появились следы масла (1), значит, система смазки цепи исправна.

⚠ ВНИМАНИЕ!

Если масло на цепь не подается на протяжении 1 минуты, настоятельно рекомендуем остановить двигатель. В противном случае цепь может выйти из строя.

3. Если следы масла не наблюдаются, остановите двигатель, снимите шину с цепью, отрегулируйте маслонасос, прочистите масляный канал и масляное отверстие в шине. Запустите двигатель при снятой шине с цепью и убедитесь, что масло из системы подачи поступает. Только после этого установите шину с цепью на бензопилу.

⚠ ВНИМАНИЕ!

Если проведение данной процедуры не помогает устранить проблему, обратитесь в сервисный центр.



Рис. 9

Порядок регулировки маслонасоса:

1. Вставьте отвертку в шлиц штока (1) масляного насоса (см. рис. 10, 11).

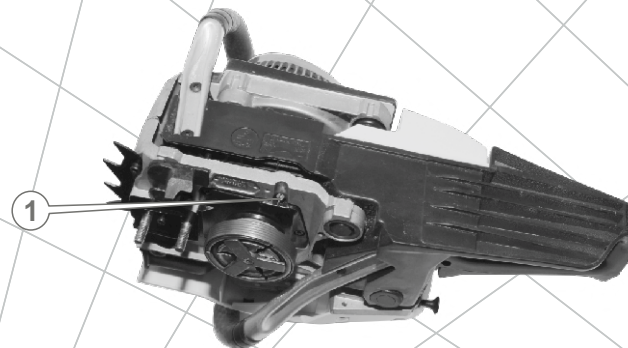


Рис. 10

ПРИМЕЧАНИЕ!

Шлиц штока масляного насоса (1) расположен на донной части бензопилы под муфтой сцепления (3) (см. рис. 11).

2. Отрегулируйте подачу масла на цепь согласно указателю (2), промаркированному на донной части бензопилы (см. рис. 11).

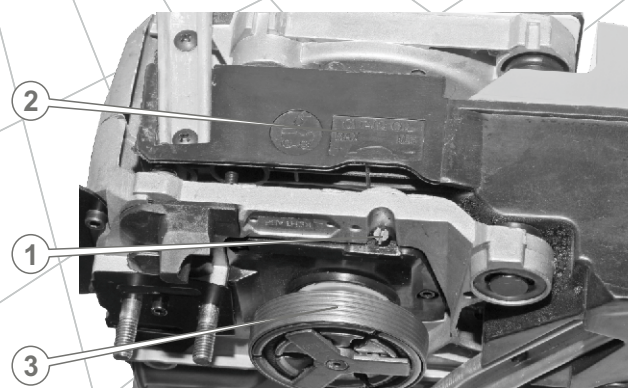


Рис. 11

3. Вращая шток (1) против хода часовой стрелки (А) в направлении отметки «MAX» – подача масла увеличивается, вращая шток (1) по ходу часовой стрелки (Б) в направлении отметки «MIN» – подача масла уменьшается (см. рис. 10).

⚠ ВНИМАНИЕ!

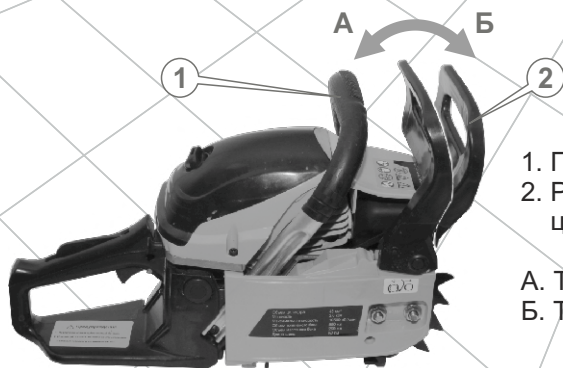
Количество масла, подающегося на цепь масляным насосом, зависит частоты оборотов двигателя: чем выше обороты, тем больше масла поступает на цепь и наоборот.

4.3.4. Проверка тормоза цепи

⚠ ВНИМАНИЕ!

Тормоз цепи предназначен для моментальной остановки цепи при отдаче или «обратном ударе». Тормоз цепи блокируется от упора об руку. Работать бензопилой при неисправном тормозе цепи запрещается.

Тормоз цепи отключен (цепь может вращаться), когда его рычаг (2) находится во "взведенном положении" (А) (рычаг потянут в сторону передней рукоятки) (см. рис. 12).



1. Передняя рукоятка.
2. Рычаг аварийного тормоза цепи с защитным экраном.

А. Тормоз цепи выключен.
Б. Тормоз цепи включен.

Рис. 12

Тормоз цепи включен (цепь остановлена), когда рычаг (2) находится во включенном положении (Б). В этом положении рычага Вы не сможете повернуть цепь (см. рис. 12).

⚠ ВНИМАНИЕ!

После срабатывания тормоза цепи необходимо отпустить рычаг дросселя, чтобы понизить обороты двигателя. Продолжительная работа с включенным тормозом цепи приведет к генерации тепла в сцеплении и как следствие – к неисправности изделия.

Проверку работы тормоза цепи следует осуществлять непосредственно перед началом работы бензопилой.

Порядок проверки исправности тормоза цепи (см. рис. 13):

1. Положите бензопилу на ровную поверхность. Убедитесь, что шина с цепью не соприкасается с какими-либо предметами.
2. Запустите двигатель (см. п. 4.3.5).
3. Нажмите на рычаг дросселя.
4. Включите тормоз цепи, не отпуская рукой переднюю рукоятку нажав запястьем левой руки на рычаг аварийного тормоза цепи. Движение цепи при этом должно сразу же прекратиться.

⚠ ВНИМАНИЕ!

Если при включенном тормозе движение цепи не прекращается, обратитесь в сервисный центр.

5. Отпустите рычаг дросселя.
6. Остановите двигатель.

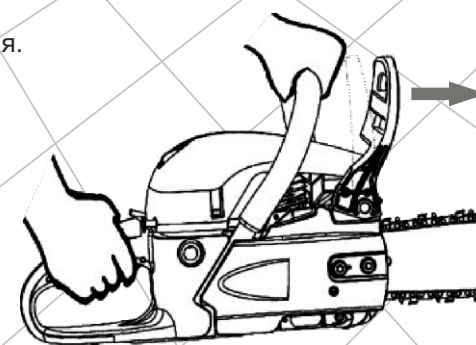


Рис. 13

⚠ ВНИМАНИЕ!

Тормозной рычаг фиксируется в обоих положениях. В том случае, если рычаг нельзя переместить ни в одно из положений или ощущается сильное сопротивление – использовать бензопилу запрещается.

4.3.5. Запуск и остановка двигателя**⚠ ВНИМАНИЕ!**

Во избежание получения травм запускать двигатель необходимо только при включенном тормозе цепи.

Порядок запуска двигателя при температуре окружающего воздуха выше +5°C)

1. Залейте в топливный бачок топливную смесь (см. п. 4.3.2).
2. Залейте в масляный бачок масло, предназначенное для смазки цепи (см. п. 4.3.3).
3. Включите тормоз цепи (см. рис. 12).

⚠ ВНИМАНИЕ!

Во избежание выхода из строя муфты центробежного сцепления и механизма тормоза цепи не допускайте работу двигателя бензопилы на повышенных оборотах при включенном тормозе цепи.

4. Установите выключатель зажигания (1) в верхнее положение (см. рис. 14).

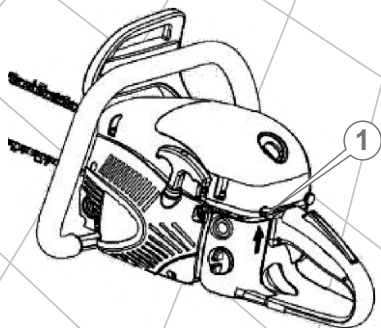


Рис. 14

5. Убедитесь, что шина не соприкасается с какими-либо предметами.
6. Установите бензопилу на ровной поверхности. Удерживайте изделие, как показано на рисунке (см. рис. 15).

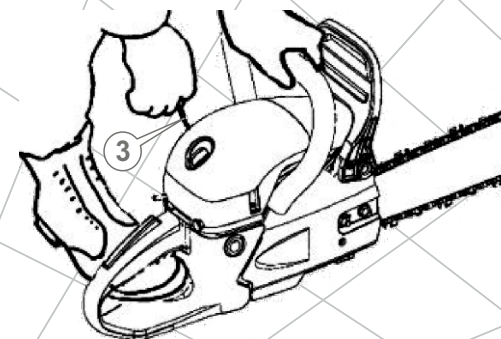


Рис. 15

7. Потяните до упора ручку воздушной заслонки карбюратора (2) в направлении стрелки (см. рис. 16). При этом закроется воздушная заслонка карбюратора.

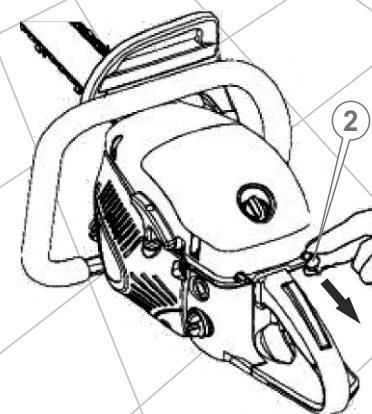


Рис. 16

- Приведите в действие стартер двигателя: вначале осторожно потяните на себя рукоятку стартера (3) (см. рис. 15), пока не ощутите сопротивление. Ощувив сопротивление, верните рукоятку в исходное положение, а затем резко потяните на себя рукоятку стартера. Проведите данную процедуру 2-3 раза, пока двигатель не начнет «схватывать». Как только двигатель начнет «схватывать», остановите процесс запуска бензопилы и сразу же откройте воздушную заслонку карбюратора, установив ручку заслонки в исходное положение (см. рис. 17).

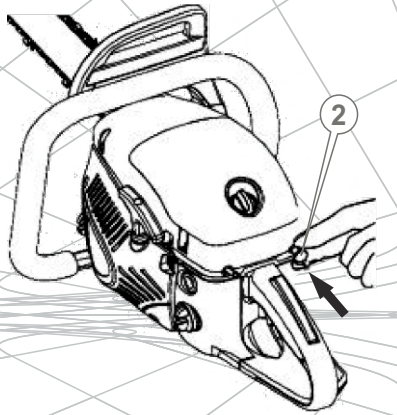


Рис. 17

- Опять потяните на себя рукоятку стартера для запуска двигателя. После того, как двигатель будет запущен, медленно верните рукоятку стартера в прежнее положение и надежно зафиксируйте.

**ВНИМАНИЕ!**

Тянуть рукоятку стартера следует предельно осторожно, чтобы не выдернуть шнур стартера.

- Прогрейте двигатель на протяжении 1-3 минут (в зависимости от температуры окружающего воздуха), пока двигатель не станет работать на устойчивых холостых оборотах.
- Отключите тормоз цепи (см. рис. 12).

Порядок остановки двигателя (см. рис. 18)

- Отпустите рычаг дросселя (1).
- Дайте двигателю поработать на холостых оборотах на протяжении 1-3 минут.
- Установите выключатель зажигания (2) в нижнее положение (STOP).

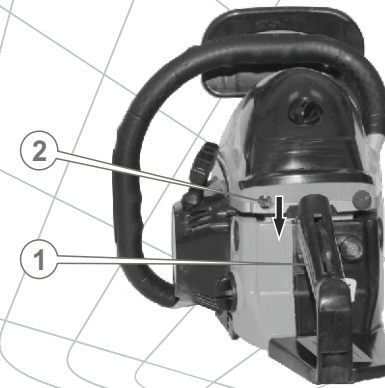


Рис. 18

4.3.6 Особенности пуска двигателя в холодное (зимнее) время

Необходимо учитывать, что при температуре окружающего воздуха ниже +5 °С запустить двигатель бензопилы становится труднее.

- Пуск двигателя в холодное (зимнее) время осуществляйте на повышенных оборотах.
- Пуск двигателя осуществляйте только при выключенном тормозе цепи.
- Прогрейте двигатель на протяжении 3-5 минут (в зависимости от температуры окружающего воздуха), пока двигатель не станет работать на устойчивых холостых оборотах.

4.3.7 Обкатка двигателя

Новый или недавно отремонтированный двигатель бензопилы должен пройти обкатку в течение 5 часов. Обкатку двигателя можно осуществлять при отсоединенной шине с цепью. На протяжении всего периода обкатки двигатель должен работать на холостых оборотах, указанных в п.2.2. данного руководства. Во время обкатки не допускайте работы двигателя на повышенных оборотах и с нагрузкой, так как от правильности обкатки зависит долговечность работы двигателя.

⚠ ВНИМАНИЕ!

При обнаружении отклонений в работе двигателя немедленно остановите его, выясните причины неисправности и примите меры по их устранению.

4.4 Работа

⚠ ВНИМАНИЕ!

Прежде чем приступить непосредственно к работе цепной бензопилой, внимательно ознакомьтесь с данным руководством. Вначале попрактикуйтесь – распилите небольшое дерево или ветки.

4.4.1. Пиление древесины

Если цепь заточена, процесс пиления должен происходить без особых усилий.

⚠ ВНИМАНИЕ!

Помните, что падающее дерево может нанести серьезное повреждение всему, что встретится на его пути.

Существует способ заставить спиливаемое дерево упасть туда, куда необходимо именно Вам.

Последовательность работы:

1. Расчистите зону вокруг дерева.
2. Определите направление, в котором будет падать спиленное дерево, с учетом направления ветра, расположения веток на дереве, удобства работы после повала дерева.
3. Примите устойчивую позу, расположившись так, чтобы бензопила не смогла нанести травму Вам или наткнуться на какое-то препятствие.
4. Подготовьте путь отхода, который должен быть диаметрально противоположным направлению падения спиленного дерева.
5. Запустите двигатель.
6. Начните пилить дерево с той стороны (3), куда оно должно упасть (см. рис. 19). Сделайте клиновидный пропил (1) под углом 30-45 градусов, глубина которого примерно равна 1/3 от толщины ствола. Валочный распил (2) сделайте с противоположной стороны от клиновидного пропила, поместив зубец упора пилы на ствол на 2,5-5 см выше нижнего края клиновидного пропила. Завершите пиление тогда, когда до внутреннего края клиновидного пропила останется где-то 1/10 диаметра ствола.

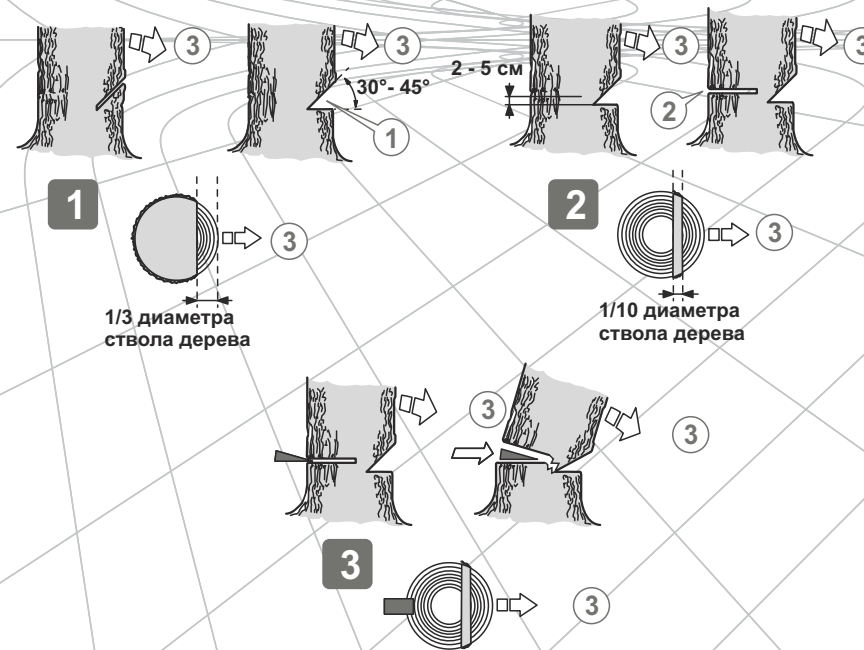


Рис. 19

7. Когда делаете валочный распил, не пытайтесь пропилить ствол насквозь до клиновидного пропила. Часть ствола, оставшаяся не пропиленной, будет выступать штырем при падении дерева, направляя его в необходимую сторону. Когда дерево начнет падать, остановите двигатель бензопилы, уложите изделие на землю и немедленно отойдите в заранее намеченную безопасную зону.

⚠ ВНИМАНИЕ!

Когда дерево начнет падать, отойдите от ствола как минимум на 3 м, чтобы уклониться, в случае отскока ствола через пену.

⚠ ВНИМАНИЕ!

Пилить ствол дерева необходимо на максимальных оборотах двигателя, при этом медленно погружая пилу в ствол дерева.

8. Используя специальные валочные приспособления, повалите дерево в заранее спланированном направлении.

4.4.2. Раскряжевка

Раскряжевка – это поперечное распиливание поваленного дерева или бревна на части.

Основные правила, которые применяются в процессе раскряжевки:

- уложите бревно на опоры (используйте козлы);
- при распиливании бревна на склоне располагайтесь всегда на высокой части склона;
- при распиливании никогда не становитесь на бревно.

Распиливание бревна без подкладывания опор.

1. Медленно распилите (1) бревно на 2/3 его диаметра (см. рис. 20).

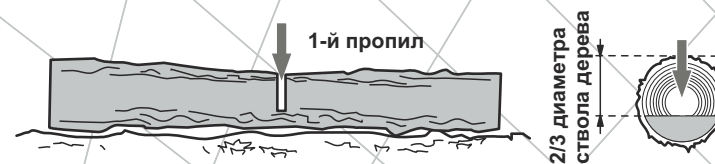


Рис. 20

2. Переверните бревно и распилите (2) его с противоположной стороны (см. рис. 21).



Рис. 21

Распиливание бревна с подкладыванием опор (см. рис. 22).

1. Сделайте распилы бревна в области «А». Первый распил сделайте снизу вверх (1) на 1/3 толщины бревна и закончите пиление сверху вниз.
2. Если у бревна имеются две точки опоры по краям и опоры правильно расположены в соотношении с центром тяжести, то первый распил (область «В») сделайте сверху вниз (на треть диаметра бревна), а второй распил – снизу вверх (навстречу первому).

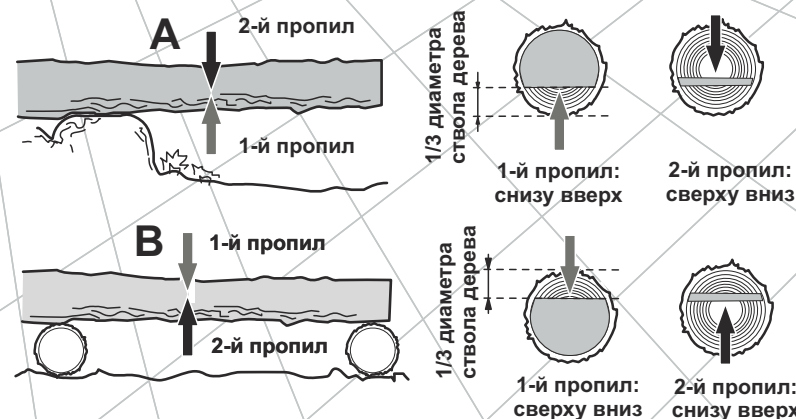


Рис. 22

⚠ ВНИМАНИЕ!

Если сделать распил с неправильной стороны, то произойдет защемление шины в древесине.

Если все-таки шину защемило и ее невозможно вытащить без прикладывания значительных усилий, то ни в коем случае не дергайте бензопилу и не пытайтесь ее вырывать. Остановите двигатель, забейте штырь в пропил, чтобы приоткрыть его, а затем аккуратно вытащите шину.

Распиливание бревна с использованием козел.

При распиливании бревен лучше всего использовать козлы в качестве упора. Убедитесь, что во время пиления бревно надежно закреплено (см. рис. 23).



Рис. 23

Первый распил сделайте снизу вверх на 1/3 толщины бревна и закончите пиление сверху вниз. Аккуратно подвиньте бревно и повторите процедуру пиления.

4.4.3. Обрезка ветвей и сучков**⚠ ВНИМАНИЕ!**

Во время пиления не держите бензопилу на вытянутых руках, а также расположенной вертикально или над головой (см. рис. 24). Будьте внимательны, чтобы носок шины не коснулся ствола дерева и соседних веток.

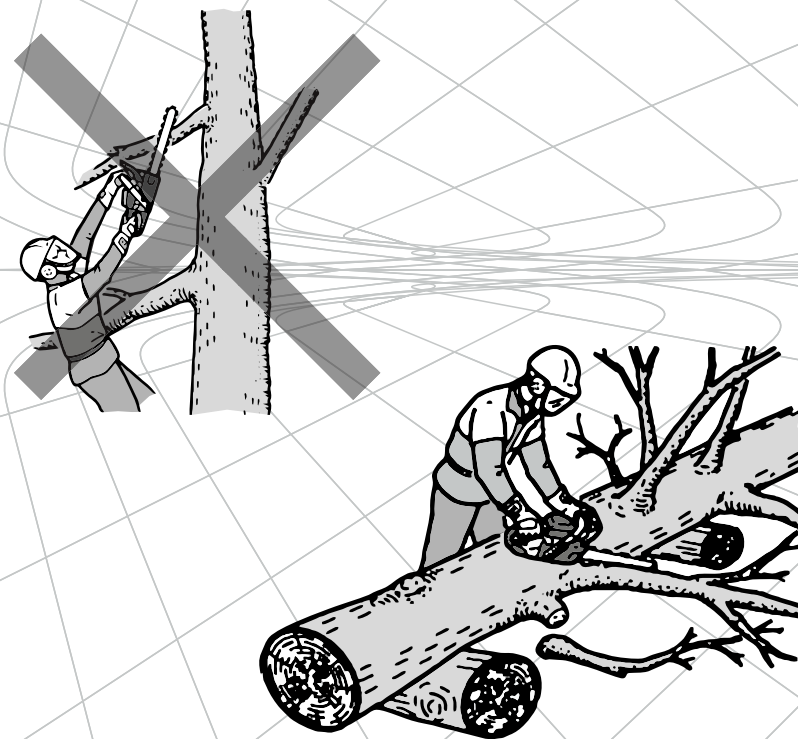


Рис. 24

Последовательность обрезки ветвей и сучков со стоящего дерева (см. рис. 25).

1. Первый надрез сделайте снизу (1).
2. Второй надрез сделайте с противоположной стороны (2). Следите за тем, чтобы спиленная ветвь или сук не упали на Вас.

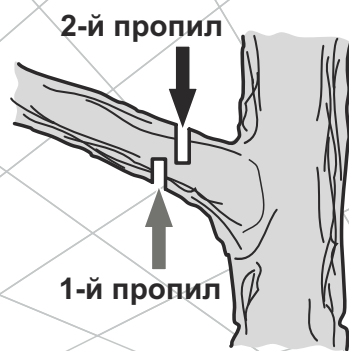


Рис. 25

Последовательность обрезки ветвей и сучков с поваленного дерева (см. рис. 26).

Процесс обрезки сучков и ветвей с поваленного дерева очень напоминает процесс раскряжевки.

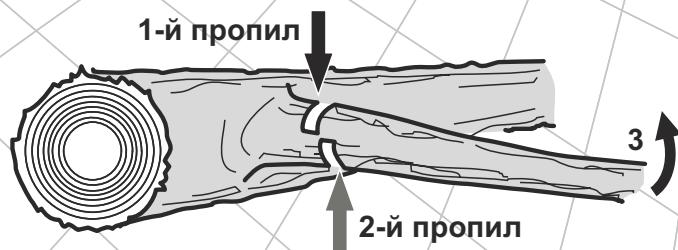


Рис. 26

1. Определите направление изгиба отпиливаемой ветви (3).
2. Сделайте небольшой надрез сверху (1).
3. Второй надрез сделайте с противоположной стороны (2).



ВНИМАНИЕ!

Не отпиливайте ветку, на которую Вы опираетесь. Убедитесь, что спиливаемая ветвь не находится под нагрузкой. Ветви, на которые опирается дерево, спилите в последнюю очередь.

Распиливание бревна с использованием зубчатого упора бензопилы.

Для быстрого и эффективного распиливания бревна используйте зубчатый упор бензопилы.

1. Надежно упритесь зубчатым упором бензопилы в бревно (см. рис. 27).
2. Распилите бревно, погружая пилу в древесину методом вращения, используя упор как дополнительный рычаг.

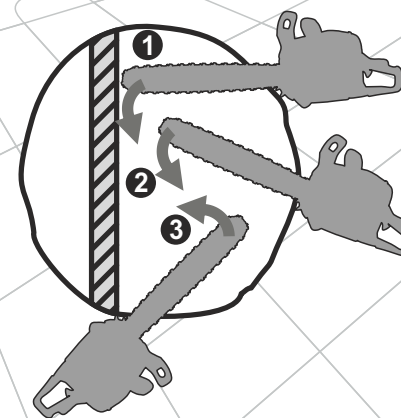


Рис. 27

5. ТЕХНИЧЕСКОЕ ОБСЛУЖИВАНИЕ

5.1. Общие положения

ВНИМАНИЕ!

Все действия по техническому обслуживанию бензопилы, за исключением тех, которые перечислены в соответствующих разделах данного руководства, должны выполняться специалистами, имеющими соответствующую квалификацию.

Бензопилы моделей **БП-4521ТН, БП-5225ТН, БП-5827ТН** представляют собой надежные изделия, которые разработаны с учетом всех современных инженерных технологий. Выполняя все рекомендации руководства по эксплуатации, своевременно осуществляя техническое обслуживание, Вы обеспечите надежную работу изделия на протяжении многих лет.

Используйте только оригинальные запасные части ТМ «Кентавр». Использование неоригинальных запасных частей может привести к порче изделия.

ВНИМАНИЕ!

Во избежание получения травм, любые работы по техническому обслуживанию необходимо выполнять при остановленном и остывшем двигателе. Снимите колпачок со свечи зажигания для предотвращения случайного запуска двигателя.

Периодичность технического обслуживания

Операция	Периодичность			
	Перед использованием	Каждый месяц или через 25 часов работы	Каждые 3 месяца или через 50 часов работы	Раз в год или через 100 часов работы
Проверка и подтяжка всех крепежных элементов бензопилы	●			
Проверка утечки топлива и масла	●			
Заправка топлива и масла	●			
Проверка чистоты воздушного фильтра	●			
Промывка воздушного фильтра*		●		
Замена воздушного фильтра*				●
Проверка тормоза цепи	●			
Промывка масляного фильтра		●		
Промывка масляного бака		●		
Промывка топливного фильтра		●		
Промывка топливного бака		●		
Проверка состояния свечи, регулировка зазора между электродами			●	

Операция	Периодичность			
	Перед использованием	Каждый месяц или через 25 часов работы	Каждые 3 месяца или через 50 часов работы	Раз в год или через 100 часов работы
Замена свечи зажигания				●
Удаление нагара с отверстия выхода отработавших газов глушителя			●	
Проверка амортизаторов	●			
Проверка масло- и топливопровода, прокладок крышек баков	Один раз в три года*			
Замена масло- и топливопровода, прокладок крышек баков	Один раз в три года*			

* При работе в загрязненных условиях выполнять чаще.

После каждого использования бензопилы

- выполните внешний осмотр на предмет обнаружения неисправностей и повреждений, потеков масла и топлива, при обнаружении – устраните причины неисправностей;
- проверьте и при необходимости подтяните все крепежные элементы бензопилы;
- удалите с корпуса изделия, шины и цепи, охлаждающих ребер цилиндра двигателя пыль, грязь, масло и стружку;
- очистите вентиляционные отверстия на корпусе;
- проверьте ребра шины на предмет износа. Если имеются заусеницы, удалите их, используя надфиль;
- очистите и смажьте маслом, предназначенным для смазывания цепи, ведущую и ведомую звездочки;
- очистите канал подачи масла, масляные отверстия;
- проверьте чистоту воздушного фильтра и, если необходимо, очистите его.

В случае чрезмерного загрязнения бензопилы, к примеру – смолой, протрите специальным чистящим раствором. Шину и цепь обслужите отдельно, для чего поместите их на 15 минут в сосуд с чистящим раствором. После этого шину и цепь промойте чистой водой и обработайте антикоррозийным аэрозолем.

Для обеспечения равномерного износа верхней и нижней стороны шины, переворачивайте ее через каждые 25 часов работы изделия.

5.2. Обслуживание шины и ведомой звездочки

1. Удалите опилки и грязь из желоба шины, масляных отверстий и ведомой звездочки (см. рис. 28).
2. Убедитесь, что масляные отверстия прочищены.
3. Смажьте желоб шины, ведомую звездочку и масляные отверстия маслом, предназначенным для смазывания цепи.

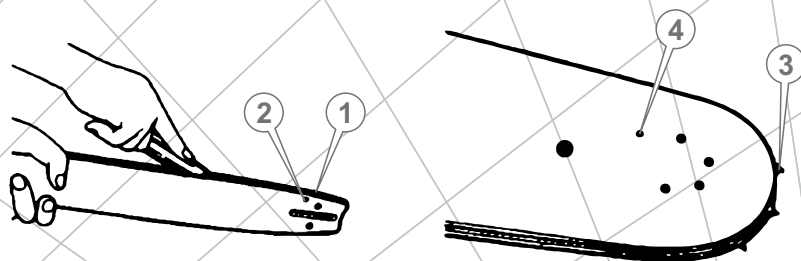


Рис. 28

1. Желоб
2. Масляное отверстие
3. Ведомая звездочка
4. Масляное отверстие

5.3. Обслуживание ведущей звездочки

1. Удалите опилки и грязь со звездочки.
2. Проверьте ведущую звездочку на предмет изношенности, наличие вмятин и трещин.
3. При наличии повреждений или при чрезмерном износе зубьев звездочки, необходимо заменить ведущую звездочку.



ВНИМАНИЕ!

Не надевайте новую цепь на поврежденную, изношенную ведущую звездочку или изношенную цепь на новую звездочку.

5.4. Обслуживание цепи

Признаком необходимости смены цепи или заточки зубьев цепи является появление мелкой стружки. Кроме того, работа тупой цепью приводит к чрезмерному давлению оператора на инструмент и может привести к заклиниванию такой цепи в древесине, что резко увеличивает вероятность поломки ведущей звездочки и ведет к аварийному перегреву пилы.

Правильную заточку зубьев цепи можно выполнить только с помощью специальных шаблонов и инструментов, которые соответствуют данному типу цепи и приобретаются отдельно. Описание действий по заточке зубьев приводится в инструкции к заточному шаблону или в специальной литературе.

В процессе работы цепь изнашивается и растягивается, что в свою очередь приводит к соответствующему износу ведущей и ведомой звездочек. Установка новой цепи на изношенные звездочки приводит к тому, что из-за несоответствия шага происходит ускоренный интенсивный износ и цепи, и звездочек. Практика показывает, что целесообразно иметь 3-4 цепи и последовательно (например – через день или два) менять их, чтобы происходил равномерный износ всей пильной гарнитуры: цепей, шины и звездочек.

5.5. Обслуживание воздушного фильтра

1. Открутите фиксатор крышки воздушного фильтра (см. рис. 29).
2. Снимите крышку воздушного фильтра.
3. Извлеките воздушный фильтр, аккуратно сняв его со шпильки.
4. Извлеките из фильтра уплотнительную прокладку.
5. Используя отвертку, аккуратно разделите воздушный фильтр на две половинки.
6. Аккуратно удалите пыль и грязь с фильтрующих элементов, не повредив их (постучите по твердой поверхности и продуйте воздухом), промойте в бензине и тщательно высушите.
7. Соберите фильтр и установите его на штатное место.

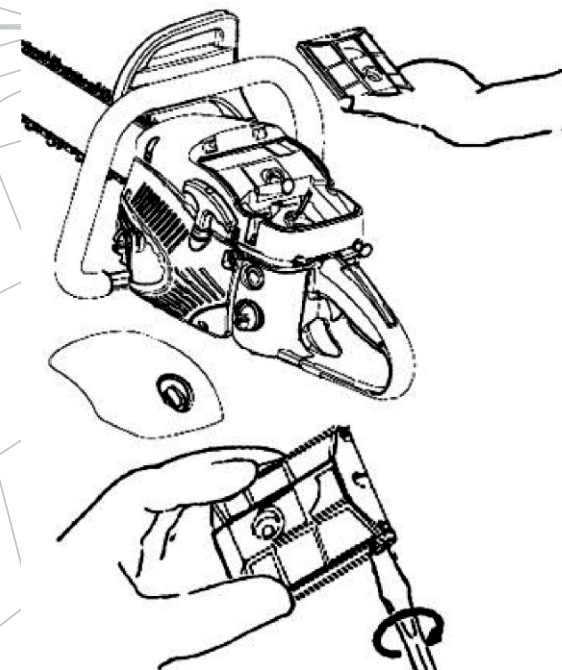


Рис. 29

5.6. Проверка состояния свечи зажигания и ее замена

ВНИМАНИЕ!

Для правильной работы двигателя на свече зажигания не должно быть загрязнений, зазор между электродами должен быть 0,60 - 0,70 мм.

1. Отсоедините колпачок от свечи зажигания.
2. Удалите грязь со свечи и люльки.
3. Открутите Т-образным ключом 13x19 мм свечу зажигания, осмотрите ее. Если свеча повреждена или изношены электроды, замените свечу.
4. Используя специальный щуп, измерьте зазор между электродами свечи (если необходимо, выставьте зазор 0,60 – 0,70 мм, осторожно подгибая боковой электрод) (см. рис. 30).
5. Аккуратно закрутите свечу зажигания.
6. Плотнo наденьте колпачок на свечу зажигания.

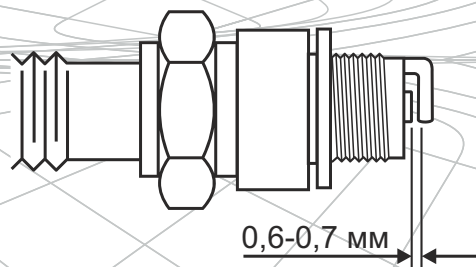


Рис. 30

5.7. Регулировка карбюратора

Карбюратор отрегулирован на заводе-изготовителе при испытании бензопилы. Карбюратор при этом отрегулирован на обогащенную смесь (больше топлива, меньше воздуха). Такая регулировка карбюратора должна сохраняться на протяжении всего периода обкатки двигателя (в пределах 5 часов работы). После обкатки двигателя необходимо выполнить точную регулировку карбюратора.

ВНИМАНИЕ!

Не исключено, что время первого пуска двигателя, а также в процессе обкатки двигателя может потребоваться точная настройка карбюратора.



Рис. 31

1. Регулировочный винт «L» – подача топлива.
2. Регулировочный винт «H» – подача воздуха.
3. Регулировочный винт «T» – регулятор холостого хода.

Порядок регулировки карбюратора (см. рис. 31)

1. Остановите двигатель.
2. Поверните регулировочные винты «L» и «H» по ходу часовой стрелки до упора. Не прикладывайте усилий при вращении винтов.
3. Медленно поверните регулировочный винт «L» против хода часовой стрелки на $1,5 \pm 0,25$ оборота.
4. Медленно поверните регулировочный винт «H» против хода часовой стрелки на $3/4 \pm 3/8$ оборота.

ВНИМАНИЕ!

При помощи регулировочных винтов «L» и «H» регулируется оптимальное соотношение в топливной смеси топлива и воздуха. Регулировка винтом «L» на слишком обедненную смесь приводит к затрудненному пуску двигателя и набору двигателем оборотов. Регулировка винтом «H» на слишком обедненную смесь приводит к снижению мощности двигателя, набору им оборотов и возможному выходу двигателя из строя.

Регулировка винтами «L» и «H» на слишком обогащенную смесь приводит к затрудненному пуску двигателя и снижению рабочих оборотов двигателя.

- Запустите двигатель и прогрейте его в течение 2-5 минут.

⚠ ВНИМАНИЕ!

Оцените работу двигателя. Если в карбюратор поступает обогащенная смесь, из глушителя будет идти обильный дым. Если в карбюратор поступает обедненная смесь, двигатель будет работать неустойчиво.

- Отпустите рычаг дросселя. Медленно поворачивайте регулировочный винт «L» по ходу часовой до тех пор, пока двигатель не наберет максимальные обороты. Цепь при этом будет вращаться.
- Медленно поворачивайте регулировочный винт «T» против хода часовой стрелки, пока цепь не остановится (при этом обороты двигателя будут постепенно уменьшаться). После того как цепь остановится, докрутите винт «T» в том же направлении на 2-2,5 оборота, чтобы выбрать оптимальные обороты холостого хода.
- Чтобы добиться максимальной мощности двигателя, медленно поворачивайте регулировочный винт «H» против хода часовой на 1,5-2 оборота.

⚠ ВНИМАНИЕ!

Добиться нужно таких оборотов, чтобы пила не глохла, но и цепь при этом не двигалась.

- При помощи рычага дросселя установите максимальные обороты двигателя. Убедитесь в плавности перехода двигателя от режима холостого хода к режиму максимальных оборотов.

⚠ ВНИМАНИЕ!

Запрещается устанавливать частоту оборотов двигателя, отличную от указанной в п.2.2. данного руководства, так как это приведет к выходу двигателя из строя.

⚠ ВНИМАНИЕ!

Регулировку карбюратора желательно осуществлять в специализированном сервисном центре или у квалифицированных специалистов.

Обслуживание топливного фильтра (см. рис. 32)

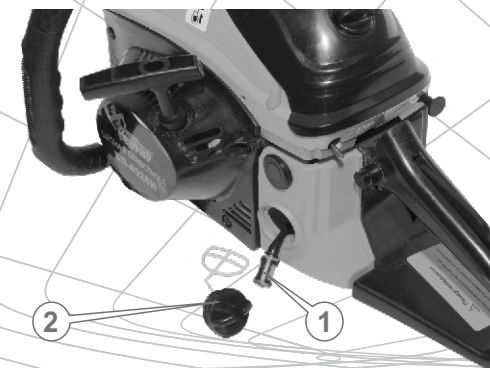


Рис. 32

- Открутите крышку (2) и аккуратно извлеките ее из топливного бака.
- Аккуратно извлеките топливный фильтр (1) из топливного бака.
- Аккуратно отсоедините топливный фильтр от топливопровода.
- Промойте топливный фильтр в бензине с помощью мягкой щетки.
- Помойте топливный бак бензином.
- Подсоедините топливный фильтр к топливопроводу и аккуратно поместите в топливный бак.
- Надежно закрутите крышку топливного бака.

⚠ ВНИМАНИЕ!

При чрезмерном загрязнении топливного фильтра или его повреждении, следует осуществить замену топливного фильтра. Запрещено работать бензопилой при загрязненном или поврежденном топливном фильтре.

5.9. Обслуживание масляного фильтра (см. рис. 33)

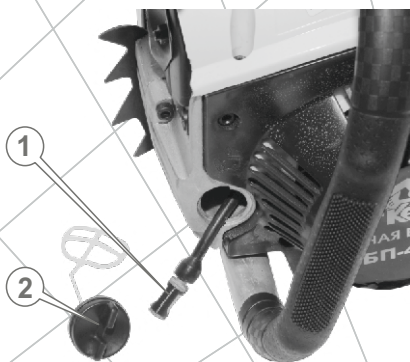


Рис. 33

1. Открутите крышку (2) и аккуратно извлеките ее из масляного бака.
2. Аккуратно извлеките масляный фильтр (1) из масляного бака.
3. Аккуратно отсоедините масляный фильтр от маслопровода.
4. Промойте масляный фильтр в бензине, керосине или уайтспирите с помощью мягкой щетки.
5. Помойте масляный бак керосином или уайтспиритом.
6. Подсоедините масляный фильтр к маслопроводу и аккуратно поместите в масляный бак.
7. Надежно закрутите крышку масляного бака.



ВНИМАНИЕ!

При чрезмерном загрязнении масляного фильтра или его повреждении, следует осуществить замену масляного фильтра. Запрещено работать бензопилой при загрязненном или поврежденном масляном фильтре.

6. ТРАНСПОРТИРОВКА И ХРАНЕНИЕ

6.1. Транспортировка



ВНИМАНИЕ!

Запрещено переносить и транспортировать изделие с запущенным двигателем. Прежде чем переносить или транспортировать бензопилу, необходимо надеть защитный чехол на шину с цепью.

Транспортировка цепной бензопилы допускается всеми видами транспорта, обеспечивающими ее сохранность, в соответствии с общими правилами перевозок. Переносить изделие необходимо за ручку, шину при этом направив назад.

Никогда не переносите изделие за шину. При смене рабочего места остановите двигатель и установите бензопилу на тормоз, чтобы не произошло случайного запуска двигателя.

Позаботьтесь о том, чтобы не повредить изделие при транспортировке. Не помещайте на бензопилу тяжелые предметы.

Во время погрузочно-разгрузочных работ и транспортировки бензопила не должна подвергаться ударам и воздействию атмосферных осадков.

Размещение и крепление изделия в транспортных средствах должны обеспечивать устойчивое положение бензопилы и отсутствие возможности ее перемещения во время транспортировки.

Допустимые условия транспортировки бензопилы: температура окружающего воздуха от $-15\text{ }^{\circ}\text{C}$ до $+55\text{ }^{\circ}\text{C}$, относительная влажность воздуха до 90%.

6.2. Хранение



ВНИМАНИЕ!

Храните изделие в проветриваемом помещении при температуре от $-15\text{ }^{\circ}\text{C}$ до $+55\text{ }^{\circ}\text{C}$ и относительной влажности воздуха не более 90%.

Не помещайте бензопилу на длительное хранение (срок 60 дней и более), пока Вы не выполнили мероприятия по консервации, а именно:

- слейте топливо и масло из бачков;
- удалите накопленное со временем масло, пыль, грязь и опилки с внешней части корпуса изделия, шины и цепи;
- смажьте маслом все металлические части изделия;
- затяните все болты, винты и гайки;
- наденьте защитный чехол на шину с целью.

Храните бензопилу в не запыленном месте, вне досягаемости детьми. Не храните изделие на открытом воздухе или в помещениях, где могут скапливаться пары топлива и газа.

Утилизация

Не выбрасывайте бензопилу в контейнер с бытовыми отходами! Отслужившая свой срок бензопила, оснастка и упаковка должны сдаваться на утилизацию и переработку.

Информацию об утилизации Вы можете получить в местной администрации.

7. ВОЗМОЖНЫЕ НЕИСПРАВНОСТИ И ПУТИ ИХ УСТРАНЕНИЯ

Неисправность	Причина	Методы устранения
Двигатель не запускается	Отсутствует топливо в топливном бачке	Заправьте топливо в топливный бачок
	Загрязненное топливо, наличие воды в топливной смеси	Замените топливо
	Загрязнена, залита топливом или неисправна свеча зажигания	Очистите, высушите или замените свечу
	Топливо не поступает в карбюратор	Обратитесь в сервисный центр
	Залита несоответствующая требованиям руководства топливная смесь	Замените топливную смесь
	Выключатель зажигания в положении STOP (выкл.)	Включите зажигание
	Загрязнен топливный фильтр	Очистите
	Не отрегулирован карбюратор	Отрегулируйте
	Загрязнен/изношен топливный фильтр	Очистите/замените
	Открыта воздушная заслонка карбюратора	Закройте
Недостаточная мощность	Двигатель вышел из строя	Обратитесь в сервисный центр
	Не отрегулирован карбюратор	Отрегулируйте
	Загрязнено топливо	Замените топливо
	Загрязнен воздушный фильтр	Очистите воздушный фильтр
	Свеча зажигания отработала свой ресурс	Замените свечу зажигания
	Залита несоответствующая требованиям руководства топливная смесь	Замените топливную смесь

Неисправность	Причина	Методы устранения
Недостаточная мощность	Закрыта воздушная заслонка карбюратора	Откройте воздушную заслонку
	Включен тормоз цепи	Выключите
Цепь не приводится в движение	Цепь перетянута	Ослабьте натяжение цепи
	Цепь заклинена	Выясните причину, устраните
	Шина изношена	Замените
	Центробежное сцепление вышло из строя	Обратитесь в сервисный центр
	Неисправен тормоз цепи	Обратитесь в сервисный центр
	Нет подачи масла на шину и цепь	Отсутствует масло в масляном бачке
Нет подачи масла на шину и цепь	Загрязнен масляный канал	Прочистите
	Не отрегулирована подача масла	Отрегулируйте
	Загрязнены отверстия на шине	Прочистите
	Загрязнен/изношен масляный фильтр	Очистите/замените
	Маслонасос вышел из строя	Обратитесь в сервисный центр
	Цепь нагревается	Цепь перетянута
Цепь ослаблена		Натяните цепь
Цепь изношена		Замените
Шина изношена		Замените
Залито несоответствующее требованиям руководства масло		Замените
Отсутствует масло в цепи		Проверьте наличие масла в масляном бачке
Низкая эффективность работы изделия	Ослаблено натяжение цепи	Отрегулируйте
	Цепь надета на шину в обратном направлении	Проверьте правильность установки цепи
	Цепь затуплена	Заточите цепь или замените

Неисправность	Причина	Методы устранения
Повышенная вибрация	Ослаблено крепление шины	Подтяните крепление шины
	Изношены амортизаторы	Обратитесь в сервисный центр
	Не отрегулирован карбюратор	Отрегулируйте

8. ГАРАНТИЙНЫЕ ОБЯЗАТЕЛЬСТВА

Гарантийный срок эксплуатации цепных бензопил «Кентавр» **БП-4521ТН, БП-5225ТН, БП-5827ТН** составляет 1 (один) год с указанной в гарантийном талоне даты розничной продажи. Срок службы данной продукции составляет 3 (три) года с даты розничной продажи. Гарантийный срок хранения составляет 3 (три) года с даты выпуска продукции.

Данный товар не требует проведения работ по вводу в эксплуатацию.

В течение гарантийного срока неисправные детали и узлы будут заменяться при условии соблюдения всех требований руководства и отсутствии повреждений, связанных с неправильной эксплуатацией, хранением и транспортировкой изделия.

Потребитель имеет право на бесплатное гарантийное устранение неисправностей, выявленных и предъявленных в период гарантийного срока и обусловленных производственными недостатками.

Гарантийное устранение неисправностей производится путем ремонта или замены неисправных частей изделия в сертифицированных сервисных центрах. В связи со сложностью конструкции ремонт может длиться более двух недель. Причину возникновения неисправностей и сроки их устранения определяют специалисты сервисного центра.



ВНИМАНИЕ!

Изделие принимается на гарантийное обслуживание только в полной комплектации, тщательно очищенное от грязи и пыли.

Гарантийные обязательства утрачивают свою силу в следующих случаях:

- Отсутствие или нечитаемость гарантийного талона.
- Неправильное заполнение гарантийного талона, отсутствие в нем даты продажи или печати (штампа) и подписи продавца, серийного номера изделия.
- Наличие исправлений или подчисток в гарантийном талоне.
- Полное или частичное отсутствие, нечитаемость серийного номера на изделие, несоответствие серийного номера изделия номеру, указанному в гарантийном талоне.
- Несоблюдение правил эксплуатации, приведенных в данном руководстве, в том числе нарушение регламента технического обслуживания.

- Эксплуатация неисправного или некомплектного изделия, ставшая причиной выхода его из строя.
- Попадание внутрь изделия посторонних веществ или предметов.
- Причиной возникшей неисправности стала некачественная или несоответствующая требованиям руководства топливная смесь.
- Изделие имеет значительные механические или термические повреждения, явные следы небрежной эксплуатации, хранения или транспортировки.
- Изделие использовалось не по назначению.
- Производились несанкционированный ремонт, вскрытие либо попытка модернизации изделия потребителем или третьими лицами.
- Неисправность произошла в результате стихийного бедствия (пожар, наводнение, ураган и т. п.).

Замененные по гарантии детали и узлы переходят в распоряжение сервисного центра.

При выполнении гарантийного ремонта гарантийный срок увеличивается на время пребывания изделия в ремонте. Отсчет добавленного срока начинается с даты приемки изделия в гарантийный ремонт.

В случае если по техническим причинам ремонт изделия невозможен, сервисный центр выдает соответствующий акт, на основании которого пользователь самостоятельно решает вопрос с организацией-поставщиком о замене изделия или возврате денег.

После окончания гарантийного срока сервисные центры продолжают осуществлять обслуживание и ремонт изделия, но уже за счет потребителя.

Гарантийные обязательства не распространяются на неисправности, возникшие вследствие естественного износа или перегрузки изделия.

Гарантийные обязательства не распространяются на комплектующие: шину, цепь, свечу зажигания, топливопроводы, фильтры и т.д.

Гарантийные обязательства не распространяются на неполноту комплектации изделия, которая могла быть обнаружена при его продаже.

Право на гарантийный ремонт не является основанием для других претензий.

ШАНОВНИЙ ПОКУПЕЦЬ!

Ми висловлюємо Вам свою подяку за вибір продукції ТМ «Кентавр».

Продукція ТМ «Кентавр» виготовлена за сучасними технологіями, що забезпечує її надійну роботу протягом тривалого часу за умови дотримання правил експлуатації і заходів безпеки. Дана продукція виготовлена за замовленням ТОВ «Агромаштрейд», (м. Дніпропетровськ, вул. Чичеріна, 70, т. 056-374-89-39). Продукція продається фізичним та юридичним особам в місцях роздрібно́ї та оптової торгівлі згідно цін, вказаних продавцем у відповідності з діючим законодавством.

Ланцюгові бензопили «Кентавр» БП-4521ТН, БП-5225ТН, БП-5827ТН ТМ «Кентавр» за своєю конструкцією та експлуатаційними характеристиками відповідають вимогам нормативних документів України, а саме ДСТУ ISO 11681-1:2005.



УВАГА!

Ретельно вивчіть дане керівництво перед початком використання виробу.

Дане керівництво містить всю інформацію про вироби, необхідну для їх правильного використання, обслуговування та регулювання, а також необхідні заходи безпеки під час використання ланцюгової бензопили.

Дбайливо зберігайте це керівництво і звертайтеся до нього в разі виникнення питань з експлуатації, зберігання і транспортування виробу. У разі зміни власника ланцюгової бензопили передайте це керівництво новому власнику.

У разі виникнення будь-яких претензій до продукції або необхідності отримання додаткової інформації, а також проведення технічного обслуговування і ремонту, підприємством, яке приймає претензії є ТОВ «Агромаштрейд», м. Дніпропетровськ, вул. Чичеріна, 70, т. 056-374-89-39. Додаткову інформацію з сервісного обслуговування Ви можете отримати за телефоном 056-374-89-38 або на сайті www.kentavr.ua.

У той же час слід розуміти, що керівництво не описує абсолютно всі ситуації, можливі під час застосування виробу. У разі виникнення ситуацій, які не описані в цьому керівництві, або у разі необхідності отримання додаткової інформації, зверніться до найближчого сервісного центру ТМ «Кентавр».

Виробник не несе відповідальність за збиток і можливі пошкодження, завдані в результаті неправильного поводження з виробом або використання виробу не за призначенням.

1. ОПИС ВИРОБУ І ЗОВНІШНІЙ ВИГЛЯД

1.1. Опис

Ланцюгові бензопили Кентавр **БП-4521ТН, БП-5225ТН, БП-5827ТН** призначені для легкого і швидкого розпилювання свіжої, сухої і мокрої деревини, деревостружкових плит, заготівлі дров, виконання теслярських робіт і робіт в саду, будь-якого рівня складності.

Завдяки використанню сучасних розробок і технологій, ці вироби мають оптимальні робочі характеристики двигуна, а також відрізняються довговічністю і зносостійкістю основних частин та деталей.

По своїй конструкції бензопили відносяться до простих класичних механізмів - ланцюг приводиться в дію двигуном внутрішнього згорання. Простота пристрою бензопили є фактором надійності, що забезпечує її безвідмовну роботу у важких умовах.

У всіх моделях бензопил використовується надійний бензиновий одноциліндровий двотактний двигун повітряного охолодження, механічний стартер, а також муфта зчеплення, що приводить в дію ланцюг.

Крім високих показників надійності і продуктивності роботи ланцюгові бензопили Кентавр **БП-4521ТН, БП-5225ТН, БП-5827ТН** володіють рядом інших явних переваг, до числа яких входять:

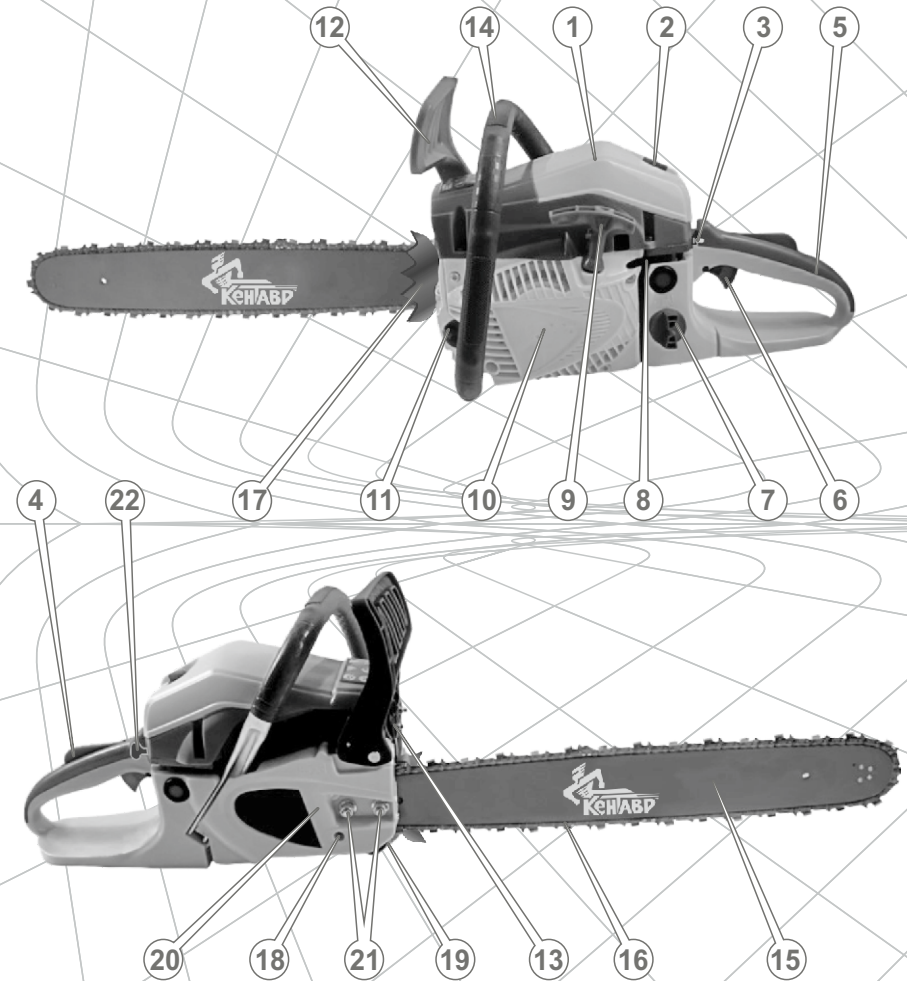
- хромований циліндр. Тривалий термін служби циліндра досягається завдяки збільшенню зносостійкості пари, що третєся: циліндр - поршневі кільця;
- легкий старт: зусилля, що прикладається оператором при запуску двигуна, знижено на 30%. Система легкого старту являє собою додаткову пружину, через яку передається обертання від храповика ручного стартера на маховик двигуна. При витягуванні шнура стартера, пружина стискається до певного моменту і потім, різко розгорнувшись, приводить в дію колінчастий вал двигуна. При цьому немає необхідності смикати стартер, досить плавно витягнути шнур;
- висока швидкість ланцюга: забезпечується висока продуктивність роботи бензопили;

- регульований масляний насос. Кількість масла, що подається на ланцюг, залежить від попереднього ручного регулювання маслососа. Масло з масляного бачка надходить в масляний насос, після чого через масляний канал поступає в паз шини і на ланцюг;
- ефективне гальмо ланцюга. У разі віддачі або «зворотного удару» спрацьовує гальмо ланцюга, обертання ланцюга при цьому негайно припиниться;
- сучасна антивібраційна система. Двигун в корпусі бензопили встановлений на спеціальних демпфуючих елементах;

Продукція ТМ «Кентавр» постійно вдосконалюється і, у зв'язку з цим, можливі зміни, що не порушують основні принципи управління, зовнішній вигляд, конструкцію, комплектацію та оснащення виробу, так і зміст цього керівництва без повідомлення споживачів. Всі можливі зміни спрямовані тільки на покращення і модернізацію виробу.

1.2. Зовнішній вигляд

БП-4521ТН, БП-5225ТН, БП-5827ТН *



Мал. 1

*Зовнішній вигляд, елементи управління моделей - ідентичні.

Специфікація до малюнка 1

1. Кришка повітряного фільтра
2. Фіксатор кришки повітряного фільтра
3. Вимикач запалювання
4. Клавша, що запобігає випадковому натисканню важеля дроселя
5. Задня рукоятка
6. Важіль дроселя
7. Пробка паливного бачка
8. Гвинти регулювання карбюратора
9. Рукоятка стартера
10. Захисний кожух стартера
11. Пробка масляного бачка
12. Важіль аварійного гальма ланцюга із захисним екраном
13. Глушитель
14. Передня рукоятка
15. Шина
16. Ланцюг
17. Зубчастий упор
18. Гвинт, що регулює натяг ланцюга
19. Уловлювач ланцюга
20. Притискна кришка шини
21. Гайки кріплення шини
22. Ручка повітряної заслінки карбюратора

Опис символів



Уважно вивчіть керівництво перед початком використання виробу



Забезпечте захист голови, очей і вух



Забороняється працювати, утримуючи бензопилу однією рукою



Забороняється працювати бензопилою в дощ, сніг та інші атмосферні опади



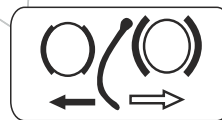
Міцно утримуйте виріб обома руками



Увага! небезпека віддачі і «зворотного удару»



Увага! Дотримуйтесь правил експлуатації виробу



Напрямок натискання важеля аварійного гальма для блокування (чорна стрілка) і розблокування (біла стрілка) ланцюга



Горловина заливу масла



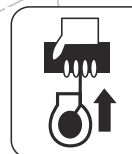
Рівень звукового тиску



Вимикач запалювання



Ручка повітряної заслінки карбюратора



Напрямок руху рукоятки стартера



Виріб відповідає основним вимогам та стандартам Європейського Союзу (виріб пройшов процедуру оцінки відповідності директивам і не є шкідливим для здоров'я людей і навколишнього середовища).

2. КОМПЛЕКТАЦІЯ, ТЕХНІЧНІ ДАНІ

2.1. Комплект поставки

1. Ланцюгова бензопила
2. Шина
3. Ланцюг
4. Зубчастий упор
5. Ємність для приготування паливної суміші
6. Т-подібний ключ 13x19 мм (комбінація свічкового ключа і викрутки)
7. Шестигранний ключ 3 мм
8. Шестигранний ключ 4 мм
9. Викрутка
10. Напиллок
11. Керівництво з експлуатації
12. Упаковка

2.2. Технічні дані

Характеристики	Модель		
	БП-4521ТН	БП-5225ТН	БП-5827ТН
Тип двигуна	бензиновий одноциліндровий 2-тактний повітряного охолодження		
Тип палива	суміш бензину з маслом для 2-тактних двигунів 25:1		
Робочий об'єм двигуна, куб.см	45	52	58
Мощність, к.с.	2,8	3,3	3,6
Максимальна частота, об/хв	10500	11000	11000
Швидкість холостого ходу, об/хв	3000...3200	3000...3200	3000...3200
Система запуску двигуна	ручний стартер		
Трансмісія	автоматична відцентрова муфта зчеплення		
Подача масла	автоматична з регулюванням		
Об'єм паливного бака, мл	550	550	550
Об'єм масляного бака, мл	260	260	260
Довжина шини, дюйм (см)	18 (45)	18 (45)	20 (50)
Швидкість ланцюга, м/с	18	18	18
Час спрацьовування гальма ланцюга, с	0,12	0,12	0,12
Крок ланцюга, дюйм	0,325	0,325	0,325
Кількість ланок ланцюга, шт	72	72	76
Рівень звукового тиску, дБ	110	110	110
Габаритні розміри (ДхШхВ), мм			
- без встановленої шини,	410x245x283	410x245x283	410x245x283
- зі встановленою шиною,	860x245x283	860x245x283	910x245x283
- упаковки	495x280x285	495x280x285	515x275x290
Маса нетто (брутто), кг	6,7 (7,4)	6,7 (7,4)	6,9 (7,6)

3. ПРАВИЛА БЕЗПЕКИ

Основні небезпечні фактори при роботі бензопилою:

- тріски і гілки, що відлітають під час пиляння;
- обертається ланцюг;
- віддача і «зворотний удар»;
- вихлопні гази.

Забороняється

- Включати і експлуатувати виріб у разі хвороби, у стані стомлення, наркотичного або алкогольного сп'яніння, а також під впливом сильнодіючих лікарських препаратів, що знижують швидкість реакції і увагу.
- Включати і експлуатувати виріб особам, які не ознайомилися з правилами ми техніки безпеки та порядком експлуатації.
- Включати і експлуатувати виріб дітям і підліткам молодше 18 років, за винятком учнів старше 16 років, що навчаються роботі бензопилою під пильним наглядом інструкторів.
- Виконувати роботу в умовах обмеженої видимості, при сильному вітрі, під час дощу чи снігу.
- Включати і експлуатувати виріб при наявності ушкоджень, з ненадійно закріпленими частинами і деталями.
- Використовувати виріб в якості важеля або лому для кантування колод.



УВАГА!

Перед переміщенням, заправкою паливом, перевіркою стану і технічним обслуговуванням виробу, зупиніть двигун і дайте йому охолонути.

- Перед початком роботи бензопилою перевірте справність: шини та ланцюга, важеля аварійного гальма ланцюга, уловлювача ланцюга, захисного щитка задньої рукоятки, вимикача запалювання, глушника і клавіші блокування важеля дроселя. Перевірте рівень масла в бачку і працездатність системи його подачі, при необхідності додайте масла або прочистіть канали його подачі.
- Перевірте затяжку всього зовнішнього кріплення, при необхідності підтягніть. Всі передбачені конструкцією складові та захисні елементи повинні бути на штатних місцях.

- Під час роботи завжди надягайте захисний одяг, виготовлений з міцного матеріалу, що забезпечує надійний захист. Робочий одяг не повинен утруднювати рухи, але в той же час щільно прилягати до тіла, щоб уникнути можливості потрапити в рухомі частини бензопили або зачепитися за оброблюваний матеріал. Завжди використовуйте засоби захисту обличчя та очей (вентильовану маску, окуляри), а також органів слуху (навушники, беруші). Надягайте міцні захисні чоботи або черевики з закритим носком і з підошвою що не ковзає. Для захисту рук використовуйте щільні рукавиці. Обов'язково надягайте щільний головний убір, а здійснюючи валку дерев і обрізання гілок, подбайте про спеціальну захисну каску.



- Не працюйте бензопилою з тупим ланцюгом, так як при цьому підвищується ймовірність отримання травми.
- Не допускайте присутності сторонніх людей і тварин в зоні проведення робіт.
- Не перевантажуйте двигун, чергуйте роботу з відпочинком.
- По можливості утримайтеся від роботи самотужки.
- Регулярно перевіряйте натяг ланцюга.



УВАГА!

Для безпечної та ефективної роботи дуже важливо правильно встановити ланцюг на направляючій шині, а саму шину надійно закріпити в корпусі пили і відрегулювати натяг ланцюга.

- Під час заправки та експлуатації виробу не допускайте попадання палива і масла на землю і в стоки води.



УВАГА!

Дотримуйтесь максимальної обережності при поводженні з паливно-мастильними матеріалами, пари бензину дуже небезпечні для здоров'я. Пам'ятайте, що недбале поводження з бензином може викликати пожежу. Забороняється заправляти пальне в приміщенні.

- Після заправки щільно закрутіть кришку паливного бака, перевірте, чи немає протікання. У разі витіку палива усуньте недолік до запуску двигуна, так як це може призвести до пожежі.
- Якщо паливо або масло пролилося на виріб, витріть насухо.
- Не заправляйте паливо, якщо двигун запущений.
- Якщо виріб не використовується, злийте паливо.
- Не працюйте в безпосередній близькості (менше 5 метрів) від місця знаходження легкозаймистих матеріалів.
- Перед запуском двигуна переконайтеся в тому, що шина надійно закріплена і не торкається сторонніх предметів.



УВАГА!

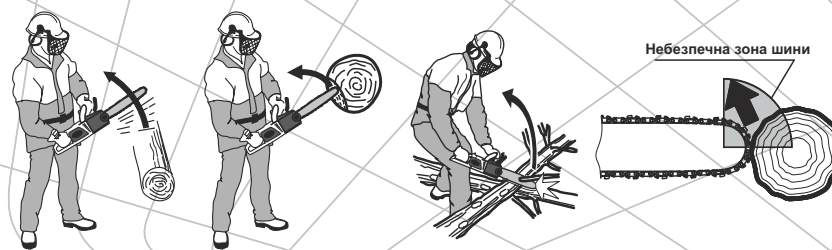
Перед початком звалювання дерева переконайтеся в тому, що дерево при падінні не завдасть травму Вам та оточуючим людям, тваринам, не зашкодить інші дерева.

- Під час роботи міцно тримайте бензопилу в обох руках, ніколи не намагайтеся пиляти, тримаючи виріб однією рукою.
- Не приступайте до роботи без попереднього тренування.
- Ніколи не використовуйте виріб для розпилювання листового металу, пластмаси та інших недерев'яних матеріалів.
- Намагайтеся уникати пиляння чагарників, оскільки дрібні гілки можуть бути захоплені ланцюгом і відкинуті у Вашому напрямку - небезпека отримання травми.
- У разі виникнення будь-яких відхилень в нормальній роботі виробу, негайно зупиніть двигун, з'ясуйте і усуньте причину.
- Постійно стежте за тим, щоб вентиляційні отвори на корпусі бензопили не були закриті, або забиті стружкою і брудом. В іншому випадку це може призвести до передчасного виходу виробу з ладу.
- Очищайте поверхні бензопили від бруду або тирси відразу ж після закінчення роботи. Виріб повинен завжди утримуватися в сухому і чистому вигляді, без присутності на ньому плям масла, бруду і пилу.
- Під час транспортування бензопили надягайте на шину захисний чохол.
- Технічне обслуговування та зберігання виробу здійснюйте тільки у відповідності з вимогами даного керівництва.

Небезпека віддачі і «зворотного удару»

Віддача - це різке переміщення корпусу бензопили в сторону оператора при затиску в розпилі верхньої частини ланцюга або носку шини (див. мал. 2).

«Зворотний удар» - це різке і швидке переміщення бензопили назад-вгору, в бік оператора, що відбувається при попаданні носка шини працюючої пили на масив деревини або на сторонній твердий предмет - з каменю або металу.



Мал. 2

Для того, щоб уникнути травмування, або поломки виробу від віддачі і «зворотного удару»:

- Дотримуйтеся рекомендацій по валці дерев і розкрязуванні щоб уникнути затиску шини в розпилі.
- Не вмикайте бензопилу, коли ланцюг торкається будь-якого предмету.
- Не допускайте випадкового дотику носку шини до стовбурів дерев та гілок.
- У разі якщо в процесі роботи відбулося зіткнення ланцюга з камінням, металом та іншими твердими сторонніми предметами, негайно зупиніть двигун і проведіть огляд шини і ланцюга.
- У процесі роботи завжди тримайте в полі зору шину працюючої пили, особливо носок шини.
- Бензопилу до масиву деревини підносьте тільки у стані, коли двигун уже розігнався до максимальних обертів.
- Наскрізні отвори носком шини робіть тільки в тому випадку, якщо Ви добре навчені цій справі.
- При заміні зношених елементів бензопили (шина, ланцюг), використовуйте тільки рекомендовані комплектуючі.

4. ЕКСПЛУАТАЦІЯ

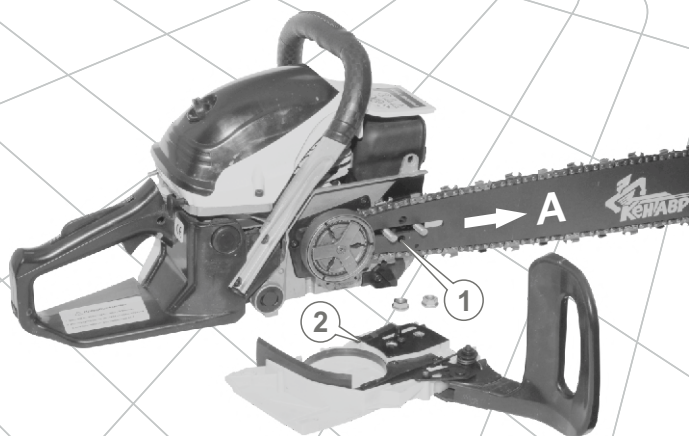


УВАГА!

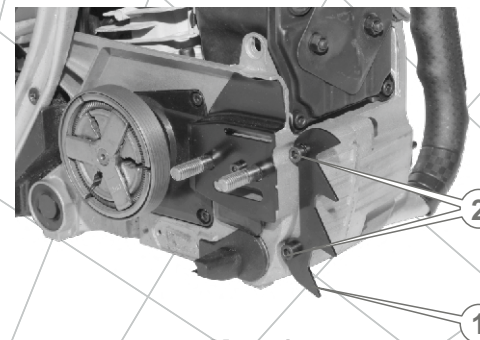
В цілях безпеки завжди зупиняйте двигун перед проведенням будь-яких з вказаних у цьому керівництві дій. Всі дії виконуйте тільки при холодному двигуні.

4.1. Збірка виробу

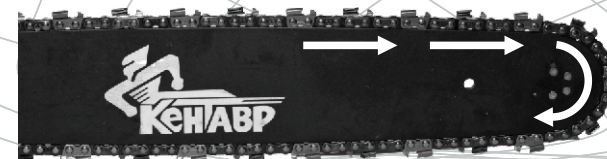
1. Дістаньте з пакувальної коробки виріб і всі його складові.
2. Встановіть бензопилу на рівній поверхні.
3. Вимкніть гальмо, потягнувши важіль аварійного гальма ланцюга із захисним екраном в бік передньої рукоятки.
4. Відкрутіть Т-подібним ключем 13x19 мм дві гайки, що фіксують притискну кришку шини (2) (див. мал. 3). Зніміть притискну кришку.
5. Встановіть на передній частині корпусу зубчастий упор (1) і зафіксуйте його двома гвинтами (2), використовуючи шестигранний ключ 4 мм (див. мал. 4).
6. Введіть ланцюг в зачеплення з веденою зірочкою, яка розташована на носку шини. Зверніть увагу на правильний напрям руху ланцюга (див. мал.5).



Мал. 3



Мал. 4



Мал. 5

7. Надіньте шину з ланцюгом на направляючі шпильки (довгим пазом), щоб штифт натяжителя ланцюга (1) точно збігся з натяжним отвором шини (див. мал. 3).
8. Надіньте ланцюг на ведучу зірочку, яка розташована на муфті зчеплення, і вставте в паз шини хвостовика. Проведення цієї операції почніть з верхньої гілки шини. Трохи посуňte шину в напрямку стрілки (А) (див. мал. 3), щоб ланцюг ледь натягнувся.
9. Надіньте притискну кришку шини і закрутіть дві гайки, не затягуючи їх.
10. Натягніть ланцюг (див. п.4.3.1.). Натягуйте ланцюг до тих пір, поки він щільно не приляже до нижньої частини шини.
11. Надійно затягніть гайки притискної кришки.
12. Перевірте справність гальма ланцюга, заблокувавши його натисканням на важіль із захисним екраном в бік шини. Ланцюг при цьому не повинен ковзати по шині ні вперед, ні назад.

4.2. Контроль перед запуском

1. Огляньте виріб і переконайтеся у відсутності механічних пошкоджень корпусу бензопили, шини і ланцюга.
2. Перевірте надійність кріплення шини.
3. Перевірте натяг ланцюга.
4. Перевірте рівень палива і масла в бачках, у разі необхідності долийте до норми.
5. Перевірте систему змащення ланцюга.
6. Перевірте справність гальма ланцюга.

Найбільший вплив на довговічність і ефективність роботи пильної гарнітури (шини, ланцюга, ведучої і веденої зірочок) бензопили здійснюють фактори - своєчасна і правильна заточка зубців ланцюга, правильний натяг ланцюга і справна робота механізму змащування ланцюга.

4.3. Підготовка до роботи

4.3.1. Регулювання натягу ланцюга



УВАГА!

В процесі експлуатації ланцюгової бензопили залежно від нагрівання або охолодження ланцюг може подовжуватися або скорочуватися. Виходячи з цього, його час від часу необхідно натягувати чи послаблювати.

Якщо ланцюг дуже натягнутий, це:

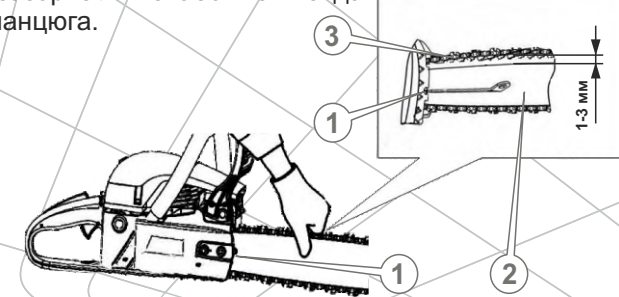
- створює додаткове тертя, що призводить до перегріву і до безповоротної теплової деформації шини;
- викликає прискорений знос шини, ведучої і веденої зірочок, а також підшипників;
- призводить до перегріву двигуна від перевантаження;
- викликає підвищену витрату палива.

Якщо ланцюг слабо натягнутий, це:

- призводить до появи руйнівних ударно-динамічних навантажень під час запуску двигуна і в процесі роботи виробу;
- значно посилює небезпеку віддачі і «зворотного удару»;
- може призвести до зпадання ланцюга з шини і, як наслідок, до його обриву, заклинювання ведучої зірочки і отримання оператором травм;
- викликає прискорений знос шини, ведучої і веденої зірочок, а також підшипників.

Порядок перевірки натягу ланцюга

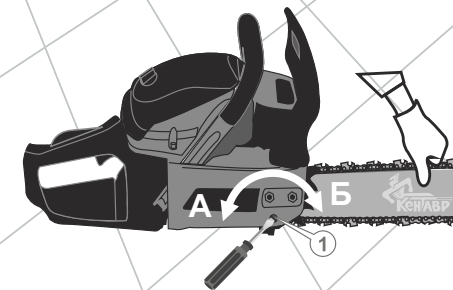
1. Обережно візьміться за верхню гілку ланцюга в середині шини або трохи ближче до її носку і відтягніть ланцюг від шини із зусиллям 1,5-2 кг.
2. Виміряйте величину зазору між направляючою ланцюга (3) і шиною (2). Зазор повинен бути в межах 1-3 мм (див. рис. 6), а сам ланцюг повинен легко переміщатися від руки уздовж паза шини.
3. Якщо зазор більше або менше даного показника - відрегулюйте натяг ланцюга.



Мал. 6

Регулювання натягу ланцюга

1. Зупиніть двигун.
2. Послабте притискну кришку шини: Т-подібним ключем 13x19 мм поверніть дві гайки притискної кришки проти ходу годинникової стрілки на один оберт. Якщо зазор між напрямною ланцюга і шиною не відповідає показнику 1-3 мм, плавно поверніть викруткою гвинт регулювання натягу ланцюга (1) в напрямку стрілки «А» або «Б» (див. мал. 7), щоб послабити або натягнути ланцюг.



Мал. 7

3. При обертанні гвинта регулювання (1) проти ходу годинникової стрілки - ланцюг послаблюється (А), при обертанні гвинта регулювання (1) в напрямку руху годинникової стрілки (Б) - ланцюг натягується. При обертанні гвинта штифт натягу ланцюга переміщується по пазу у притискній кришці, тягнучи за собою шину, що в свою чергу викликає натяг ланцюга.
4. Здійснивши регулювання натягу ланцюга, переконайтеся, що ланцюг вільно рухається в пазі шини і правильно зчіплюється з зубцями веденої зірочки. Для цього обережно потягніть ланцюг від руки, переміщаючи його по шині в обох напрямках.

**УВАГА!**

Якщо ланцюг не рухається в пазі шини або заїдає, то це означає, що він сильно натягнуто. Здійсніть регулювання до тих пір, поки ланцюг не буде вільно рухатися в пазі шини і правильно зчіплюється з зубцями веденої зірочки, і в той же час ланцюг не буде провисати.

5. Надійно затягніть гайки притискної кришки шини.
6. Перевірте правильність натягу ланцюга, для чого:
 - запустіть двигун і дайте попрацювати двигуну на підвищених обертах до нормального розігріву ланцюга;
 - зупиніть двигун і знову перевірте величину зазору між направляючою ланцюга і шиною;
 - якщо зазор між направляючою ланцюга і шиною не відповідає показнику 1-3 мм, повторіть процедуру регулювання (п.п.2-6).

**УВАГА!**

Зубці ланцюга мають гострі країки, тому при перевірці натягу ланцюга необхідно користуватися захисними рукавицями.

Якщо Ви плануєте працювати з виробом в холодну пору року, то трохи ослабте ланцюг.

Під впливом високої температури ланцюг має властивість подовжуватися (починає провисати), що може призвести до зісковзування його з шини. По завершенні роботи трохи ослабте натяг ланцюга. В іншому випадку при охолодженні ланцюг натягнеться, що призведе до надмірних механічних навантажень на шину, ланцюг, ведучу та ведену зірочки.

Якщо Ви наділи на шину новий ланцюг, то після попередньої регулювання натягу запустіть двигун і дайте попрацювати бензопилі на протязі 5 хвилин в режимі холостого ходу, а потім остаточно скоректуйте натяг ланцюга.

4.3.2. Заправка паливом**УВАГА!**

Бензопила поставляється без палива в бачку! Ніколи не заливайте в паливний бачок чистий бензин. Використовуйте суміш бензину з маслом для двотактних двигунів в співвідношенні 25:1.

1. Підготуйте паливну суміш, використовуючи спеціальну ємність, яка включена в комплект поставки виробу. Спочатку налейте в ємність бензин, а потім масло. Добре перемішайте.
2. Ретельно очистіть (!) поверхню навколо пробки заливної горловини паливного бачка і саму пробку від забруднень, щоб не допустити потрапляння тирси, частинок пилу і бруду всередину бачка.
3. Відкрутіть пробку (1) заливної горловини паливного бачка (див. рис. 8).
4. Налийте в паливний бачок 550 мл паливної суміші (використовуйте лійку, щоб не пролити паливо).
5. Щільно закрутіть пробку заливної горловини паливного бачка.
6. Якщо паливна суміш пролилася на корпус виробу, витріть насухо.



Мал. 8

Щоб не вивести двигун бензопили з ладу:

- Не заливайте в паливний бачок чистий бензин. Так як у бензопили відсутня система змащування двигуна, то всі внутрішні частини двигуна змащуються маслом зі складу паливної суміші.
- Не використовуйте бензоспирт – небезпека пошкодження гумових ущільнень двигуна.
- Не використовуйте масло для чотиритактних двигунів - вірогідність забруднення каналу виходу вихлопних газів, свічки запалювання, западання поршневих кілець.
- По можливості готуйте паливну суміш і заливайте її в паливний бачок безпосередньо перед роботою бензопилою. Зберігання паливної суміші більше 10 діб призведе до непридатності її подальшого використання.

4.3.3. Заправка маслом



УВАГА!

Бензопила поставляється без масла в масляному бачку! Експлуатація бензопили без наявності масла в масляному бачку категорично заборонена. Якщо при роботі виробу шина і ланцюг не будуть регулярно змащуватися, то ефективність бензопили знизиться, а термін служби шини, ланцюга і зірчок суттєво скоротиться.

У процесі роботи бензопили шина і ланцюг повинні постійно і рівномірно змащуватися, тому завжди стежте за наявністю масла в масляному бачку, а також за справністю системи його подачі.



УВАГА!

Забороняється заливати в масляний бачок масло що втратило свої властивості, а також масло, не призначене для змащування ланцюга бензопили.

Перед першим використанням бензопили залийте в масляний бачок 260 мл масла (спеціальне масло, призначене для ланцюгів бензопил).

Бензопила обладнана системою змащення ланцюга - при роботі виробу на шину і ланцюг подається необхідна порція масла. Збільшення оборотів двигуна збільшує витрату масла. Але при цьому обов'язково необхідно відрегулювати подачу масла (див. «Порядок регулювання маслonaсоса»).

Для заправки масла:

1. Ретельно очистіть (!) поверхню навколо пробки заливної горловини масляного бачка і саму пробку від забруднень, щоб не допустити потрапляння тирси, частинок пилу і бруду всередину бачка.
2. Відкрутіть пробку (2) заливної горловини масляного бачка (див. мал. 8).
3. Налийте в масляний бачок масло (використовуйте лійку, щоб не пролити масло).
4. Щільно закрутіть пробку заливної горловини масляного бачка.
5. Якщо масло пролилося на корпус виробу, витріть насухо.

УВАГА!

Якщо виріб не використовується протягом тривалого періоду часу, то обов'язково злийте масло. Злийте масло також перед транспортуванням виробу і при демонтажі шини.

Перевірка справності системи подачі масла:

1. Запустіть двигун і протягом 1 хвилини утримуйте носок шини на висоті 15-20 см над будь-якою світлою поверхнею, наприклад, над аркушем паперу або над деревиною (див. мал. 9).
2. Якщо на поверхні з'явилися сліди масла (1), це означає, що система змащування ланцюга знаходиться в справному стані.

УВАГА!

Якщо масло на ланцюг не подається на протязі 1 хвилини, рекомендуємо зупинити двигун. В іншому випадку ланцюг може вийти з ладу.

3. Якщо сліди масла не спостерігаються, зупиніть двигун, зніміть шину з ланцюгом, відрегулюйте маслосос, прочистіть масляний канал і масляний отвір в шині. Запустіть двигун при знятій шині з ланцюгом і переконайтеся, що масло із системи подачі надходить. Тільки після цього встановіть шину з ланцюгом на бензопилу.

УВАГА!

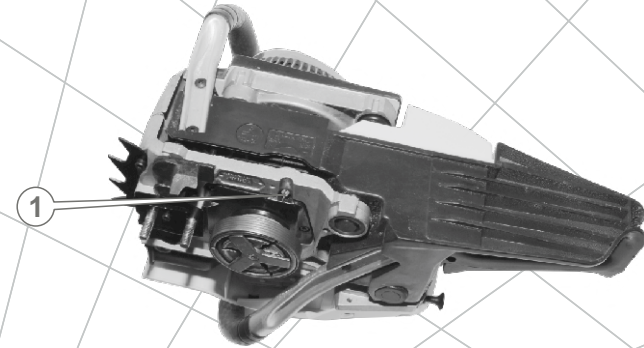
Якщо проведення даної процедури не допомагає усунути проблему, зверніться до сервісного центру.



Мал. 9

Порядок регулювання маслососа:

1. Вставте викрутку в шліц штоку (1) масляного насоса (див. мал. 10 та 11).

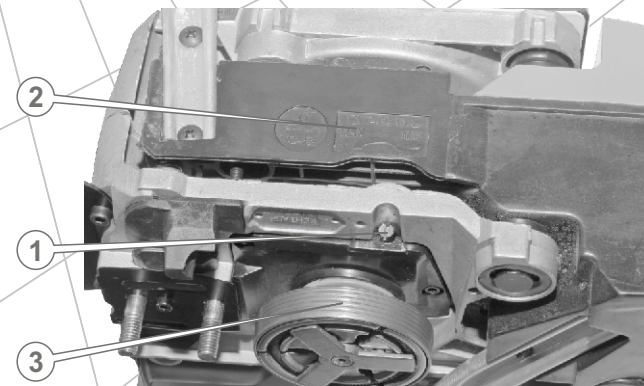


Мал. 10

ПРИМІТКА!

Шліц штоку масляного насоса (1) розміщений на донній частині бензопили під муфтою щеплення (3) (див. мал. 11).

2. Відрегулюйте подачу масла на ланцюг згідно показчика (2), присутньому на донній частині бензопили (див. мал. 11).



Мал. 11

- Обертаючи шток (1) проти ходу годинникової стрілки (А) у напрямку позначки «MAX» - подача масла збільшується, обертаючи шток (1) по ходу годинникової стрілки (Б) у напрямку позначки «MIN» - подача масла зменшується (див. мал. 10).

УВАГА!

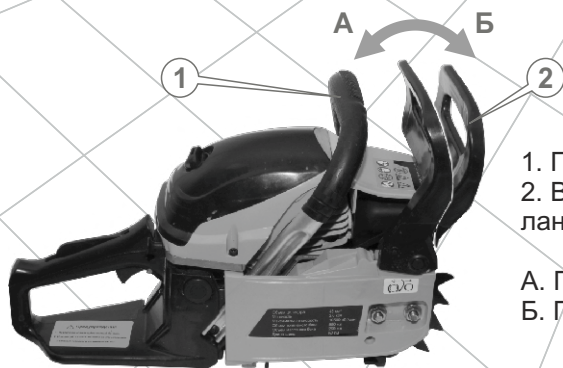
Кількість масла, що подається на ланцюг масляним насосом, залежить від частоти обертів двигуна: чим вищі оберти, тим більше масла надходить на ланцюг і навпаки.

4.3.4 Проверка тормоза цепи

УВАГА!

Гальмо ланцюга призначене для моментальної зупинки ланцюга при віддачі або «зворотному ударі». Гальмо ланцюга блокується від упору об руку. Працювати бензопилою при несправному гальмі ланцюга забороняється.

Гальмо ланцюга відключене (ланцюг може обертатися), коли його важіль (2) знаходиться у "зведеному положенні" (А) (важіль потягнути в бік передньої рукоятки) (див. мал. 12).



- Передня рукоятка.
- Важіль аварійного гальма ланцюга із захисним екраном.

А. Гальмо ланцюга відключене.
Б. Гальмо ланцюга включене.

Мал. 12

Гальмо ланцюга включене (ланцюг зупинений), коли важіль (2) знаходиться у включеному положенні (Б). У цьому положенні важеля Ви не зможете повернути ланцюг (див. мал. 12).

УВАГА!

Після спрацьовування гальма ланцюга необхідно відпустити важіль дроселя, щоб знизити обороти двигуна. Тривала робота з включеним гальмом ланцюга призведе до генерації тепла в зчепленні і як наслідок – несправності виробу.

Перевірку роботи гальма ланцюга слід здійснювати безпосередньо перед початком роботи бензопилою.

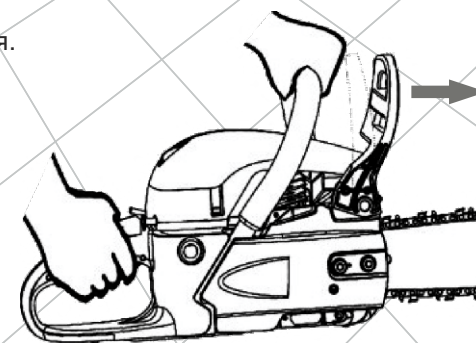
Порядок перевірки справності гальма ланцюга (див. мал. 13):

- Покладіть бензопилу на рівну поверхню. Переконайтеся, що шина з ланцюгом не доторкується до сторонніх предметів.
- Запустіть двигун (див. п. 4.3.5).
- Натисніть на важіль дроселя.
- Включіть гальмо ланцюга, не відпускаючи рукою передню рукоятку натиснувши зап'ястям лівої руки на важіль аварійного гальма ланцюга. Рух ланцюга при цьому повинен відразу ж припинитися.

УВАГА!

Якщо при включеному гальмі рух ланцюга не припиняється, зверніться до сервісного центру.

- Відпустіть важіль дроселя.
- Зупиніть двигун.



Мал. 13



УВАГА!

Гальмівний важіль фіксується в обох положеннях. У тому випадку, якщо важіль не можливо перемістити в жодне з положень або відчувається сильний опір - використовувати бензопилу забороняється.

4.3.5. Запуск і зупинка двигуна



УВАГА!

Щоб уникнути отримання травм, запускати двигун необхідно тільки при включеному гальмі ланцюга.

Порядок запуску двигуна при температурі навколишнього повітря вище +5 °С).

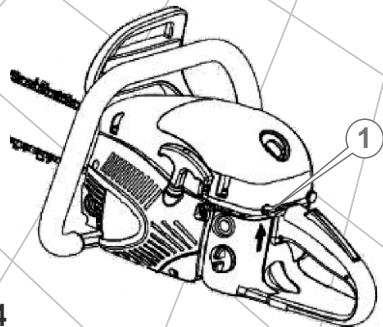
1. Залийте в паливний бачок паливну суміш (див. п. 4.3.2).
2. Залийте в масляний бачок масло, призначене для змащування ланцюга (див. п. 4.3.3).
3. Включіть гальмо ланцюга (див. мал. 12).



УВАГА!

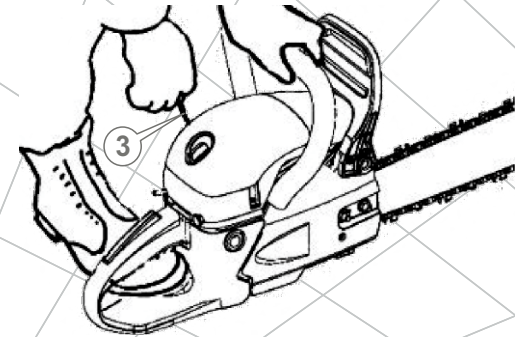
Щоб уникнути виходу з ладу муфти відцентрового зчеплення і механізму гальма ланцюга не допускайте роботу двигуна бензопили на підвищених обертах при включеному гальмі ланцюга.

4. Встановіть вимикач запалювання (1) у верхнє положення (див. мал. 14).



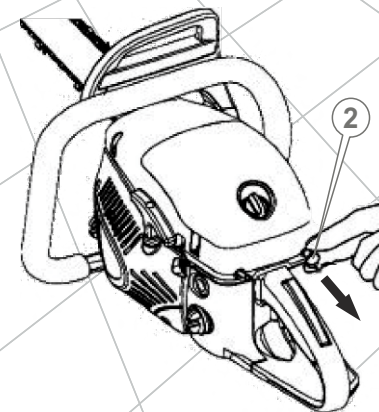
Мал. 14

5. Переконайтеся, що шина не торкається будь-яких предметів.
6. Встановіть бензопилу на рівній поверхні. Утримуйте виріб, як показано на малюнку (див. мал. 15).



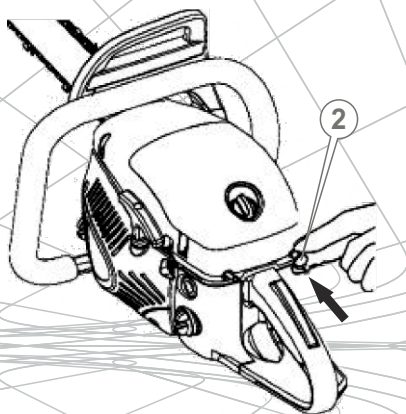
Мал. 15

7. Потягніть до упору ручку повітряної заслінки карбюратора (2) у напрямку стрілки (див. мал. 16). При цьому закриється повітряна заслінка карбюратора.



Мал. 16

8. Приведіть в дію стартер двигуна: спочатку обережно потягніть на себе рукоятку стартера (3) (див. мал. 16), поки не відчуєте опір. Відчувши опір, поверніть ручку у вихідне положення, а потім різко потягніть на себе ручку стартера. Повторюйте цю процедуру 2-3 рази, доки двигун не почне «схоплювати». Як тільки двигун почне «схоплювати», зупиніть процес запуску бензопили і відразу ж відкрийте повітряну заслінку карбюратора, встановивши ручку заслінки у вихідне положення (див. мал. 17).



Мал. 17

9. Знову потягніть на себе ручку стартера для запуску двигуна. Після того, як двигун буде запущений, повільно поверніть ручку стартера в вихідне положення і надійно зафіксуйте.



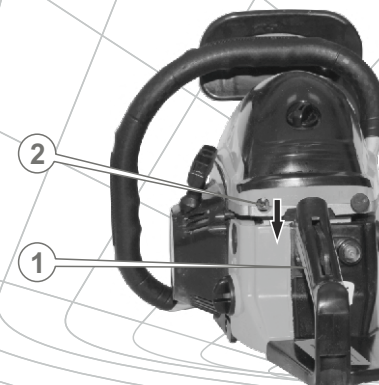
УВАГА!

Тягнути ручку стартера слід вкрай обережно, щоб не висмикнути шнур стартера.

10. Прогрійте двигун на протязі 1-3 хвилин (в залежності від температури навколишнього повітря), доки двигун не стане працювати на стійких холостих обертах.
11. Відключіть гальмо ланцюга (див. мал. 12).

Порядок зупинки двигуна (див. мал. 18)

1. Відпустіть важіль дроселя (1).
2. Дайте двигуну попрацювати на холостих обертах протягом 1-3 хвилин
3. Встановіть вимикач запалювання (2) в нижнє положення (STOP).



Мал. 18

4.3.6 Особливості запуску двигуна в холодну (зимову) пору року.

Необхідно враховувати, що при температурі навколишнього повітря нижче +5 °C запустити двигун бензопили стає важче.

1. Запуск двигуна в холодну (зимову) пору року здійснюйте на підвищених обертах.
2. Пуск двигуна здійснюйте тільки при вимкненому гальмі ланцюга.
3. Прогрійте двигун на протязі 3-5 хвилин (в залежності від температури навколишнього повітря), доки двигун не стане працювати на стійких холостих обертах.

4.3.7 Обкатка двигуна

Новий або нещодавно відремонтований двигун бензопили повинен пройти обкатку протягом 5 годин. Обкатку двигуна можна здійснювати при від'єднаній шини з ланцюгом. Протягом усього періоду обкатки двигун повинен працювати на холостих обертах, зазначених у п.2.2. даного керівництва. Під час обкатки не допускайте роботу двигуна на підвищених обертах і з навантаженням, тому що від правильності обкатки залежить довговічність роботи двигуна.

УВАГА!

При виявленні відхилень у роботі двигуна, негайно зупиніть його, з'ясуйте причини несправності і вживте заходи по їх усуненню.

4.4 Робота

УВАГА!

Перш ніж приступити безпосередньо до роботи ланцюговою бензопилою, уважно ознайомтеся з цим керівництвом. Спочатку попрактикуйтесь – розпиляйте невелике дерево або гілки.

4.4.1. Пиляння деревини

Якщо ланцюг заточений, процес пиляння повинен відбуватися без особливих зусиль.

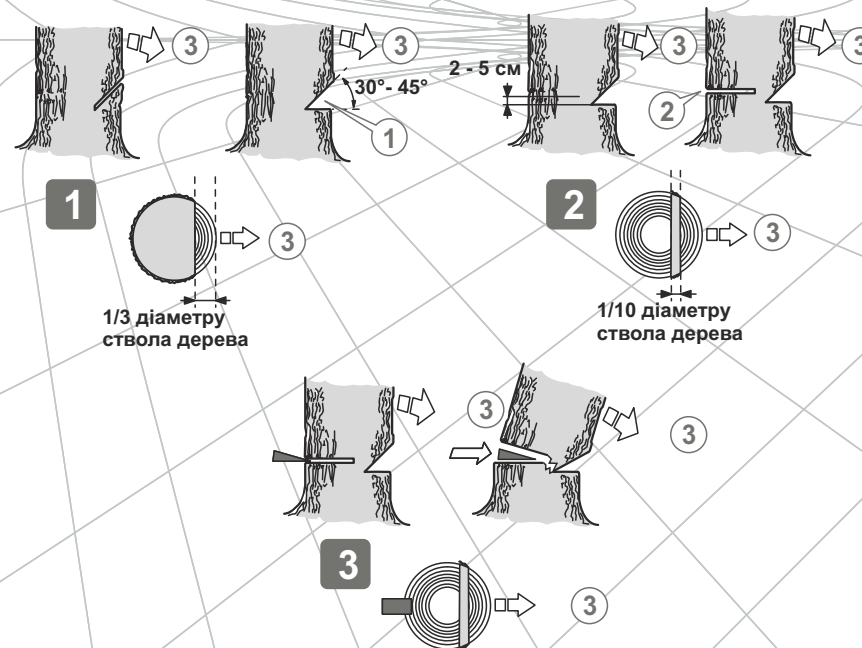
УВАГА!

Пам'ятайте, що падаюче дерево може завдати серйозне пошкодження всьому, що зустрінеється на його шляху.

Існує спосіб змусити щойно спиляне дерево впасти туди, куди необхідно саме Вам.

Послідовність роботи:

1. Розчистіть територію навколо дерева.
2. Визначте напрямок, в якому буде падати спиляне дерево, з урахуванням напрямку вітру, розташування гілок на дереві, зручності роботи після того, як дерево буде повалене.
3. Прийміть стійку позу, розташувались так, щоб бензопила не змогла нанести травму Вам або наткнутися на якусь перешкоду.
4. Підготуйте шлях відходу, який повинен бути діаметрально протилежним напрямку падіння спиляного дерева.
5. Запустіть двигун.
6. Почніть пиляти дерево з того боку (3), куди воно повинне впасти (див. мал. 19). Зробіть клиновидний пропили (1) під кутом 30-45 градусів, глибина якого приблизно дорівнює 1/3 від товщини стовбура. Валочний розпил (2) зробіть з протилежного боку від клиновидного пропила, помістивши зубець упору бензопили на стовбур на 2,5-5 см вище нижнього краю клиновидного пропила. Завершіть розпилювання тоді, коли до внутрішнього краю клиновидного пропила залишиться близько 1/10 діаметра стовбура.



Мал. 19

7. Коли робите валочний розпил, не намагайтеся пропиляти стовбур наскрізь до клиновидного пропилю. Частина стовбуру, що залишилася не пропиленою, буде виступати штирем при падінні дерева, направляючи його в необхідну сторону. Коли дерево почне падати, зупиніть двигун бензопили, покладіть виріб на землю і негайно відійдіть в заздалегідь намічену безпечну зону.



УВАГА!

Коли дерево почне падати, відійдіть від стовбуру як мінімум на 3 м, щоб ухилитися, у разі відскоку стовбуру через пенюк.



УВАГА!

Пиляти стовбур дерева необхідно на максимальних обертах двигуна, при цьому повільно занурюючи шину бензопили в стовбур дерева.

8. Використовуючи спеціальні валочні пристосування, поваліть дерево в заздалегідь спланованому напрямку.

4.4.2. Розкрязування

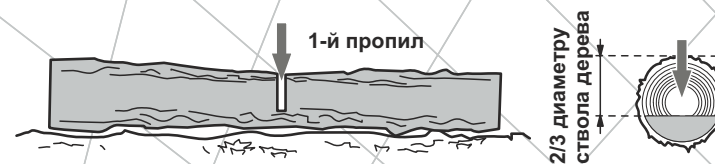
Розкрязування – це поперечне розпилювання поваленого дерева чи колоди на частини.

Основні правила, які застосовуються в процесі розкрязування:

- укладіть колоду на опори (використовуйте козли);
- при розпилюванні колоди на схилі розташуйтеся завжди на високій частині схилу;
- при розпилюванні ніколи не стійте на колоді.

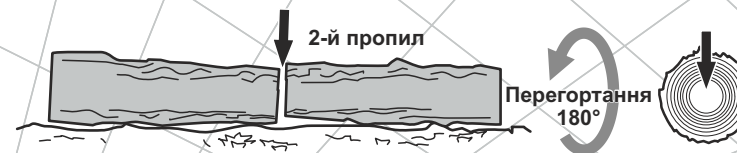
Розпилювання колоди без підкладання опор.

1. Повільно розпиляйте (1) колоду на половину її діаметру (див. мал. 20).



Мал. 20

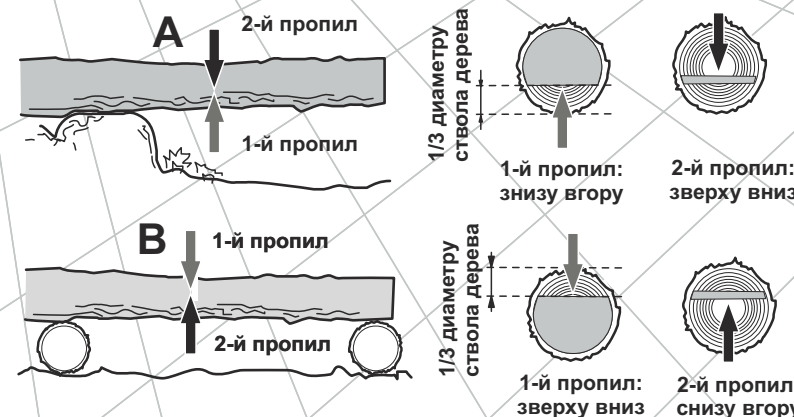
2. Переверніть бревно і распилюте (2) його с протилежної сторони (см. рис. 21).



Мал. 21

Розпилювання колоди з підкладанням опор (див. мал. 22).

1. Зробіть розпили колоди в області «А». Перший розпил зробіть знизу вгору (1) на 1/3 товщини колоди і закінчіть пиляння зверху вниз.
2. Якщо у колоди є дві точки опори по краях і опори правильно розташовані в співвідношенні з центром ваги, то перший розпил (область «В») зробіть зверху вниз (на третину діаметра колоди), а другий розпил - знизу вгору (назустріч першому).



Мал. 22

⚠ ВНИМАНИЕ!

Якщо зробити розпил з неправильної сторони, то відбудеться защемлення шини в деревині.

Якщо все-таки шину заціпило і її неможливо витягнути без прикладання значних зусиль, то ні в якому разі не смикайте бензопилу і не намагайтеся її виривати. Зупиніть двигун, забийте штир в розпил, щоб розкрити його, а потім повільно витягніть шину.

Розпилювання колоди з використанням козел.

При розпилюванні колод краще всього використовувати козли як упор. Переконайтеся, що під час пиляння, колоду надійно закріплено (див. мал. 23).

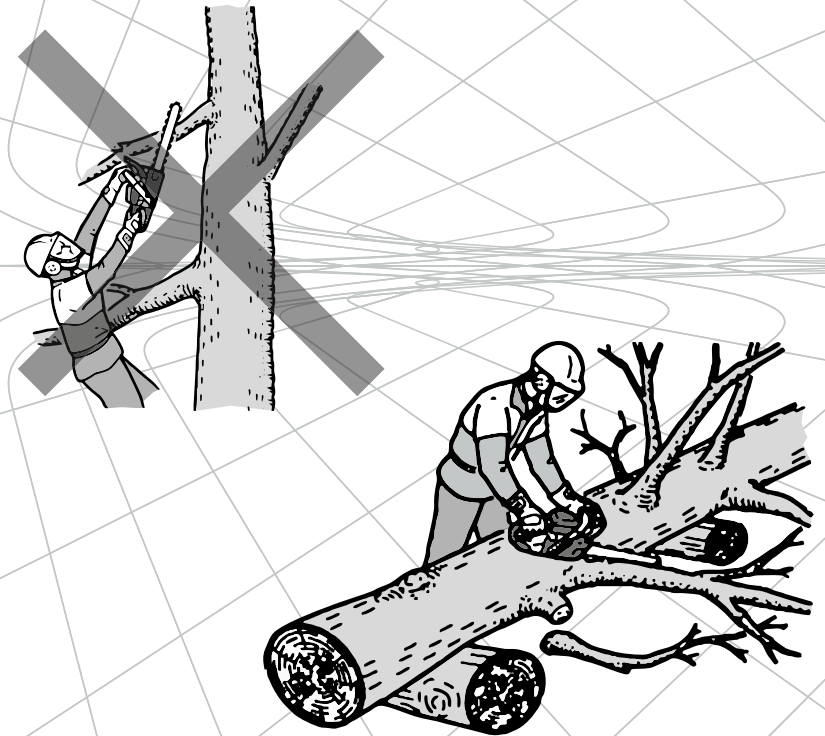


Мал. 23

Перший розпил зробіть знизу вгору на 1/3 товщини колоди і закінчіть пиляння зверху вниз. Аккуратно посуňte колоду і повторіть процедуру пиляння.

4.4.3. Обрізка гілок і сучків**⚠ УВАГА!**

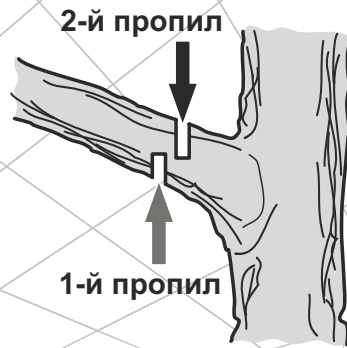
Під час пиляння не тримайте бензопилу на витягнутих руках, а також розташованою вертикально або над головою (див. мал. 24). Будьте уважні, щоб носок шини не торкнувся стовбуру дерева і сусідніх гілок.



Мал. 24

Послідовність обрізки гілок та сучків зі стоячого дерева (див. мал. 25).

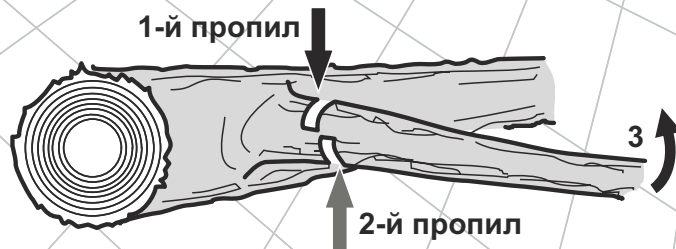
1. Перший надріз зробіть знизу (1).
2. Другий надріз зробіть з протилежного боку (2). Слідкуйте за тим, щоб спилена гілка або сучок не впали на Вас.



Мал. 25

Послідовність обрізки гілок та сучків з поваленого дерева (див. мал. 26).

Процес обрізки сучків і гілок з поваленого дерева дуже нагадує процес розкряжування.



Мал. 26

1. Визначте напрямок, в якому буде вигинатися спилена гілка (3).
2. Зробіть невеликий надріз зверху (1).
3. Другий надріз зробіть з протилежного боку (2).



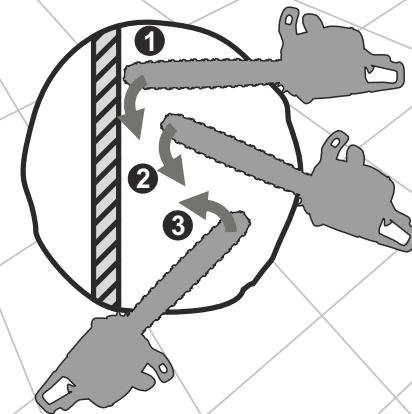
УВАГА!

Переконайтеся що не відпилюється гілка, на яку Ви опираєтесь. Переконайтеся, що гілка яка спилюється не перебуває під навантаженням. Гілки, на які спирається дерево, спилійте в останню чергу.

Розпилювання колоди з використанням зубчастого упору бензопили.

Для швидкого і ефективного розпилювання колоди використовуйте зубчастий упор бензопили.

1. Надійно упріться зубчастим упором бензопили в колоду (див. мал. 27).
2. Розпиляєте колоду, занурюючи шину бензопили в деревину методом обертання, використовуючи упор як додатковий важіль.



Мал. 27

5. ТЕХНІЧНЕ ОБСЛУГОВУВАННЯ

5.1. Загальні положення

УВАГА!

Всі дії з технічного обслуговування бензопили, за винятком тих, які перераховані у відповідних розділах цього керівництва, повинні виконуватися фахівцями, які мають відповідну кваліфікацію.

Бензопили моделей БП-4521ТН, БП-5225ТН, БП-5827ТН являють собою надійні вироби, які розроблені з урахуванням усіх сучасних інженерних технологій. Виконуючи всі рекомендації керівництва з експлуатації, своєчасно здійснюючи технічне обслуговування, Ви забезпечите надійну роботу виробу на протязі багатьох років.

Використовуйте лише оригінальні запасні частини ТМ «Кентавр». Використання неоригінальних запасних частин може призвести до виходу з ладу виробу.

УВАГА!

Щоб уникнути отримання травм, будь-які роботи з технічного обслуговування необхідно виконувати при зупиненому і охолодженому двигуні. Зніміть ковпачок з свічки запалювання для запобігання випадкового запуску двигуна.

Періодичність технічного обслуговування

Операція	Періодичність			
	Перед кожним використанням	Кожен місяць, або через 25 годин роботи	Кожні 3 місяці, або через 50 годин роботи	Один раз на рік, або через 100 годин роботи
Перевірка і підтяжка всіх кріпильних елементів бензопили	●			
Перевірка витоку палива і масла	●			
Заправка палива і масла	●			
Перевірка чистоти повітряного фільтру	●			
Промивання повітряного фільтру*		●		
Заміна повітряного фільтру*				●
Перевірка гальма ланцюга	●			
Промивання масляного фільтру		●		
Промивання масляного бака		●		
Промивання паливного фільтру		●		
Промивання паливного бака		●		
Перевірка стану свічки запалювання, регулювання зазору між електродами			●	

Операція	Періодичність			
	Перед кожним використанням	Кожен місяць, або через 25 годин роботи	Кожні 3 місяці, або через 50 годин роботи	Один раз на рік, або через 100 годин роботи
Заміна свічки запалювання				●
Видалення нагару з отвору виходу відпрацьованих газів глушителя			●	
Перевірка амортизаторів	●			
Перевірка масло-і паливопроводу, прокладок кришок бачків	Один раз на 3 роки*			
Заміна масло-і паливопроводу, прокладок кришок бачків	Один раз на 3 роки*			

* При роботі в умовах сильного забруднення виконувати частіше.

Після кожного використання бензопили

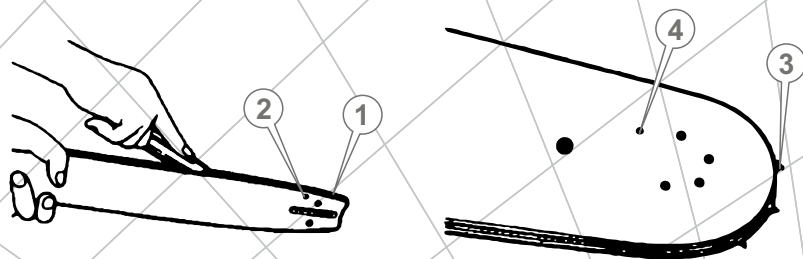
- огляньте виріб на предмет виявлення несправностей і ушкоджень, потьоків масла і палива, при виявленні - усуньте причини несправностей;
- перевірте і при необхідності підтягніть всі кріпильні елементи бензопили;
- видаліть з корпусу виробу, шини та ланцюга, охолоджуючих ребер циліндра двигуна пил, бруд, масло і стружку;
- очистіть вентиляційні отвори на корпусі;
- перевірте ребра шини на предмет зносу. Якщо є задирки, видаліть їх, використовуючи надфіль;
- очистіть та змастіть маслом, призначеним для змащування ланцюга, провідну і відому зірочки;
- очистіть канал подачі масла, масляні отвори;
- перевірте чистоту повітряного фільтру і, якщо це необхідно, очистіть його.

У випадку надмірного забруднення бензопили, наприклад - смолою, протріть спеціальним розчином для чищення. Шину і ланцюг обслуговуйте окремо, для чого помістіть їх на 15 хвилин у посудину з розчином для чищення. Після цього шину і ланцюг промийте чистою водою і обробіть антикорозійним аерозолем.

Для забезпечення рівномірного зносу верхньої та нижньої сторони шини, перевертайте її через кожні 25 годин роботи виробу.

5.2. Обслуговування шини і веденої зірочки

1. Видаліть тирсу і бруд з жолоба шини, масляних отворів і веденої зірочки (див. мал. 28).
2. Переконайтеся, що масляні отвори прочищені.
3. Змастіть жолоб шини, веденої зірочки і масляні отвори маслом, призначеним для змащування ланцюга.



Мал. 28

1. Жолоб
2. Масляний отвір
3. Ведена зірочка
4. Масляний отвір

5.3. Обслуговування ведучої зірочки

1. Видаліть тирсу і бруд з ведучої зірочки.
2. Перевірте ведучу зірочку на предмет зношеності, наявності вм'ятин і тріщин.
3. При наявності пошкоджень або при надмірному зносі зубців зірочки, необхідно замінити ведучу зірочку.



УВАГА!

Не надягайте новий ланцюг на пошкоджену, зношену ведучу зірочку, або зношений ланцюг на нову зірочку

5.4. Обслуговування ланцюга

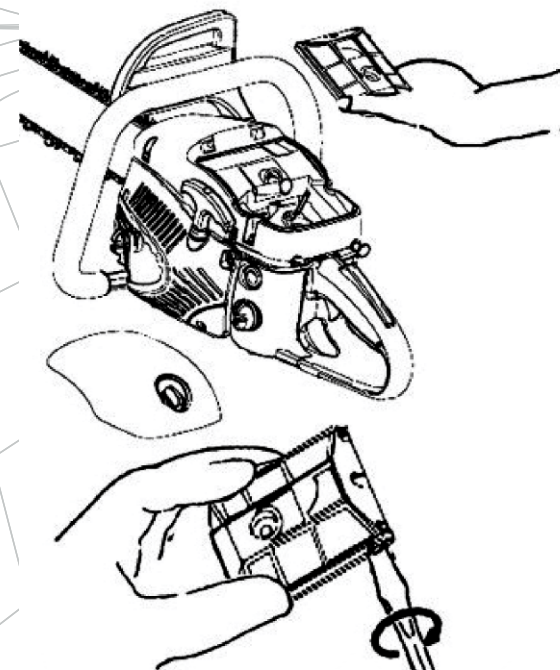
Ознакою необхідності зміни ланцюга або заточування зубців ланцюга є поява дрібної стружки. Крім того, робота тупим ланцюгом призводить до надмірного тиску оператора на інструмент і може привести до заклинювання такого ланцюга в деревині, що різко збільшує вірогідність поломки ведучої зірочки, що стане причиною аварійного перегріву бензопили.

Правильну заточку зубців ланцюга можна виконати тільки за допомогою спеціальних шаблонів та інструментів, які відповідають даному типу ланцюга і купуються окремо. Опис дій із заточування зубів наводиться в керівництві до заточувального шаблону або в спеціальній літературі.

У процесі роботи ланцюг зношується і розтягується, що в свою чергу призводить до відповідного зносу обох зірочок. Установка нового ланцюга на зношені зірки призводить до того, що через невідповідність кроку відбувається прискорений інтенсивний знос і ланцюга, і зірок. Практика показує, що доцільно мати 3-4 ланцюги і послідовно (наприклад - через день або два) міняти їх, щоб відбувався рівномірний знос всієї пиляльної гарнітури: ланцюгів, шини і зірочок.

5.5. Обслуговування повітряного фільтру

1. Відкрутіть фіксатор кришки повітряного фільтру (див. мал. 29).
2. Зніміть кришку повітряного фільтру.
3. Вийміть повітряний фільтр, акуратно знявши його зі шпильки.
4. Витягніть із фільтру ущільнювальну прокладку.
5. Використовуючи викрутку, акуратно розділіть повітряний фільтр на дві половинки.
6. Акуратно видаліть пил і бруд з фільтруючих елементів, не пошкодивши їх (постукайте по твердій поверхні і продуйте повітрям), промийте в бензині і ретельно висушіть.
7. Зберіть фільтр і встановіть його на штатне місце.



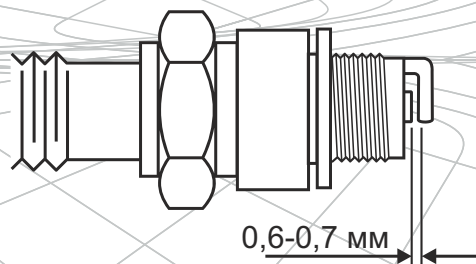
Мал. 29

5.6. Перевірка стану свічки запалювання і її заміна

УВАГА!

Для правильної роботи двигуна на свічці запалювання не повинно бути забруднень, зазор між електродами повинен бути в межах 0,60 - 0,70 мм

1. Від'єднайте ковпачок від свічки запалювання.
2. Видаліть бруд зі свічки і люльки.
3. Відкрутіть Т-подібним ключем 13x19 мм свічку запалювання, огляньте її. Якщо свічка пошкоджена або зношені електроди, замініть свічку.
4. Використовуючи спеціальний щуп, виміряйте зазор між електродами свічки (якщо необхідно, зробіть зазор 0,60-0,70 мм, обережно підгинаючи боковий електрод) (див. мал. 30).
5. Аккуратно закрутіть свічку запалювання.
6. Щільно надіньте ковпачок на свічку запалювання.



Мал. 30

5.7. Регулювання карбюратора

Карбюратор відрегульований на заводі-виробнику при випробуванні бензопили. Карбюратор при цьому відрегульований на збагачену суміш (більше палива, менше повітря). Таке регулювання карбюратора повинне зберігатися протягом всього періоду обкатки двигуна (в межах 5 годин роботи). Після обкатки двигуна необхідно виконати точне регулювання карбюратора.

УВАГА!

Не виключено, що під час першого пуску двигуна, а також в процесі обкатки двигуна може знадобитися точна настройка карбюратора.



Мал. 31

1. Регулювальний гвинт «L» – подача палива.
2. Регулювальний гвинт «H» – подача повітря.
3. Регулювальний гвинт «T» – регулятор холостого ходу.

Порядок регулювання карбюратора (див. мал. 31)

1. Зупиніть двигун.
2. Поверніть регулювальні гвинти «L» і «H» в напрямку руху годинникової стрілки до упору. Не прикладайте зусиль при обертанні гвинтів.
3. Повільно поверніть регулювальний гвинт «L» проти ходу годинникової стрілки на $1,5 \pm 0,25$ обороти.
4. Повільно поверніть регулювальний гвинт «H» проти ходу годинникової стрілки на $3/4 \pm 3/8$ обороти.

УВАГА!

За допомогою регулювальних гвинтів «L» і «H» регулюється оптимальне співвідношення в паливній суміші палива і повітря. Регулювання гвинтом «L» на занадто збіднену суміш призводить до затрудненого запуску двигуна і набору двигуном оборотів. Регулювання гвинтом «H» на занадто збіднену суміш призводить до зниження потужності двигуна, набору їм оборотів і можливого виходу двигуна з ладу. Регулювання гвинтами «L» і «H» на занадто збагачену суміш призводить до утрудненого запуску двигуна і зниженню робочих оборотів двигуна.

5. Запустіть двигун і прогрійте його протягом 2-5 хвилин.

УВАГА!

Оцініть роботу двигуна. Якщо в карбюратор надходить збагачена суміш, з глушителя буде йти рясний дим. Якщо в карбюратор надходить збіднена суміш, двигун працюватиме нестабільно.

6. Відпустіть важіль дроселя. Повільно повертайте регульовальний гвинт «L» в напрямку руху годинникової стрілки до тих пір, поки двигун не набере максимальні оберти. Ланцюг при цьому буде обертатися.
7. Повільно повертайте регульовальний гвинт «T» проти ходу годинникової стрілки, поки ланцюг не зупиниться (при цьому оберти двигуна будуть поступово зменшуватися). Після того як ланцюг зупиниться, докрутити гвинт «T» в тому ж напрямку на 2-2,5 оберти, щоб вибрати оптимальні обороти холостого ходу.
8. Щоб отримати максимальну потужність двигуна, повільно повертайте регульовальний гвинт «H» проти ходу годинникової стрілки на 1,5-2 оберти.

УВАГА!

Потрібно отримати такі оберти, щоб двигун бензопили не глохнув, але і ланцюг при цьому не рухався..

9. За допомогою важеля дроселя встановіть максимальні оберти двигуна. Переконайтеся в плавності переходу двигуна від режиму холостого ходу до режиму максимальних обертів.

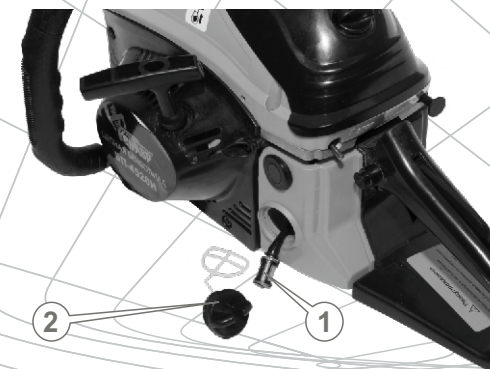
УВАГА!

Забороняється встановлювати частоту обертів двигуна, відмінну від вказаної в п.2.2. даного керівництва, тому що це призведе до виходу двигуна з ладу.

УВАГА!

Регулювання карбюратора бажано здійснювати в спеціалізованому сервісному центрі або у кваліфікованих фахівців.

Обслуговування паливного фільтра (див. мал. 32)



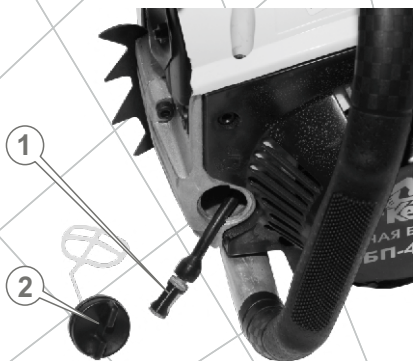
Мал. 32

1. Відкрутіть кришку (2) та обережно вийміть її з паливного баку.
2. Акуратно витягніть паливний фільтр (1) з паливного баку.
3. Акуратно від'єднайте паливний фільтр від паливопроводу.
4. Промийте паливний фільтр в бензині за допомогою м'якої щітки.
5. Помийте паливний бак бензином.
6. Під'єднайте паливний фільтр до паливопроводу і акуратно помістіть в паливний бак.
7. Надійно закрутіть кришку паливного баку.

УВАГА!

При надмірному забрудненні паливного фільтра або його ушкодженні, слід здійснити заміну паливного фільтра. Заборонено працювати бензопилою при забрудненому або пошкодженому паливному фільтрі.

5.9. Обслуговування масляного фільтра (див. мал. 33)



Мал. 33

1. Відкрутіть кришку (2) та обережно вийміть її з масляного баку.
2. Акуратно витягніть масляний фільтр (1) з масляного баку.
3. Акуратно від'єднайте масляний фільтр від маслопроводу.
4. Промийте масляний фільтр в бензині, гасі або уайтспіриті за допомогою м'якої щітки.
5. Помийте масляний бак гасом або уайтспіритом.
6. Під'єднайте масляний фільтр до маслопроводу і акуратно помістіть в масляний бак.
7. Надійно закрутіть кришку масляного баку.



УВАГА!

При надмірному забрудненні масляного фільтра, або його ушкодженні, слід здійснити заміну масляного фільтра. Заборонено працювати бензопилою при забрудненому або пошкодженому масляному фільтрі.

6. ТРАНСПОРТУВАННЯ І ЗБЕРІГАННЯ

6.1. Транспортування



УВАГА!

Заборонено переносити і транспортувати виріб із запущеним двигуном. Перш ніж переносити або транспортувати бензопилу, необхідно надіти захисний чохол на шину з ланцюгом.

Транспортування ланцюгової бензопили допускається всіма видами транспорту, які забезпечують її збереження, відповідно до загальних правил перевезень. Переносити виріб необхідно за ручку, шину при цьому направивши назад.

Ніколи не переносьте виріб за шину. При зміні робочого місця зупиніть двигун і встановіть бензопилу на гальмо, щоб не відбувся випадковий запуск двигуна.

Подбайте про те, щоб не пошкодити виріб при транспортуванні. Не розміщуйте на бензопилі важкі предмети.

Під час вантажно-розвантажувальних робіт і транспортування бензопила не повинна піддаватися ударам і впливу атмосферних опадів.

Розміщення і кріплення виробу в транспортних засобах повинні забезпечувати стійке положення бензопили і відсутність можливості її переміщення під час транспортування.

Допустимі умови транспортування бензопили: температура навколишнього повітря від $-15\text{ }^{\circ}\text{C}$ до $+55\text{ }^{\circ}\text{C}$, відносна вологість повітря не більше 90%.

6.2. Зберігання



УВАГА!

Зберігайте виріб у провітрюваному приміщенні при температурі від $-15\text{ }^{\circ}\text{C}$ до $+55\text{ }^{\circ}\text{C}$ і відносній вологості повітря не більше 90%.

Не залишайте бензопилу на тривалому зберіганні (термін 60 днів і більше), поки Ви не виконали заходи з консервації, а саме:

- злийте паливо і масло з бачків;
- видаліть накопичене з часом масло, пил, бруд і тирсу з зовнішньої частини корпусу виробу, шини і ланцюга;
- змастіть маслом всі металеві частини виробу;
- затягніть всі болти, гвинти і гайки;
- надіньте захисний чохол на шину з ланцюгом.

Зберігайте бензопилу в місці, де нема пилу, поза досяжності дітьми. Не зберігайте виріб на відкритому повітрі або в приміщеннях, де можуть скупчуватися пари палива і газу.

Утилізація

Не викидайте бензопилу в контейнер з побутовими відходами! Бензопила, яка відслужила свій термін, її оснащення та упаковка повинні здаватися на утилізацію і переробку.

Інформацію про утилізацію Ви можете отримати в місцевій адміністрації.

7. МОЖЛИВІ НЕСПРАВНОСТІ І ШЛЯХИ ЇХ УСУНЕННЯ

Несправність	Причина	Методи усунення
Двигун не запускається	Відсутнє паливо в паливному бачку	Залийте паливо в паливний бачок
	Забруднене паливо, наявність води в паливній суміші	Замініть паливо
	Забруднена, залита паливом або несправна свічка запалювання	Очистіть, висушіть або замініть свічку запалювання
	Паливо не надходить до карбюратору	Зверніться до сервісного центру
	Залита невідповідна вимогам керівництва паливна суміш	Замініть паливну суміш
	Вимикач запалювання в положенні STOP (викл.)	Увімкніть запалення
	Забруднений/зношений паливний фільтр	Очистіть
	Не отрегульований карбюратор	Відрегулюйте
	Загряжен/изношен топливний фільтр	Очистіть/замініть
	Відкрита повітряна заслінка карбюратора	Закрийте
Недостатня потужність	Двигун вийшов з ладу	Зверніться до сервісного центру
	Не відрегульований карбюратор	Відрегулюйте
	Забруднено паливо	Замініть паливо
	Забруднений повітряний фільтр	Очистіть повітряний фільтр
	Свічка запалювання відпрацювала свій ресурс	Замініть свічку запалювання
	Залита невідповідна вимогам керівництва паливна суміш	Замініть паливну суміш

Несправність	Причина	Методи усунення
Недостатня потужність	Закрита повітряна заслінка карбюратора	Відкрийте повітряну заслінку
Ланцюг не рухається	Включене гальмо ланцюга	Відключите
	Цепь заклинена	З'ясуйте причину, усуньте
	Шина зношена	Замініть
	Відцентрове зчеплення вийшло з ладу	Зверніться до сервісного центру
	Несправне гальмо ланцюга	Зверніться до сервісного центру
Немає подачі масла на шину і ланцюг	Відсутнє масло в масляному бачку	Залите масло в масляний бачок
	Забруднений масляний канал	Прочистіть
	Не відрегульована подача масла	Відрегулюйте
	Забруднені отвори в шині	Відрегулюйте
	Забруднений/зношений масляний фільтр	Очистіть/замініть
	Маслонасос вийшов з ладу	Зверніться до сервісного центру
Ланцюг нагрівається	Ланцюг перетягнутий	Послабте натяг ланцюга
	Ланцюг ослаблений	Натягніть ланцюг
	Ланцюг зношений	Замініть
	Шина зношена	Замініть
	Залите невідповідне вимогам керівництва масло	Замініть
Низька ефективність роботи виробу	Відсутнє масло на ланцюзі	Перевірте наявність масла в масляному бачку
	Ослаблений натяг ланцюга	Відрегулюйте
	Ланцюг надітий на шину в зворотному напрямку	Перевірте правильність установки ланцюга
	Ланцюг затуплений	Заточіть ланцюг або замініть

Несправність	Причина	Методи усунення
Підвищена вібрація	Ослаблене кріплення шини	Підтягніть кріплення шини
	Зношені амортизатори	Зверніться до сервісного центру
	Не відрегульований карбюратор	Відрегулюйте

8. ГАРАНТІЙНІ ЗОБОВ'ЯЗАННЯ

Гарантійний термін експлуатації ланцюгових бензопил Кентавр **БП-4521ТН, БП-5225ТН, БП-5827ТН** становить 1 (один) рік із вказаної в гарантійному талоні дати роздрібного продажу. Термін служби даної продукції становить 3 (три) роки з дати роздрібного продажу. Гарантійний термін зберігання становить 3 (три) роки з дати випуску продукції.

Даний виріб не вимагає проведення робіт з введення в експлуатацію.

Протягом гарантійного терміну несправні деталі та вузли будуть замінюватися за умови дотримання всіх вимог керівництва і відсутності ушкоджень, пов'язаних з неправильною експлуатацією, зберіганням і транспортуванням виробу.

Споживач має право на безкоштовне гарантійне усунення несправностей, виявлених і пред'явлених в період гарантійного терміну та обумовлених виробничими недоліками.

Гарантійне усунення несправностей здійснюється шляхом ремонту або заміни несправних частин виробу в сертифікованих сервісних центрах. У зв'язку зі складністю конструкції ремонт може тривати понад двох тижнів. Причину виникнення несправностей і терміни їх усунення визначають фахівці сервісного центру.



УВАГА!

Виріб приймається на гарантійне обслуговування тільки в повній комплектації, ретельно очищений від бруду і пилу.

Гарантійні зобов'язання втрачають свою силу в наступних випадках:

- Відсутність або нечитабельність гарантійного талону.
- Неправильне заповнення гарантійного талону, відсутність в ньому дати продажу або печатки (штампу) і підпису продавця, серійного номеру виробу.
- Наявність виправлень або підчищень в гарантійному талоні.
- Повна або часткова відсутність, нечитабельність серійного номеру на виріб, невідповідність серійного номеру виробу номеру, вказаному в гарантійному талоні.
- Недотримання правил експлуатації, наведених у цьому посібнику, в тому числі порушення регламенту технічного обслуговування.

- Експлуатація несправного або некомплектного виробу, що стало причиною виходу його з ладу.
- Потрапляння всередину виробу сторонніх речовин або предметів.
- Причиною несправності стала неякісна або невідповідна вимогам керівництва паливна суміш.
- Виріб має значні механічні чи термічні ушкодження, явні сліди недбалої експлуатації, зберігання або транспортування.
- Виріб використовувався не за призначенням.
- Проводився несанкціонований ремонт, розкриття, або спроба модернізації виробу споживачем або третіми особами.
- Несправність сталася в результаті стихійного лиха (пожежа, повінь, ураган і т. п.).

Замінені по гарантії деталі і вузли переходять у розпорядження сервісного центру.

При виконанні гарантійного ремонту гарантійний строк збільшується на час перебування виробу в ремонті. Відлік доданого терміну починається з дати приймання виробу в гарантійний ремонт.

У разі якщо з технічних причин ремонт виробу неможливий, сервісний центр видає відповідний акт, на підставі якого користувач самостійно вирішує питання з організацією - постачальником про заміну виробу або повернення грошей.

Після закінчення гарантійного терміну сервісні центри продовжують здійснювати обслуговування та ремонт виробу, але вже за рахунок споживача.

Гарантійні зобов'язання не поширюються на несправності, що виникли внаслідок природного зносу або перевантаження виробу.

Гарантійні зобов'язання не поширюються на комплектуючі: шину, ланцюг, свічку запалювання, паливопроводи, фільтри і т.д.

Гарантійні зобов'язання не поширюються на неповноту комплектації виробу, яка могла бути виявлена при його продажу. Усі витрати на транспортування виробу несе споживач.

Право на гарантійний ремонт не є підставою для інших претензій.



ГАРАНТІЙНИЙ ТАЛОН

Модель _____
 Серійний номер _____
 Торгівельна організація _____
 Адреса _____
 Перевірив і продав _____
(П.І.Б., підпис продавця)
 Дата продажу " ____ " ____ " 201 р.

М.П.

Купуючи виріб, вимагайте перевірки його справності, комплектності і відсутності механічних пошкоджень, наявності відмітки дати продажу, штампа магазину та підпису продавця. Після продажу претензії щодо некомплектності і механічних пошкоджень не приймаються.

Претензій до зовнішнього вигляду, справності та комплектності виробу не маю. Із правилами користування та гарантійними умовами ознайомлений.

(Підпис покупця)

ВІДРИВНІ ТАЛОНИ



Модель _____
 Серійний номер _____
 (торгівельна організація)
 Вилучено _____ Видано _____
(дата) (дата)
 Майстер _____
(ПІП та підпис)
 (дата продажу)
(ПІП та підпис продавця)

М.П. сервісного центру

М.П.



Модель _____
 Серійний номер _____
 (торгівельна організація)
 Вилучено _____ Видано _____
(дата) (дата)
 Майстер _____
(ПІП та підпис)
 (дата продажу)
(ПІП та підпис продавця)

М.П. сервісного центру

М.П.



Модель _____
 Серійний номер _____
 (торгівельна організація)
 Вилучено _____ Видано _____
(дата) (дата)
 Майстер _____
(ПІП та підпис)
 (дата продажу)
(ПІП та підпис продавця)

М.П. сервісного центру

М.П.

ВІДРИВНИЙ ТАЛОН

ВІДРИВНИЙ ТАЛОН

ВІДРИВНИЙ ТАЛОН

ФОРМУЛЯР ГАРАНТІЙНИХ РОБІТ

Виріб після гарантійного ремонту отримав у робочому стані, без дефектів.

_____ (Дата) _____ (П.І.Б., підпис покупця)

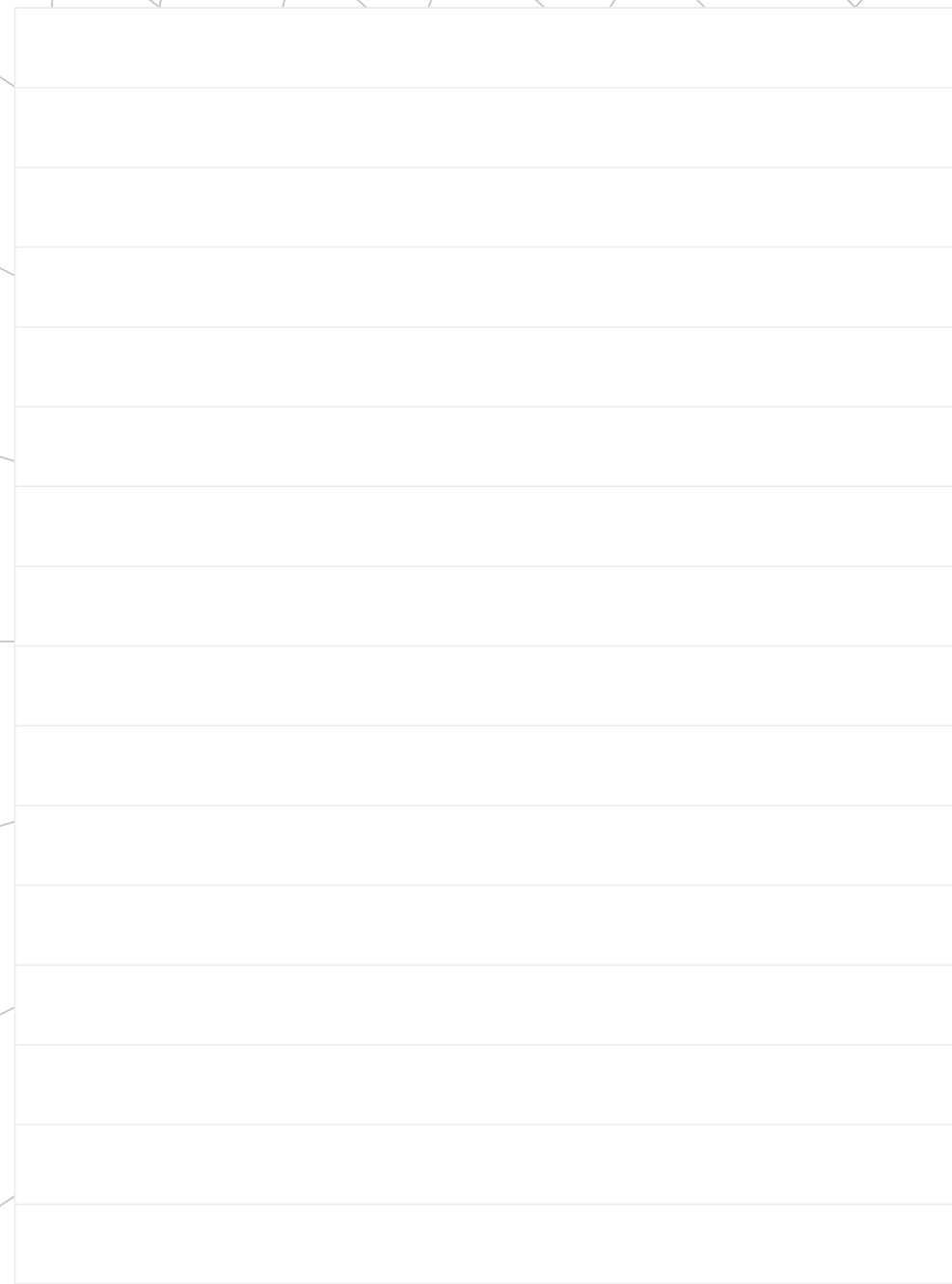
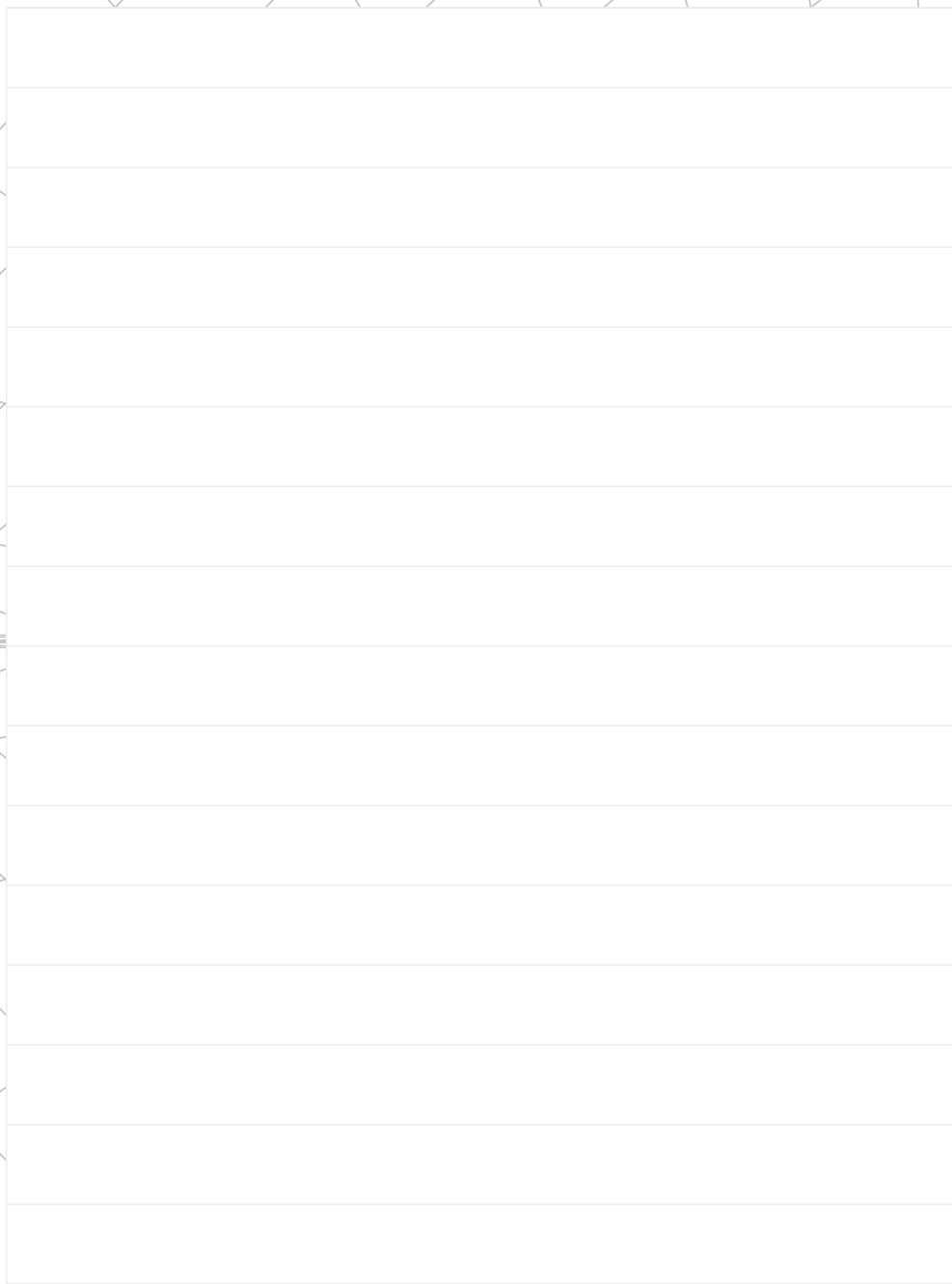
Виріб після гарантійного ремонту отримав у робочому стані, без дефектів.

_____ (Дата) _____ (П.І.Б., підпис покупця)

Виріб після гарантійного ремонту отримав у робочому стані, без дефектів.

_____ (Дата) _____ (П.І.Б., підпис покупця)

№	Дата проведення ремонту		Опис ремонтних робіт та заміненних деталей	Прізвище майстра та печатка сервісного центру
	Початок	Закінчення		



A large rectangular area with horizontal lines, intended for taking notes. The lines are evenly spaced and cover the entire width of the rectangle. The rectangle is positioned on the left side of the page, leaving a significant portion of the right side for a different pattern.

