

БЕНЗОПИЛИ КЕНТАВР

ВИСОКА ЯКІСТЬ ЗА ДОСТУПНОЮ ЦІНОЮ



надійна техніка

БП-4521ТН

БП-5225ТН

БП-5827ТН

БЕНЗОПИЛИ КЕНТАВР

БП-4521ТН

БП-5225ТН

БП-5827ТН



Сучасна антивібраційна система

Швидкий доступ до повітряного фільтра

Багата комплектація

Покращений глушник

Ергономічна задня рукоятка

надійна техніка

Ефективне гальмо ланцюга

Регульований маслонасос

Хромований циліндр

Висока швидкість ланцюга

Легкий старт

ВИСОКА ЯКІСТЬ ЗА ДОСТУПНОЮ ЦІНОЮ

БЕНЗОПИЛИ КЕНТАВР

БП-4521ТН

БП-5225ТН

БП-5827ТН



ВИСОКА ЯКІСТЬ ЗА ДОСТУПНОЮ ЦІНОЮ

надійна техніка

Модель	БП-4521ТН	БП-5225ТН	БП-5827ТН
Тип двигуна	бензиновий двотактний повітряного охолодження		
Тип палива	суміш бензину з маслом для двотактних двигунів 25:1		
Робочий об'єм циліндра, куб. см.	45	52	58
Потужність, к.с.	2,8	3,3	3,6
Максимальна частота, об/хв.	10500	11000	11000
Об'єм масляного бака, мл	260	260	260
Об'єм паливного бака, мл	550	550	550
Довжина шини, дюйм	18	18	20
Шаг ланцюга	0,325	0,325	0,325
Вага бензопили, кг	6,7	6,7	6,9

БЕНЗОПИЛИ КЕНТАВР

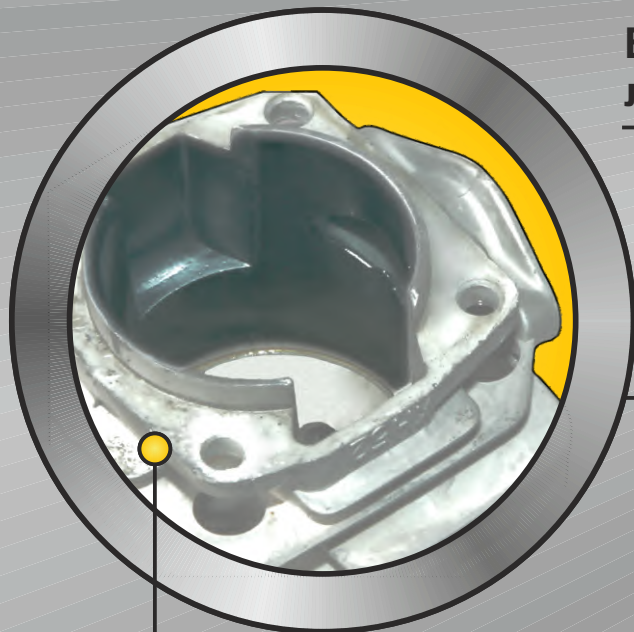
БП-4521ТН

БП-5225ТН

БП-5827ТН



надійна техніка



Ефективне гальмо ланцюга — всього 0,18 с

Хромований циліндр — тривалий термін експлуатації циліндра досягається завдяки підвищеній зносостійкості циліндро-поршнєвої групи



Висока швидкість ланцюга забезпечує відмінну працездатність

ВИСОКА ЯКІСТЬ ЗА ДОСТУПНОЮ ЦІНОЮ

БЕНЗОПИЛИ КЕНТАВР

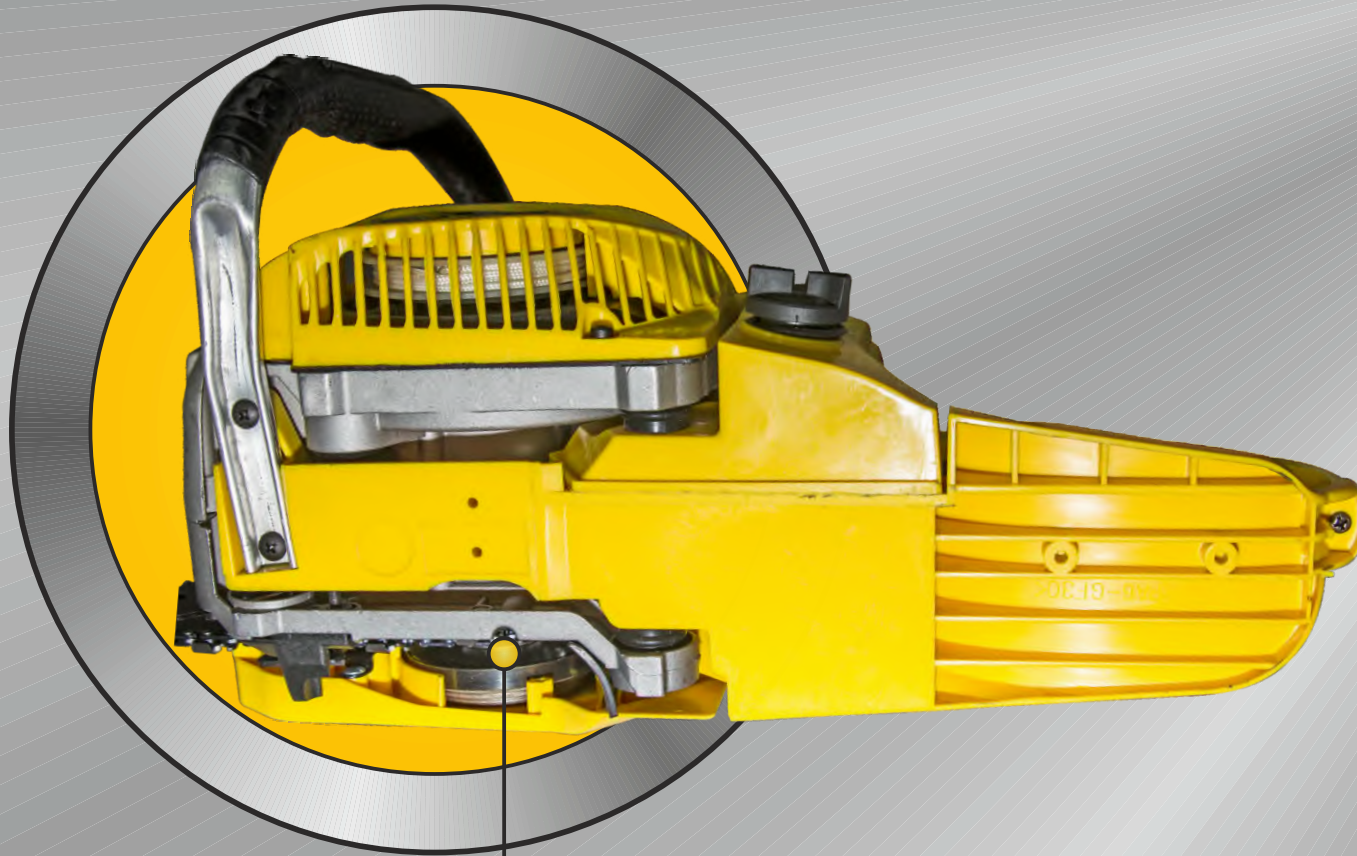
БП-4521ТН

БП-5225ТН

БП-5827ТН



надійна техніка



Регульований масляний насос – кількість масла, що подається на ланцюг, залежить від попереднього ручного регулювання маслососа

ВИСОКА ЯКІСТЬ ЗА ДОСТУПНОЮ ЦІНОЮ

БЕНЗОПИЛИ КЕНТАВР

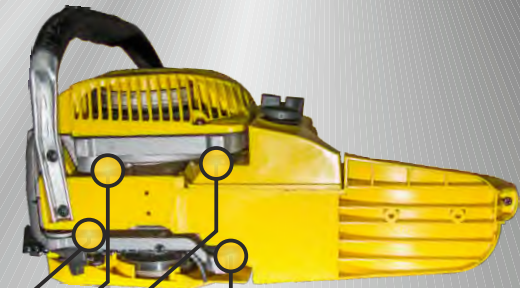
БП-4521ТН

БП-5225ТН

БП-5827ТН



надійна техніка



Сучасна антивібраційна система – 6 ефективних демпферних опор захищають руки користувача від негативного впливу, поглинаючи вібрацію

ВИСОКА ЯКІСТЬ ЗА ДОСТУПНОЮ ЦІНОЮ

БЕНЗОПИЛИ КЕНТАВР

БП-4521ТН

БП-5225ТН

БП-5827ТН



Ергономічна задня рукоятка ідеально підходить під хват руки користувача та забезпечує зручність під час роботи, запобігаючи втомі кисті



надійна техніка

Повітряна заслінка з автоматичним відключенням — під час натискання на важіль дроселя заслінка відкривається в автоматичному режимі

ВИСОКА ЯКІСТЬ ЗА ДОСТУПНОЮ ЦІНОЮ

БЕНЗОПИЛИ КЕНТАВР

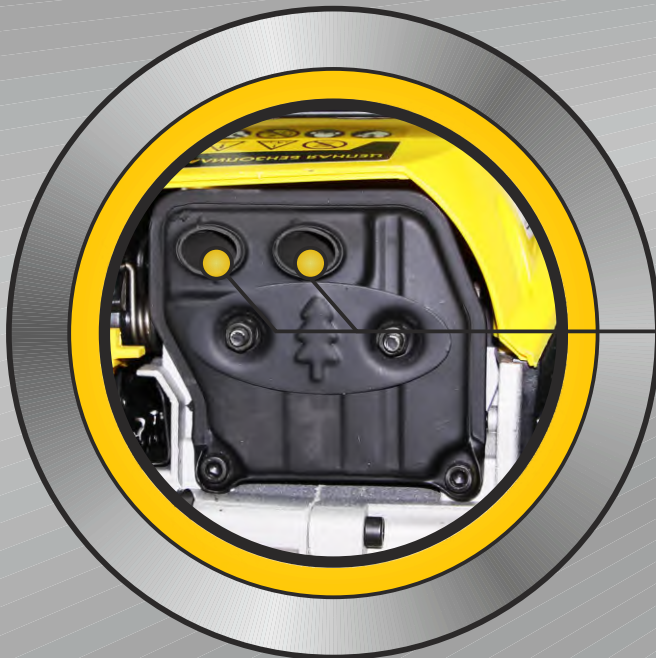
БП-4521ТН

БП-5225ТН

БП-5827ТН



надійна техніка



Два отвори на глушнику для відведення відпрацьованих газів забезпечують високу працездатність роботи двигуна, завдяки чому двигун розвиває велику потужність

Легкий старт — зусилля, що додається під час запуску двигуна, знижене на 30%



ВИСОКА ЯКІСТЬ ЗА ДОСТУПНОЮ ЦІНОЮ

БЕНЗОПИЛИ КЕНТАВР

БП-4521ТН

БП-5225ТН

БП-5827ТН



БАГАТА КОМПЛЕКТАЦІЯ

надійна техніка

Чохол шини



Ємність для приготування паливної суміші з вказаною пропорцією



Т-подібний ключ — комбінація свічного ключа та викрутки



Напильник для заточення зубців ланцюга



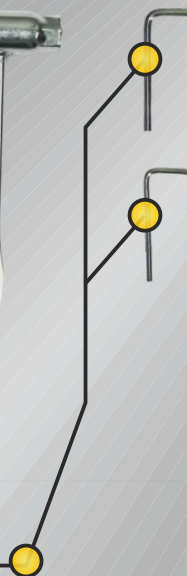
Зубчатий упор



Викрутка



Шестигранні ключі



ВИСОКА ЯКІСТЬ ЗА ДОСТУПНОЮ ЦІНОЮ