

ЭЛЕКТРОПРИВОДЫ ОБЩЕПРОМЫШЛЕННОГО

ИСПОЛНЕНИЯ



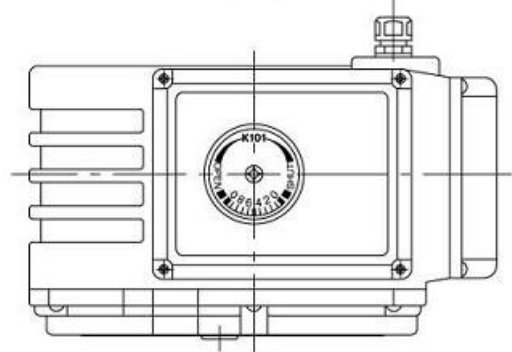
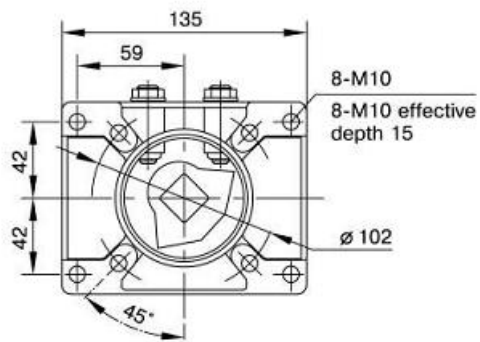
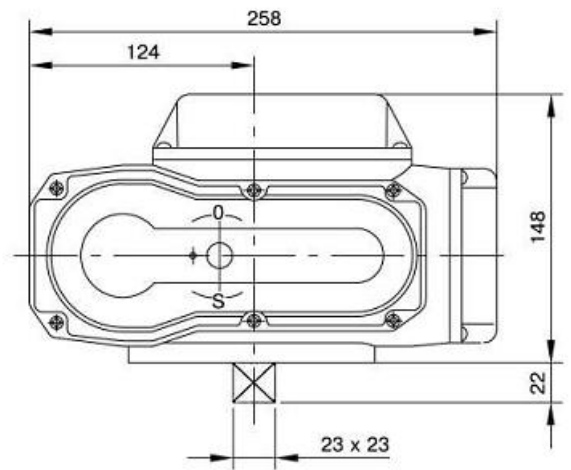
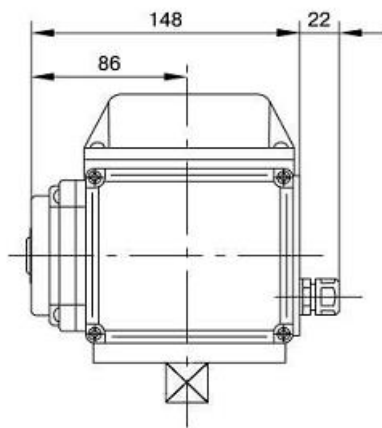
Электропривод является механическим приводом, приводимым в действие электрическим током. Данные электроприводы устанавливаются на краны шаровые и поворотные заслонки "Баттерфляй".



Технические характеристики электроприводов

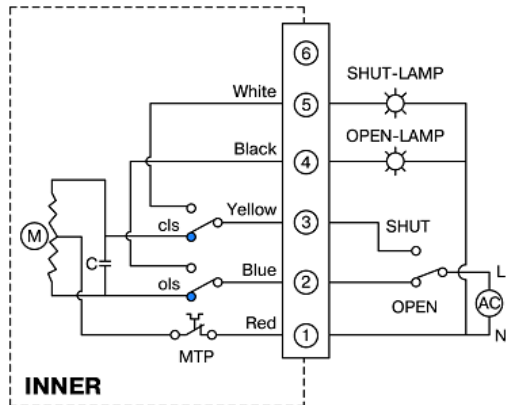
Характеристика	006,6	008,5	01	03	05	10	20	40	50	60	100	200	400	600
Мощность эл.дв. (W)	-	-			15	25	40	60	90	90	100	100	-	-
Крут. момент (NM)	6,6	8,5	10	30-40	50	100	200	400	500	600	1000	2000	4000	6000
Время срабатывания (сек)	7	9	8-12	9-13	10-30	20-30	30-60	30	30-60	60	50	100	100	150
Вес (кг)	0,5	0,5			2,2	4,3	7,5	7,8	7,9	8,0	11,0	11,3	32	33
Класс защиты	IP-67	IP-67	IP-66	IP-66	IP-67	IP-67	IP-67	IP-67	IP-67	IP-67	IP-67	IP-67	IP-67	IP-67
Концевые выключатели	Электромеханические													
Защита	Тепловая защита													
Ручной дублер	Есть													
Рабочая температура	-30°C ...+60°C													
Электрическое соединение	G1/2 влагозащищенное исполнение													
Управляющий сигнал	4-20mA DC, 0-10mA DC, 1-5V DC													
Напряжение питания	AC110V, AC 220V, AC380V, DC24V, DC12V, DC220V													
Угол поворота	0°-90°													
Соответствие типов электроприводов диаметрам арматуры														
Кран шаровый PN = 1,6 МПа DN	20	25			32	40-50	65-80	80-100	100-125	125-150	150-200	200-250	300-400	400-500
"Баттерфляй" металл по металлу PN = 1,6 МПа DN	-	-			-	40-65	80-125	125-150	150-200	200-250	250	300-400	400-500	500-600
"Баттерфляй" с мягким уплотнением PN = 1,6 МПа DN	25-40	25-40			65	80-125	125-150	200-250	250	300	300-350	400-500	500-600	600-700

Тип 20/40/50/60

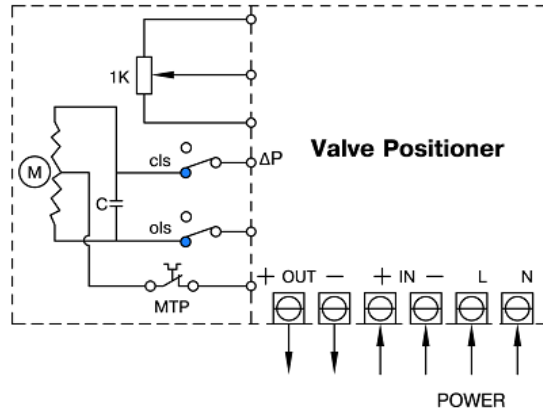


СХЕМЫ ЭЛЕКТРИЧЕСКИХ СОЕДИНЕНИЙ

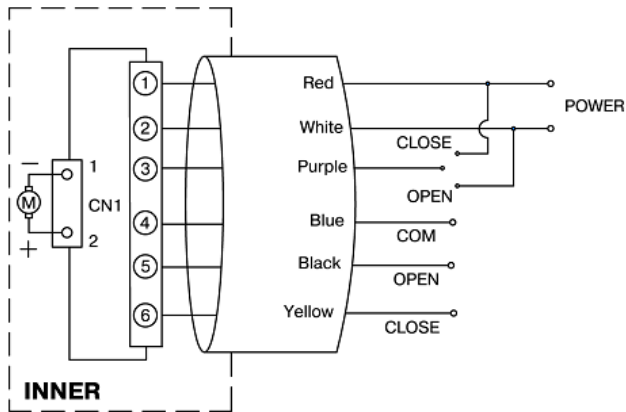
Ручное управление с концевыми выключателями (однофазный)



С потенциометром обратной связи (однофазный)



ZX - 24V AC/DC, 85 - 260V AC, 50Hz



ZX - 24V DC, 12V DC

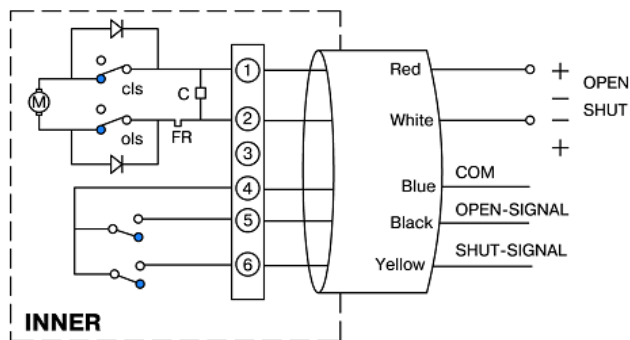


Таблица сокращений

Shut Lamp	Лампа "Закреть"
Open Lamp	Лампа "Открыть"
Shut	Закреть
Open	Открыть
Com	Коммутация (управление)
NC	Нормально закрыто
NO	Нормально открыто
Y	Желтый
R	Красный
W	Белый
B	Голубой
Shut Sign	Сигнал "Закреть"
Open Sign	Сигнал "Открыть"
AC	Переменный ток
FU	Предохранитель
SS	Выключатель
M	Электродвигатель
KO	Катушка реле
KC, SC	Контакты реле

ВНИМАНИЕ!

Недопустима установка арматуры с электроприводом направленным вниз.

Регулировка концевых выключателей и упоров, производится при монтаже, либо специалистами эксплуатации.