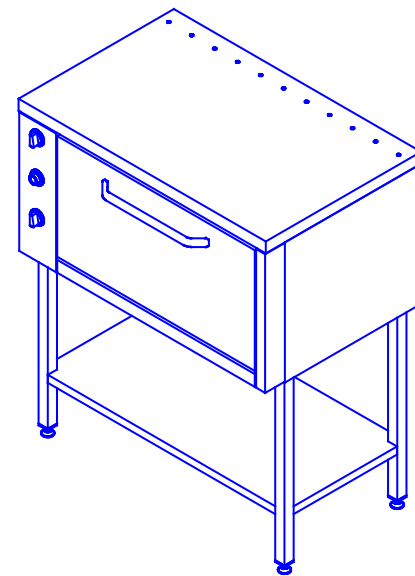


Україна
ТОВ "Легион Стіл"

ШАФИ ЖАРОЧНІ ЕЛЕКТРИЧНІ ШЖЭ

Керівництво з експлуатації



м. Запоріжжя

Дійсне керівництво з експлуатації поширюється на шафи жарочні електричні моделей ШЖЭ (далі по тексту - шафи) виготовлені по ТУ У 29.5-31329329-014:2005 одинарні, подвійні і потрійні для гастроемностей GN1/1 і GN2/1.

Керівництво з експлуатації призначено для вивчення обслуговуючим персоналом і працівниками ремонтних і налагоджувальних підприємств.

У зв'язку з постійною роботою по удосконаленню конструкції шаф, що підвищує їх надійність в експлуатації, до конструкції можуть бути внесені зміни, що не відображені в цьому виданні і не можуть бути основою для претензій.



Шафи жарочні електричні ШЖЭ-1-GN1/1, ШЖЭ-2-GN1/1, ШЖЭ-3-GN1/1, ШЖЭ-1-GN2/1, ШЖЭ-2-GN2/1 і ШЖЭ-3-GN2/1 сертифіковані Органом із сертифікації продукції ГП «ЗА-ПОРІЖЖЯСТАНДАРТМЕТРОЛОГІЯ».

У виконанні «Еталон» (Э) все устаткування виготовлене з неіржавіючої сталі.

У виконанні «Майстер» (М) всі деталі устаткування виготовлені з неіржавіючої сталі, окрім каркаса устаткування, який виготовлений із сталі, покритої полімерним покриттям.

У виконанні «Стандарт» (С) робочі поверхні устаткування виготовлені з неіржавіючої сталі, а решта всіх деталей устаткування виготовлена із сталі, покритої полімерним покриттям.

Літери які означають виконання виробу ставляться в кінці умовного найменування

Наприклад, ШЖЭ-1-GN1/1Э — шафа жарочна електрична з 1 секцією, для гастроемностей GN1/1, виготовлена у виконанні «Еталон».

Не слід користуватися жарочною шафою до уважного вивчення керівництва з експлуатації!

ЗМІСТ

1. Призначення	4
2. Технічні дані.	4
3. Будова і принцип роботи	5
4. Порядок встановлення	5
5. Правила експлуатації	6
6. Вказівки по техніці безпеки	6
7. Технічне обслуговування, ремонт.	7
8. Характерні несправності та методи їх усунення	8
9. Комплект постачання	8
10. Гарантійні зобов'язання	8
11 Зберігання	8
12. Транспортування	8
13. Відомості про продаж	9
14. Утилізація	9
Додаток А. Свідоцтво про приймання	9
Додаток Б. Схема електрична принципова блоку жарочного	10
Додаток В. Структурна схема шафи жарочної.	11
Додаток Г Місце виступання труби по відношенню до встановленої шафи для моделей ШЖЭ-1 і ШЖЭ-2 (вид зверху)	12
Додаток Д Місце виступання труби по відношенню до встановленої шафи для моделей ШЖЭ-3 (вид зверху)	12

1. ПРИЗНАЧЕННЯ

1.1 Шафи призначені для випічки штучних напівфабрикатів, дрібноштучних кулінарних виробів; запікання, доведення до готовності обсмажених виробів, у тому числі крупношматочних на підприємствах суспільного харчування.

1.2 Шафи випускаються у виконанні УХЛ і О категорії розміщення 4 за ГОСТ 15150 для експлуатації в приміщеннях при наступних умовах:

- температура навколишнього повітря від плюс 10 до плюс 40°C;
- відносна вологість навколишнього повітря до 80% при температурі плюс 25°C;
- атмосферний тиск від 84 до 107 кПа (від 630 до 800 мм рт. ст.);
- напруга живлення змінного струму 380 В або 220 В при відхиленні від мінус 5% до плюс 10% від номінальної величини з частотою 50±1 Гц.

1.3 Відповідно до заявки Замовника шафи постачаються в одинарному, подвійному чи потрійному виконанні для гастроємностей GN1/1 чи GN2/1, укомплектовані гастроємностями і листами за вимогою замовника; керівництвом з експлуатації, тарою.

2. ТЕХНІЧНІ ДАНІ

2.1 Шафа відповідає вимогам технічних умов ТУ У 29.5-31329329-014:2005 і комплекту технічної документації.

2.2 Основні параметри і розміри шаф відповідають вимогам зазначеним у таблиці 1.

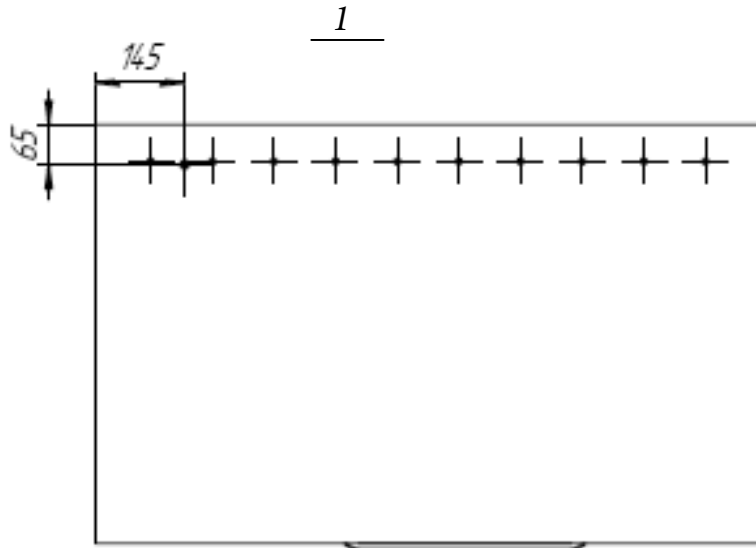
Таблиця 1

Основні параметри і розміри шаф

Найменування параметрів	Розмірність	Норма для марок					
		ШЖЄ-1-GN1/1	ШЖЄ-2-GN1/1	ШЖЄ-3-GN1/1	ШЖЄ-1-GN2/1	ШЖЄ-2-GN2/1	ШЖЄ-3-GN2/1
1	2	3	4	5	6	7	8
1. Тип гастроємностей		GN 1/1			GN 2/1		
2. Корисний об'єм секції:							
ширина		540			660		
глибина		360			540		
висота	мм	370			370		
3. Кількість секцій	шт	1	2	3	1	2	3
4. Номінальна потужність	кВт	4,2	8,4	12,6	4,8	9,6	14,4
5. Середньогодинне споживання електроенергії в стаціонарному режимі	кВт•год	3,75	7,5	11,25	3,75	7,5	11,25
6. Габаритні розміри:							
ширина		955	955	955	1075	1075	1075
глибина (без ручки)		605	605	605	680	680	680
висота	мм	1290	1820	1830	1290	1820	1830
7. Маса	кг	110	180	240	140	250	340
Примітка. Відхилення розмірів допускається ±10 мм. Маса шафи розрахункова.							

Додаток Г
(обов'язковий)

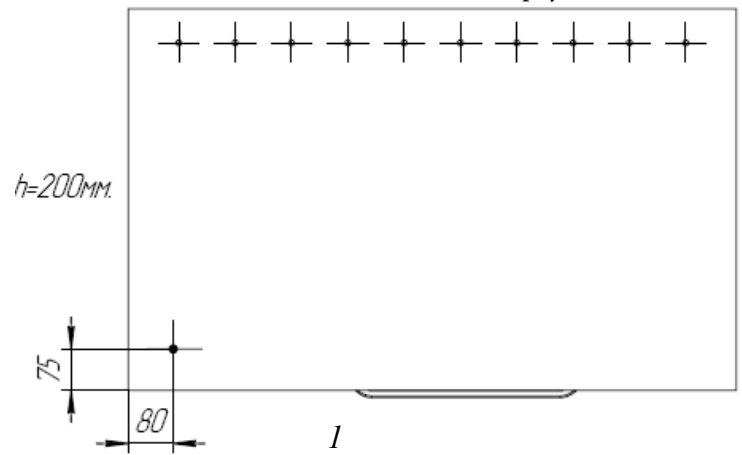
Місце виступання труби по відношенню до встановленої шафи
для моделей ШЖЭ-1 і ШЖЭ-2 (вид зверху)



1 – труба

Додаток Д
(обов'язковий)

Місце виступання труби по відношенню до встановленої шафи
для моделей ШЖЭ-3 (вид зверху)



1 – труба

3. БУДОВА І ПРИНЦИП РОБОТИ

3.1 Шафа (додаток В) складається з каркаса п. 1, жарочного блоку п. 2, боковин п. 4 і кришки п. 5. За допомогою регульованих опор положення шафи можна регулювати по висоті і виставляти в горизонтальній площині.

Перемикачі п. 7, датчик-реле температури п. 6 і сигнальні лампи встановлені в окремому блоці керування, що розташований ліворуч від дверцят жарочного блоку.

Жарочний блок (додаток Б) має верхні R1, R2, R3 і нижні R4, R5, R6 нагрівальні елементи, що включаються в роботу перемикачами відповідно S1 і S2.

При включенні нагрівальних елементів вмикаються сигнальні лампочки Н1 і Н2 відповідно для верхніх і нижніх нагрівальних елементів.

Контроль температури в жарочній шафі здійснюється датчиком-реле температури Т°С. Напруга живлення електричної схеми подається з колодки клемної ХТ, що розташована в нижній частині каркаса шафи біля задньої лівої ножки і до якої підведений перемінний струм (380 В чи 220 В).

3.2 Жарочний блок має ефективну теплоізоляцію. Електронагрівальні елементи розташовані горизонтально вгорі і внизу, нижні нагрівальні елементи закриті піддоном.

Перемикачі дозволяють окремо включати нагрівальні елементи і регулювати їх по потужності окремо: положення "1" - 22,4%, положення "2" - 66,7%, положення "3" - 100% потужності.

3.3 Особливістю роботи жарочної шафи є те, що на режимі роботи "3" нижніх електронагрівальних елементів при досягненні заданої температури, виставленої датчиком-реле температури відбувається відключення всіх нагрівальних елементів, крім середнього у нижньому нагрівальному блоку елементів, працюючого в черговому режимі за рівнем потужності 33,3% від потужності нижніх нагрівальних елементів.

4. ПОРЯДОК ВСТАНОВЛЕННЯ

4.1 Розпакування, установка шафи та її випробування повинні здійснювати фахівці з монтажу і ремонту торгово-технологічного устаткування.

4.2 Після перевірки стану упакування розпакуйте жарочну шафу, видайте антикорозійне змащення, проведіть зовнішній огляд і перевірте комплектність.

4.3 Установка шафи проводиться в наступному порядку:

4.3.1 Зорієнтувати шафу на підлозі таким чином, щоб положення труби 1 з електричними дротами відповідало додатку Г або Д в залежності від моделі. Необхідно, щоб труба виступала з підлоги на висоту 260 мм для моделей ШЖЭ-1 і ШЖЭ-2, а для моделей ШЖЭ-3 — 185 мм. Вибір перерізу електричних дротів виконувати у відповідності до п. 4 таблиці 1 та керуватися вимогами «Правил устроїв електроустановок» (ПУЭ). Місце підключення дротів з напругою до клемної колодки знаходиться за панеллю облицювання біля позначки «Обережно! Напруга».

4.3.2 Шафа вирівнюється за допомогою регульованих опор так, щоб робоча поверхня жарочного блоку займала горизонтальне положення;

4.3.3 Надійно заземліть шафу, приєднавши дрiт, що заземляє, до каркаса за допомогою гайки і підключіть робочу напругу.

4.4 Після установки проведіть пуск і нагрійте жарочний блок протягом 60 хвилин (звiмкнувши вентиляцію приміщення).

4.5 Здача в експлуатацію змонтованого виробу оформляється актом, що підписується представниками ремонтно-монтажної організації і підприємством суспільного харчування.

5. ПРАВИЛА ЕКСПЛУАТАЦІЇ

5.1 Перед початком роботи перевіряють санітарний стан камери жарочного блоку, надійність заземлення, справність перемикачів.

5.2 Підготовку до роботи жарочного блоку проводять у наступному порядку: установіть необхідну температуру повітря в камері за допомогою датчика-реле температури і включіть електронагрівники перемикачами (верхнього і нижнього), установивши їхні ручки в положення “3” за 40-50 хвилин до завантаження підготовленого продукту; після того як згасне сигнальна лампа біля датчика-реле температури, завантажуйте лист із продуктом у камеру шафи. Установіть ручки перемикачів відповідно до технології готування продукту.

5.3 Якщо в процесі роботи необхідно перейти від високої температури до більш низької, відключіть електронагрівачі за допомогою перемикачів, перевівши ручки в положення “0”. Дайте шафі охолонути і тільки після цього установіть датчик-реле температури на потрібну температуру.

НЕ ДОПУСКАЙТЕ УСТАНОВКИ БІЛЬШ НИЗЬКОЇ ТЕМПЕРАТУРИ, НЕ ОСТУДИВШИ КАМЕРУ ШАФИ!

5.4 Відключення і включення електронагрівників жарочної шафи робіть тільки за допомогою перемикачів, ні в якому разі не користайтесь для цього датчиком-реле температури.

5.5 Закінчивши роботу, відключіть жарочний блок за допомогою перемикачів і відключіть шафу від мережі живлення. Після остигання шафи очищують камеру і листи від пригорілої їжі, протирають вологою тканиною і просушують.

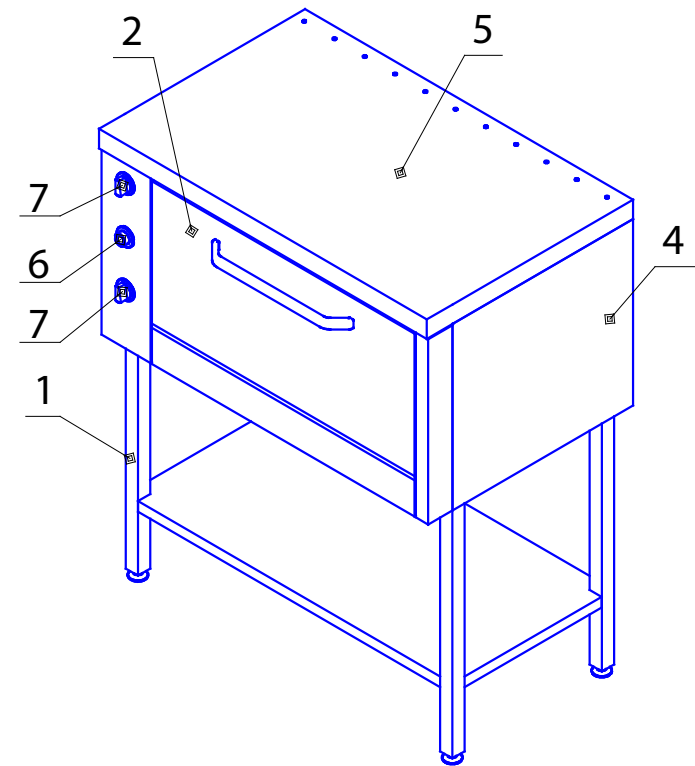
6. ВКАЗІВКИ ПО ТЕХНІЦІ БЕЗПЕКИ

6.1 Установка, експлуатація, технічне обслуговування і ремонт шаф повинні виконуватися при строгому дотриманні заходів безпеки згідно “Правил технической эксплуатации электропотребителей” (ПТЭ) і “Правил техники безопасности электроустановок потребителей” (ПТБ), затверджених Держенергонадзором и “Правил устройства электроустановок” (ПУЭ).

6.2 При виникненні екстремальних умов, аварійних і пожежних ситуацій дії персоналу обслуговування визначаються діючими на підприємстві інструкціями і схемами евакуації.

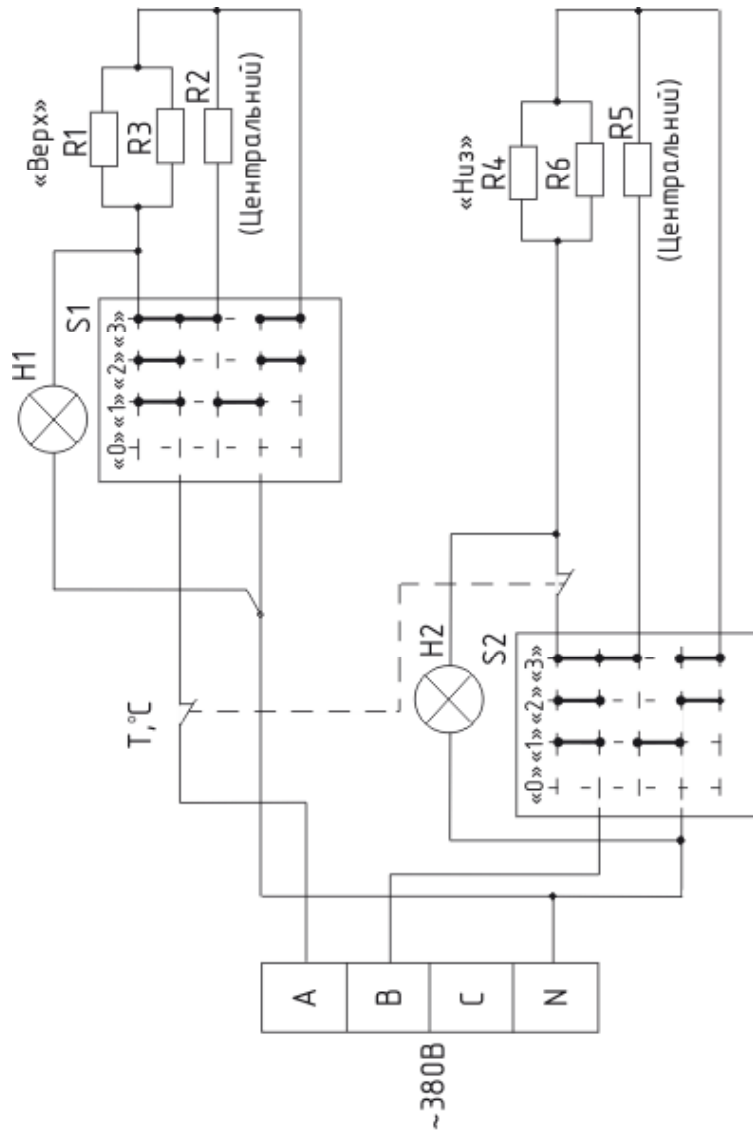
6.3 ЗАБОРОНЯЄТЬСЯ:

Структурна схема шафи жарочної



1 - каркас одинарный; 2 - блок жарочный; 4 - боковина; 5 - крышка;
6 – датчик-реле температуры Т32М; 7 - переключач ТПКП.

Схема електрична принципова блоку жарочного



T°С – датчик-реле температури Т32М; H1, H2 - арматура світлосигнальна;
S1, S2 - перемикач; XT - колодка клемна; R1...R6 - нагрівальні елементи.

- експлуатувати пристрій без заземлення;
- залишати включений пристрій без догляду;
- доторкатися незахищеною рукою до гарячих поверхонь пристрою;
- допускати неповнолітніх до роботи.

6.4 До обслуговування шафи допускаються особи, що пройшли технічний мінімум за правилами експлуатації і обслуговування за устаткуванням.

6.5 При роботі будьте обережні при установці і витягу листів з камери шафи. Відключайте шафу від електромережі при зупинці на ремонт і санітарну обробку. При виявленні несправностей відключіть шафу і викличте слюсаря-електрика.

6.6 КАТЕГОРИЧНО ЗАБОРОНЯЄТЬСЯ гасити шафу, що знаходиться під напругою, водою.

6.7 У кожному конкретному випадку питання експлуатації шаф узгоджується з територіальною санепідемстанцією.

6.8 При установці і витягу листів з камери жарочного блоку необхідно застосовувати захисні рукавиці, у противному випадку гаряче повітря чи водяний пар можуть зашкодити шкірі.

6.9 Не допускається очищення жарочної шафи водяним струменем або із застосуванням миючої машини під високим тиском.

7. ТЕХНІЧНЕ ОБСЛУГОВУВАННЯ РЕМОНТ

7.1 Технічне обслуговування і ремонт шаф проводять слюсарі-ремонтники 3-5 розрядів, що мають кваліфікаційну групу по електробезпеці не нижче III. Технічне обслуговування і ремонт роблять за наступною структурою ремонтного циклу 5"ТО" - 1"ТР", де "ТО" - технічний огляд, "ТР" - поточний ремонт.

7.2 "ТО" проводиться один раз на місяць у перервах між роботою або в процесі роботи шафи.

7.3 "ТР" - проводиться один раз у півроку на місці експлуатації шафи.

7.4 При "ТО" проводяться наступні роботи:

- виявіть несправності шафи опитуванням обслуговуючого персоналу;
- підтягніть кріпильні з'єднання облицювань, лімбів датчика-реле температури шафи, ручок перемикачів;
- перевірте роботу завіс двері жарочної шафи і при необхідності проведіть їхнє регулювання.

7.5 Під час одного з "ТО" міжремонтного періоду підтягніть контактні з'єднання датчика-реле температури, перемикачів електронагрівників. При цьому треба відключити шафу від електромережі зняттям плавких запобіжників чи вимиканням автоматичного вимикача цехового електрощита і повісити на рукоятці комутуючої апаратури плакат "НЕ ВКЛЮЧАТИ! ПРАЦЮ-

ЮТЬ ЛЮДИ!": Від'єднайте при необхідності дроти електроживлення шафи і заізолюйте їх.

Контактні з'єднання повинні бути щільними і забезпечувати надійність електричного контакту в умовах перемінного температурного режиму шафи.

7.6 Для перевірки затягування контактних з'єднань необхідно зняти бічні і передню облицювання, тепловий екран.

7.7 У поточний ремонт входять усі роботи, виконувані при "ТО", а також перевірка працездатності електронагрівників жарочної шафи, а при разі необхідності їхня заміна.

8. ХАРАКТЕРНІ НЕСПРАВНОСТІ ТА МЕТОДИ ЇХ УСУНЕННЯ

Характерні несправності і методи їхнього усунення представлені в таблиці 2.

Таблиця 2

Характерні несправності	Можлива причина	Метод усунення
При установці датчика-реле температури на задану величину й установці перемикачів у положення відмінне від „0” сигнальні лампи не горять, камера шафи не нагрівається	На введенні шафи відсутня напруга	Подайте напругу
Не горить сигнальна лампа	Перегорів напівпровідниковий світлодіод	Замініти світлодіод
Недостатнє нагрівання жарочної шафи, шафа не включається, сигнальні лампи горять „у напівнакала”	Обрив нульового проводу	Усуньте обрив

9. КОМПЛЕКТ ПОСТАЧАННЯ

Склад комплекту постачання шафи представлений у таблиці 3.

Таблиця 3

№ п/п	Найменування	Кількість	Примітка
1	Шафа в зборі	1	
2	Керівництво з експлуатації	1	
Примітка. Листи і гастроемності постачаються за вимогою замовника.			

10. ГАРАНТІЙНІ ЗОБОВ'ЯЗАННЯ

10.1 Гарантійний термін роботи шафи - 12 місяців із дня введення в експлуатацію. Протягом гарантійного терміну несправності, що виникли з вини виготовлявача, усуваються за його рахунок. Це правило не поширюється на випадки, коли пристрій вийшов з ладу з вини споживача в результаті порушення правил експлуатації, зазначених у дійсному керівництві з експлуатації, при ремонті виробу споживачем.

Гарантійна майстерня знаходиться за адресою: 69013, м. Запоріжжя, вул. Стартова, 36, тел. (061) 227-00-92, 227-00-93.

11. ЗБЕРІГАННЯ

11.1 Шафи повинні зберігатися в критих приміщеннях зі змістом корозійно-активних агентів у повітрі не більше, ніж це зазначено для повітря типу II за ГОСТ 15150 — 12 місяців.

11.2 Зовнішнє консервування шаф повинне відповідати одному з варіантів протикорозійного захисту II-1 за ГОСТ 9.014.

12. ТРАНСПОРТУВАННЯ

12.1 Шафи повинні транспортуватися в зібраному виді відповідно конструкторської документації.

12.2 Транспортування шаф повинне проводитися згідно з правил перевезення вантажів, дійсних на даному виді транспорту.

12.3 При вантажно-розвантажувальних роботах і транспортуванні падіння шаф не припускається.

13. ВІДОМОСТІ ПРО ПРОДАЖ

Шафа жарочна електрична ШЖЭ- _____ заводський № _____
виготовлена _____.
Дата продажу _____.
Штамп торгуючої організації: _____ М.П.

14. УТИЛІЗАЦІЯ

Утилізація шаф проводиться за загальними правилами переробки вторинної сировини.

Додаток А
(обов'язковий)

СВІДОЦТВО ПРО ПРИЙМАННЯ

Шафа жарочна електрична _____ № _____
—
найменування виробу _____ позначення _____ заводський
номер _____
виготовлена і прийнята у відповідності з обов'язковими вимогами державних стандартів, чинної технічної документації, ТУ У 29.5-31329329-014:2005 і визнана придатною до експлуатації.

Керівник ВТК _____
_____ особистий підпис _____ розшифрування підпису

рік, місяць, число

М.П.