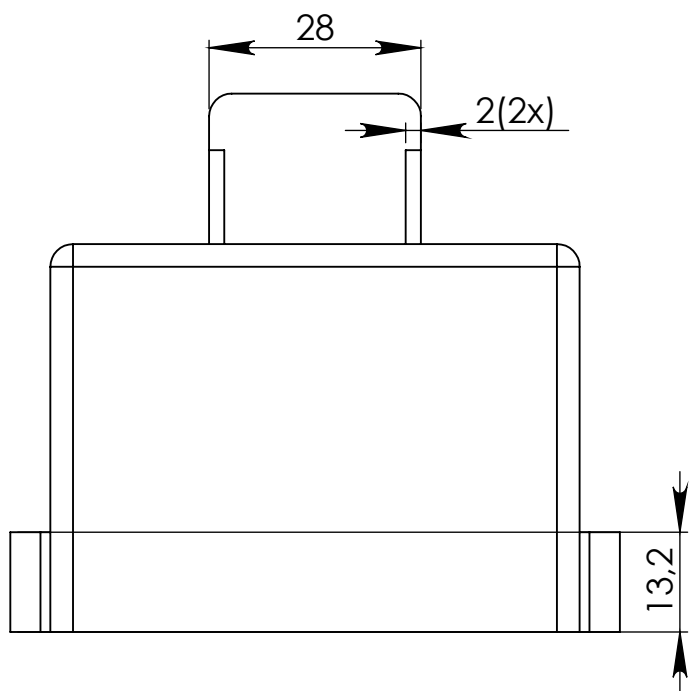
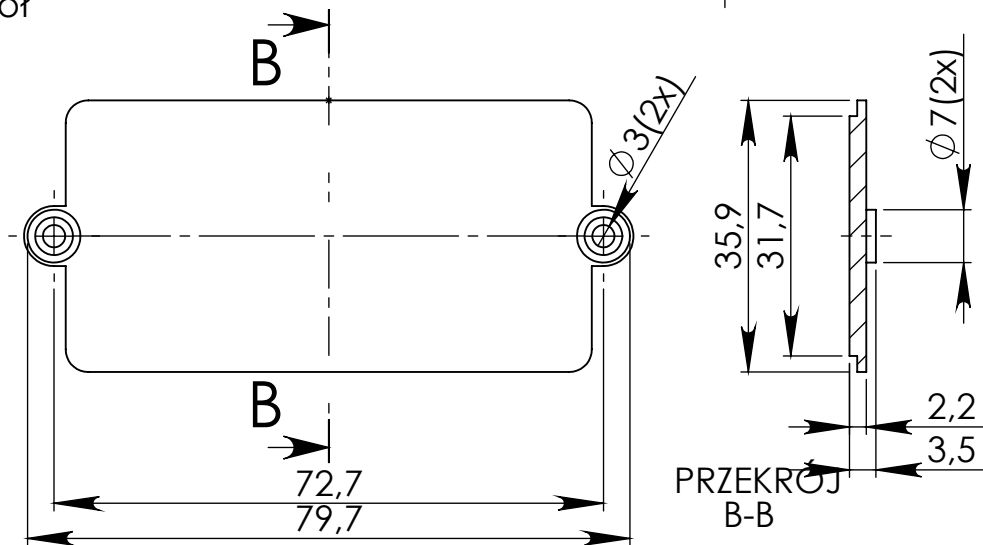


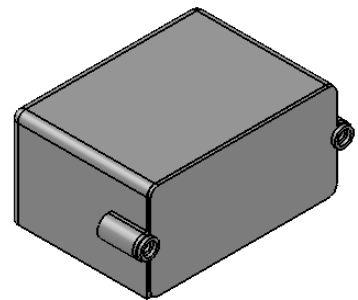
PRZEKRÓJ
A-A



Dół



PRZEKRÓJ
B-B



UWAGA: Wymiary w tolerancji $\pm 0,5\text{mm}$

Elementy składowe:
- obudowa góra,
- obudowa dół,
- 2 wkręty,

Format	Skala
A4	1:1
Nr produktu	
KM 44	



MASZCZYK
Krzysztof Maszczyk
05-071 Sulejówek-Miłosna
ul. Mickiewicza 10
tel.: (022)783 45 20, fax.: (022)783 90 85
kom: 0602 726 086