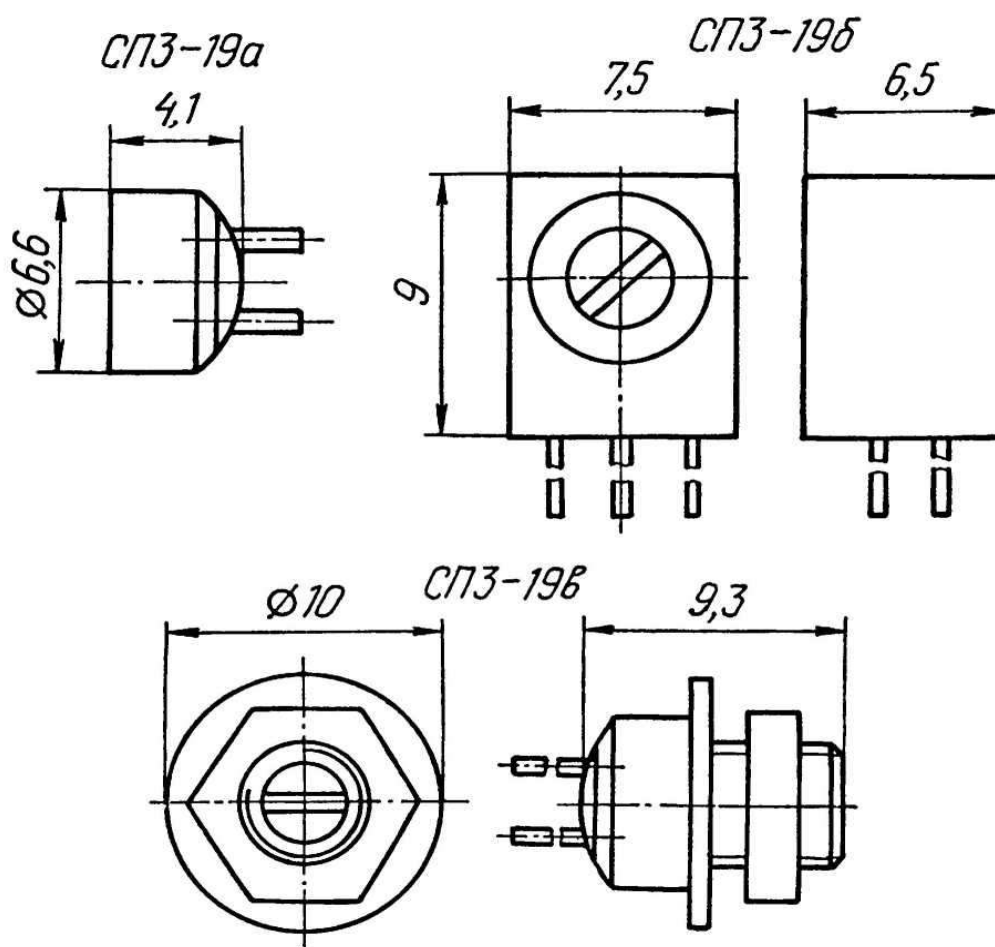


СПЗ-19а
СПЗ-19б
СПЗ-19в

**Резисторы переменные подстроечные
 непроволочные**

Резисторы переменные подстроечные непроволочные. Кетменные композиционные одинарные однооборотные, с круговым перемещением подвижной системы, в цилиндрическом корпусе. Предназначены для работы в цепях постоянного, переменного и импульсного токов.



Основные технические характеристики

Масса, г, не более:

- СПЗ-19а0,8
- СПЗ-19б1
- СПЗ-19в1,6

Диапазон номинальных сопротивлений, Ом10...1 x 10⁶

Примечание. Промежуточные значения номинальных сопротивлений соответствуют ряду Е6 с допусками ± 10 ; ± 20 %

Температурный коэффициент сопротивления, $1/^\circ\text{C}$:	
- до 330 Ом.....	$\pm 500 \times 10^{-6}$
- свыше 330 Ом.....	$\pm 250 \times 10^{-6}$
Уровень собственных шумов, мкВ/В, не более:	
- до 100×10^3 Ом.....	5
- свыше 100×10^3 Ом.....	10
Минимальное сопротивление, Ом, не более.....	2
Начальный скачок, %.....	15
Функциональная характеристика.....	A
Сопротивление изоляции в нормальных климатических условиях, МОм, не менее.....	1000

Пределные эксплуатационные данные

Температура окружающей среды при снижении электрической нагрузки до $0,1 P_n$, $^\circ\text{C}$	-60...+125
Пределное рабочее напряжение постоянного или переменного тока, В.....	150
Износоустойчивость, циклов.....	500
Минимальная наработка, ч.....	15000
Срок сохраняемости, лет.....	12