

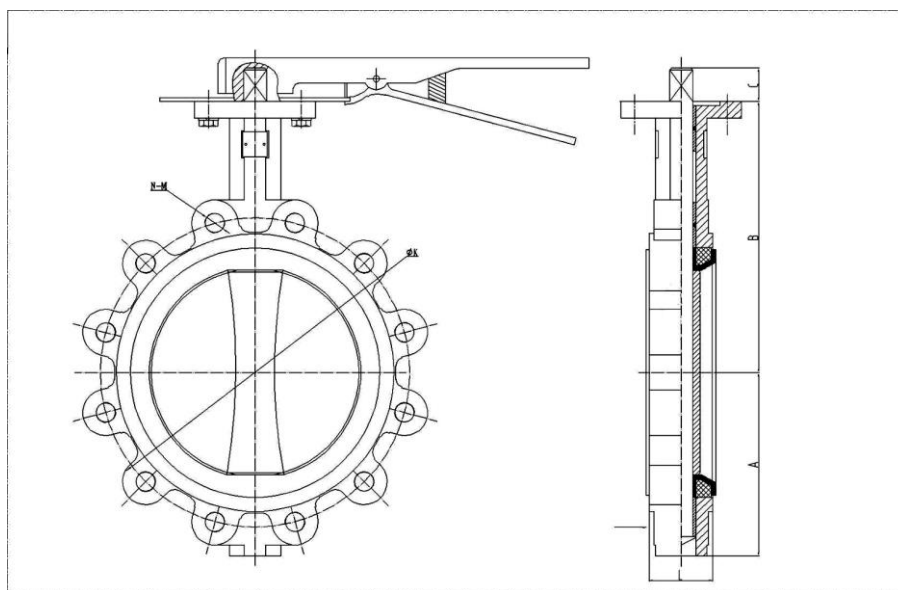


Затвор поворотный дисковый с резьбовыми проушинами

Затвор поворотный дисковый с резьбовыми проушинами применяется в качестве регулирующего и запорного устройства для перекрытия потока рабочей среды. Данный затвор можно устанавливать в конечной точке трубопровода без дополнительного прижимного фланца



Бренд	BUNDOR
Диаметр номинальный:	Ду50-Ду600
Давление номинальное:	Рy16
Класс герметичности:	A
Температура:	-20~135°C
Покрытие:	эпоксидное
Рабочие среды:	вода ,воздух,водяной пар
Материал корпуса:	Высокопрочный чугун,эпоксидное покрытие
Материал диска:	Высокопрочный чугун
Материал уплотнения:	NBR /EPDM
Тип присоединения:	межфланцевое



Размер	A	B	C	L	ISO Py16	
					ØK	N-M
40	70	164	32	33	110	4-M16
50	80	169	32	43	125	4-M16
65	89	176	32	46	145	4-M16
80	95	183	32	46	160	8-M16
100	114	201	32	52	180	8-M16
125	127	214	32	56	210	8-M16
150	139	229	32	56	240	8-M20
200	175	257	45	60	295	12-M20
250	203	280	45	68	355	12-M24
300	242	327	45	78	410	12-M24