



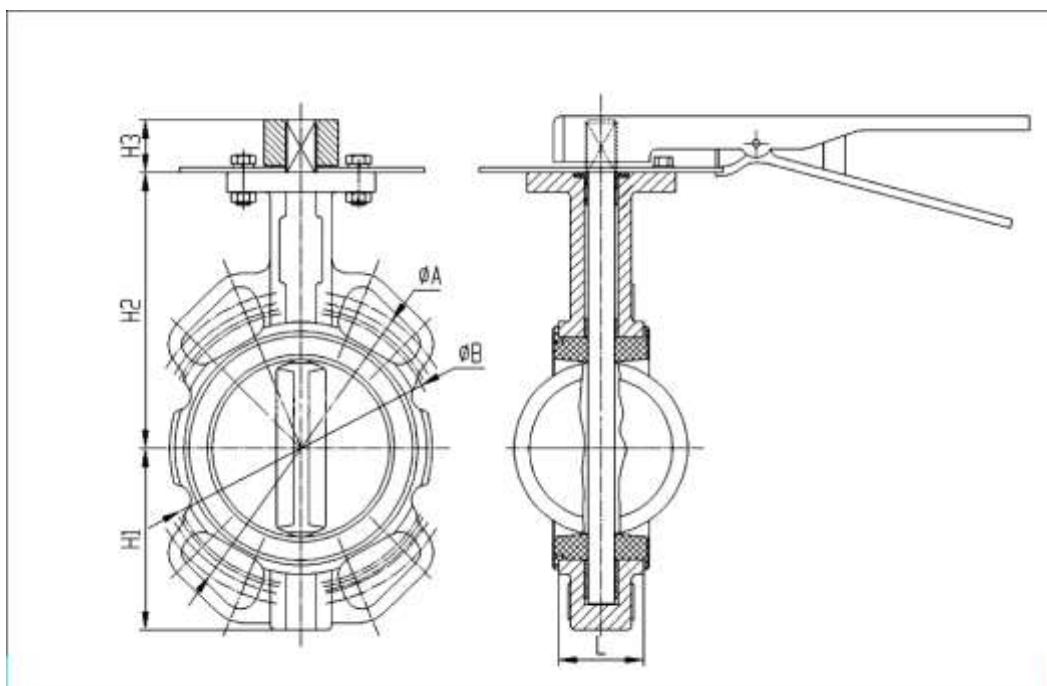
## Затвор дисковый поворотный

Затвор поворотный дисковый применяется в качестве регулирующего и запорного устройства для перекрытия потока рабочей среды



Бренд: BUNDOR  
 Наименование: Затвор дисковый поворотный  
 Диаметр номинальный: Ду40-Ду600  
 Давление номинальное: Ру16  
 Класс герметичности: А  
 Температура: -20~135°C  
 Покрытие: эпоксидное  
 Рабочие среды: вода ,водяной пар ,воздух

Материал корпуса: высокопрочный чугун, эпокс.покр.  
 Материал диска: высокопрочный чугун  
 Материал уплотнения : NBR /EPDM  
 Тип присоединения : межфланцевые



Размер	H1	H2	H3	ØA	ØB	L	Ø	Ру16	
								PCD	N-Ød
40	65	128	32	110	85	33	12.7	110	4-Ø18
50	75	129	32	125	105	43	12.7	125	4-Ø18
65	82	136	32	145	127	46	12.7	145	4-Ø18
90	99	153	32	160	145	46	12.7	160	6-Ø18
100	110	167	32	190.5	165	52	15.8	180	8-Ø18
125	125	193	32	216	200	56	18.9	210	8-Ø18
150	145	209	32	241.3	225	56	18.9	240	8-Ø22
200	170	251	40	298.4	280	80	22.2	295	12-Ø22
250	210	280	45	361.9	350	68	39.6	355	12-Ø26
300	240	315	45	431.8	400	78	31.6	410	12-Ø26
350	260	348	45	476.2	445	78	31.6	470	16-Ø26
400	295.5	392.5	52	540	510	102	33	525	16-Ø30
450	401.5	322.5	52	585	565	114	38	585	20-Ø30
500	451.5	382.5	64	650	620	127	41	650	20-Ø33
600	541.5	428.5	70	770	725	154	50.5	770	20-Ø36