



Рейтинг 4.5

## ОХРАННАЯ ПЛОМБА

### ПОСТСИЛ v.2

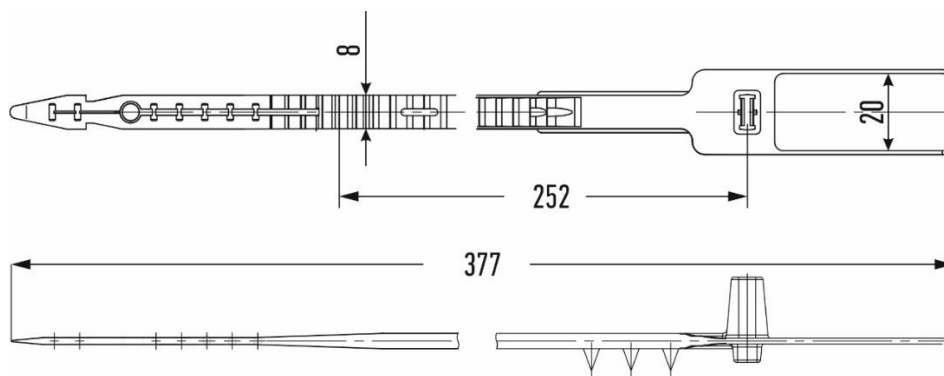
## СПЕЦИФИКАЦИЯ

- Новый уникальный замковый механизм;
- Эргономичность (боковые ребра защищают руки);
- Уменьшены габаритные размеры;
- Увеличена площадь маркировки;
- Уменьшено усилие при закрытии;
- Увеличено усилие на разрыв хвостовой части;
- При необходимости возможно использование крюка;
- Возможность нанесения индивидуального номера и логотипа компании заказчика;
- Нанесение номера лазером, прожигает глубоко материал, что не даёт возможности производить манипуляции с логотипом и номером пломбы.



Охранная пломба «ПОСТСИЛ v.2» предназначена для фиксирования фактов несанкционированного доступа к мешкам. Зубчатая конструкция хвостовой части позволяет надежно закрепить пломбу на горловине мешка.

Охранная пломба «ПОСТСИЛ v.2», представляет собой единую литую конструкцию с замковым механизмом, надежно защищенным от прямого доступа, что обеспечивает невозможность вскрытия пломбы без видимых повреждений.



## ТЕХНИЧЕСКИЕ ХАРАКТЕРИСТИКИ

Тип пломбы:	Пломба-затяжка
Материал:	Полиэтилен
Рабочая длина хвоста, мм:	252
Ширина хвоста, мм:	8
Температурный диапазон применения:	от $-50^{\circ}\text{C}$ до $+75^{\circ}\text{C}$
Способ нанесения номера и логотипа:	Лазерная маркировка
Цвета:	Желтый, белый
Нумерация:	Сквозная. 8-значный номер с буквенным индексом
Гарантийный срок	1 год



## ВАРИАНТЫ НАНЕСЕНИЯ ЛОГОТИПА



- 8-значный номер на корпусе;
- графический логотип заказчика



- 8-значный номер на корпусе;
- графический логотип заказчика
- штрих код



- 8-значный номер на корпусе;
- графический логотип заказчика
- QR или Datamatrix-код

## ЦВЕТА ИЗДЕЛИЯ



Охранная пломба «ПОСТСИЛ v.2» желтого цвета



Охранная пломба «ПОСТСИЛ v.2» белого цвета

## УСЛОВИЯ ХРАНЕНИЯ

Хранение изделий из пластмасс должно проводиться в условиях, обеспечивающих их количественную и качественную сохранность.

Требования к условиям хранения изделий из пластмасс: хранить в сухом прохладном месте.

Соблюдение указанных условий хранения позволяет сохранить высокие потребительские свойства изделий в течение всего срока хранения

## УПАКОВКА

	пакет	мешок
Упаковка, шт	100	500
Кубатура, м <sup>3</sup>	0,01	0,05
Масса упаковки, кг	0,84	4,2

## ПРАВИЛА УЧЕТА ОХРАННОЙ ПЛОМБЫ «ПОСТСИЛ v.2»

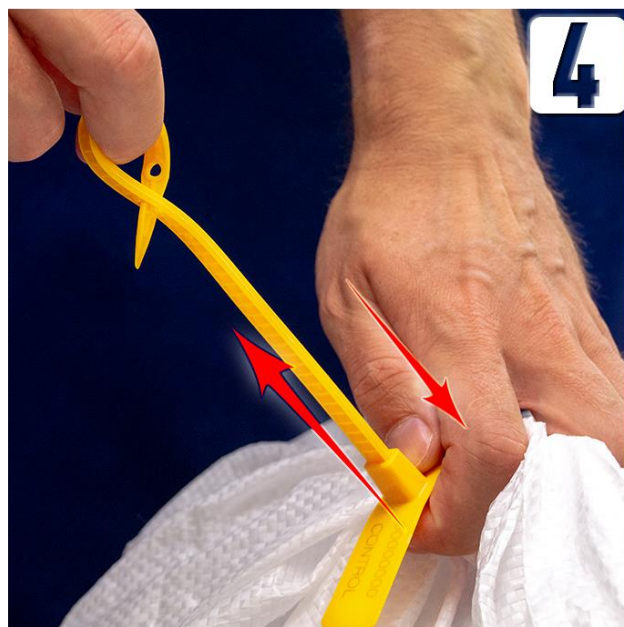
Номера всех установленных (снятых) пломб должны заноситься в журнал, содержащий следующую информацию. Рекомендуем использовать GST Cloud, это позволит быстро заполнять и находить информацию о пломбе и объекте пломбирования в вашу базу данных:

1. Место установки (снятия) пломбы.
2. Дату и время установки (снятия) пломбы.
3. ФИО и подпись лица, установившего (снявшего) пломбу.
4. ФИО и подпись лица, принявшего объект пломбирования.

## ИНСТРУКЦИЯ ПО ОПЛОМБИРОВАНИЮ

1. Обвести хвост пломбы вокруг горловины мешка и продеть в отверстие с тыльной стороны флажка пломбы;
2. Затянуть пломбу до упора шипами внутрь.
3. Завернуть кончик пломбы в специальную прорезь
4. Большим пальцем опереться в флажок, другой палец вставить в петлю и дотянуть пломбу до упора.

ВНИМАНИЕ! Рекомендуем проводить фото фиксацию установленной пломбы или использовать GST Cloud



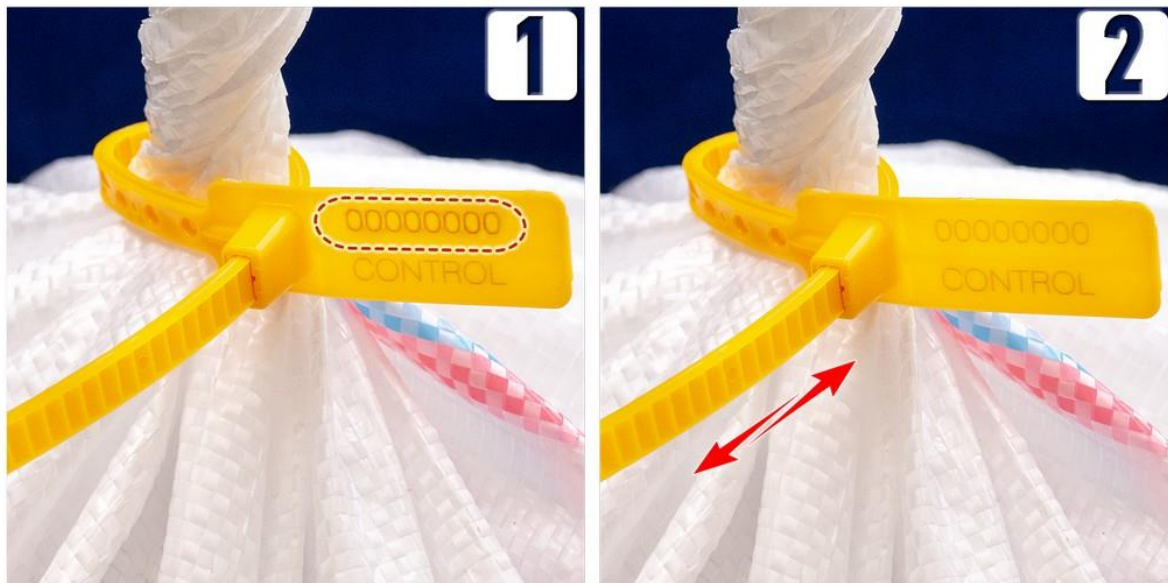


## ИНСТРУКЦИЯ ПО ПРОВЕДЕНИЮ ПРОМЕЖУТОЧНОГО КОНТРОЛЯ

Цель промежуточного контроля: убедиться в том, что пломба находится на объекте и не повреждена, а также отсутствуют признаки ее вскрытия. Если пломба вскрыта, это необходимо зафиксировать в протоколе распломбирования. В случае выявления одного из ниже перечисленных пунктов, пломба считается вскрытой.

Этапы промежуточного контроля:

1. Проверить соответствие номера пломбы на флажке с номером в журнале регистрации;
2. Проверить фиксацию хвоста пломбы на объекте (отсутствует обратного хода хвоста);



## ИНСТРУКЦИЯ ПО РАСПЛОМБИРОВАНИЮ

Перед распломбированием провести действия согласно инструкции по промежуточному контролю.

1. Проверить соответствие номера пломбы на флажке с номером в журнале регистрации;
2. Обрезать хвост у края лицевой части флажка;

