


 IMMERGAS

**Інструкція з експлуатації, UA  
встановлення та технічного  
обслуговування**

## NIKE STAR 24 4E

IMMERGAS Europe s.r.o Priemyselná Ulica 4789 SK- 05951 Poprad Matejovce		089 17 
Теплова потужність корисна: макс. 25,9 кВт; мін. 8,1 - 10,8 кВт	Тип камери згорання: з відкритою камерою згорання	Клас NOx: 2
Напруга електроживлення: 220 В	Частота струму: 50 Гц	Споживана потужність: 105 Вт
IPX4D	Максимальний тиск в контурі опалення: 0,3 МПа	Максимальний тиск в контурі ГВП: 1 МПа
аксимальна температура опалення: 90 °С	Габарити вантажного місця (довжина x ширина x висота, см): 86,1x49,7x28,8	

\*1.040472UA2\*





## **Шановний клієнте,**

Ми вітаємо Вас з придбанням Immergas - продукту високої якості, покликаною забезпечити Вам протягом тривалого часу зручність та безпеку. Як клієнт Immergas, Ви завжди можете розраховувати на професійну авторизовану клієнтську Сервісну службу, що підготовлена та володіє найновішими технологіями, щоб забезпечити постійну працездатність Вашого котла. Уважно прочитайте наступні сторінки: з них Ви можете отримати корисні поради щодо правильного користування приладом, дотримання яких принесе Вам задоволення від продукту Immergas.

У випадку будь-якої необхідності втручання або планового технічного обслуговування, звертайтеся до авторизованих сервісних центрів: вони мають оригінальні запасні частини та спеціальну підготовку, проведenu виробником.

## **Загальні застереження.**

Усі вироби Immergas захищені відповідною транспортною упаковкою.

Матеріал повинен зберігатися в сухому та захищеному від атмосферних факторів місці.

Посібник з інструкціями є невід'ємною та істотною частиною продукту та повинна бути передана новому користувачу у разі зміни власника або переходу права власності на виріб.

Її необхідно дбайливо зберігати та ретельно вивчити, оскільки всі попередження містять важливі вказівки стосовно безпеки під час установлення, експлуатації та технічного обслуговування.

Цей посібник з інструкціями містить технічну інформацію щодо встановлення котлів Immergas. Щодо інших питань, пов'язаних із встановленням самих котлів (наприклад, безпека праці, охорона навколишнього середовища, запобігання нещасним випадкам), необхідно дотримуватись норм чинного технічного регламенту та принципів розумності.

Встановлення має бути здійснене кваліфікованими фахівцями, відповідно до норм чинного законодавства. Установлення та обслуговування повинно здійснюватися відповідно до чинних правил, у відповідності до інструкцій заводу-виробника та уповноваженим персоналом, тобто особами, що мають специфічні технічні компетенції в галузі, пов'язаній із такими установкам, як того вимагає закон.

Неправильне встановлення або монтаж приладу та/або компонентів, аксесуарів, комплектів та пристроїв Immergas може привести до виникнення передбачуваних заздалегідь проблем з людьми, тваринами або майном. Щоб правильно встановити прилад, уважно прочитайте цю інструкцію.

Технічне обслуговування приладу повинно проводитись уповноваженим технічним персоналом, авторизований сервісний центр виступає в цьому сенсі гарантом якості та професіоналізму.

Прилад слід використовувати тільки для тієї мети, для якої він був призначений. Будь-яке інше використання вважається невідповідним, і тому потенційно небезпечним.

У випадку помилки під час встановлення, експлуатації або технічного обслуговування, або у зв'язку з недотриманням чинного технічного регламенту, норм законодавства, або інструкцій, що містяться в цьому посібнику (а також наданих виробником), виробник звільняється від будь-якої відповідальності, договірної та позадоговірної, за можливі збитки, а також анулюється гарантія на пристрій.

Продукт не призначений для країн ЄС

Виробник не несе ніякої відповідальності за друкарські помилки або помилки при перекладі, залишаючи за собою право на внесення змін та доповнень до технічних та комерційних посібників та матеріалів без будь-якого попередження.

## ЗМІСТ

МОТАЖНИК		КОРИСТУВАЧ		ТЕХНІК	
	стр.		стр.		стр.
1	Монтаж котла.....	2	Інструкції з використання та технічного обслуговування.....	3	Введення в експлуатацію котла (первісна перевірка).....
1.1	Інструкція з монтажу.....	2.1	Використання за призначенням.....	3.1	Гідравлічна схема.....
1.2	Основні розміри.....	2.2	Правила для транспортування та зберігання.....	3.2	Електрична схема.....
1.3	Захист від замерзання.....	2.3	Вторинна переробка та утилізація.....	3.3	Можливі проблеми та їх причини.....
1.4	Комплект підключення котла.....	2.4	Чистка та технічне обслуговування.....	3.4	Переоснащення котла в разі зміни газу.....
1.5	Підключення газу.....	2.5	Вентиляція приміщень.....	3.5	Перевірки, які повинні бути виконані після газової конверсії.....
1.6	Гідравлічні підключення.....	2.6	Загальна інформація.....	3.6	Можливі коригування.....
1.7	Підключення електроживлення.....	2.7	Панель управління.....	3.7	Програмування електронної плати.....
1.8	Пульт дистанційного керування і програмовані хронотермостати (опціонально).....	2.8	Сигнали про несправності та аномалії.....	3.8	Функція затримки розпалу (з регулюванням часу).....
1.9	Вентиляція приміщень.....	2.9	Інформаційне меню.....	3.9	Функція «Сажотрус».....
1.10	Димові канали.....	2.10	Вимикання котла.....	3.10	Таймер опалення.....
1.11	Димоходи / Каміни.....	2.11	Відновлення тиску в системі опалення.....	3.11	Функція анти-блокування насоса.....
1.12	Пристрій контролю за виведенням димових газів.....	2.12	Спорожнення системи.....	3.12	Противитокова функція контуру ГВП.....
1.13	Заповнення системи.....	2.13	Захист від замерзання.....	3.13	Функція захисту радіаторів від замерзання.....
1.14	Введення газової системи в експлуатацію.....	2.14	Очищення корпусу.....	3.14	Періодичне самотестування електронних плат.....
1.15	Введення в експлуатацію котла (включення).....	2.15	Остаточне вимкнення.....	3.15	Зняття обшивки.....
1.16	Циркуляційний насос.....			3.16	Щорічний огляд і технічне обслуговування агрегату.....
1.17	Компоненти котла.....			3.17	Змінна теплова потужність.....
1.18	опційні комплекти.....			3.18	Параметри горіння.....
				3.19	Технічні дані.....
				3.20	Умовні позначення заводської таблички.....

# 1 МОНТАЖ КОТЛА.

## 1.1 ІНСТРУКЦІЯ З МОНТАЖУ.

Котельний агрегат Nike Star 24 4E розроблено виключно для настінної установки, для опалення приміщень та виробництва санітарної гарячої води для домашнього або подібного вжитку.

Місце встановлення приладу Immergas та його аксесуарів повинні мати відповідні характеристики (технічні та структурні), що дозволяють (зажди безпечно, ефективно та легко):

- здійснення монтажу (відповідно до вимог технічного законодавства та технічних норм);
- здійснення технічного обслуговування (в тому числі запланованого, регулярного, звичайного, позачергового);
- здійснення демонтажу (назовні, в місці, передбаченому для завантаження і транспортування обладнання та компонентів), а також його можливої заміни аналогічним приладом і/або компонентами

Стіна повинна бути рівною, без виступів або заглиблень, щоб дозволити доступ із заднього боку. Ні в якому разі не передбачене встановлення цих приладів та устаткування на підлогу або на фундамент (Мал. 1).

Встановлення газових пристроїв Immergas має право проводити лише уповноважене на виконання цих робіт підприємство. Встановлення повинне проводитися у відповідності до норм та положень чинного законодавства, з дотриманням місцевих технічних регламентів, а також згідно загальних принципів поводження з технікою.

**Увага:** Immergas не несе відповідальності за будь-які збитки, завдані котлами, демонтованими з інших систем, або за будь-які невідповідності такого обладнання.

Монтаж котла Nike Star 24 4E, у разі використання зрідженого газу має здійснюватись згідно правил для газу з густиною більше, ніж повітря (наприклад, забороняється установка приладів з використанням вказаного газу у приміщеннях, що мають рівень підлоги нижче, ніж середній рівень зовні).

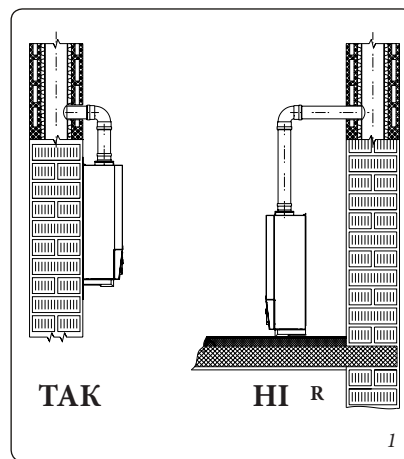
До початку встановлення пристрою необхідно перевірити його цілісність після перевезення; у разі виникнення сумнівів негайно зверніться до постачальника. Елементи упаковки (скоби, цвяхи, пластикові мішки, пакувальний полістирол та ін.) не залишати в межах досяжності дітей, оскільки вони можуть стати джерелом небезпеки. У разі, якщо прилад буде розташований у середині або серед меблів, необхідно забезпечити достатнє місце для виконання нормальних робіт із технічного обслуговування; рекомендується залишити щонайменше 3 см між корпусом котла та вертикальними стінками меблів. Над і під котлом має залишитися місце для підключення води та димової труби. Поряд з пристроєм не повинно бути ніяких легкозаймистих речей (папір, ганчірки, пластика, полістирол та ін.). Не розташовувати під котлом побутові електроприлади, оскільки вони можуть зазнати пошкодження при спрацюванні запобіжного клапану (якщо він не підключений до зливної лійки) або у разі протікання гідравлічних з'єднань; у протилежному випадку, виробник не несе

відповідальність за можливу шкоду, спричинену побутовим приладам.

У разі несправності, поломки або неефективної роботи пристрої повинен бути вимкнений, після цього слід звернутися до кваліфікованого фахівця авторизованого сервісного центру (далі в тексті АСЦ), який має відповідні технічні знання і оригінальні запчастини. Ні в якому разі не слід намагатися відремонтувати або перевірити прилад самостійно, без сторонньої допомоги. Недотримання наведених вище правил тягне за собою особисту відповідальність та втрату гарантії.

### • Стандарти монтажу:

- Ці котли не можна встановлювати у спальних кімнатах, однокімнатних житлах та в ванних приміщеннях. Їх не можна також встановлювати у приміщеннях, де знаходяться генератори тепла, що працюють на дровах (або на твердих горючих матеріалах в цілому) і сполучених з ними приміщеннях.
- Забороняється встановлення в приміщеннях, де існує небезпека виникнення пожежі (наприклад, гаражі), у потенційно небезпечних для газового обладнання і відповідних димоходів.
- Забороняється встановлювати котел прямо над кухонною плитою.
- Забороняється встановлювати в приміщеннях / складових частинах загальних частин будівлі кондомініуму, внутрішніх сходах та в інших місцях евакуаційних шляхів (наприклад, сходові майданчики, вестибюлі, тощо), якщо інше не передбачено положеннями чинного місцевого законодавства.
- Крім того, не слід встановлювати котел в приміщеннях/ місцях, які становлять частини загального вжитку будинку, такі як, наприклад, підвали, під'їзди і т.д., якщо інше не передбачено чинним місцевим законодавством.
- Котли з відкритою камерою типу В не можна встановлювати у приміщеннях промислового, індустріального та комерційного призначення, де використовуються матеріали, здатні виробляти пар та летючі речовини (напр., кислотні випаровування, клеї, фарби, розчинники, горючі матеріали, тощо), порошоків та порошокуваті матеріали (напр., пил від обробки дерева, вугілля, цемент, тощо), які можуть пошкодити складові частини приладу та негативно вплинути на його роботу.
- Їх можна встановлювати у приміщеннях, де температура не опускається нижче 0 °С. Вони не повинні знаходитися під прямою дією атмосферних явищ.
- Для належного функціонування Nike Star, димохід що підключений до котла, повинен мати мінімальну тягу, еквівалентну тій, що досягається вентилятором на димоході в 1 метр вертикальної труби діаметром 130 мм.



**Увага:** встановлення на стіну повинне забезпечувати стабільну та надійну підтримку для самого генератора.

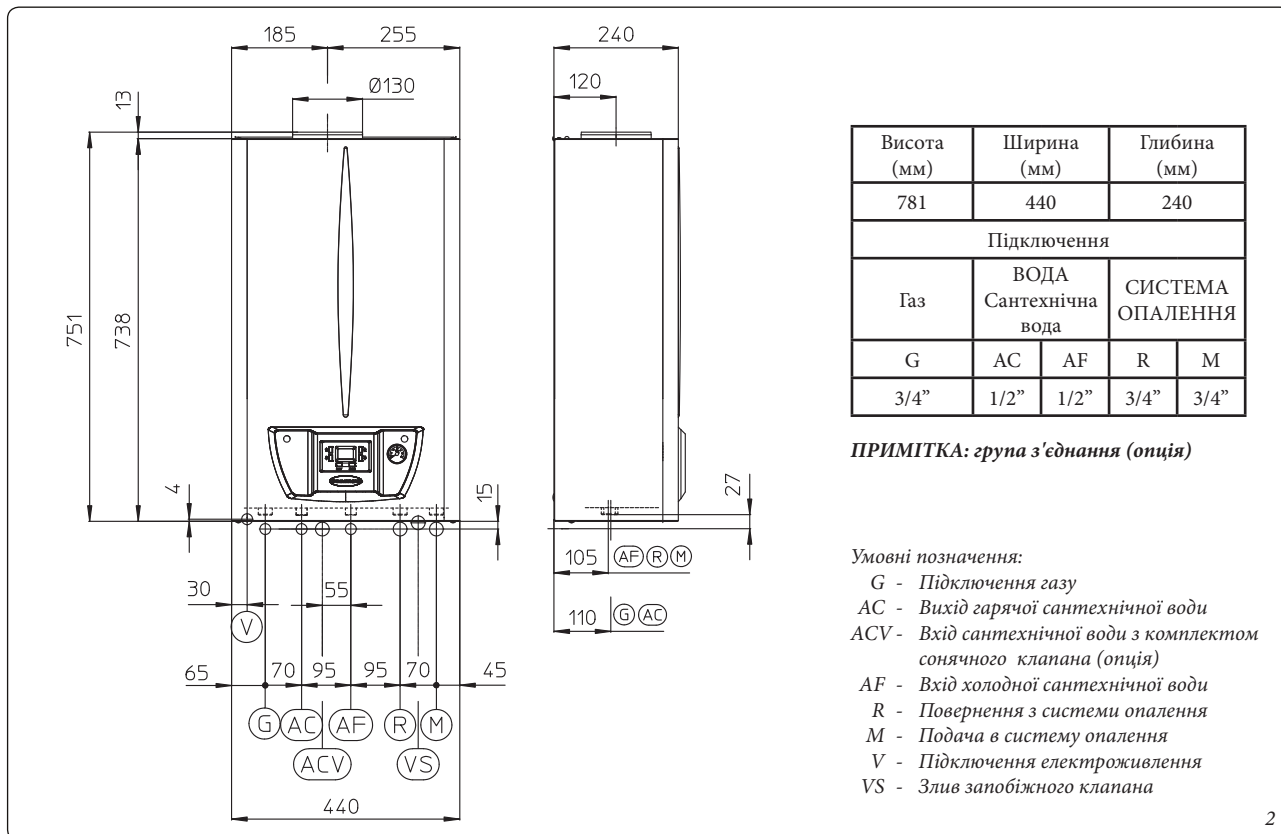
Дюбелі (поставляються у комплекті) у разі наявності пристрою для кріплення повинні використовуватися виключно для кріплення його до стіни; вони можуть забезпечити надійне кріплення лише в тому випадку, якщо вставлені вірно в стіни, що збудована з суцільної або напівсуцільної цегли. У випадку стін з обмеженими несучими властивостями, необхідно спочатку провести перевірку щодо достатньої міцності місця кріплення котла.

**ПРИМІТКА:** гвинти для анкерів з шестигранною головкою, присутні у блістері, можна використовувати тільки для кріплення кронштейна на стіну.

Ці котли використовуються для нагрівання води до температури нижче, ніж температура кипіння при атмосферному тиску.

Вони повинні під'єднуватися до системи опалення і до мережі розподілу води домашнього вжитку відповідно до їх потужності та експлуатаційних якостей.

## 1.2 ОСНОВНІ РОЗМІРИ.



2

## 1.3 ЗАХИСТ ВІД ЗАМЕРЗАННЯ.

**Мінімальна температура -5°C.** Котел оснащений функцією захисту від замерзання, яка запускає насос та палик, коли температура води, що міститься всередині котла, падає нижче 4°C.

Захист від замерзання працює лише, якщо:  
 - котел правильно підключений до мережі живлення та газопостачання;

- котел постійному підключений до електроживлення;
- котел не заблокований через відсутність розпалу (Пар. 2.3);
- основні компоненти котла не вийшли з ладу.

За цих умов котел захищений від замерзання до температури середовища -5°C.

**Мінімальна температура -15°C.** У разі, коли котел встановлений в місці, де температура опускається нижче -5°C, і якщо не стане подачі газу (або котел заблокується через відсутність розпалу), пристрій може заморозитися.

Щоб уникнути ризику замерзання, слід дотримуватися нижченаведених вказівок:

- захищати систему опалення від замерзання шляхом введення до системи якісного антифризу, що передбачений для захисту теплових систем та має гарантію від виробника щодо відсутності ризику пошкодження теплообмінника та інших складових частин котла. Антифриз не повинен шкодити здоров'ю. Слід ретельно дотримуватися інструкції виробника цієї рідини щодо потрібного відсотка відповідно до мінімальної температури, при якій ви хочете зберегти апарат.

**Увага:** надмірне використання гліколю може поставити під загрозу нормальну роботу приладу.

Потрібно виготовити водний розчин класу потенційного забруднення води 2 (EN 1717:2002 або положення місцевих нормативних актів).

*Матеріали, з яких виготовлений контур опалення котлів Immergas, стійкі до антифризу рідини на основі етилен-гліколю та пропілену (у разі, коли суміші приготовлені якісно).*

Щодо терміну використання та утилізації цих речовин, дотримуйтеся вказівок виробника.

- Комплект аксесуарів захисту від замерзання води в контурі надається за запитом (комплект проти замерзання) і складається з електричного нагрівачу, відповідної проводки та термостата (читайте інструкцію встановлення аксесуарів комплексу проти замерзання).

*Захист проти замерзання котла буде забезпечено, тільки якщо:*

- котел правильно підключений до контуру електроживлення і він знаходиться під напругою;
- головний вимикач увімкнено;
- основні компоненти комплексу проти замерзання справні.

За цих умов котел буде захищений від замерзання до температури середовища -15°C.

*Гарантія не розповсюджується на збитки внаслідок збоїв в електричному енергопостачанні або внаслідок недотримання вказівок з попередньої сторінки.*

**ПРИМІТКА:** якщо котел встановлений в місці, де температура опускається нижче 0°C, необхідно передбачити теплоізоляцію труб з'єднання, як системи опалення, так і системи ГВП.

## 1.4 КОМПЛЕКТ ПІДКЛЮЧЕННЯ КОТЛА.

Вузол підключення складається з усього, що необхідно для здійснення гідравлічних і газових з'єднань приладу, та постачається як додатковий комплект.

## 1.5 ПІДКЛЮЧЕННЯ ГАЗУ.

Котли призначені для роботи на природному газі (G20) або на зрідженому газі. Труба підводу газу повинна бути того самого або більшого діаметру, ніж газовий патрубок котла 3/4"G. Перед тим, як виконати під'єднання газу, необхідно виконати ретельне внутрішнє очищення труб підвідної системи, щоб усунути усі можливі осади, які могли б перешкодити правильній роботі котла. Крім того, слід перевірити, чи газ в системі відповідає газові, для якого був призначений котел (див. заводську табличку на котлі). Якщо вони відрізняються, слід змінити налаштування котла, щоб пристосувати його до використання іншого типу газу (див. переоснащення пристроїв у разі зміни типу газу). Крім того, важливо перевірити динамічний тиск мережі (метану або G.P.L./зрідженого пропану), що буде використовуватися для котельного агрегату, оскільки недостатньо високий рівень тиску може негативно впливати на ефективність роботи генератора, спричиняючи незадоволення користувача.

Переконайтеся, що під'єднання газового клапану є правильним. Підвідна газова труба повинна мати відповідні параметри, що відповідають вимогам чинних норм, щоб забезпечити правильну подачу газу до палиника навіть в умовах максимальної потужності генератора, а також щоб забезпечити належну продуктивність приладу (технічні дані). Система під'єднання повинна відповідати чинним технічним нормам.

**Якість газу.** Пристрій був спроектований для роботи на газі без будь-яких домішок; інакше необхідно приєднати відповідні фільтри перед приладом, щоб очистити газ.

**Баки для зберігання (якщо газ подається з резервуару GPL/зрідженого пропану).**

- Буває, що нові резервуари зрідженого пропану можуть містити залишки інертного газу (азоту), які збіднюють подавану суміш, що викликає аномалії в роботі приладу.
- Під час довготривалих періодів зберігання може утворюватися шар осаджувальних компонентів у суміші GPL/зрідженого пропану. Це може призвести до зміни теплотворної здатності суміші, яка подається до приладу з подальшою зміною його продуктивності.

### 1.6 ГІДРАВЛІЧНІ ПІДКЛЮЧЕННЯ.

**Увага:** перед тим, як розпочати приєднання котла, слід ретельно промити опалювальну систему (всі труби, нагрівальні компоненти і т.п.) за допомогою спеціальних протравних речовин або розчинників накипу, щоб усунути будь-який можливий осад, що може негативно вплинути на роботу котла.

Згідно з чинними технічними правилами, очищення гідравлічної опалювальної системи є обов'язковим, для захисту приладу та устаткування від накипу (наприклад, вапняних відкладень), від утворення шламу та інших шкідливих відкладень.

Гідравлічні з'єднання слід виконувати раціонально, за допомогою з'єднань на шаблоні котла. Злив з запобіжних клапанів котла необхідно під'єднати до зливної лійки. Інакше, якщо спрацювання зливного клапану призведе до затоплення приміщення, виробник котла не буде нести відповідальності.

**Увага:** Виробник ні в якому разі не буде нести відповідальності за пошкодження спричинені включенням автоматичних заповнювачів.


З метою дотримання вимог до систем, визначених чинним технічним регламентом щодо забруднення питної води, рекомендується застосовувати комплект попередження протіччя IMMERGAS, який встановлюється перед з'єднанням впуску холодної води в котел. Крім того, рекомендується, щоб рідина-теплоносій (напр.: вода + гліколь), що подається в первинну систему котла (систему опалювання), відповідала вимогам чинних технічних норм країни користування.

**Попередження:** щоб зберегти якнайдовше життя та експлуатаційні характеристики пристрою, рекомендується встановлювати комплект «дозаторів поліфосфату» у разі, якщо вода має характеристики які можуть призвести до утворення накипу.

### 1.7 ПІДКЛЮЧЕННЯ ЕЛЕКТРОЖИВЛЕННЯ

Котельний апарат Nike Star 24 4E з усіма його складовими належить до рівня захисту IPX4D. Електрична безпека пристрою гарантована тільки у тому випадку, якщо він добре з'єднаний з ефективною системою заземлення, яка виконана відповідно до чинних стандартів безпеки.

**Увага:** Виробник відхиляє будь-яку відповідальність за шкоду, надану особам та речам у разі відсутності заземлення та невиконанні відповідних норм безпеки.

Крім того, слід перевірити відповідність електромережі максимальній потужності пристрою, що зазначена на заводській таблиці, встановлений на котлі. Котли укомплектовані кабелем живлення типу «Y». Шнур живлення повинен бути підключений до мережі 220 В  $\pm$  10% / 50 Гц LN в залежності від полярності і заземлення , у такій мережі повинен бути вимикач від'єднання від перенапруги III категорії. У разі заміни кабелю живлення зверніться до кваліфікованого уповноваженого фахівця АСЦ. Кабель живлення повинен бути встановлений як зазначено (Мал. 3). У разі необхідності заміни лінійних плавких запобіжників на платі управління, слід використовувати плавкі запобіжники на 3,15 А. Для загального живлення пристрою від мережі небажано використовувати адаптери, перехідники, трійники або подовжувачі.

### 1.8 ПУЛЬТИ ДИСТАНЦІЙНОГО КЕРУВАННЯ І ПРОГРАМОВАНІ ХРОНОТЕРМОСТАТИ (ОПЦІОНАЛЬНО).

Котел призначений для застосування термостатів середовища або пультів дистанційного керування, які доступні в якості додаткового комплекту (Мал. 4 - 5).

Всі пристрої з'єднані тільки з 2 проводами. Уважно прочитайте інструкції з установами та експлуатації, що містяться в комплекті з аксесуаром.

- Цифровий хронотермостат On / Off. Хронотермостат дозволяє:
  - встановити два значення кімнатної температури : одне - на день (комфортна температура) і одне - на ніч (знижена температура);

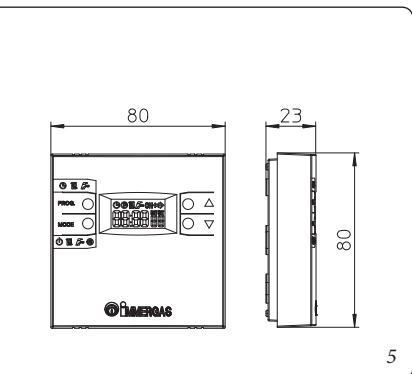
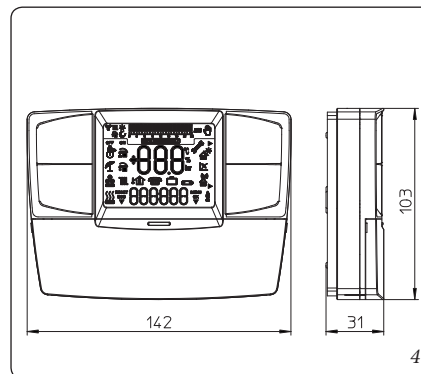
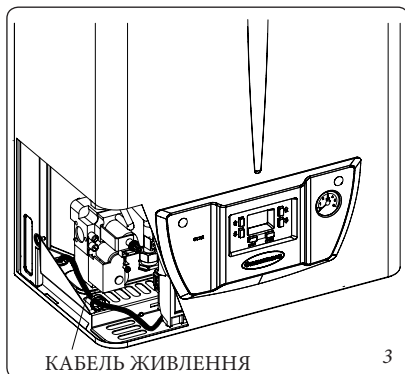
- встановити тижневий графік з чотирма вмиканнями та вимиканнями в день;
- вибрати бажаний варіант роботи із різних можливих варіантів:

- ручний режим (з регулюванням температури).
- автоматичний режим (з встановленою програмою).
- вимушений автоматичний режимі (тимчасова зміна температури в автоматичній програмі).

Для живлення хронотермостату знадобляться 2 лужні батарейки 1,5В типу LR 6;

- Цифровий пристрій дистанційного керування Mini Comando Remoto Digitale з функцією кліматичного хронотермостата і CAR<sup>v2</sup>. Пульти дистанційного керування Mini CRD і CAR<sup>v2</sup> дозволяють користувачеві, на додаток до функцій, зазначених у попередньому пункті, тримати під контролем і головне - мати під рукою всю необхідну інформацію про роботу пристрою та системи опалення, з можливістю при бажанні внесення змін у задані раніше параметри без необхідності відвідання приміщення, в якому встановлений пристрій. Пульти дистанційного керування Mini CRD і CAR<sup>v2</sup> оснащені самодіагностикою для відображення змін у дисплеї можливих аномалій у роботі котла. Кліматичний регулятор, що вбудований в пульти дистанційного керування, дозволяє пристосувати робочу температуру системи до реальних потреб опалювання приміщення, таким чином встановлюючи точну бажану температуру приміщення зі значною економією ресурсів. Mini CRD і CAR<sup>v2</sup> живляться безпосередньо від котла через ті ж самі 2 проводи, що служать для передачі даних між котлом та пристроєм.

**Підключення електроживлення пульта дистанційного керування Mini Comando Remoto Digitale, CAR<sup>v2</sup> або хронотермостату On/Off (Опціонально).** Наступні операції повинні проводитися після вимкнення живлення. Будь-які хронотермостати середовища або пульти дистанційного керування повинні бути підключені до клем 40 і 41 при видаленій перемичці X40 (Мал. 3-2). Переконайтеся в тому, що контакт термостату Ввмкн/Вимкн (On/Off) «чистого» типу, тобто не залежать від напруги в мережі, інакше може пошкодитися електронна плата регулювання. До котельної установки можна під'єднати лише один пристрій одночасно.



**Важливо:** у разі використання Mini CRD або CAR<sup>v2</sup> слід обов'язково забезпечити наявність двох окремих ліній згідно чинних норм щодо електричних схем та установок. Усі трубопроводи котла ні в якому разі не повинні використовуватися як заземлення електричної або телефонної лінії. Отже перед ввімкненням електричного живлення котла слід переконатися в дотриманні цієї умови.

### 1.9 ВЕНТИЛЯЦІЯ ПРИМІЩЕНЬ.

Дуже важливо, щоб приміщення, в якому встановлено котел, мало необхідний приплив повітря, як для нормального горіння газу, так і для провітрювання приміщення. Природний приплив повітря повинен відбуватися напряду через:

- постійні вентиляційні люки з приміщення на вулицю;
- вентиляційні трубопроводи, одиничні або загальні розгалужені.

Повітря для вентиляції повинно поступати безпосередньо з вулиці, з зони, вільної від забруднень. Натуральний приплив повітря дозволяється також непрямым шляхом, через забір повітря з приміщень, що прилягають до вентиляованого. Для більш детальної інформації щодо вентиляції приміщень приймати до уваги передбачене чинними технічними нормативами.

**Витяжна вентиляція.** У приміщеннях, де встановлені газові пристрої, може виникнути необхідність не лише в припливі повітря для горіння, а також і в виведенні задушливого повітря, з подальшим вводом такої ж кількості чистого повітря. Для виконання цього необхідно дотримуватися вимог чинних технічних правил та нормативів.

### 1.10 ДИМОВІ КАНАЛИ.

Газові пристрої, що мають приєднання для виведення димових газів, повинні мати пряме сполучення з камінами або димоходами, що відповідають нормам безпеки.

Лише у разі відсутності останніх дозволяється виведення продуктів горіння напряду назовні; але і в цьому випадку необхідно дотримуватися відповідних норм для терміналів тяги та чинних місцевих правил.

**Сполучення з камінами або димоходами.** Приєднання пристроїв до камінів або димоходів здійснюється за допомогою димових каналів.

*У разі наявності попередньо зроблених димоходів їх слід ретельно вичистити, оскільки шлаки та окалини, якщо вони є, при від'єднанні від стінок під час роботи можуть закрити прохід димових газів та створити дуже небезпечну ситуацію для користувача.* Димові канали повинні сполучатися з каміном або димоходом у тому ж приміщенні, в якому встановлено пристрій, або в сполученому з ним, і повинні відповідати вимогам, передбаченим нормативами.

### 1.11 ДИМОХОДИ / КАМІНИ.

Для пристроїв з натуральною тягою можна використовувати одиничні каміни або загальні розгалужені димоходи.

**Одиничні каміни.** Одиничні каміни повинні мати розміри, що відповідають вимогам чинного законодавства.

**Загальні розгалужені димоходи.** У багатопверхових будинках для виведення продуктів горіння при натуральній тязі можна використовувати загальні розгалужені димоходи (з.р.д.). Загальні розгалужені димоходи нової конструкції повинні бути спроектовані згідно методу розрахунків та у відповідності з чинними нормативами.

**Димарі.** Під димарем мається на увазі верхня частина одиничного каміна або загального розгалуженого димоходу. Він служить для полегшення розсіювання продуктів горіння, в тому числі за несприятливих погодних умов, а також захищає від потрапляння сторонніх предметів.

Він повинен відповідати вимогам, що передбачені стандартом.

Зона виводу, що відповідає верхній точці каміна/димоходу, незалежно від наявності чи відсутності димаря, повинна бути поза «зоною зворотнього потоку», щоб попередити утворення контротисків, які б могли заважати вільному виведенню в атмосферу продуктів горіння. Отже, необхідно дотримуватися встановлених мінімальних висот, передбачених нормою.

**Пряме виведення назовні.** Пристрої з натуральною тягою, що передбачені для сполучення з каміном або димоходом, можуть виводити продукти горіння і безпосередньо назовні за допомогою трубопроводу на стінах зовнішнього периметру будинку. В такому разі виведення виконується за допомогою труби виведення, з зовнішнього боку до неї приєднується термінал тяги.

**Труба виведення.** Труба виведення повинна відповідати тим самим вимогам, що передбачені для димових каналів, а також чинним технічним нормам.

**Розташування терміналів виведення.** Термінали виводу повинні:

- бути розташовані на зовнішніх стінах будівлі;
- бути розташовані таким чином, щоб відстань відповідала мінімальним значенням, вказаним у чинному технічному регламенті.

**Виведення продуктів горіння з пристроїв з натуральною тягою в закритих приміщеннях з відкритим дахом.** В закритих приміщеннях з відкритим дахом (вентиляційні колодязі, шахти, двори та подібне), що закриті з усіх боків, дозволяється пряме виведення продуктів горіння пристроїв з натуральною або примусовою тягою та витратою тепла від 4 до 35 кВт, при умові відповідності умовам чинних технічних нормативів.

### 1.12 ПРИСТРІЙ КОНТРОЛЮ ЗА ВИВЕДЕННЯМ ДИМОВИХ ГАЗІВ.

**Важлива інформація:** заборонено навмисне вимикати пристрій контролю за виведенням димових газів. Кожні частина або компонент пристрою у разі поломки слід замінити виключно запчастинами від виробника. У разі частого вмикання пристрою для контролю за виведенням димових газів перевірити трубу виведення димових газів та вентиляцію приміщення, в якому встановлено котел.

*Для належного функціонування Nike Star, димохід що підключений до котла, повинен мати мінімальну тягу, еквівалентну тій, що досягається вентилятором на димоході в 1 метр вертикальної труби діаметром 130 мм.*

### 1.13 ЗАПОВНЕННЯ СИСТЕМИ.

Після виконання приєднання котла перейти до заповнення системи через кран заповнення (Див. 7 Мал. 7). Заповнення системи повинно здійснюватися повільно, щоб бульбашки повітря у воді, могли виділитися та бути видаленими. В котлі наявний автоматичний повітряний клапан.

В котлі вбудовано автоматичний клапан-вантуз, розташований на розповсюджувачі. Переконайтеся, що кришка послаблена (Див. 15 Мал. 7 і Див. 13 Мал. 10). Видалити повітря в радіаторах за допомогою ручних повітряних кранів.

Закрийте ручні повітряні крани радіаторів, коли з них потече лише вода.

Закрийте кран заповнення котла, коли манометр котла покаже 1,2 бар.

### 1.14 ВВЕДЕННЯ ГАЗОВОЇ СИСТЕМИ В ЕКСПЛУАТАЦІЮ.

Для введення в експлуатацію системи слід приймати до уваги чинні технічні нормативи. Зокрема, для нових газових систем потрібно:

- відкрити вікна та двері;
- уникати присутності іскор або відкритого полум'я;
- випустити повітря, що міститься в трубі;
- перевірте герметичність системи згідно вказівок, що наведені у чинному технічному регламенті;



### 1.15 ВВЕДЕННЯ В ЕКСПЛУАТАЦІЮ КОТЛА (ВКЛЮЧЕННЯ).

Для запуску котла (операції, перераховані нижче, повинні проводитися тільки компанією, що має дозвіл на їх проведення і тільки в присутності спеціалістів):

- перевірте герметичність системи згідно вказівок, що наведені у чинному регламенті;
- перевірити відповідність використовуваного газу для цього котла;
- перевірте, щоб не було ніяких зовнішніх факторів, що могли б спричинити утворення накопичень пального;
- увімкнути котел та перевірити правильність запалювання;
- перевірте подачу газу та відповідні параметри тиску згідно з вказаними в посібнику (Парагр. 3.17);
- перевірити достатність вентиляції приміщення;
- перевірити наявну тягу під час роботи пристрою, наприклад, за допомогою тягоміра, встановленого зразу ж на виході продуктів горіння пристрою;
- перевірити, щоб у приміщенні не було залишків продуктів горіння, в тому числі під час роботи електричних вентиляторів, якщо вони встановлені;
- перевірте спрацювання запобіжного пристрою у випадку відсутності газу і відповідний проміжок часу спрацювання;
- перевірити спрацювання загального вимикача, встановленого на лінії перед котлом.

Навіть, якщо лише одна з таких перевірок виявила проблеми, забороняється запускати котел в роботу.

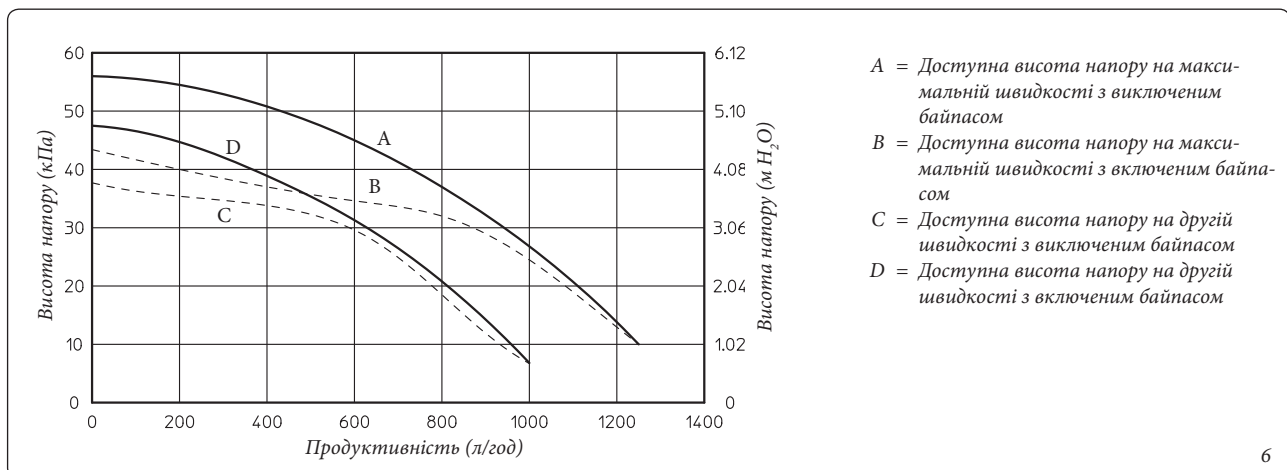
### 1.16 ЦИРКУЛЯЦІЙНИЙ НАСОС.

Котли серії «Nike Star 24 4E» постачаються з вбудованим перемикачем з електричним регулюванням швидкості на три положення. Експлуатувати котел на першій швидкості не рекомендується. Для оптимальної роботи котельного агрегату на нових системах (монотруба та модулі) рекомендується використовувати циркуляційний насос, встановлений на максимальну швидкість. Насос вже оснащений конденсатором.

**Розблокування насоса (за необхідності).** Якщо після тривалого простою вал насоса блокується, необхідно відкрутити передню заглушку та прокрутити викруткою вал двигуна. Робіть це з особливою обережністю, щоб не пошкодити його.

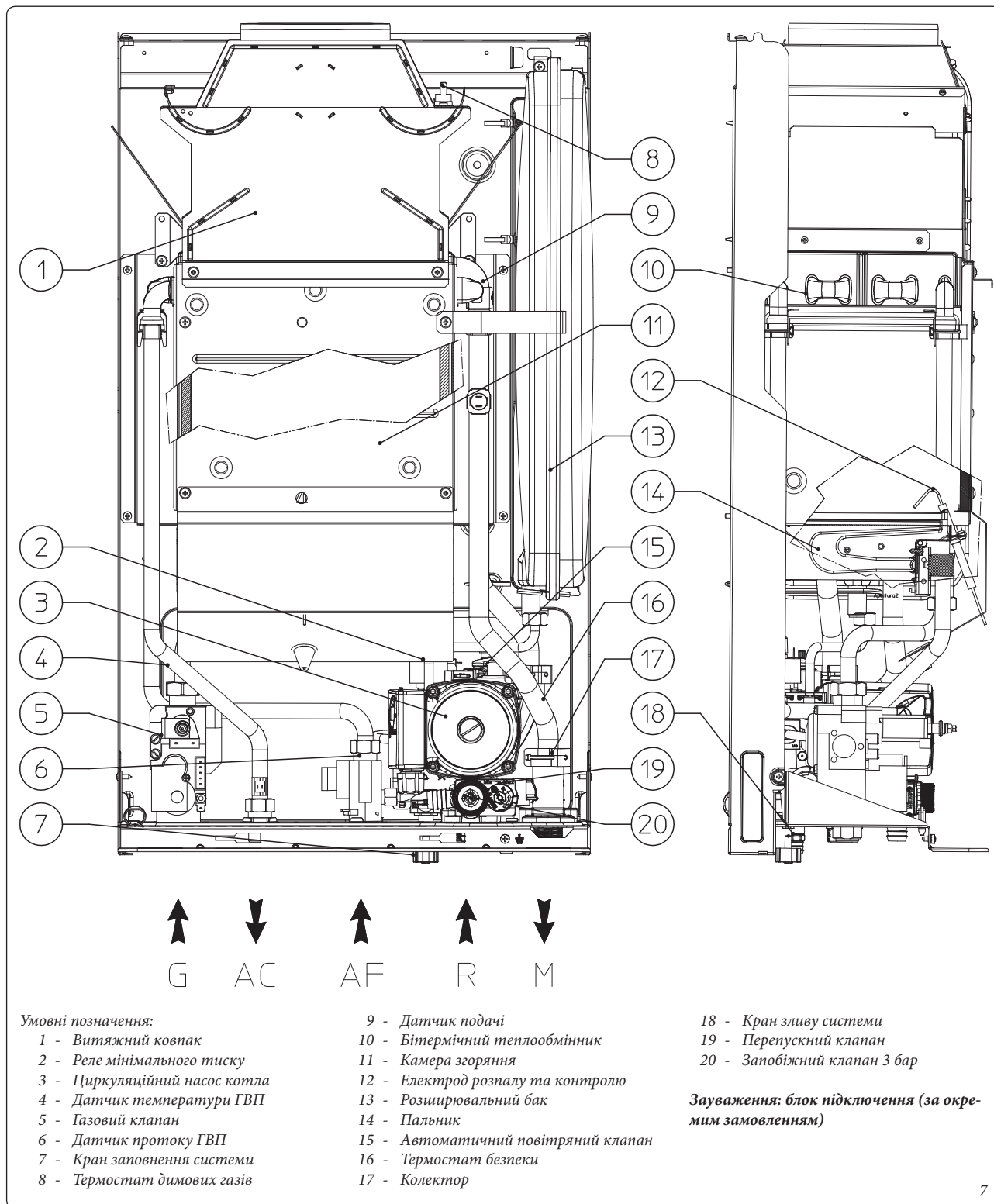
**Регулювання перепускового клапану (частина 19 Мал. 7).** У разі необхідності можна налаштувати бай-пас у відповідності з вимогами установки від мінімального (бай-пас вимкнений) до максимального (бай-пас ввімкнений), як представлено на графіку (Мал. 6). Відрегулюйте за допомогою викрутки; при обертанні за годинниковою стрілкою байпас вмикається, проти - байпас вимикається.

#### Доступна висота напору.



6

## 1.17 КОМПОНЕНТИ КОТЛА.



7

## 1.18 ОПЦІЙНІ КОМПЛЕКТИ.

Комплект кранів підключення. Котельний агрегат передбачає встановлення запірних кранів системи, які можна вставити на трубах подачі та повернення системи опалення. Такий набір є дуже корисним, оскільки дозволяє під час технічного обслуговування спорожнити тільки котел без спорожнення всієї установки.

- Комплект дозатора поліфосфатів. Дозатор поліфосфатів знижує рівень утворення кальцієвого осаду, підтримуючи протягом часу початкові умови теплового обміну та виробництво гарячої побутової води. Котел підготовлений для роботи з комплектом дозатору поліфосфатів.
- Комплект для підключення вузла. Комплект включає труби, з'єднання і набір кранів (включаючи газовий кран) для виконання усіх підключень котла до системи.

- Комплект захисту від замерзання з резисторами (за запитом). У випадку, коли котел встановлений в місці, де температура опускається нижче  $-5^{\circ}\text{C}$ , відсутність газу може призвести до заморожування апарату. Щоб уникнути ризику замерзання системи сантехнічної води можна використовувати комплект антифризу, який складається з електричного опору, відповідної проводки і термостата.

## 2 ІНСТРУКЦІЇ З ВИКОРИСТАННЯ ТА ТЕХНІЧНОГО ОБСЛУГОВУВАННЯ.

### 2.1 ВИКОРИСТАННЯ ЗА ПРИЗНАЧЕННЯМ.

Котли опалювальні газові Immergas сконструйовані відповідно загальноєвропейських правил техніки безпеки. При ненадлежаньому використанні або використанні не за призначенням, може виникнути небезпека для здоров'я та життя користувача або третіх осіб, а також небезпека руйнування приладів і інших матеріальних цінностей. Котли опалювальні газові використовуються лише для замкнених систем водяного опалення та підігріву сантехнічної води. Інше використання, або таке, що виходить за його межі, вважається використанням не за призначенням виробник/постачальник відповідальності не несе. Весь ризик лежить тільки на користувачі. До використання за призначенням належить також дотримання правил безпеки, що зазначені в посібнику з експлуатації й монтажу, а також всієї іншої діючої документації, і приписів щодо виконання оглядів і техобслуговування.

#### Увага!

Будь-яке неправильне використання заборонене.

### 2.2 ПРАВИЛА ДЛЯ ТРАНСПОРТУВАННЯ ТА ЗБЕРІГАННЯ.

Котли опалювальні газові Immergas повинні транспортуватися в оригінальній упаковці відповідно до правил, що зазначені на упаковці за допомогою міжнародних стандартизованих піктограм. Температура зовнішнього повітря при транспортуванні повинна бути від -40 до +40 °C. Так як всі котли проходять контроль функціонування, то наявність не великої кількості води в теплообміннику цілком можливе. При дотриманні правил транспортування наявна вода не призводить до виходу з ладу узли котла.

### 2.3 ВТОРИННА ПЕРЕРОБКА ТА УТИЛІЗАЦІЯ.

Ваш газовий опалювальний котел Immergas та його транспортувальна упаковка здебільшого

### 2.7 ПАНЕЛЬ УПРАВЛІННЯ.

складаються з матеріалів, які придатні до вторинного використання.

#### Котел.

Ваш газовий опалювальний котел Immergas, а також приналежності не належать до побутових відходів. Простежте за тим, щоб старий котел і, можливо, наявні приналежності, були належним чином утилізовані.

#### Упаковка

Утилізацію транспортувальної упаковки надайте спеціалізованому підприємству, що встановило котел.

#### Увага!

Будь ласка, дотримуйтесь встановлених законом діючих внутрішньодержавних приписів.

### 2.4 ЧИСТКА ТА ТЕХНІЧНЕ ОБСЛУГОВУВАННЯ.

**Увага:** для підтримання цілісності котла, його експлуатаційних характеристик, надійності та безпеки необхідно здійснювати технічне обслуговування щонайменше раз у рік, як зазначено у розділі щодо "щорічного огляду та технічного обслуговування агрегату", у відповідності до чинних національних, регіональних і місцевих норм.

### 2.5 ВЕНТИЛЯЦІЯ ПРИМІЩЕНЬ.

Дуже важливо, щоб приміщення, в якому встановлено котел, мало необхідний приплив повітря, як для нормального горіння газу, так і для провітрювання приміщення. Вимоги та вказівки щодо вентиляції, димових каналів, камінів та димарів приведені у парагр. 1.9, 1.10, 1.11 і 1.12. У випадку виникнення сумнівів щодо правильного вентиляції, зверніться до кваліфікованого підприємства.

### 2.6 ЗАГАЛЬНА ІНФОРМАЦІЯ.

Не піддавайте настінний котел дії випаровувань від плити для приготування їжі.

Забороняється користуватися котлом дітям та недосвідченим особам.

Щоб тимчасово відключити котел від мережі, необхідно:

- провести злив води з системи, де не передбачено використання антифризів;
- перекрити електричне живлення, постачання води та газу.

При проведенні будівельних робіт або технічного

обслуговування поблизу димаря або пристроїв димовидалення вимкніть котел. Після завершення таких робіт викличте кваліфікованого фахівця для перевірки роботи трубопроводів та всіх наявних пристроїв.

Забороняється очищувати котел або його частини легкозаймистими речовинами.

Забороняється залишати резервуари від легкозаймистих речовин у приміщенні, де знаходиться котел.

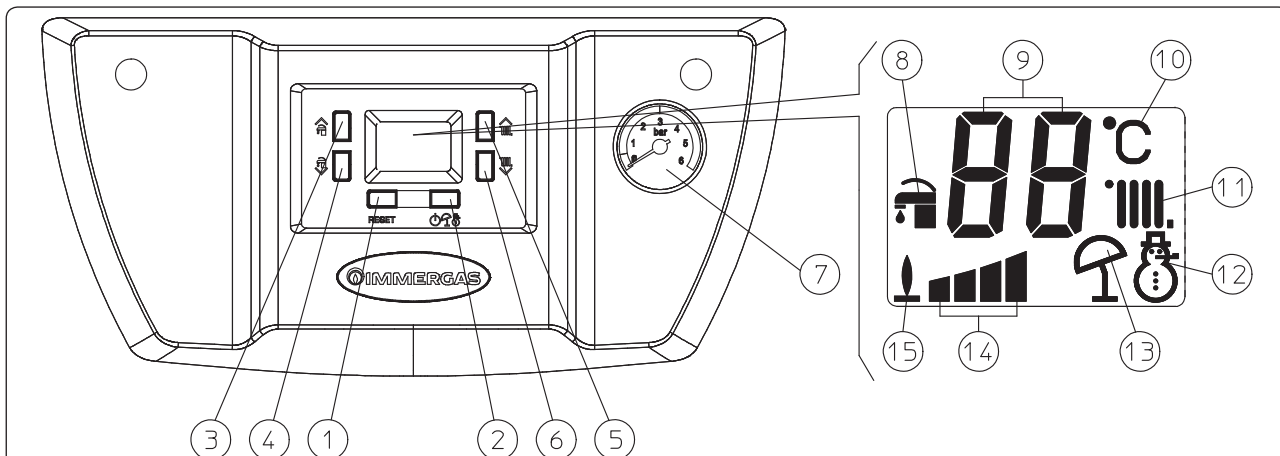
Заборонено і дуже небезпечно закривати, навіть частково, отвори забору повітря для вентиляції приміщення, в якому встановлено котел. Крім того, категорично заборонено з причин безпеки використання у тому ж приміщенні витяжних вентиляторів або схожих на них пристроїв одночасно з роботою котла, за виключенням випадків, коли в приміщенні передбачені додаткові вентиляційні отвори для забезпечення потреб у повітрі. Для проведення розрахунків розмірів отворів та виконання цих отворів звертатися до кваліфікованого технічного підприємства.

• **Увага:** використання будь-якого пристрою, що живиться від електричної енергії, вимагає дотримання певних фундаментальних правил, таких як:

- не торкайтеся приладу мокрими або вологими частинами тіла, або босими ногами;
- не тягніть за електричний провід, не залишайте прилад під прямою дією атмосферних факторів (дощ, сонце, тощо);
- користувач не повинен замінити кабелі живлення;
- якщо кабель пошкоджений, вимкніть живлення та зверніться до кваліфікованого фахівця для заміни;
- якщо ви вирішили не використовувати пристрій протягом певного періоду часу, необхідно вимкнути електроживлення.

**Примітка:** температури, що відображаються на дисплеї, мають допуск +/- 3 °C, пов'язаний з умовами середовища.

Після звершення строку служби пристрій не повинен утилізуватися як звичайні побутові відходи і викидатися у навколишнє середовище, а повинен бути утилізований уповноваженим професійним підприємством. У випадку необхідності отримання додаткових інструкцій з переробки, зверніться до виробника.



Умовні позначення:

- 1 - Кнопка перезапуску
- 2 - Кнопка Очікування / Літо / Зима
- 3 - Кнопка (+) для збільшення температури гарячої води
- 4 - Кнопка (-) для зменшення температури гарячої води

- 5 - Кнопка (+) для збільшення температури води в системі
- 6 - Кнопка (-) для зменшення температури води в системі
- 7 - Манометр котла
- 8 - Робота в режимі ГВП
- 9 - Індикатор температури і код помилки

- 10 - Одиниця виміру
- 11 - Робота в режимі опалення
- 12 - Режим «Зима»
- 13 - Режим «Літо»
- 14 - Вихідна потужність
- 15 - Робота пальника

**Увімкнення котла** (див. малюнок). Перед увімкненням котла необхідно заповнити систему водою, перевіряючи, щоб стрілка манометра (7) вказувала на значення у межах між 1 та 1,2 барами.

- Відкрийте газовий кран перед котлом.

- Натиснути на кнопку (2), щоб перевести котел у режим літо (☀️) або зима (❄️).

Після вибору роботи в положенні Літо (☀️), температура сантехнічної води регулюється кнопками (3-4).

Після вибору роботи в положенні Зима (❄️) температура води в системі регулюється кнопками (5-6), тоді як для регулювання температури сантехнічної води використовуються ті ж кнопки (3-4), натискаючи (+) температура підвищується, натискаючи (-) зменшується.

З цього моменту котельний агрегат працює в автоматичному режимі. В разі відсутності потреби в нагріванні (опаленні або гарячій побутовій воді), котел переходить в режим "очікування", який еквівалентний режиму

роботи котла без полум'я. Кожного разу при включенні пальника на дисплеї відображається умовна позначка (15) присутності полум'я.

## 2.8 СИГНАЛИ ПРО НЕСПРАВНОСТІ ТА АНОМАЛІЇ.

При виникненні порушень та аномалій в роботі котла дисплей розпочинає блимати, на ньому з'являються відповідні коди помилок, представлені у вигляді таблиці.

Код Помилки	Порушення в роботі	Причина	Стан котла / Вищення
01	Блокування через відсутність запалювання	Котел у разі запиту нагрівання гарячої побутової води або опалення приміщення не вмикається у встановлений час. При першому вмиканні або вмиканні після тривалого простою пристрою може виникнути необхідність усунення блокування.	Натисніть кнопку перезапуску "Reset" (1)
02	Блокування запобіжного термостату (при перевищенні заданої температури).	В разі порушення димовидалення з котла, котел блокується.	Після відповідного охолодження натисніть кнопку перезапуску «Reset» (1)
03	Блокування термостату димових газів.	В разі порушення димовидалення з котла, котел блокується.	У разі відновлення нормальних умов, котел запускається знову через 30 хвилин без необхідності перезапуску кнопкою «Reset». Після трьох спрацьовувань термостату димових газів протягом менш двох годин, котел вимагає ручного перезапуску та чекання протягом більше 30 хвилин. Натисніть кнопку перезапуску "Reset" (1)
05	Несправність датчика подачі до системи опалення	Плата подає сигнал про аномалію на датчику NTC подачі до системи опалення.	Котел не працює (1)
06	Несправність датчика гарячої побутової води	Плата подає сигнал про несправність датчику NTC гарячої побутової води. У такому разі вимикається також функція антизамерзання.	Котел не нагріває воду (1).
08	Максимальна кількість перезапусків	Перевищена кількість вже виконаних допустимих перезапусків.	<b>Увага:</b> у випадку аномалії можна здійснювати перезапуск до 5 разів включно, після чого функцію буде заблоковано щонайменше на годину, щоб уможливити спроби щогодини – кількістю до 5 спроб максимально. Виключаючи і знов включаючи пристрій, ви знову будете мати в запасі 5 спроб.
10	Недостатній тиск у контурі опалення	Не виявлено тиску води в контурі опалення, достатнього для забезпечення правильної роботи котла.	Перевірте на манометрі котла, щоб тиск в системі складав від 1 до 1,2 бар, при необхідності відновіть необхідний рівень тиску.
20	Блокування стороннього полум'я	Може мати місце в разі аномалій в ланцюзі контролю полум'я.	Натисніть кнопку перезапуску "Reset" (1)
24	Неполадка панелі	Плата виявляє аномалію на пульті.	У разі відновлення нормальних умов, котел запускається знову без необхідності здійснювати перезапуск кнопкою «Reset» (1).
27	Циркуляція води недостатня	Виникає при перегріві котла з причин недостатньої циркуляції води в основній системі; причиною цього може бути: - Недостатня циркуляція води в опалювальному контурі; - блокування через несправність циркуляційного насоса.	- перевірте, чи закритий клапан контуру опалення і переконайтесь, що система повністю вільна від повітря (позбавлена повітря); - слід здійснити заходи для розблокування циркуляційного насоса. (1)
28	Витік в контурі ГВП	Якщо під час роботи в фазі опалення фіксується підвищення температури сантехнічної води котел вказує на несправність і знижує температуру нагріву для обмеження утворення накипу на теплообміннику.	Необхідно перевірити чи всі крани сантехнічної системи закриті і чи вони не протікають, а також перевірити всю систему на наявність витоків. Котел повертається до нормального функціонування після відновлення оптимальних умов у сантехнічній системі (1)
31	Втрата зв'язку з пристроєм дистанційного керування	Реєструється у разі приєднання дистанційного пульта управління, що не сумісний з системою, або у разі переривання зв'язку між котлом та дистанційним управлінням.	Вимкнути і знову подати живлення на котел. Якщо після вимкнення/увімкнення дистанційне керування не встановлюється, котел переходить у режим локальної роботи у режимі «Літо». В цьому випадку знову активуються елементи керування на панелі керування котла (1).

(1) Якщо блокування або аномалія не усувається, зверніться до кваліфікованого фахівця АСЦ.

Код Помилки	Порушення в роботі	Причина	Стан котла / Вирішення
36	Втрата зв'язку з IMG BUS	Втрата сигналу комунікації за протоколом IMG BUS	Запити на опалення приміщень не виконуються (1).
37	Низька напруга живлення	Викривається у разі, коли напруга живлення нижче межі, допустимої для правильної роботи котла.	У разі відновлення нормальних умов, котел запускається знову без необхідності здійснювати перезапуск кнопкою «Reset» (1).
38	Втрата сигналу від полум'я.	Відбувається у разі, коли котел запущено правильно і несподівано затухне полум'я пального; зробити нову спробу підпалу і, в разі відновлення нормальних умов, котел буде працювати без необхідності скиду.	(1).
43	Блокування через постійну втрату сигналу від полум'я	Відбувається, якщо кілька разів поспіль протягом певного проміжку часу повторюється помилка "Втрата сигналу полум'я (38)."	Натисніть кнопку перезапуску "Reset" (1)
44	Блокування через перевищення максимально частих відкриттів газового клапану	Відбувається у тому разі, коли газовий клапан залишається відкритим на протязі проміжку часу, що перевищує встановлений для правильної роботи котла, а котел при цьому не вмикається.	Натисніть кнопку перезапуску "Reset" (1)
59	Несправність частоти мережі живлення	Плата виявляє аномальну частоту мережі електричного живлення.	Котел не вмикається (1).
80	Сигнал несправності пілотування модулятора газового клапану	Можлива проблема модулятора газового клапану або електронної плати чи проводки. Котел, однак, працює на мінімальній потужності ГВП.	Перевірте підключення та безперервність котушки модулятора (1).
98	Блокування в зв'язку з досягненням максимальної кількості помилок програмного забезпечення	Відбувається при досягненні максимальної дозволеної кількості помилок програмного забезпечення.	Натисніть кнопку перезапуску "Reset" (1)

(1) Якщо блокування або аномалія не усувається, зверніться до кваліфікованого фахівця АСП.

## 2.9 ІНФОРМАЦІЙНЕ МЕНЮ.

Шляхом одночасного натискання кнопок (3) і (4) протягом 3 секунд активується «Інформаційне меню», що дозволяє відображати деякі параметри роботи котла.

Для пересування між параметрами, слід натискати кнопки (3) і (4). Щоб вийти з меню, необхідно знову одночасно натиснути кнопки (3) і (4) на 3 секунди або зачекати 5 хвилин.

### Перелік параметрів

Інд. Параметр	Опис
d1	Відображає сигнал полум'я
d2	Відображає поточну температуру подачі до системи опалення на виході з теплообмінника (датчик подачі)
d3	Відображає поточну температуру ГВП на виході з теплообмінника гарячої побутової води (датчик ГВП)
d4	Не використовується
d5	Відображає миттєву робочу потужність (значення у %).
d6	Відображає актуальну температуру подачі до системи опалення (в разі наявності пристрою ДК)
d7	Відображає актуальну температуру ГВП (в разі наявності пристрою ДК)
E1 - E7	Відображає журнал несправностей, де E1 є останньою.

### Обнуління журналу несправностей.

У інформаційному меню натиснути кнопку "Reset" на час > 2 секунди і < 4,5 секунди. На дисплеї з'явиться напис "E-".

Якщо у цьому часовому проміжку кнопка відпускається, то відбувається обнуління журналу несправностей.

## 2.10 ВИМИКАННЯ КОТЛА.

Натиснути кнопку (Част. 2 Мал. 8) (⏻) поки на дисплеї не з'явиться символ (→).

**Примітка:** у цих умовах котел все ще знаходиться під напругою.

Вимкнути зовнішній електричний перемикач котла і закрити газовий кран на вході в пристрій. Не залишати котел підключеним без необхідності, коли він не використовується протягом тривалого часу.

## 2.11 ВІДНОВЛЕННЯ ТИСКУ В СИСТЕМІ ОПАЛЕННЯ.

Періодично перевіряйте тиск води в системі. Манометр котла має показувати значення від 1 до 1,2 бар.

Якщо тиск менше 1 бар (при холодній системі) необхідно відновити рівень за допомогою крану заповнення, що знаходиться в нижній частині котла (Мал. 9).

**Примітка:** після виконання цієї операції закрийте кран.

Якщо тиск підвищується до 3 бар, може спрацювати запобіжний клапан.

В такому випадку, спустити зайву воду через один з ручних повітряних клапанів радіаторів або зверніться за допомогою до АСП.

Якщо часто виникають втрати тиску, зверніться за допомогою до кваліфікованої компанії, оскільки обов'язково слід усунути втрати води в системі.

## 2.12 СПОРОЖНЕННЯ СИСТЕМИ.

Для спорожнення системи скористайтесь відповідним краном спорожнення (Мал. 9 і 7).

При цьому кран для заповнення має бути закритим.

## 2.13 ЗАХИСТ ВІД ЗАМЕРЗАННЯ.

Котел оснащений антифризною функцією, яка вводить в дію насос і пальник, коли температура води, що міститься всередині котла, падає нижче 4°C (захист серії до температури мін. -5°C) і вимикає у разі, якщо перевищує 42°C. Функція захисту від замерзання працюватиме, якщо компоненти приладу не матимуть несправностей, прилад не буде блокуватися, і буде живитися від електромережі. Щоб уникнути необхідності утримування пристрою в робочому стані на випадок довготривалої відсутності, необхідно повністю випорожнити систему або додати до води системи опалення субстанції проти замерзання. В обох випадках слід випорожнити систему виробництва гарячої води для домашніх потреб. У разі, якщо котел часто спорожняється, необхідно, щоб наповнення здійснювалось з відповідним очищенням води для видалення жорсткості, яка може призвести до нашарування вапняку. Вся інформація щодо захисту проти замерзання наведена в *Парагр. 1.3*. З метою гарантування цілісності агрегату і систем опалення-водопостачання на ділянках, де температура опускається нижче нуля, радимо захистити систему опалення шляхом додавання антифризу та встановлення у котлі комплексу проти замерзання *Immergas*.

У випадку тривалого простою (другий дім), також рекомендується:

- вимкнути електричне живлення;
- випорожнити систему ГВП котла за допомогою передбачених зливних клапанів (Мал. 7) і внутрішньої мережі розподілу сантехнічної води.

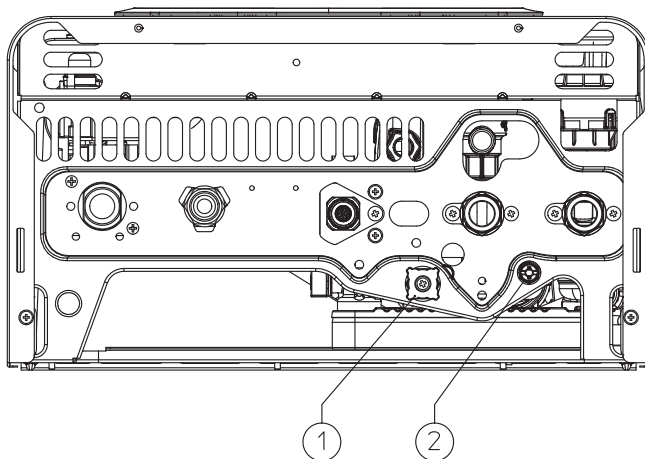
## 2.14 ОЧИЩЕННЯ КОРПУСУ.

Для миття обшивки котла використовувати м'яку вологу тканину та нейтральні мийні засоби. Не використовуйте абразивні засоби для чистки або порошки.

## 2.15 ОСТАТОЧНЕ ВИМКНЕННЯ.

Якщо ви вирішили остаточно вивести з експлуатації котел, це має виконати компанія, яка має на це відповідний дозвіл, яка, зокрема, перевірить від'єднання живлення, води і палива.

ВИД ЗНИЗУ



Умовні позначення:

- 1 - Клапан заповнення
- 2 - Кран зливу

### 3 ВВЕДЕННЯ В ЕКСПЛУАТАЦІЮ КОТЛА (ПЕРВІСНА ПЕРЕВІРКА).

Для введення котла в експлуатацію необхідно:

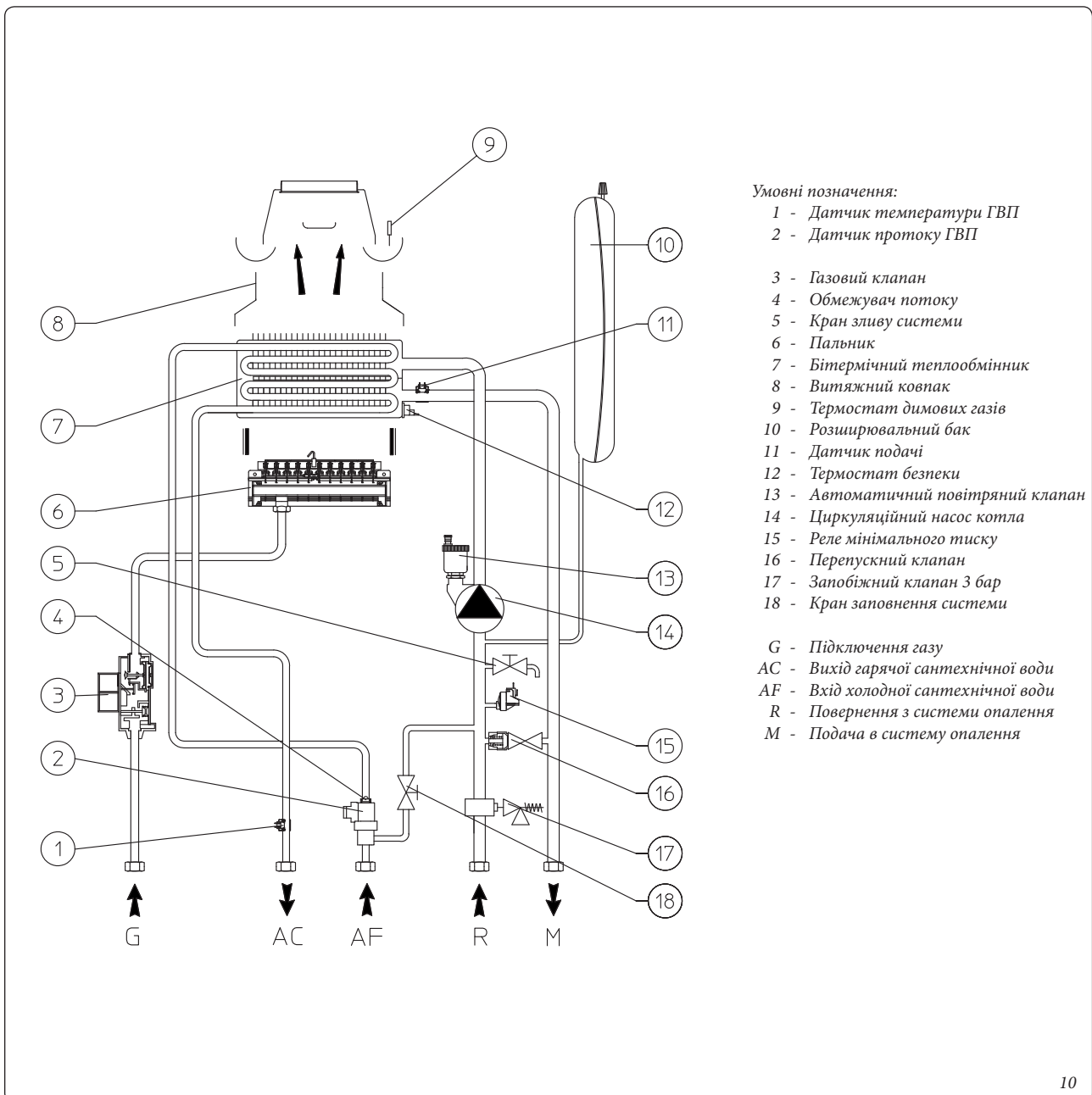
- перевірити відповідність використовуваного газу для цього котла;
- перевірити підключення до мережі 220 В-50 Гц, відповідно полярності L-N та заземлення;
- перевірити, що система опалення заповнена водою, переконавшись, що манометр показує тиск котла від 1 до 1,2 бар;
- увімкнути котел та перевірити правильність запалювання;
- перевірити, щоб подача газу, максимальна, середня та мінімальна, та відповідні параметри тиску відповідали вказаним в посібнику (Парагр. 3.17);

- перевірити спрацювання запобіжного пристрою у випадку відсутності газу та відповідний час його спрацювання;
- перевірити активацію електричного вимикача, розташованого перед котлом;
- перевірити наявну тягу під час роботи пристрою, наприклад, за допомогою тягоміра, встановленого зразу ж на виході продуктів горіння пристрою;
- перевірити, щоб у приміщенні не було залишків продуктів горіння, в тому числі під час роботи електричних вентиляторів, якщо вони встановлені;
- перевірити роботу приладів регулювання;
- накласти пломби на пристрої керування газовим потоком (якщо налаштування були змінені);
- перевірити виробництво гарячої побутової води;

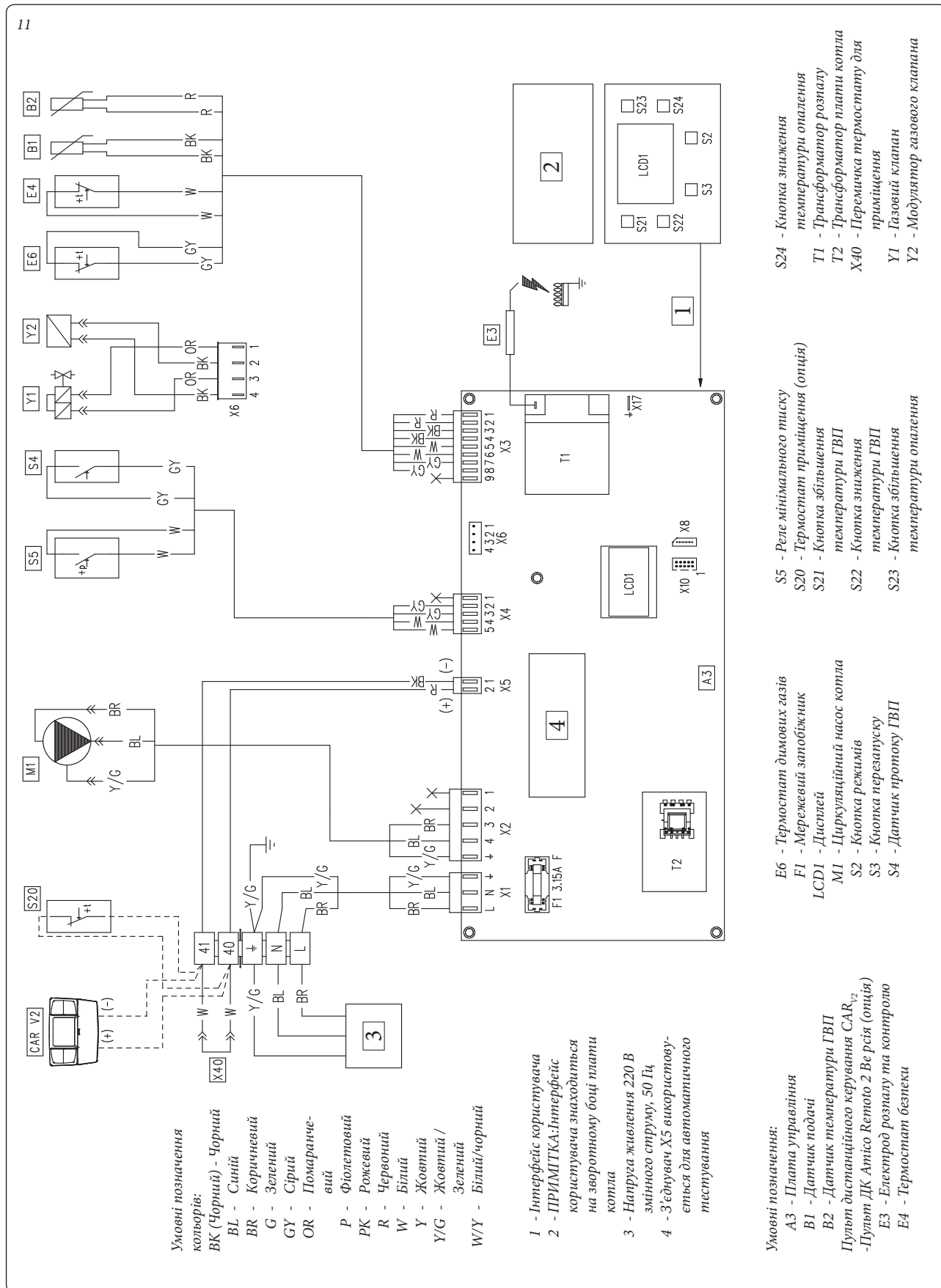
- перевірити герметичність гідравлічних контурів;
- перевірити вентиляцію та / або провітрювання приміщення, де передбачена установка котла.

Якщо хоча б одна з перевірок дає негативний результат, забороняється вмикати котел.

#### 3.1 ГІДРАВЛІЧНА СХЕМА.



## 3.2 ЕЛЕКТРИЧНА СХЕМА.



Пульт Amico Remoto<sup>V2</sup>: котел може працювати із використанням пульта Amico Remoto<sup>V2</sup> (CAR<sup>V2</sup>) або Mini CRD, який під'єднується до клем 40 і 41, дотримуючись полярності та усунувши перемичку X40.

Термостат приміщення: котел може працювати з використанням термостату приміщення (S20), який під'єднується до клем 40 - 41, усунувши перемичку X40.

**Примітка:** Інтерфейс користувача знаходиться на зворотному боці плати котла.

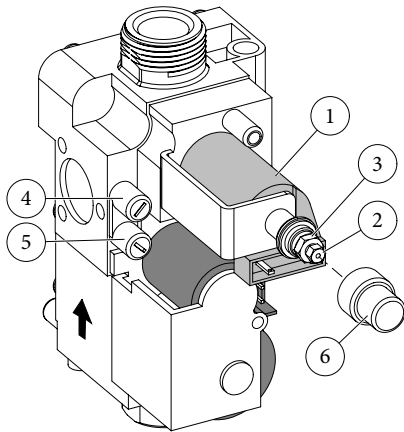


### 3.3 МОЖЛИВІ ПРОБЛЕМИ ТА ЇХ ПРИЧИНИ.

**Примітка:** технічне обслуговування повинні виконуватися кваліфікованим фахівцем (наприклад, уповноважена служба технічної допомоги).

- Запах газу Виникає у разі витоку газу з системи газового трубопроводу. Потрібно перевірити на предмет витоків у газопроводі.
- Чи горіння є нерегулярним (полум'я червоне або жовте). Це відбувається, коли забруднений пальник або теплообмінник котла. Очистіть пальник або пластинчастий клапан.
- Часті вклучення термостату безпеки від перегріву . Може бути спричинена відсутністю води в котлі, недостатньою циркуляцією води в системі або блокуванням циркуляційного насоса. Перевірте на манометрі, щоб тиск системи відповідав заданому. Перевірте, щоб клапани радіаторів не були закриті, а також перевірити роботу циркуляційного насоса.
- Котел виробляє конденсат. Причиною може бути забруднення, погане утеплення або довжина димоходів, непропорційна характеристикам котла. Може пояснюватися також надто низькою температурою роботи котла. У цьому випадку слід підвищити температуру роботи котла.
- Часті вклучення запобіжного термостату димових газів. Можуть бути спричинені забиванням трубопроводу димових газів. Перевірити трубопровід димових газів. Трубопровід димових газів може бути забитий, або ж його висота та довжина не відповідають характеристикам котла. Може бути недостатня вентиляція приміщення (див. параграф "вентиляція приміщень").
- Наявність повітря в системі. Перевірте відкриття кришки автоматичного повітряного клапана виведення повітря (Мал. 7). Перевірити, щоб тиск системи та посудини наповнення системи був у встановлених рамках; тиск перед заповненням в опалювальній посудині наповнення повинен відповідати 1,0 бар, а в системі опалення повинен бути в рамках від 1 до 1,2 бар.
- Блокування вмикання та Блокування каміну. Див. *Парагр. 2.5*.
- Виходить мало води: якщо в наслідок появи вапняного накипу (солей кальцію і магнію) відбудеться зниження ефективності роботи в фазі подачі гарячої сантехнічної води, рекомендується звернутися до кваліфікованого фахівця АСЦ, щоб виконати хімічну чистку від накипу. Така хімічна чистка повинна виконуватися на стороні сантехнічної води біотермічного теплообмінника, із дотриманням усіх вимог технічних стандартів. З метою збереження цілісності та ефективності теплообмінника, необхідно використовувати некорозійний засіб видалення накипу. Чистка виконується без застосування механічних інструментів, які можуть пошкодити теплообмінник.

Газовий клапан GAS VK 8105 M



Умовні позначення:

- 1 - Котушка
- 2 - Регулювальний гвинт мінімальної потужності
- 3 - Гайка регулювання максимальної потужності
- 4 - Вихідне гніздо тиску газовий клапан
- 5 - Газовий клапан тиску на вході
- 6 - Захисний ковпачок

12

### 3.4 ПЕРЕОСНАЩЕННЯ КОТЛА В РАЗІ ЗМІНИ ГАЗУ.

Там, де необхідно адаптувати пристрій до іншого типу газу, що відрізняється від вказаних на етикетці, слід придбати комплект з усім необхідним для швидкої трансформації. Операції з модифікації для пристосування до іншого типу газу повинні виконуватися уповноваженим кваліфікованим персоналом АСП.

Щоб перейти з одного типу газу на інший, потрібно:

- вимкнути живлення приладу;
- замінити форсунки пальника; акуратно вставити між колектором газу і сопла спеціальної ущільнювальної шайби, які поставляються в комплекті;
- знову підключити прилад до напруги живлення;
- вибрати за допомогою клавіатури котла параметр «тип газу» (P01) і потім обрати (nG) у разі живлення метаном, або (LG) у разі живлення зрідженим газом (ЗНГ);
- відрегулювати номінальну теплову потужність котла;
- відрегулювати мінімальну теплову потужність котла у фазі виробництва гарячої сантехнічної води;
- відрегулювати мінімальну теплову потужність котла у фазі обігріву (Парагр. 3.7);
- відрегулювати (за необхідності) максимальну потужність опалення (Парагр. 3.7);
- накласти пломби на пристрої регулювання потоку газу (якщо регулювання були змінені);
- Після закінчення трансформації прикріпити наклейку в комплект для переобладнання поруч таблиці даних. В цій таблиці потрібно закреслити маркером дані для старого типу газу.

Ці зміни повинні відповідати типу використовуваного газу; дотримуйтесь інструкцій у таблиці (Пар. 3.17).

### 3.5 ПЕРЕВІРКИ, ЯКІ ПОВИННІ БУТИ ВИКОНАНІ ПІСЛЯ ГАЗОВОЇ КОНВЕРСІЇ.

Перевіривши, що трансформація була зроблена з діаметром сопла, необхідним для типу використовуваного газу і калібрування було зроблено на заданий тиск, переконайтеся, що:

- немає регургітації полум'я в камері згоряння;
- полум'я пальника не є надмірно високим або низьким, і що воно є стабільним (не відокремлюється від пальника);
- точки заміру тиску, використані для калібрування повинні бути добре закриті, і не повинні бути витоків газу в контурі.

**ПРИМІТКА:** всі операції, пов'язані з регулюванням котлів повинні виконуватися уповноваженим персоналом (наприклад, з Уповноваженого центру технічного обслуговування). Тарування запальника повинно проводитися за допомогою диференційного манометра на "U" або цифрового, під'єднаного до забору тиску на виході газового клапану (Част. 4 Мал. 12), в залежності від величини тиску, як показано в таблиці (Пар. 3.17) для того типу газу, для якого призначений котел.

### 3.6 МОЖЛИВІ КОРИГУВАННЯ.

- Регулювання номінальної теплової потужності котла.
- Активувати функцію «сажотрус». (Див. Пар. 3.9) у ГВП, переконавшись у тому, що досягнута максимальна потужність котла (дисплей повинен показувати «99»).
- Відрегулюйте латунну гайку (Част. 3 Мал. 12) номінальна потужність котла, в відповідно значенням максимального тиску, наведених в таблиці (Пар. 3.17) в залежності від типу газу.
- При повертанні за годинниковою стрілкою теплова потужність збільшується, а при повертанні проти годинникової стрілки зменшується.
- Регулювання мінімальної теплової потужності котла у фазі виробництва гарячої сантехнічної води (Част. 2 Мал. 12).

**ПРИМІТКА:** виконати лише після того, як здійснено тарування номінального тиску.

Регулювання мінімальної теплової потужності одержуємо за допомогою пластмасового хрестоподібного гвинта (2), встановленого на газовому клапані, втримуючи латунну гайку (3);

- натисніть кнопку 4 (Мал. 8) до досягнення мінімальної потужності котла (дисплей має показувати «00»). Тиск, при якому проходить регулювання мінімальної теплової потужності на фазі нагрівання, не повинен бути нижчим, ніж ті що вказані в таблицях (Пар. 3.17) в залежності від типу газу.

**ПРИМІТКА:** для того, щоб внести корективи в газовий клапан, зніміть пластиковий ковпачок (6), по закінченню повернути її на місце.

- Регулювання мінімальної теплової потужності котла в фазі нагрівання.

**ПРИМІТКА:** виконати лише після того, як здійснено тарування мінімального тиску системи ГВП.

Регулювання мінімальної теплової потужності на фазі нагрівання проходить шляхом зміни параметру (P5), збільшуючи значення тиск збільшується, зменшуючи - падає.

- Тиск, при якому проходить регулювання мінімальної теплової потужності в фазі нагрівання, не повинен бути нижчим, ніж той, що вказано в таблицях (Пар. 3.17).

### 3.7 ПРОГРАМУВАННЯ ЕЛЕКТРОННОЇ ПЛАТИ.

Котел підготовлений для можливого програмування деяких параметрів роботи. При зміні цих параметрів, як описано нижче, з'явиться можливість адаптувати котел у відповідності до ваших індивідуальних потреб.

Щоб дістатися до режиму програмування, необхідно (Мал. 8):

- натиснути одночасно на 5 секунд кнопки (1) і (2), поки на дисплеї не з'явиться вхід у програмування;
- Вибрати за допомогою кнопок (3) і (4) параметр, який ви хочете змінити в наступній таблиці:
- зміна відповідного значення має виконуватися з дотриманням вказівок з таблиці, за допомогою кнопок (5) та (6): перше натискання кнопки відображає поточне значення;
- підтвердити встановлене значення, натискаючи кнопку «Reset» (1) на 5 секунд. Буде збережене тільки значення, що відображається.

**ПРИМІТКА:** після 2 хвилин простою, операція автоматично анулюється; вона також анулюється, якщо одночасно натиснути на 5 секунд кнопки (1) і (2). Змінені, але не підтверджені значення, вказують попереднє значення до зміни.

Інд. Параметр	Параметр	Опис	Діапазон (див. 9 Мал. 8)	За замовчуванням
P00	Вибір сонячних панелей	Встановлення цієї функції служить для налагодження котла на роботу з використанням сонячних панелей. Встановлюючи параметр P0 в режим <b>увімкн.</b> (on) «сонячні», вимкнення паливника стає пов'язаним з регулюванням температури сантехнічної води. У режимі <b>вимкн.</b> (oF) вимкнення паливника відбувається при досягненні максимального значення.	on - oF	oF
P01	Вибір типу газу	Налаштування цієї функції потрібно для регулювання роботи котла з правильним типом газу.	nG - метан LG - зріджений газ	Встановлено відповідно до газу у використанні
P02	Затримка увімкнення опалення на запит від кімнатного термостату і дистанційного пульта	Котел налаштований на увімкнення через 3 секунди після запиту. У випадку спеціальних систем (напр., зональні системи з термостатичними моторизованими клапанами і т.д..) увімкнення із затримкою може бути необхідно.	00 - 20 (00 = 3 секунди 01 = 30 секунд 02 = 60 секунд 20 = 600 секунд)	00
P03	Функція противитокова	Ця функція знижує температуру нагріву до 57°C у тому випадку, якщо виявлено циркуляцію гарячої сантехнічної води у режимі опалення.	on - oF	oF
P04	Функція постциркуляції в режимі ГВП	Якщо функція постциркуляції активована, після забору гарячої сантехнічної води насос залишається увімкненим ще на 2,5 сек. у фазі "зима", і 1,5 сек. у фазі "літо" для зменшення формування накипу.	on - oF	on
P05	Мінімальна потужність опалення	Котел обладнаний електронним модулем, який адаптує потужність котла до фактично потрібної температури в приміщенні. Тоді котел працює нормально в змінному полі тиску газу між мінімальною і максимальною потужністю опалення, в залежності від теплового навантаження приладу.	00 - 70 %	Задані згідно до заводських випробувань
P06	Максимальна потужність опалення	<b>ПРИМІТКА:</b> котел виготовлений і відкалібрований у фазі нагрівання до номінальної потужності. Потрібно близько 10 хвилин щоб дійти до номінальної потужності обігріву, яка регулюється, обираючи параметр (P08). <b>ПРИМІТКА:</b> вибір параметру "Мінімальна потужність опалення" та "Максимальна потужність опалення", при запиті на обігрів, дозволяє увімкнення котла і живлення модулятора струмом, рівним виставленому значенню.	00 - 99 (99 = 100%)	99
P07	Затримка повторного увімкнення опалення	Котел оснащений електронним таймером, який запобігає занадто часті включення паливника у фазі нагріву.	01 - 20 01 = 30 секунд 02 = 60 секунд 20=600 секунд	06
P08	Час виходу на максимальну потужність	Котел при увімкненні виконує рампу запалювання для досягнення максимальної номінальної встановленої потужності (P06).	01 - 20 01 = 30 секунд 02 = 60 секунд 20=600 секунд	20
P09	Тип котла	На цій моделі не використовується.	01	01

P10	Потужність відсутність запалювання	На цій моделі не використовується.	---	---
P11	Мінімальна температура опалення	Визначає мінімальну температуру подачі	35 - 80 °C	35 °C
P12	Максимальна температура опалення	Визначає максимальну температуру подачі	35 - 80 °C	80 °C
P13	Градiєнт температури	Змінює значення спрацьовування при недостатній циркуляції (E27)	00 - 15 (0 = функція вимкнена)	11
P14	Функціонування циркуляційного насосу	Циркуляційний насос може працювати у двох режимах: <b>oF</b> переривчастий: у режимі «зима» циркуляційний насос керується термостатом середовища та пультом дистанційного керування. <b>on</b> безперервний: у режимі «зима» циркуляційний насос завжди під живленням, а отже - завжди працює.	oF - on	oF
P15	Тарування газового клапана	На цій моделі не використовується.	---	---
P16	Керування клапаном	На цій моделі не використовується.	---	---
P17	Затримка вмикання режиму сонячних батарей	Котел настроєний на вмикання відразу ж після запиту на гарячу побутову воду. У разі використання разом з бойлером на сонячних батареях, встановленим вище по лінії від котла, можна компенсувати відстань між бойлером та котлом, щоб дати змогу гарячій воді дійти до котла. Введіть значення часового проміжку, щоб перевірити, що температура води достатня, щоб не вмикати котел.	00 - 60 (00 = функція вимкнена) 01 - 60 секунд	00
P18	Підсвічування дисплею	Визначає режим підсвічування дисплею: 00 = (Вимк) на дисплеї загоряється при натисканні клавіші (час підсвічування = 15 секунд). 01 = (Авто) дорівнює 00, щоб вказати на наявність полум'я. 02 = (Вимк) завжди ввімкнений.	00 - 02	01
P19	Збільшення температури вимкнення живлення (опалення)	Підвищує температуру вимкнення подачі у фазі запалення тільки протягом перших 30 секунд.	on - oF	on

### 3.8 ФУНКЦІЯ ЗАТРИМКИ РОЗПАЛУ (3 РЕГУЛЮВАННЯМ ЧАСУ)

Електронна плата у фазі вмикання використовує наростаючу рампу/криву подачі газу (значення тиску залежать від типу вибраного газу) на протязі встановленого проміжку часу. Це дає змогу уникнути будь-якої операції з тарування або наладки на фазі вмикання котла при будь-яких умовах використання.

### 3.9 ФУНКЦІЯ «САЖОТРУС».

При активації цієї функції, котел примусово виводиться на максимальну потужності опалення (P06) на 15 хвилин.

В цьому стані виключені всі регулювання, активними залишаються тільки запобіжний термостат температури та обмежувальний термостат. Для увімкнення функції «сажотрус», необхідно утримувати натисненою кнопку «Reset» мінімум 5 секунд, на активацію функції вкаже блимання символів (Част. 8 і 11 Мал. 8). Ця функція дає змогу технікові перевірити параметри горіння. Після завершення перевірок слід вимкнути функцію, вимикаючи і вмикаючи котел, або просто утримуючи натисненою кнопку скидання «reset» протягом 5 секунд (Част. 1 Мал. 8). Натискаючи кнопки (3 або 4), можна відповідно відрегулювати потужність обігріву для P06 і для P05. Натискаючи кнопки (5 або 6) можна змінювати потужність на один відсотковий пункт.

При бажанні скористатися функцією «сажотрус» у режимі ГВП, необхідно відкрити кран гарячої сантехнічної води після увімкнення пальника.

**Увага:** забезпечує швидкість потоку гарячої води, достатню, щоб уникнути підвищення температури самої води.

Натискаючи кнопки (3 або 4), можна налаштувати на 0% або на 100% потужність котла. Натискаючи кнопки (5 або 6) можна змінювати потужність на один відсотковий пункт.

**ПРИМІТКА:** відображення відсоткового значення потужності котла чергується із відображенням температури, яку зчитує датчик подачі.

### 3.10 ТАЙМЕР ОПАЛЕННЯ.

Котел Nike Star 24 4E укомплектований електронним хронометром, що запобігає надто частим включенням пальника у фазі опалення. Котел поставляється у серійному виконанні з хронометром, відрегульованим на 3 хвилини. Щоб встановити інші значення таймера, слід дотримуватись інструкцій для встановлення параметрів, обираючи параметр (P7) і встановлюючи його на одне із значень, поданих у відповідній таблиці.

### 3.11 ФУНКЦІЯ АНТИ-БЛОКУВАННЯ НАСОСА.

В робочому режимі «літо» (☀) котел має функцію, що змушує насос вмикатися хоча б 1 раз на добу приблизно на 30 секунд, щоб знизити ризик блокування насоса через довготривале невикористання.

В робочому режимі «зима» (❄) котел має функцію, що змушує насос вмикатися хоча б 1 раз через кожні 3 години на 30 секунд.

### 3.12 ПРОТИВИТОКОВА ФУНКЦІЯ КОНТУРУ ГВП.

Ця функція, якщо активована, знижує температуру нагріву до 57°C у тому випадку, якщо виявлено циркуляцію гарячої сантехнічної води у режимі опалення. Ця функція вмикається при виборі параметру (P3).

### 3.13 ФУНКЦІЯ ЗАХИСТУ РАДІАТОРІВ ВІД ЗАМЕРЗАННЯ.

Якщо температура води у зворотній лінії опалення зменшується навіть нижче за 4°C, котел починає працювати, щоб досягти температури 42°C.

### 3.14 ПЕРІОДИЧНЕ САМОТЕСТУВАННЯ ЕЛЕКТРОННИХ ПЛАТ.

Під час роботи в режимі опалення або при котлі в положенні "stand-by" ця функція активується кожні 18 годин після останньої перевірки / живлення котла. У разі роботи в санітарному режимі самоперевірка включається протягом 10 хвилин після закінчення відбору проб, і триває приблизно 10 секунд.

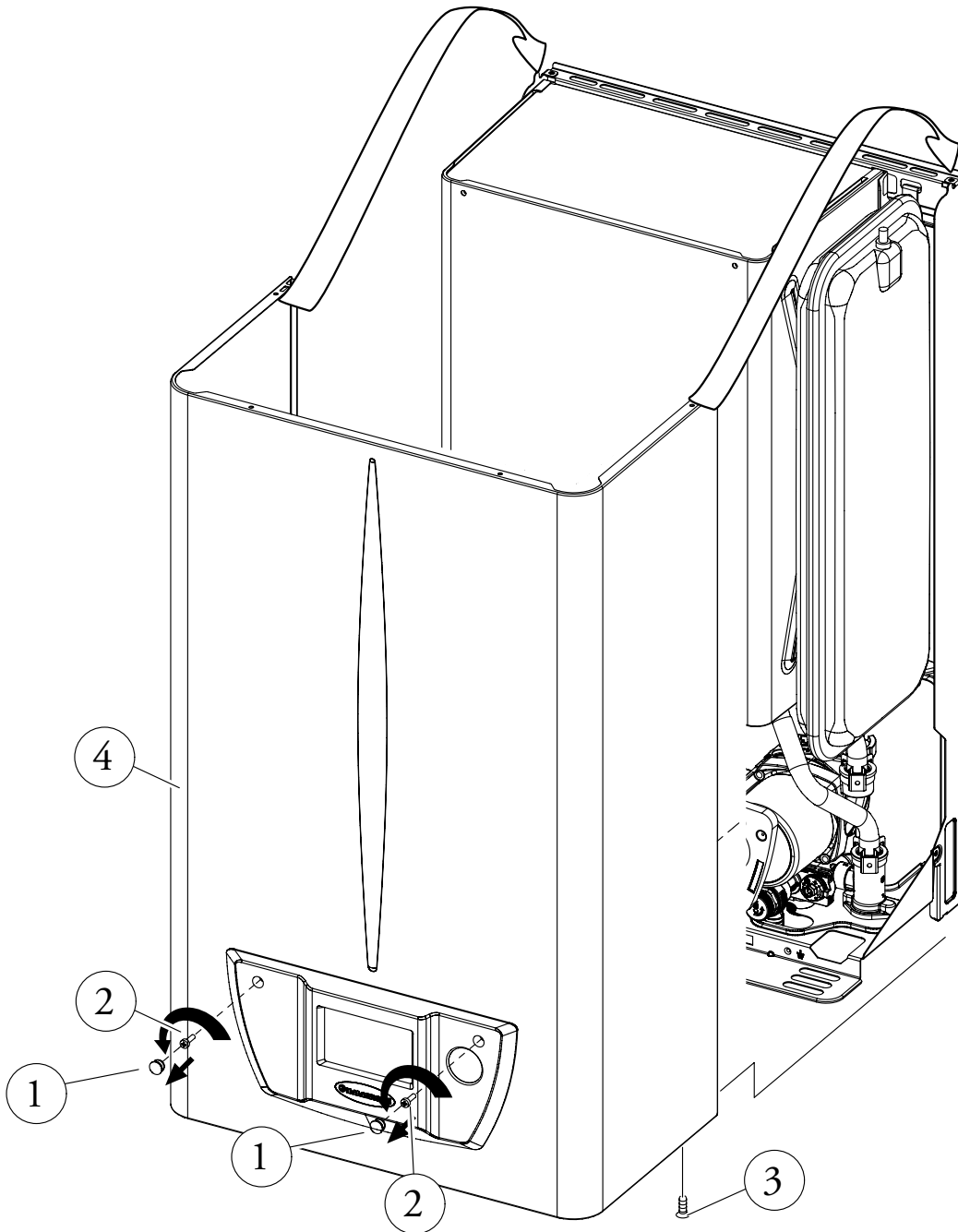
**ПРИМІТКА:** під час самоперевірки, котел не працює, у тому числі і індикатори.

### 3.15 ЗНЯТТЯ ОБШИВКИ

Для спрощення технічного обслуговування котла можна зняти обшивку, дотримуючись наступних простих інструкцій (Мал. 13):

- Зніміть пробки зі кришки (1), потягнувши до себе, як показано стрілками.
- Відвентить 2 передні гвинти (2) і 2 нижні гвинти (3) кріплення обшивки (4).

- Потягніть на себе обшивку (4), одночасно штовхаючи її вгору таким чином, щоб зняти її з верхніх гачків.



### 3.16 ЩОРІЧНИЙ ОГЛЯД І ТЕХНІЧНЕ ОБСЛУГОВУВАННЯ АГРЕГАТУ.

Хоча б раз на рік слід проводити такі заходи з огляду та технічного обслуговування.

- Очищення теплообмінника з боку димових газів.
- Очищення пальника.
- Перевірка правильного положення, цілісності та чистоти електроду розпалу та контролю; усунути будь-які окисли.
- Візуально перевірити пристрій на відсутність пошкоджень, поривів та поржавілості.
- Перевірити стійкість розпалу і роботи котла.
- Перевірте правильність калібрування пальника у фазі нагрівання води і опалення.
- Перевірити та відрегулювати безперебійну роботу пристрою управління і контролю обладнання, а зокрема:
  - Функціонування загального електровимикача, розміщеного перед котлом;
  - Функціонування датчика гарячої сантехнічної води.
- Перевірте щільність газової системи пристрою та його внутрішньої системи.
- Перевірити спрацювання пристрою контролю відсутності газу і роботу електроду контролю полум'я, час спрацювання якого повинен бути менший за 10 секунд.
- Візуально перевірити відсутність витoku води і окислення в / біля місцях з'єднання.

- Візуально перевірити, щоб злив запобіжних клапанів не був забитий.
- Перевірити, щоб заповненість розширювального бачку опалення, після спуску тиску системи до нуля (читається з манометру котла), дорівнювала 1,0 бар.
- Перевірити, щоб статичний тиск системи (при холодній системі та після заповнення системи через кран наповнювання) був у рамках від 1 до 1,2 бар.
- Візуально переконатися, що пристрої безпеки та контролю встановлені вірно і не призведуть до короткого замикання, а зокрема:
  - захисний термостат по температурі;
  - Реле тиску води;
  - термостат контролю за виведенням димових газів.
- Перевірка збереження і цілісності електричної системи, а зокрема:
  - електричні проводи повинні бути розміщені у кабель-каналах;
  - на них не повинно бути жодних слідів почорніння або обгоряння.

**ПРИМІТКА:** під час періодичного щорічного технічного обслуговування слід також проводити огляд і технічне обслуговування системи опалення та перевірку її ефективності, як це передбачено чинними нормами.

### 3.17 ЗМІННА ТЕПЛОВА ПОТУЖНІСТЬ.

**Н.В.:** значення подачі газу відносяться до теплової потужності при температурі в 15°C і нижче та при тиску в 1013 мбар. Тиск газу на пальнику, заміряний при температурі 15°C.

			МЕТАН (G20)			БУТАН (G30)			ПРОПАН (G31)		
	ПОТУЖНІСТЬ ТЕРМІЧНІСТЬ		ВИТРАТА ГАЗУ ПАЛЬНИКОМ ПАЛЬНИКИ	ТИСК СОПЛА ПАЛЬНИКИ		ВИТРАТА ГАЗУ ПАЛЬНИКОМ ПАЛЬНИКИ	ТИСК СОПЛА ПАЛЬНИКИ		ВИТРАТА ГАЗУ ПАЛЬНИКОМ ПАЛЬНИКИ	ТИСК СОПЛА ПАЛЬНИКИ	
	(кВт)	(ккал/год)	(м³/год)	(мбар)	(мм Н <sub>2</sub> O)	(кг/год)	(мбар)	(мм Н <sub>2</sub> O)	(кг/год)	(мбар)	(мм Н <sub>2</sub> O)
МАКС.	23,6	20296	2,74	14,00	142,8	2,05	28,00	285,5	2,01	35,60	363,0
МІН. ОПАЛ.	9,5	8170	1,14	2,77	28,3	0,85	5,00	51,0	0,84	6,43	65,5
МІН. ГВП	7,0	6020	0,86	1,70	17,3	0,64	3,00	30,6	0,63	3,00	30,6

### 3.18 ПАРАМЕТРИ ГОРІННЯ.

		G20	G30	G31
Діаметр газової форсунки	мм	1,30	0,80	0,80
Тиск газу	мбар (мм Н <sub>2</sub> O)	20 (204)	29 (296)	37 (377)
Масова пропускна здатність димових газів при номінальній потужності	кг/год	68	65	69
Масова пропускна здатність димових газів при мінімальній потужності	кг/год	60	60	69
CO <sub>2</sub> в Q. Ном. / Мін.	%	5,35 / 1,80	6,50 / 2,10	6,10 / 1,80
CO до 0% O <sub>2</sub> в Q. Ном. / Мін.	ppm (часток на мільйон)	79 / 86	151 / 100	95 / 137
NO <sub>x</sub> до 0% від O <sub>2</sub> в Q. Ном. / Мін.	ppm (часток на мільйон)	58 / 12	110 / 15	97 / 12
Температура димових газів при номінальній потужності	°C	101	106	102
Температура димових газів при мінімальній потужності	°C	85	85	76

Параметри згорання: умови виміру корисної продуктивності (температура лінії подачі/ температура лінії повернення = 80/60°C), базова температура повітря = 15 °C.

### 3.19 ТЕХНІЧНІ ДАНІ.

Номінальна (максимальна) теплова продуктивність	кВт (ккал/год)	25,9 (22279)
Мінімальна споживана продуктивність системи ГВП	кВт (ккал/год)	8,1 (6968)
Мінімальна теплова продуктивність системи опалення	кВт (ккал/год)	10,8 (9300)
Номінальна (максимальна) теплова продуктивність (корисна)	кВт (ккал/год)	23,6 (20296)
Мінімальна споживана продуктивність системи ГВП (корисна)	кВт (ккал/год)	7,0 (6020)
Мінімальна теплова потужність системи опалення (корисна)	кВт (ккал/год)	9,5 (8170)
* ККД при номінальній потужності	%	91,1
* ККД при 30% від номінальної потужності	%	90,3
Втрати тепла через корпус при увімкн. або вимкн. пальнику	%	2,10 / 1,05
Втрати тепла через димар при увімкн. або вимкн. пальнику	%	6,80 / 0,47
Максимальний робочий тиск контуру опалення	бар	3
Максимальна робоча температура контуру опалення	°C	90
Регульована температура опалення	°C	35 - 80
Загальний об'єм розширювального баку для системи опалення	л	4,2
Тиск в розширювальному баці	бар	1
Вміст води в теплогенераторі	л	0,7
Напір при продуктивності 1000 л/год	кПа (м Н <sub>2</sub> O)	30,4 (3,10)
Корисна теплова потужність виробництва гарячої води	кВт (ккал/год)	23,6 (20296)
Регульована температура гарячої води системи ГВП	°C	35 - 55
Мін. тиск (динамічний) в системі ГВП	бар	0,3
Максимальний робочий тиск системи ГВП	бар	10
Мінімальна витрата гарячої води	л/хв	2,0
Безперервна продуктивність вибору (ΔT 30 °C)	л/хв	11,1
Вага повного котла	кг	25,3
Вага порожнього котла	кг	24,6
Підключення електроживлення	В/Гц	220/50
Номінальне споживання	А	0,45
Установлена електрична потужність	Вт	105
Потужність споживання циркуляційного насосу	Вт	85
Захист електрообладнання	-	IPX4D
Опір системи димових газів котла	Па	1,3
Клас NO <sub>x</sub>	-	2
Зважені NO <sub>x</sub>	мг/кВт год	154
Зважений CO	мг/кВт год	33
Тип агрегату	B11BS	
Категорія	I2H3+	

- Дані, що відносяться до надання гарячої води відносяться до вхідного тиску 2 бар і до температури на вході 15°C; значення виявлені відразу на виході з котла в той час, як для отримання заявлених даних потрібно змішування з холодною водою.

- Максимальна потужність звуку, що видається при роботі котла складає <55dBA. Вимір звукової потужності відноситься до випробувань в спеціальній акустичній камері при роботі котла на максимальній потужності і довжині труби згідно з нормами.

- \* Показники ефективності відносяться до нижчої теплотворної здатності.

3.20 УМОВНІ ПОЗНАЧЕННЯ ЗАВОДСЬКОЇ ТАБЛИЧКИ.

Md		Cod. Md	
Sr N°	CHK	Cod. PIN	
Type			
Q <sub>nw</sub> /Q <sub>n</sub> min.	Q <sub>nw</sub> /Q <sub>n</sub> max.	P <sub>n</sub> min.	P <sub>n</sub> max.
PMS	PMW	D	TM
NO <sub>x</sub> Class			

ПРИМІТКА: технічні дані наведені на заводській табличці котла.

	UKR
Md	Модель
Cod. Md	Код моделі
Sr N°	Заводський номер
CHK	Перевірка (контроль)
Cod. PIN	Код PIN
Type	Тип установки (див. CEN TR 1749)
Q <sub>nw</sub> min.	Мінімальна споживана продуктивність системи ГВП
Q <sub>n</sub> min.	Мінімальна теплова продуктивність системи опалення
Q <sub>nw</sub> max.	Максимальна споживана потужність для ГВП
Q <sub>n</sub> max.	Максимальна споживана для опалення
P <sub>n</sub> min.	Мінімальна корисна потужність
P <sub>n</sub> max.	Максимальна корисна потужність
PMS	Максимальний тиск системи
PMW	Максимальний тиск подачі системи ГВП
D	Питома витрата
TM	Максимальна робоча температура
NO <sub>x</sub> Class	Клас NO <sub>x</sub>







Уповноважений Представник в Україні:

ТОВ «ТОРГОВА КОМПАНІЯ «ОПТИМ»  
за адресою: Україна, 03134, м. Київ, вул. Пшенична, 9.  
тел.: (044) 406-40-46  
факс: (044) 406-40-45 (вн. 1124)

Будь-яку додаткову інформацію про сервіс Ви можете отримати на сайті [www.optim.ua](http://www.optim.ua)  
Гарантія на котли Immergas дійсна в термін зазначений в гарантійних зобов'язаннях, що поставляються з котлами.  
Термін служби виробу вказаний у гарантійних зобов'язаннях.  
Дата виготовлення вказана на виробі.

Follow us

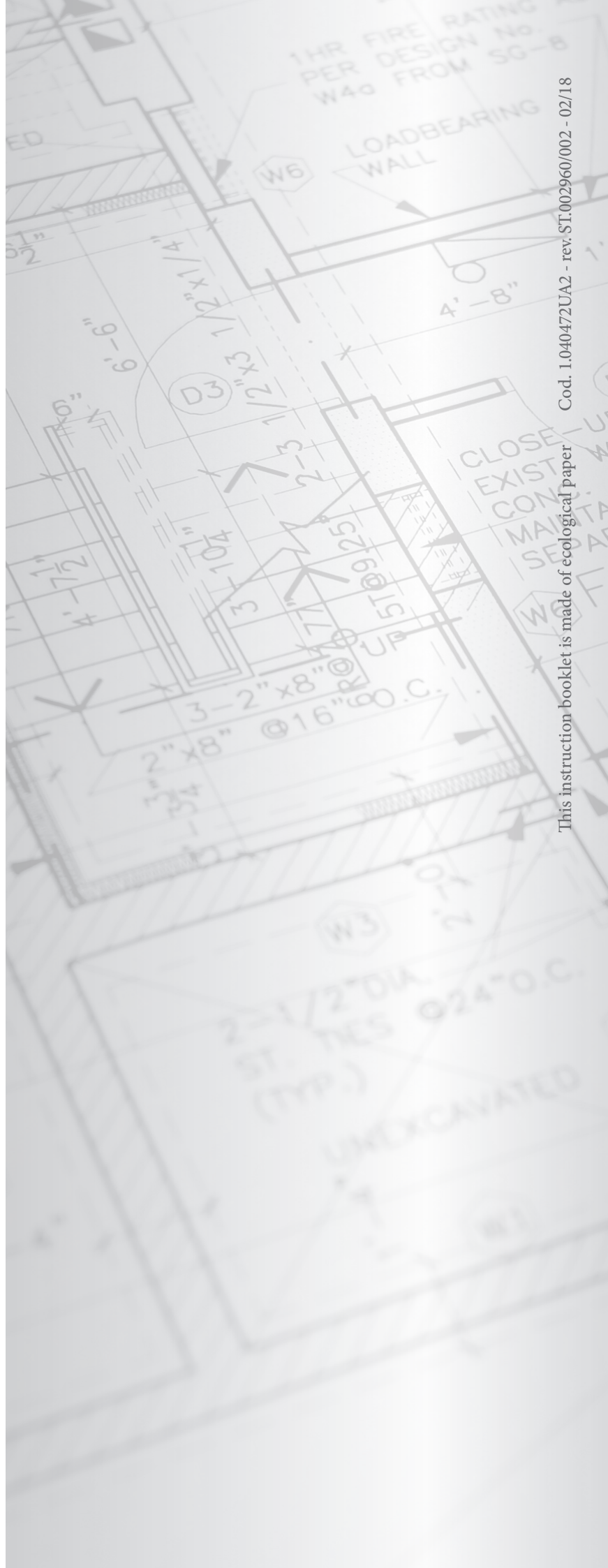
**Immergas Italia**



**immergas.com**

Immergas Europe S.r.o.  
05951 Poprad - Matejovce - SK  
Tel. +421.524314311  
Fax +421.524314316

**Certified company ISO 9001**



Cod. I.040472UA2 - rev. ST.002960/002 - 02/18  
This instruction booklet is made of ecological paper