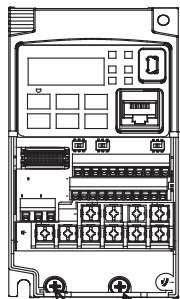
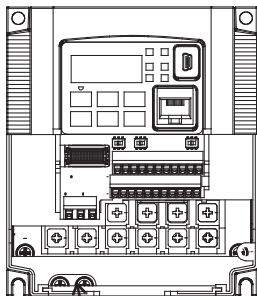


Подключение преобразователя частоты HITACHI серии WJ200 к напряжению электропитания и к мотору

Однофазное напряжение питания 220В, мощности от 0,2кВт до 2,2 кВт



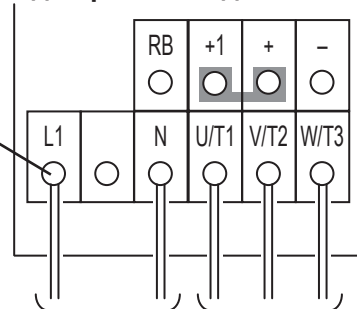
Заземление на шасси (M4)



Заземление на шасси (M4)

Винты (M4)

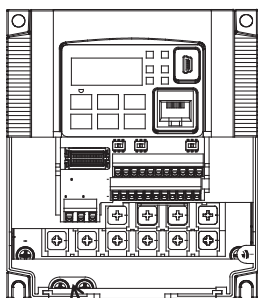
Однофазное подключение



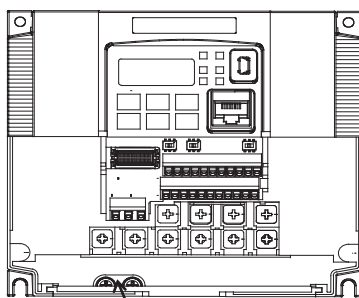
Силовой
вход

Силовой
выход на
электродвигатель

Трёхфазное напряжение питания 380В, мощности от 0,4кВт до 4кВт



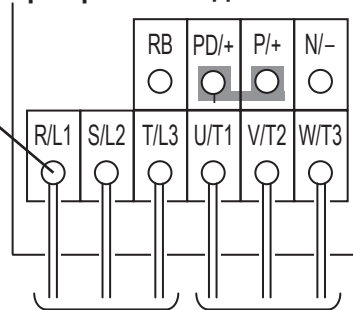
Заземление на шасси (M4)



Заземление на шасси (M4)

Винты (M4)

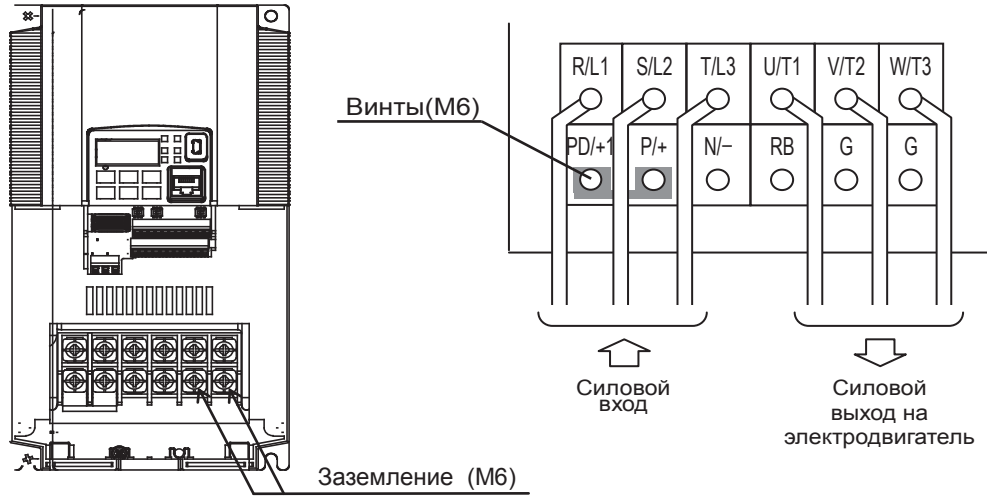
Трёхфазное подключение



Силовой
вход

Силовой
выход на
электродвигатель

Трёхфазное напряжение питания 380В, мощности от 5,5кВт до 15кВт



Инструкции для преобразователей серии WJ200

Полная



Короткая (для специалистов)



eltech.kiev.ua

Убредительная просьба!

Не игнорируйте прочтение инструкции к Вашему преобразователю частоты HИTACHИ, так как выход преобразователя из строя по причине неправильного подключения не является гарантийным случаем!